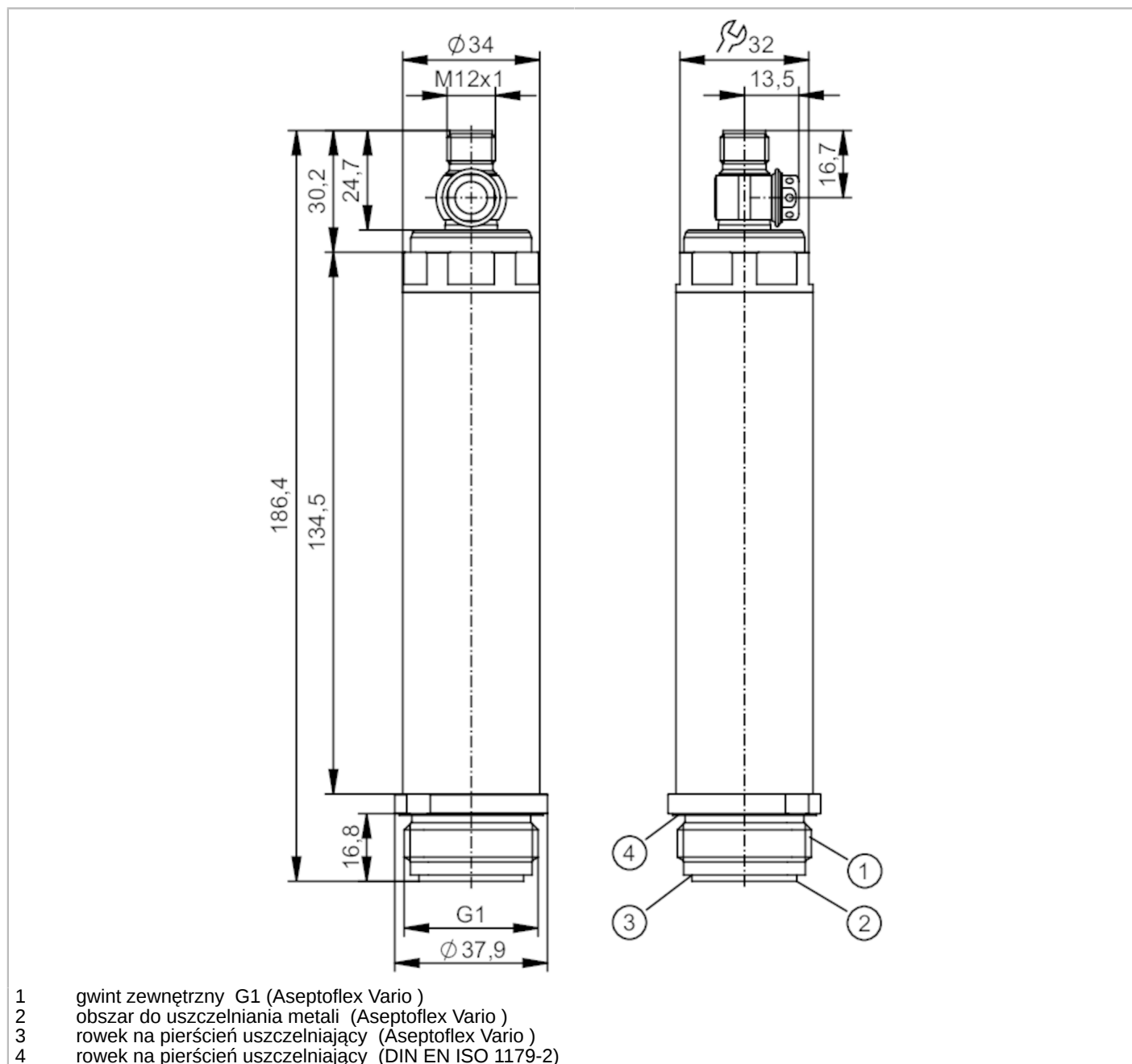


# PY2007



## Czujnik ciśnienia z płaską celką pomiarową

PM-001BREA01 -E-ZVG/US



### Cechy produktu

Liczba wejść i wyjść	Liczba wyjść analogowych: 1		
Zakres pomiarowy	-50...1000 mbar	-0,73...14,5 psi	-5...100 kPa
Przyłącze procesowe	połączenie gwintowane G 1 gwint zewnętrzny Aseptoflex Vario		

### Aplikacja

Konstrukcja	styki pozłacane
Element pomiarowy	ceramiczno-pojemnościowe celki pomiarowe
Aplikacja	montaż zabudowany do przemysłu spożywczego
Media	Media lepkie i zawiesiny; ciecze i gazy
Temperatura medium [°C]	-25...85; (125: < 1 h)



## Czujnik ciśnienia z płaską celką pomiarową

PM-001BREA01 -E-ZVG/US

Minimalne ciśnienie niszczące	30000 mbar	435 psi	3000 kPa
Wytrzymałość na ciśnienie	10000 mbar	145 psi	1000 kPa
Odporność na podciśnienie [mbar]	-1000		
Rodzaj ciśnienia	ciśnienie względne		
Brak strefy martwej	tak		
MAWP (dla aplikacji zgodnych z CRN) [bar]	10		

### Dane elektryczne

Napięcie zasilania [V]	18...30 DC		
Min. rezystancja izolacji [MΩ]	100; (500 V DC)		
Klasa ochrony	III		
Zabezpieczenie przed odwrotną polaryzacją	tak		
Zasada pomiaru	hydrostatyczna		
Zintegrowana funkcja Watchdog	tak		

### 2-przewodowy

Pobór prądu [mA]	3,5...21,5		
Czas rozruchu [s]	1		

### 3-przewodowy

Pobór prądu [mA]	< 45		
Czas rozruchu [s]	0,5		

### Wejścia / wyjścia

Liczba wejść i wyjść	Liczba wyjść analogowych: 1		
----------------------	-----------------------------	--	--

### Wyjścia

Łączna liczba wyjść	1		
Sygnal wyjściowy	sygnal analogowy; (konfigurowalne)		
Liczba wyjść analogowych	1		
Analogowe wyjście prądowe [mA]	4...20; (skalowany)		
Maks. obciążenie [Ω]	700; (U <sub>b</sub> = 24 V; (U <sub>b</sub> - 9 V) / 21.5 mA)		
Zabezpieczenie przed zwarcieniem	tak		
Zabezpieczenie przed przeciążeniem	tak		

### Zakres pomiaru / nastaw

Zakres pomiarowy	-50...1000 mbar	-0,73...14,5 psi	-5...100 kPa
Wyjście analogowe / dolna wartość	-50...800 mbar	-0,73...11,6 psi	-5...80 kPa
Wyjście analogowe / górna wartość	150...1000 mbar	2,18...14,5 psi	15...100 kPa
W krokach co	0,5 mbar	0,01 psi	0,05 kPa
Ustawienia fabryczne	ASP = 0,0 mbar	AEP = 1000 mbar	

### Dokładność / odchylenie

Powtarzalność [% zakresu]	< ± 0,1; (z wahaniami temperatury < 10 K; Turn down 1:1)		
Odchyłka od charakterystyki [% zakresu]	< ± 0,2; (liniowość, włącznie z histerezą i powtarzalnością, ustawianie wartości granicznej zgodnie z DIN EN IEC 62828-1)		



## Czujnik ciśnienia z płaską celką pomiarową

PM-001BREA01 -E-ZVG/US

Odchylenie liniowości [% zakresu]	< ± 0,15; (Turn down 1:1)	
Odchylenie histerezy [% zakresu]	< ± 0,15; (Turn down 1:1)	
Stabilność długotrwała [% zakresu]	< ± 0,1; (Turn down 1:1; na rok)	
Całkowita odchyłka w całym zakresie temperatur	<b>Zakres temperatury</b>	<b>całkowita odchyłka</b>
	-25...15 °C	Odchyłka od charakterystyki ± 0,05 % zakresu / 10 K
	15...80 °C	Odchyłka od charakterystyki
	80...125 °C	Odchyłka od charakterystyki ± 0,1 % zakresu / 10 K
Uwaga	więcej szczegółów można znaleźć w rozdziale wykresy i schematy	

### Czasy reakcji

Tłumienie wyjścia analogowego dAA [s]	0...4
2-przewodowy	
Czas odpowiedzi skokowej wyjścia analogowego [ms]	30
3-przewodowy	
Czas odpowiedzi skokowej wyjścia analogowego [ms]	7

### Interfejsy

Interfejs komunikacyjny	IO-Link
Typ transmisji	COM2 (38,4 kBaud)
IO-Link Revision	1.1
Profil	Digital Measuring Sensor (0x000A), Identification and Diagnosis (0x4000)
SIO tryb	nie
Wymagany typ portu mastera	A
Ilość danych analogowych	3
Min.czas cyklu procesu [ms]	3,2

### Warunki pracy

Temperatura otoczenia [°C]	-25...80
Temperatura składowania [°C]	-40...100
Ochrona	IP 67; IP 68; IP 69K

### Testy / dopuszczenia

EMC	DIN EN 61000-6-2	
	DIN EN 61000-6-3	
Odporność na wstrząsy	DIN EN 60068-2-27	50 g (11 ms)
Odporność na wibracje	DIN EN 60068-2-6	20 g (10...2000 Hz)
MTTF [lata]	364	
Dopuszczenie UL	Dopuszczenie UL numer	J025

### Dane mechaniczne

Waga [g]	555,8
Obudowa	cyldryczna
Wymiary [mm]	Ø 34 / L = 186,4
Materiał	stal nierdzewna (1.4404 / 316L); stal nierdzewna (1.4301 / 304); PBT



## Czujnik ciśnienia z płaską celką pomiarową

PM-001BREA01 -E-ZVG/US

Materiały części w kontakcie z medium	ceramika (99,9 % Al <sub>2</sub> O <sub>3</sub> ); stal kwasoodporna (1.4435 / 316L); charakterystyka powierzchniowa: Ra 0,4 / Rz 4; PTFE
Min. liczba cykli ciśnienia	100 milionów
Moment dokręcający [Nm]	35
Przyłącze procesowe	połączenie gwintowane G 1 gwint zewnętrzny Aseptoflex Vario

### Uwagi

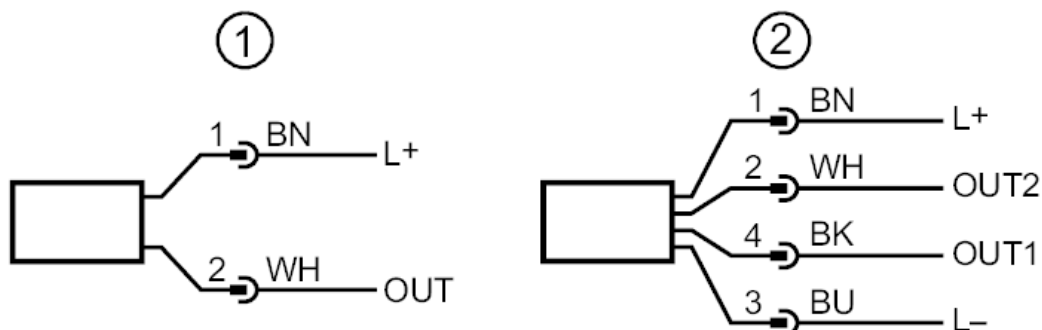
Sztuk w opakowaniu	1 szt.
--------------------	--------

### Połączenie elektryczne

Konektor: 1 x M12; kodowanie: A; Styki: połączane



### Podłączenie



- 1 Podłączenie 2-przewodowe (analogowe)
- 2 Podłączenie 3-przewodowe (analogowe / IO-Link)  
OUT1 : IO-Link  
OUT2 : wyjście analogowe

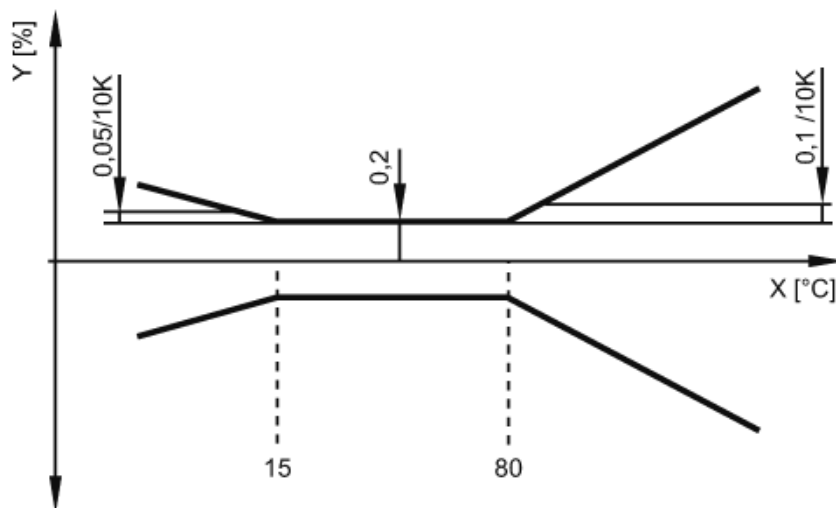


## Czujnik ciśnienia z płaską celką pomiarową

PM-001BREA01 -E-ZVG/US

### Diagramy i grafiki

wpływ temperatury otoczenia na dokładność



X temperatura  
Y całkowita odchyłka