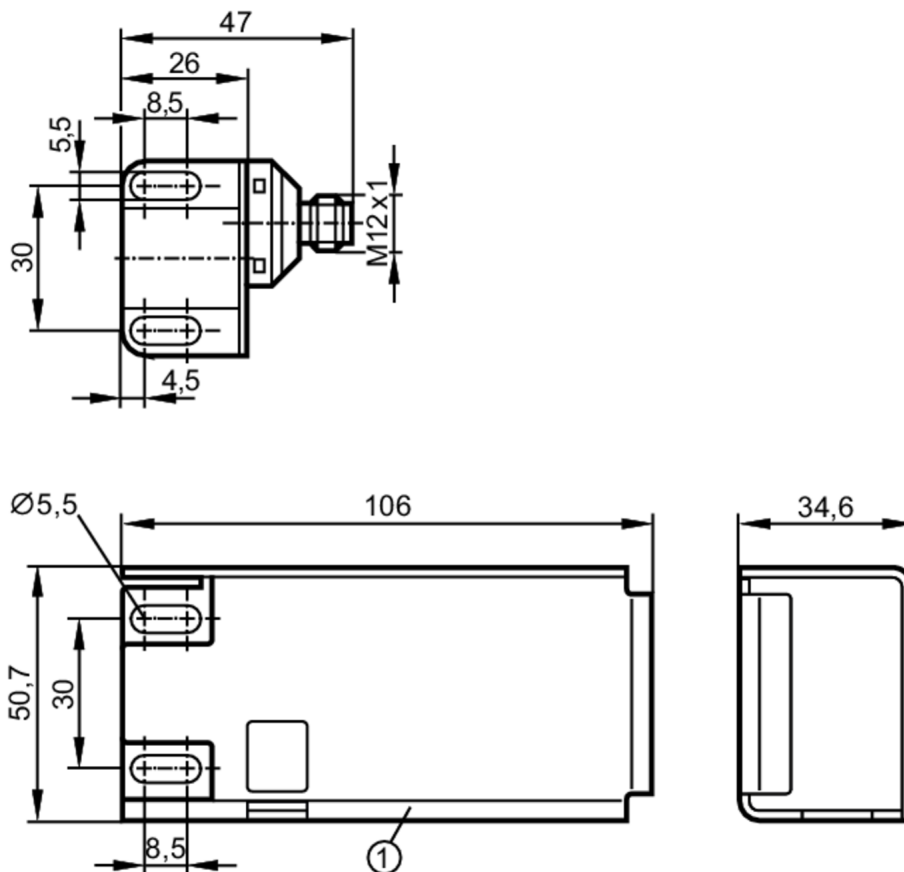


IN507A



Indukcyjny czujnik podwójny dla zaworów

IND3004DBPKG/US/3D/3G



1 obudowa ochronna



Cechy produktu

Wykonanie elektryczne	PNP
Funkcja wyjścia	2 x NO
Strefa działania [mm]	4
Obudowa	prostopadłościan
Wymiary [mm]	40 x 26 x 47

Dane elektryczne

Napięcie zasilania [V]	10...30 DC
Pobór prądu [mA]	< 15
Klasa ochrony	III
Zabezpieczenie przed odwrotną polaryzacją	tak

Wyjścia

Wykonanie elektryczne	PNP
Funkcja wyjścia	2 x NO
Maks. spadek napięcia wyjścia przełączającego DC [V]	2,5
Prąd obciążenia wyjścia przełączającego DC [mA]	100

IN507A



Indukcyjny czujnik podwójny dla zaworów



IND3004DBPKG/US/3D/3G

Szczytowy prąd obciążenia wyjścia przełączającego [mA]	100
Częstotliwość przełączania DC [Hz]	1300
Zabezpieczenie przed zwarciami	tak
Typ zabezpieczenia przed zwarciami	impulsowe
Zabezpieczenie przed przeciążeniem	tak

Strefa działania	
Strefa działania [mm]	4
Strefa działania Puck [mm]	1

Dokładność / odchylenie	
Współczynnik korekcji	stal: 1 / stal kwasoodporna: 0,7 / mosiądz: 0,5 / aluminium: 0,4 / miedź: 0,3
Histeresa [% z Sr]	1...15
Dryft punktu przełączania [% z Sr]	-10...10

Warunki pracy	
Temperatura otoczenia [°C]	-20...60
Ochrona	IP 67

Testy / dopuszczenia	
Oznaczenie ATEX	 II 3D Ex tc IIIC T80°C Dc IP67 X
	 II 3G Ex ec IIC T6 Gc X
Wskazówka do ATEX oznaczenie urządzenia	tylko w połączeniu z obudową ochronną
EMC	EN 60947-5-2
MTTF [lata]	1064

Dane mechaniczne	
Waga [g]	341,5
Obudowa	prostokątny
Wymiary [mm]	40 x 26 x 47
Materiał	obudowa: PBT; osłona: PC; obudowa ochronna: stal kwasoodporna

Wyświetlacze / elementy robocze		
Wyświetlacz	Stan wyjścia	2 x LED, kolor żółty

Akcesoria	
Dostarczane elementy	obudowa ochronna
	śruba imbusowa: 2 x M5 x 35
	Wspornik montażowy: 1

Uwagi	
Sztuk w opakowaniu	1 szt.

IN507A



Indukcyjny czujnik podwójny dla zaworów

IND3004DBPKG/US/3D/3G

Połączenie elektryczne - wtyk

Konektor: 1 x M12; kodowanie: A; Materiał obudowy: stal kwasoodporna



Podłączenie

