

Baureihe 17
Vielseitig. Robust und hell.

<https://eao.com/>



17 Informationen zur Baureihe

Vorteile

- Widerstandsfähig
- Einfache Montage
- Vielseitig
- Lange Lebensdauer
- Metall oder Kunststoff Konstruktion
- Chromfarben oder schwarz

Typische Einsatzgebiete

- Maschinenbau
- Schaltschränke
- Messtechnik
- Medizintechnik
- Und viele andere

Funktionen

- Leuchtmelder

Bauform

- Flach
- Erhaben

Frontschutzart

- IP40
- IP67

Schaltleistung

- Keine Schaltleistung

Einbauöffnungen

- Ø 6 mm
- Ø 8 mm
- Ø 14 mm
- Ø 16,2 mm
- Ø 22,3 mm

Anschlussart

- Steckanschluss

Material Druckhauben

- Keine Druckhaube

Beschriftung

- Keine Beschriftung

Approbationen

- UL
- VDE

Konformitäten

- CE
- UKCA
- 2014/35/EU (LVD) für Version 230 VAC
- 2011/65/EU (RoHS)



Erhabene Bauform		
Leuchtmelder 6 mm LED 3 mm	348	01
Leuchtmelder 8 mm LED 5 mm	350	02
Leuchtmelder 14 mm LED 10 mm	354	03
Leuchtmelder 16 mm LED 10 mm	356	04
Leuchtmelder 22 mm LED 15 mm	359	09
Zubehör	361	14
Technische Daten	363	17

01

02

03

04

09

14

17

18

19

22

31

41

45

51

56

57

61

70

71

82

84

92

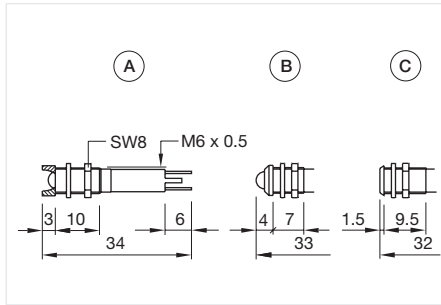
96

17 Erhabene Bauform

Leuchtmelder 6 mm LED 3 mm, IP40

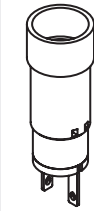


Musterabbildung kann von Ihrem ausgewählten Artikel abweichen.



Abmessungen [mm]
 A = Innen
 B = Sussen
 C = Superflach

Gerät besteht aus (schematische Übersicht)



Vorsatz



Sprengring

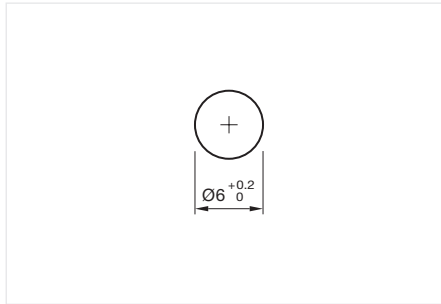


Befestigungsmutter

Jede der unten aufgeführten Artikelnummern beinhaltet sämtliche, in der 3D-Zeichnung gezeigten, schwarzen Komponenten.

Allgemeine Informationen

- Anschlüsse: Messingflachstecker = Anode (+); verzinnter Flachstecker = Kathode (-)
- Anschluss: Steckanschluss 2,0 mm x 0,5 mm



Einbauöffnungen [mm]



Vorsatz, Frontabmessung Ø 7 mm

Reflektor	Leuchtmittel Farbe	Betriebsspannung	Betriebsstrom	Lichtstärke	Art.-Nr.	Schalt-schema	Bauteile-layout
Metall, glanzverchromt, innen	Rot	24 V AC/DC ±10 %	15 mA ±15 %	8 mcd	17-030350	70	
	Grün	24 V AC/DC ±10 %	15 mA ±15 %	6 mcd	17-030351	70	
	Gelb	24 V AC/DC ±10 %	15 mA ±15 %	6 mcd	17-030352	70	
	Weiss	24 V AC/DC ±10 %	15 mA ±15 %	410 mcd	17-03035W	70	



Vorsatz, Frontabmessung Ø 7 mm

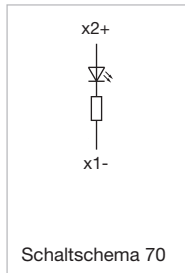
Reflektor	Leuchtmittel Farbe	Betriebsspannung	Betriebsstrom	Lichtstärke	Art.-Nr.	Schalt-schema
Metall, glanzverchromt, aussen	Rot	24 V AC/DC ±10 %	15 mA ±15 %	8 mcd	17-020350	70
	Grün	24 V AC/DC ±10 %	15 mA ±15 %	6 mcd	17-020351	70
	Weiss	24 V AC/DC ±10 %	15 mA ±15 %	410 mcd	17-02035W	70



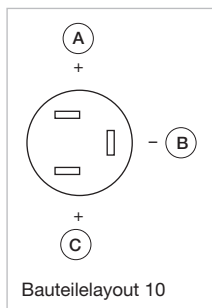
Vorsatz, Frontabmessung \varnothing 7 mm

Reflektor	Leuchtmittel Farbe	Betriebsspannung	Betriebsstrom	Lichtstärke	Art.-Nr.	Schalt-schemata
Metall, glanzverchromt, superflach	Rot	24 V AC/DC ± 10 %	15 mA ± 15 %	8 mcd	17-000350	70
	Grün	24 V AC/DC ± 10 %	15 mA ± 15 %	6 mcd	17-000351	70
	Gelb	24 V AC/DC ± 10 %	15 mA ± 15 %	6 mcd	17-000352	70

Schaltschemas



Bauteilelayouts



A = Gelb
 B = gem. Kathode
 C = Grün

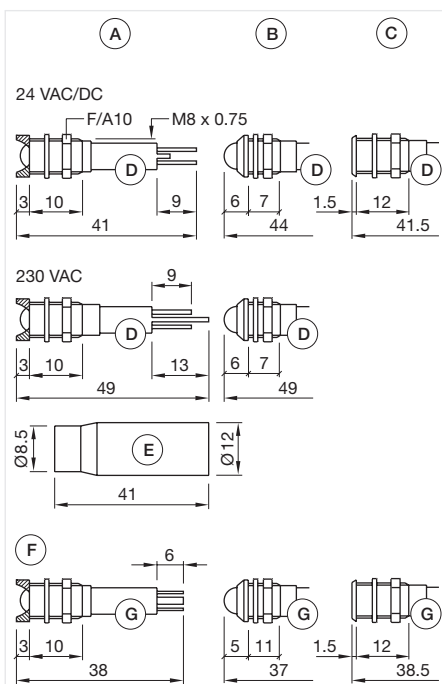
- 01
- 02
- 03
- 04
- 09
- 14
- 17**
- 18
- 19
- 22
- 31
- 41
- 45
- 51
- 56
- 57
- 61
- 70
- 71
- 82
- 84
- 92
- 96

17 Erhabene Bauform

Leuchtmelder 8 mm LED 5 mm, IP67



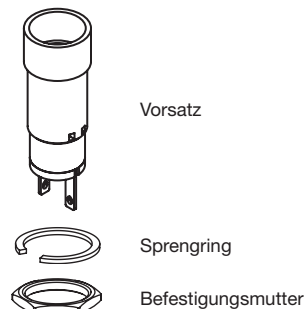
Musterabbildung kann von Ihrem ausgewählten Artikel abweichen.



Abmessungen [mm]

- A = Innen
- B = Aussen
- C = Superflach
- D = Steckanschluss 2,8 mm x 0,8 mm
- E = Mehrfarben
- F = Berührungsschutzhülse
- G = Steckanschluss 2,0 x 0,5 mm

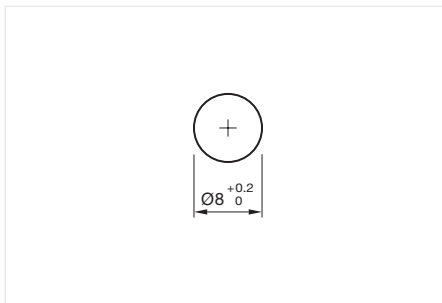
Gerät besteht aus (schematische Übersicht)



Jede der unten aufgeführten Artikelnummern beinhaltet sämtliche, in der 3D-Zeichnung gezeigten, schwarzen Komponenten.

Allgemeine Informationen

- Anschlüsse: Messingflachstecker = Anode (+); verzinnter Flachstecker = Kathode (-)
- Anschluss: Steckanschluss 2,8 mm x 0,8 mm (Single-LED)
- Anschluss: Steckanschluss 2,0 mm x 0,5 mm (Bi-colour LED)



Einbauöffnungen [mm]



Vorsatz, Frontabmessung $\varnothing 9,5$ mm

Produkteigenschaften	Reflektor	Leuchtmittel Farbe	Betriebsspannung	Betriebsstrom	Lichtstärke	Art.-Nr.	Schalt-schema	Bauteile-layout
	Metall, glanzverchromt, innen	Rot	24 V DC ± 10 %	20 mA ± 15 %	80 mcd	17-050350	70	
	Metall, glanzverchromt, innen	Rot	24 V AC ± 10 %	19 mA ± 15 %	76 mcd	17-050360	55	
	Metall, glanzverchromt, innen	Grün	24 V DC ± 10 %	19 mA ± 15 %	32 mcd	17-050351	70	
	Metall, glanzverchromt, innen	Grün	24 V AC ± 10 %	20 mA ± 15 %	30 mcd	17-050361	55	
	Metall, glanzverchromt, innen	Gelb	24 V DC ± 10 %	20 mA ± 15 %	32 mcd	17-050352	70	

Produkteigenschaften	Reflektor	Leuchtmittel Farbe	Betriebsspannung	Betriebsstrom	Lichtstärke	Art.-Nr.	Schalt-schema	Bauteile-layout
	Metall, glanzverchromt, innen	Gelb	24 V AC ± 10 %	19 mA ± 15 %	30 mcd	17-050362	55	
	Metall, glanzverchromt, innen	Blau	24 V DC ± 10 %	20 mA ± 15 %	60 mcd	17-050357	70	
	Metall, glanzverchromt, innen	Blau	24 V AC ± 10 %	20 mA ± 15 %	57 mcd	17-050367	55	
	Metall, glanzverchromt, innen	Rot / Grün	24 V DC ± 10 %	22 mA ± 15 %	30/11 mcd	17-130354	128	8
Sonnenlicht tauglich. Helligkeitsrückgang von 25 % bei AC Einsatz	Metall, glanzverchromt, innen	Rot	24 - 17 V AC/DC ± 10 %	9 mA ± 15 %	1200 mcd	17-090350	55	
	Metall, glanzverchromt, innen	Gelb	24 - 17 V AC/DC ± 10 %	9 mA ± 15 %	1100 mcd	17-090352	55	
	Metall, glanzverchromt, innen	Grün	24 - 17 V AC/DC ± 10 %	9 mA ± 15 %	1300 mcd	17-090355	55	
	Metall, glanzverchromt, innen	Weiss	24 - 17 V AC/DC ± 10 %	9 mA ± 15 %	1000 mcd	17-09035W	55	
Mit Berührungsschutzhülse	Metall, glanzverchromt, innen	Rot	230 V AC ± 10 %	3 mA ± 15 %	22 mcd	17-500430	55	
	Metall, glanzverchromt, innen	Grün	230 V AC ± 10 %	3 mA ± 15 %	5 mcd	17-500431	55	
	Metall, schwarzverchromt, innen	Rot	24 V AC/DC ± 10 %	20 mA ± 15 %	80 mcd	17-051350	70	
	Metall, schwarzverchromt, innen	Grün	24 V AC/DC ± 10 %	20 mA ± 15 %	32 mcd	17-051351	70	
	Metall, schwarzverchromt, innen	Gelb	24 V AC/DC ± 10 %	20 mA ± 15 %	32 mcd	17-051352	70	



Vorsatz, Frontabmessung \varnothing 9,5 mm

Produkteigenschaften	Reflektor	Leuchtmittel Farbe	Betriebsspannung	Betriebsstrom	Lichtstärke	Art.-Nr.	Schalt-schema	Bauteile-layout
	Metall, glanzverchromt, aussen	Rot	24 V DC	20 mA ± 15 %	80 mcd	17-040350	70	
	Metall, glanzverchromt, aussen	Rot	24 V AC	19 mA ± 15 %	76 mcd	17-040360	55	
	Metall, glanzverchromt, aussen	Grün	24 V DC	20 mA ± 15 %	32 mcd	17-040351	70	
	Metall, glanzverchromt, aussen	Grün	24 V AC	19 mA ± 15 %	30 mcd	17-040361	55	
	Metall, glanzverchromt, aussen	Gelb	24 V DC	20 mA ± 15 %	32 mcd	17-040352	70	
	Metall, glanzverchromt, aussen	Blau	24 V DC	20 mA ± 15 %	60 mcd	17-040357	70	
	Metall, glanzverchromt, aussen	Rot / Grün	24 V DC	22 mA ± 15 %	30/11 mcd	17-120354	128	8
	Metall, glanzverchromt, aussen	Rot / Gelb	24 V DC	22 mA ± 15 %	11/10 mcd	17-120355	128	9
	Metall, glanzverchromt, aussen	Gelb / Grün	24 V DC	22 mA ± 15 %	20/15 mcd	17-120356	128	10

17 Erhabene Bauform

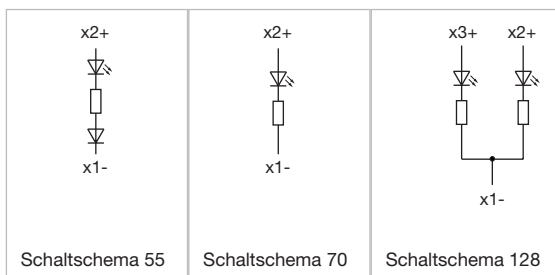
Produkteigenschaften	Reflektor	Leuchtmittel Farbe	Betriebsspannung	Betriebsstrom	Lichtstärke	Art.-Nr.	Schalt-schema
Sonnenlicht tauglich	Metall, glanzverchromt, aussen	Rot	24 V AC/DC $\pm 10\%$	9 - 17 mA $\pm 15\%$	1200 mcd	17-080350	55
	Metall, glanzverchromt, aussen	Gelb	24 V AC/DC $\pm 10\%$	9 - 17 mA $\pm 15\%$	1100 mcd	17-080352	55
	Metall, glanzverchromt, aussen	Grün	24 V AC/DC $\pm 10\%$	9 - 17 mA $\pm 15\%$	1300 mcd	17-080355	55
	Metall, glanzverchromt, aussen	Blau	24 V AC/DC $\pm 10\%$	9 - 17 mA $\pm 15\%$	600 mcd	17-080357	55
	Metall, glanzverchromt, aussen	Weiss	24 V AC/DC $\pm 10\%$	3 - 6 mA $\pm 15\%$	1000 mcd	17-08035W	55
Mit Berührungsschutz-hülse	Metall, glanzverchromt, aussen	Rot	230 V AC $\pm 10\%$	3 mA $\pm 15\%$	22 mcd	17-510430	55
	Metall, glanzverchromt, aussen	Grün	230 V AC $\pm 10\%$	3 mA $\pm 15\%$	5 mcd	17-510431	55
	Metall, schwarzverchromt, aussen	Rot	24 V AC $\pm 10\%$	20 mA $\pm 15\%$	80 mcd	17-041350	70
	Metall, schwarzverchromt, aussen	Grün	24 V AC $\pm 10\%$	20 mA $\pm 15\%$	32 mcd	17-041351	70
	Metall, schwarzverchromt, aussen	Gelb	24 V AC $\pm 10\%$	20 mA $\pm 15\%$	32 mcd	17-041352	70



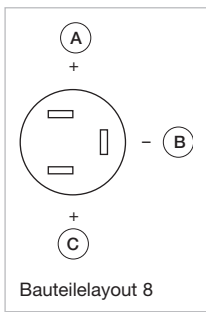
Vorsatz, Frontabmessung $\varnothing 9,5$ mm

Reflektor	Leuchtmittel Farbe	Betriebsspannung	Betriebsstrom	Lichtstärke	Art.-Nr.	Schalt-schema	Bauteile-layout
Metall, glanzverchromt, superflach	Rot	24 V AC $\pm 10\%$	20 mA $\pm 15\%$	13 mcd	17-010350	70	
	Grün	24 V AC $\pm 10\%$	20 mA $\pm 15\%$	8 mcd	17-010351	70	
	Gelb	24 V AC $\pm 10\%$	20 mA $\pm 15\%$	8 mcd	17-010352	70	
	Rot / Gelb / Grün	24 V AC $\pm 10\%$	15 mA $\pm 15\%$	3/3/6 mcd	17-100354	128	8

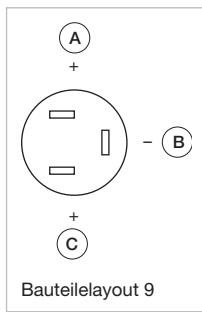
Schaltschemas



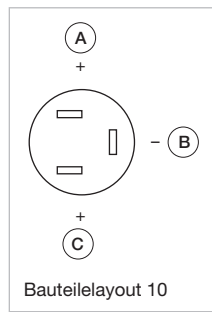
Bauteilelayouts



A = Rot
B = gem. Kathode
C = Grün




A = Rot
B = gem. Kathode
C = Gelb




A = Gelb
B = gem. Kathode
C = Grün

- 01
- 02
- 03
- 04
- 09
- 14
- 17**
- 18
- 19
- 22
- 31
- 41
- 45
- 51
- 56
- 57
- 61
- 70
- 71
- 82
- 84
- 92
- 96




Folgen Sie uns.
Wir sind auf YouTube!
EAO ermöglicht. Seit 1947.



Werfen Sie noch heute einen Blick auf unser YouTube Profil!

Folgen Sie uns.
<https://www.youtube.com/user/eaoswitches>



Your Expert Partner for Human Machine Interfaces

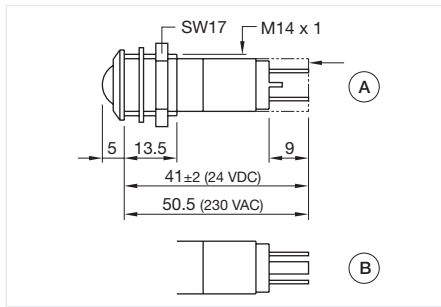
www.eao.com

17 Erhabene Bauform

Leuchtmelder 14 mm LED 10 mm, IP67

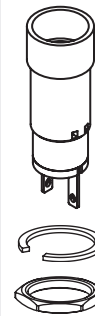


Musterabbildung kann von Ihrem ausgewählten Artikel abweichen.



Abmessungen [mm]
A = Berührungsschutzhülse (nur 230 VAC)
B = Dreifarben

Gerät besteht aus (schematische Übersicht)



Vorsatz

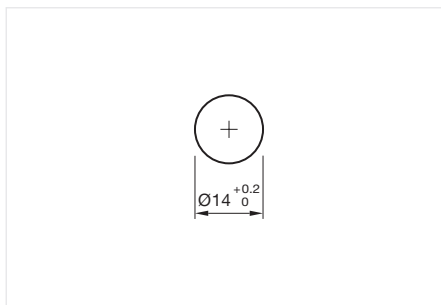
Sprengring

Befestigungsmutter

Jede der unten aufgeführten Artikelnummern beinhaltet sämtliche, in der 3D-Zeichnung gezeigten, schwarzen Komponenten.

Allgemeine Informationen

- Anschlüsse: Messingflachstecker = Anode (+); verzinnter Flachstecker = Kathode (-)
- Anschluss: Steckanschluss 2,8 mm x 0,8 mm



Einbauöffnungen [mm]



Vorsatz, Frontabmessung Ø 16 mm

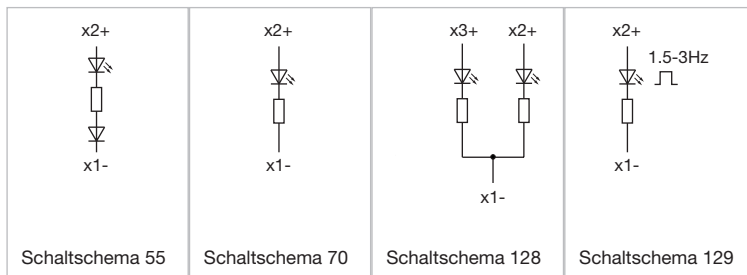
Produkteigenschaften	Reflektor	Leuchtmittel Farbe	Betriebsspannung	Betriebsstrom	Lichtstärke	Art.-Nr.	Schalt-schema	Bauteile-layout
	Metall, glanzverchromt	Rot	24 V DC ±10 %	20 mA ±15 %	150 mcd	17-210350	70	
	Metall, glanzverchromt	Grün	24 V DC ±10 %	20 mA ±15 %	70 mcd	17-210351	70	
	Metall, glanzverchromt	Gelb	24 V DC ±10 %	20 mA ±15 %	70 mcd	17-210352	70	
Blinkend	Metall, schwarzverchromt	Rot	24 V DC ±10 %	9 - 17 mA ±15 %	100 mcd	17-221350	129	
Dreifarben LED	Metall, glanzverchromt	Rot / Gelb / Grün	24 V DC ±10 %	9 - 17 mA ±15 %	90/60/150 mcd	17-240354	128	8
Sonnenlicht tauglich	Metall, glanzverchromt	Rot	24 V AC/DC	9 - 17 mA ±15 %	700 mcd	17-2A0350	55	13
	Metall, glanzverchromt	Gelb	24 V AC/DC	9 - 17 mA ±15 %	1000 mcd	17-2A0352	55	13
	Metall, glanzverchromt	Grün	24 V AC/DC	9 - 17 mA ±15 %	1250 mcd	17-2A0355	55	13
	Metall, glanzverchromt	Blau	24 V AC/DC	9 - 17 mA ±15 %	500 mcd	17-2A0357	55	13
	Metall, glanzverchromt	Weiss	24 V AC/DC	9 - 17 mA ±15 %	1350 mcd	17-2A035W	55	



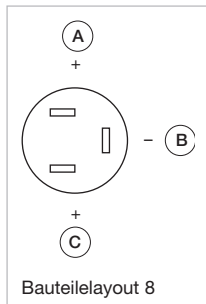
Vorsatz, Frontabmessung Ø 16 mm

Produkteigenschaften	Reflektor	Leuchtmittel Farbe	Betriebsspannung	Betriebsstrom	Lichtstärke	Art.-Nr.	Schalt-schema
Mit Berührungsschutz-hülse	Metall, glanzverchromt	Rot	230 V AC	3 mA ± 15 %	18 mcd	17-350230	55
	Metall, glanzverchromt	Grün	230 V AC	3 mA ± 15 %	11 mcd	17-350231	55
	Metall, glanzverchromt	Gelb	230 V AC	3 mA ± 15 %	8 mcd	17-350233	55
	Metall, schwarzverchromt	Grün	230 V AC	3 mA ± 15 %	11 mcd	17-351231	55
	Metall, schwarzverchromt	Gelb	230 V AC	3 mA ± 15 %	8 mcd	17-351233	55

Schaltschemas



Bauteilelayouts



A = Rot
 B = gem. Kathode
 C = Grün

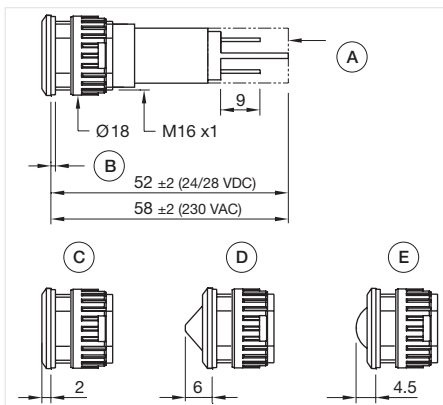
01
 02
 03
 04
 09
 14
17
 18
 19
 22
 31
 41
 45
 51
 56
 57
 61
 70
 71
 82
 84
 92
 96

17 Erhabene Bauform

Leuchtmelder 16 mm LED 10 mm, IP67

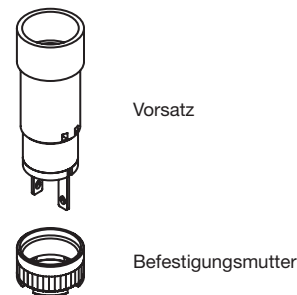


Musterabbildung kann von Ihrem ausgewählten Artikel abweichen.



Abmessungen [mm]
 A = Berührungsschutzhülse (nur 230 VAC)
 B = 1 Flachdichtung
 C = Gerade (flach)
 D = Konisch
 E = Rund

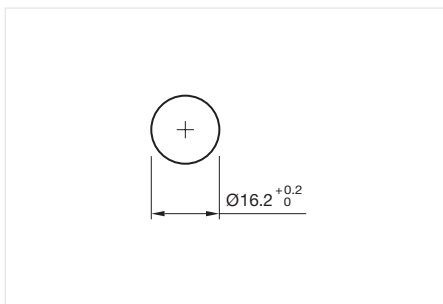
Gerät besteht aus (schematische Übersicht)



Jede der unten aufgeführten Artikelnummern beinhaltet sämtliche, in der 3D-Zeichnung gezeigten, schwarzen Komponenten.

Allgemeine Informationen

- Maximale Frontplattenstärke 6 mm
- Anschlüsse: Messingflachstecker = Anode (+); verzinnter Flachstecker = Kathode (-)
- Anschluss: Steckanschluss 2,8 mm x 0,8 mm



Einbauöffnungen [mm]



Vorsatz, Frontabmessung Ø 18,3 mm

Produkteigenschaften	Reflektor	Leuchtmittel Farbe	Betriebsspannung	Betriebsstrom	Lichtstärke	Art.-Nr.	Schalt-schema
	Kunststoff, Schwarz	Rot	24 V DC ±10 %	16 mA ±15 %	870 mcd	17-381350Z	70
	Kunststoff, Schwarz	Grün	24 V DC ±10 %	15 mA ±15 %	870 mcd	17-381351Z	70
	Kunststoff, Schwarz	Gelb	24 V DC ±10 %	16 mA ±15 %	1250 mcd	17-381352Z	70
	Kunststoff, Schwarz	Weiss	24 V DC ±10 %	14 mA ±15 %	1290 mcd	17-38135WZ	70
Mit Berührungsschutz-hülse	Kunststoff, Schwarz	Rot	230 V AC ±10 %	3 mA ±15 %	140 mcd	17-411230Z	55
	Kunststoff, Schwarz	Grün	230 V AC ±10 %	3 mA ±15 %	120 mcd	17-411231Z	55
	Kunststoff, Schwarz	Gelb	230 V AC ±10 %	3 mA ±15 %	130 mcd	17-411232Z	55
	Kunststoff, Schwarz	Blau	230 V AC ±10 %	3 mA ±15 %	150 mcd	17-411237Z	55
	Kunststoff, Schwarz	Weiss	230 V AC ±10 %	3 mA ±15 %	280 mcd	17-41123WZ	55



Vorsatz, Frontabmessung Ø 18,3 mm

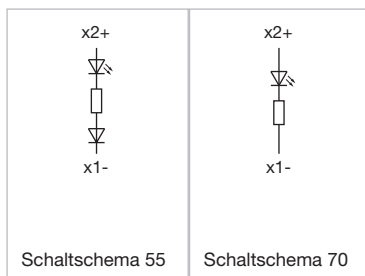
Produkteigenschaften	Reflektor	Leuchtmittel Farbe	Betriebsspannung	Betriebsstrom	Lichtstärke	Art.-Nr.	Schalt-schema
	Kunststoff, Schwarz	Rot	24 V DC ±10 %	16 mA ±15 %	1470 mcd	17-391350Z	70
	Kunststoff, Schwarz	Grün	24 V DC ±10 %	16 mA ±15 %	820 mcd	17-391351Z	70
	Kunststoff, Schwarz	Gelb	24 V DC ±10 %	3 mA ±15 %	1640 mcd	17-391352Z	70
Mit Berührungsschutz-hülse	Kunststoff, Schwarz	Rot	230 V AC ±10 %	3 mA ±15 %	240 mcd	17-421230Z	55



Vorsatz, Frontabmessung Ø 18,3 mm

Produkteigenschaften	Reflektor	Leuchtmittel Farbe	Betriebsspannung	Betriebsstrom	Lichtstärke	Art.-Nr.	Schalt-schema
	Kunststoff, Schwarz	Rot	24 V DC ±10 %	16 mA ±15 %	1200 mcd	17-371350Z	70
	Kunststoff, Schwarz	Grün	24 V DC ±10 %	15 mA ±15 %	980 mcd	17-371351Z	70
Mit Berührungsschutz-hülse	Kunststoff, Schwarz	Rot	230 V AC ±10 %	3 mA ±15 %	240 mcd	17-401230Z	55
	Kunststoff, Schwarz	Grün	230 V AC ±10 %	3 mA ±15 %	150 mcd	17-401231Z	55
	Kunststoff, Schwarz	Gelb	230 V AC ±10 %	3 mA ±15 %	210 mcd	17-401232Z	55

Schalt-schemas



- 01
- 02
- 03
- 04
- 09
- 14
- 17
- 18
- 19
- 22
- 31
- 41
- 45
- 51
- 56
- 57
- 61
- 70
- 71
- 82
- 84
- 92
- 96



Folgen Sie uns.
Wir sind auf LinkedIn!
EAO ermöglicht. Seit 1947.



 [Werfen Sie noch heute einen Blick auf unser LinkedIn Profil!](https://www.linkedin.com/company/eao/)

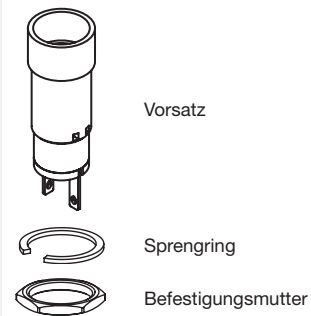
Folgen Sie uns.
<https://www.linkedin.com/company/eao/>

eao ■
Your Expert Partner for Human Machine Interfaces

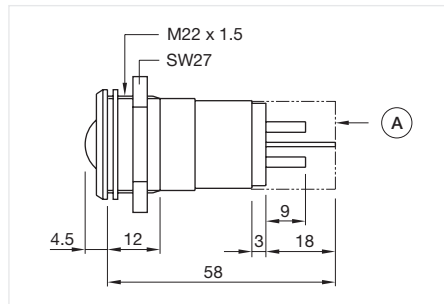
www.eao.com

Leuchtmelder 22 mm LED 15 mm, IP67

Gerät besteht aus (schematische Übersicht)



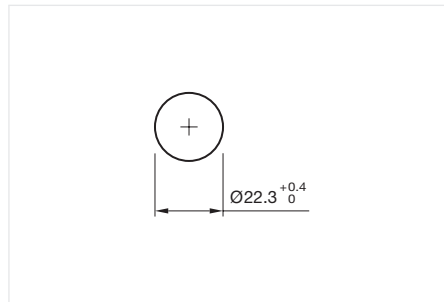
Jede der unten aufgeführten Artikelnummern beinhaltet sämtliche, in der 3D-Zeichnung gezeigten, schwarzen Komponenten.



Abmessungen [mm]
A = Berührungsschutzhülse



Musterabbildung kann von Ihrem ausgewählten Artikel abweichen.



Einbauöffnungen [mm]

Allgemeine Informationen

- Maximale Frontplattenstärke 6 mm
- Anschlüsse: Messingflachstecker = Anode (+); verzinnter Flachstecker = Kathode (-)
- Anschluss: Steckanschluss 2,8 mm x 0,8 mm



Vorsatz, Frontabmessung Ø 25 mm

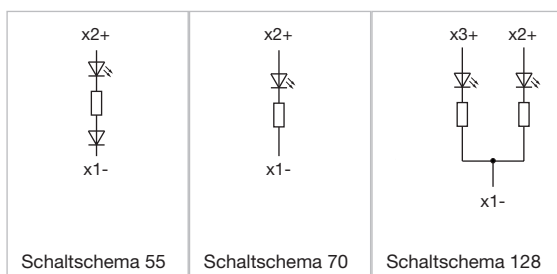
Reflektor	Leuchtmittel Farbe	Betriebsspannung	Betriebsstrom	Lichtstärke	Art.-Nr.	Schalt-schema	Bauteile-layout
Metall, glanzverchromt	Rot	24 V DC ±10 %	19 mA ±15 %	160 mcd	17-530350	70	11
	Grün	24 V DC ±10 %	19 mA ±15 %	120 mcd	17-530351	70	11
	Gelb	24 V DC ±10 %	19 mA ±15 %	350 mcd	17-530352	70	11
	Rot / Gelb / Grün	24 V DC ±10 %	24 - 50 mA ±15 %	51/92/120 mcd	17-540354	128	12



Vorsatz, Frontabmessung Ø 25 mm

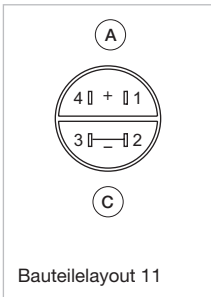
Produkteigenschaften	Reflektor	Leuchtmittel Farbe	Betriebsspannung	Betriebsstrom	Lichtstärke	Art.-Nr.	Schalt-schema	Bauteile-layout
Mit Berührungsschutz-hülse	Metall, glanzverchromt	Grün	230 V AC ±10 %	4 mA ±15 %	20 mcd	17-570231	55	11

Schaltschemas

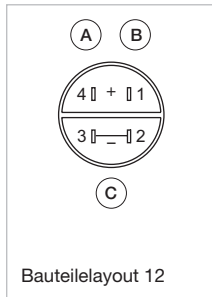


17 Erhabene Bauform

Bauteilelayouts



A = Anode
B = Kathode



A = Grün
B = Rot
C = gem. Kathode

Rückseite



Isolierhülse

Produkteigenschaften	Material	Art.-Nr.
2,0 x 0,5 mm Steckanschluss	Metall	31-945
2,8 x 0,8 mm Steckanschluss	Metall	84-9420



Klemmenabdeckung

Produkteigenschaften	Material	Art.-Nr.
Zu Flachsteckhülse 2,0 mm	Kunststoff	31-928
Zu Flachsteckhülse 2,8 mm	Kunststoff	31-929



EAO Downloads.
www.eao.com/downloads
EAO ermöglicht. Seit 1947.



[Auf unserer Website können Sie technische Daten, Montageanleitungen, Kataloge, Broschüren und vieles mehr downloaden.](#)

17 Zubehör

Montage



Befestigungsmutter

Abmessungen	Material	Gewinde	Art.-Nr.
Ø 9 mm	Metall	M8 x 13 mm	19-991



Montagewerkzeug

Produkteigenschaften	Abmessungen	Material	Art.-Nr.
Zum Festziehen oder Lösen der Befestigungsmutter Ø 16 mm	Ø 16 mm	Metall	01-907
Zu Befestigungsmutter lang Art.-Nr. 19-991		Metall	19-905

Leuchtmelder

Material

Gehäuse

Reflektor Messing hochglanz verchromt oder schwarz verchromt, Ø 16mm Leuchtmelder. Zusätzlich Reflektoren aus schwarzem Kunststoff. Der Kunststoff ist nur bedingt chemikalienbeständig.

Mechanische Kennwerte

Anschlüsse

Steckanschluss 2,0 mm x 0,5 mm oder 2,8 mm x 0,8 mm. Die Anschlüsse sind nicht zum Lötten geeignet.

Anzugsdrehmoment

0,2 Nm

Elektrische Kennwerte

Polarität

Anode (+) Messingflachstecker
Kathode (-) verzinnter Flachstecker

Optische Kennwerte

Wellenlänge

Rot	660 nm
Super rot	625 nm
Hyper rot	660 nm
Orange	625 nm (Ausführung 230V: 610 nm)
Grün	565 nm
Gelb/Grün	570 nm (Ausführung 230V: 575 nm)
Gelb	590 nm
Blau	475 nm
Rot/Grün	660/565 nm
Rot/Gelb	660/590 nm

Umgebungsbedingungen

Lagertemperatur

-25 °C ... +80 °C

Einsatztemperatur

-20 °C ... +60 °C

Schutzart

IP40 frontseitig
IP67 nach DIN EN 60529 – frontseitig zwischen LED und Reflektor, sowie zwischen Reflektor und Frontplatte bei Verwendung der mitgelieferten Dichtung.

Zertifikate

Approbationen

UL

Konformitäten

2014/35/EU (230VAC)
2011/65/EU (RoHS)

EAO behält sich vor, Spezifikationen ohne weitere Ankündigung zu ändern.

