



BETA 96T

Klucze trzpieniowe kątowe z rękojęcią



Certyfikaty i normy

○

Cechy

Klucz Beta 96T: idealne narzędzie do szybkiego i dokładnego dokręcania.

Wysoka precyzja

Dzięki precyzyjnemu wykonaniu i doskonałemu dopasowaniu do śrub sześciokątnych, klucz trzpieniowy sześciokątny Beta 96T minimalizuje ryzyko uszkodzenia śrub lub komponentów. Idealny do prac wymagających wysokiego poziomu dokładności.

Wytrzymałość i odporność

Wykonany z wysokiej jakości chromowanej stali klucz Beta 96T został zaprojektowany tak, aby wytrzymywać duże obciążenia bez odkształcania się, zapewniając skuteczne przenoszenie siły nawet podczas ciężkich prac.

Ulepszona ergonomia

Ergonomiczna rękojęść umożliwi lepszą kontrolę, zmniejszając zmęczenie dłoni i nadgarstków podczas długotrwałego użytkowania. Dzięki temu klucz jest wygodny w użyciu nawet w ciasnych przestrzeniach.

Wszechstronność rozmiarów

Dostępny w szerokiej gamie rozmiarów, od 2 mm do 10 mm, klucz Beta 96T jest odpowiedni do różnych profesjonalnych potrzeb i umożliwia szeroki zakres zastosowań mechanicznych.



PEŁNA RĘKOJEŚĆ WENĄTRZ RĘKOJEŚCI
Konstrukcja z pełnym rękojęcią zapewnia większą wytrzymałość i kontrolę, nawet w najbardziej wymagających zastosowaniach.

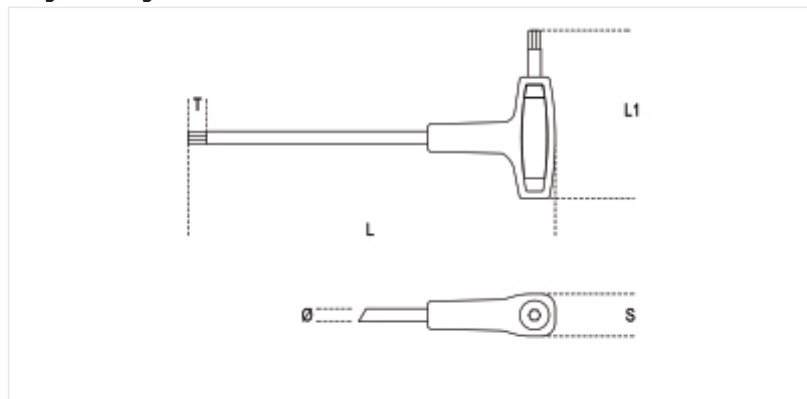


CZEŚĆ OKRĄGŁA
Oferuje bardziej jednorodną strukturę niż sekcja sześciokątna, zapewniając większą odporność mechaniczną podczas użytkowania.





Łatwa konserwacja
Rękojęść z końcówką trzpieniową wykonana z plastiku nie ulega uszkodzeniu podczas czyszczenia chemikaliami, zapewniając trwałość i łatwość konserwacji

Wymiary



Certyfikaty i normy

Odniesienie

	Art.	mm	L mm	L1 mm	Ø mm	T mm	S mm	 g
000960934	96T 2	2	139	52	3	7,0	13,4	13
000960935	96T 2,5	2,5	153	55	4	8,0	13,4	21
000960936	96T 3	3	153	55	4	8,5	13,4	21
000960937	96T 3,5	3,5	179	70	5	9,5	17,8	38
000960938	96T 4	4	179	70	5	10,0	17,8	40
000960939	96T 4,5	4,5	200	84	6	10,5	22	62
000960940	96T 5	5	200	84	6	11,0	22	70
000960941	96T 6	6	221	103	7	12,0	24	97
000960942	96T 7	7	236	106	9	13,0	26	147
000960943	96T 8	8	255	117	10	14,0	26	215
000960945	96T 10	10	285	132	12	16,0	29	338

Zeskanuj kod QR, aby uzyskać dostęp do zakładki

Specyfikacje, media i dokumentacja dostępne za

