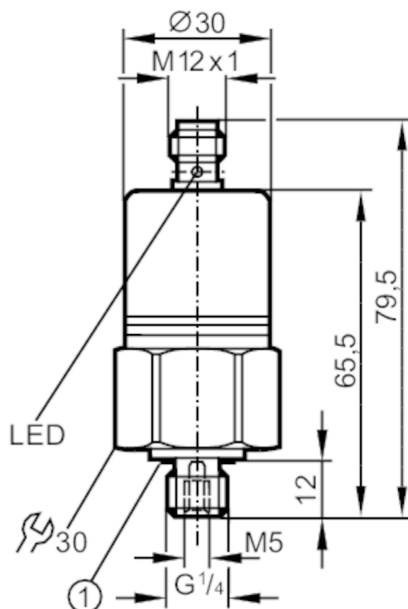


PP7552



Presostat z ceramiczną celą pomiarową

PP-100-SBG14-QFPKG/US/ IV



1 uszczelnienie



Cechy produktu

Liczba wejść i wyjść	Liczba wyjść binarnych: 2		
Zakres pomiarowy	0...100 bar	0...1450 psi	0...10 MPa
Przyłącze procesowe	połączenie gwintowane G 1/4 gwint zewnętrzny Gwint wewnętrzny: M5		

Aplikacja

Aplikacja	do aplikacji przemysłowych		
Media	ciecze i gazy		
Warunkowo odpowiedni dla	do użycia z gazami o ciśnieniu > 25 bar tylko na zapytanie		
Temperatura medium [°C]	-25...90		
Minimalne ciśnienie niszczące	650 bar	9400 psi	65 MPa
Wytrzymałość na ciśnienie	300 bar	4350 psi	30 MPa
Rodzaj ciśnienia	ciśnienie względne		

Dane elektryczne

Napięcie zasilania [V]	9,6...36 DC; (tryb komunikacji: 18...32)		
Pobór prądu [mA]	< 45		
Min. rezystancja izolacji [MΩ]	100; (500 V DC)		
Klasa ochrony	III		
Zabezpieczenie przed odwrotną polaryzacją	tak		
Czas rozruchu [s]	0,3		

Wejścia / wyjścia

Liczba wejść i wyjść	Liczba wyjść binarnych: 2		
----------------------	---------------------------	--	--



Presostat z ceramiczną celą pomiarową

PP-100-SBG14-QFPKG/US/ IV

Wyjścia	
Łączna liczba wyjść	2
Sygnal wyjściowy	sygnał przełączający; IO-Link; (konfigurowalne)
Wykonanie elektryczne	PNP
Liczba wyjść binarnych	2
Funkcja wyjścia	normalnie otwarte / zamknięte; (parametryzowalna)
Maks. spadek napięcia wyjścia przełączającego DC [V]	2
Prąd obciążenia wyjścia przełączającego DC [mA]	250
Częstotliwość przełączania DC [Hz]	170
Zabezpieczenie przed zwarciami	tak
Typ zabezpieczenia przed zwarciami	impulsowe
Zabezpieczenie przed przeciążeniem	tak

Zakres pomiaru / nastaw			
Zakres pomiarowy	0...100 bar	0...1450 psi	0...10 MPa
Punkt przełączania SP	1...100 bar	20...1450 psi	0,1...10 MPa
Punkt resetu rP	0,5...99,5 bar	10...1440 psi	0,05...9,95 MPa
W krokach co	0,5 bar	10 psi	0,05 MPa
Ustawienia fabryczne		SP1 = 25,0 bar	rP1 = 23,0 bar
		SP2 = 75,0 bar	rP2 = 73,0 bar
		OUT1 = Hno	OUT2 = Hno

Dokładność / odchylenie	
Dokładność punktu przełączania [% zakresu]	$< \pm 0,5$
Powtarzalność [% zakresu]	$< \pm 0,1$; (z wahaniami temperatury < 10 K)
Odchyłka od charakterystyki [% zakresu]	$< \pm 0,25$ (BFSL) / $< \pm 0,5$ (LS); (BFSL = Best Fit Straight Line; LS = ustawianie wartości brzegowej)
Odchylenie histerezy [% zakresu]	$< \pm 0,1$
Stabilność długotrwała [% zakresu]	$< \pm 0,1$; (na rok)
Współczynnik temperaturowy punktu zerowego [% na zakres 10 K]	$< \pm 0,2$; (0...80 °C)
Współczynnik temperaturowy zakresu [% na zakres 10 K]	$< \pm 0,2$; (0...80 °C)

Czasy reakcji	
Czas reakcji [ms]	< 3
Krokowe tłumienie wartości procesowej dAP [s]	0,003 - 0,006 - 0,010 - 0,017 - 0,060 - 0,125 - 0,250 - 0,500

Interfejsy	
Interfejs komunikacyjny	IO-Link



Presostat z ceramiczną celą pomiarową

PP-100-SBG14-QFPKG/US/ IV

Typ transmisji	COM2 (38,4 kBaud)	
IO-Link Revision	1.0	
Profil	brak Profilu	
SIO tryb	tak	
Wymagany typ portu mastera	A	
Ilość danych analogowych	1	
Ilość danych binarnych	2	
Min.czas cyklu procesu [ms]	2,3	
Obsługiwane DeviceID	Typ działania	DeviceID
	default	4

Warunki pracy

Temperatura otoczenia [°C]	-25...85
Temperatura składowania [°C]	-40...100
Ochrona	IP 68; (7 dni / 1 m głębokości wody / 0,1 bara)

Testy / dopuszczenia

EMC	odporność na zakłócenia	EN 61000-6-2
	EN 61000-4-2 ESD	4 kV wyładowanie bezpośrednie / 15 kV wyładowanie atmosferyczne
	EN 61000-4-3 w.cz. promieniowane	20 V/m
	EN 61000-4-4 Burst	4 kV cęgi probiercze
	EN 61000-4-5 Surge	0,5 kV zasilanie / 1 kV sygnał do urządzeń DC
	EN 61000-4-6 w. cz. przewodzone	10 V
	odporność na zakłócenia	zgodnie z dyrektywą motoryzacyjną 1995/54 / EC / 04/104EG / 05/83/EG
Badanie w komorze pochłaniającej zgodnie z ISO 11452-2:	EN 50155	80 V/m
		Klasze T3, C1, S1
Odporność na wstrząsy	DIN IEC 60068-2-27 / DIN IEC 60068-2-29	1000 g
	DIN EN 61373	Kategoria 3
Odporność na wibracje	DIN IEC 68-2-6	20 g (10...2000 Hz)
	DIN EN 60068-2-64	14 g
	DIN EN 61373	Kategoria 2
MTTF [lata]	310	
Dopuszczenie UL	Dopuszczenie UL numer	J009
Dyrektywa PED Urządzenia Ciśnieniowe	dobra praktyka inżynierska; może być stosowany do płynów grupy 2; płyny grupy 1 na zapytanie	

Dane mechaniczne

Waga [g]	228
Obudowa	cyldryczna
Wymiary [mm]	Ø 30 / L = 79,5
Materiał	stal nierdzewna (1.4301 / 304); FKM; EPDM/X; PA
Materiały części w kontakcie z medium	stal nierdzewna (1.4305 / 303); ceramika; FKM
Min. liczba cykli ciśnienia	100 milionów
Przylącze procesowe	połączenie gwintowane G 1/4 gwint zewnętrzny Gwint wewnętrzny:M5
Zintegrowany tłumik	nie (można zainstalować)

PP7552



Presostat z ceramiczną celą pomiarową

PP-100-SBG14-QFPKG/US/ IV

Wyświetlacze / elementy robocze

Wyświetlacz	działanie	2 x LED, kolor zielony
	Stan wyjścia	2 x LED, kolor żółty
Funkcja uczenia		tak

Uwagi

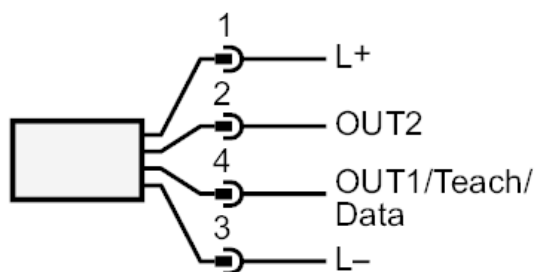
Sztuk w opakowaniu		1 szt.
--------------------	--	--------

Połączenie elektryczne

Konektor: 1 x M12; kodowanie: A



Podłączenie



OUT1	Wyjście przełączające
OUT2	Wyjście przełączające
	Wyjście diagnostyczne