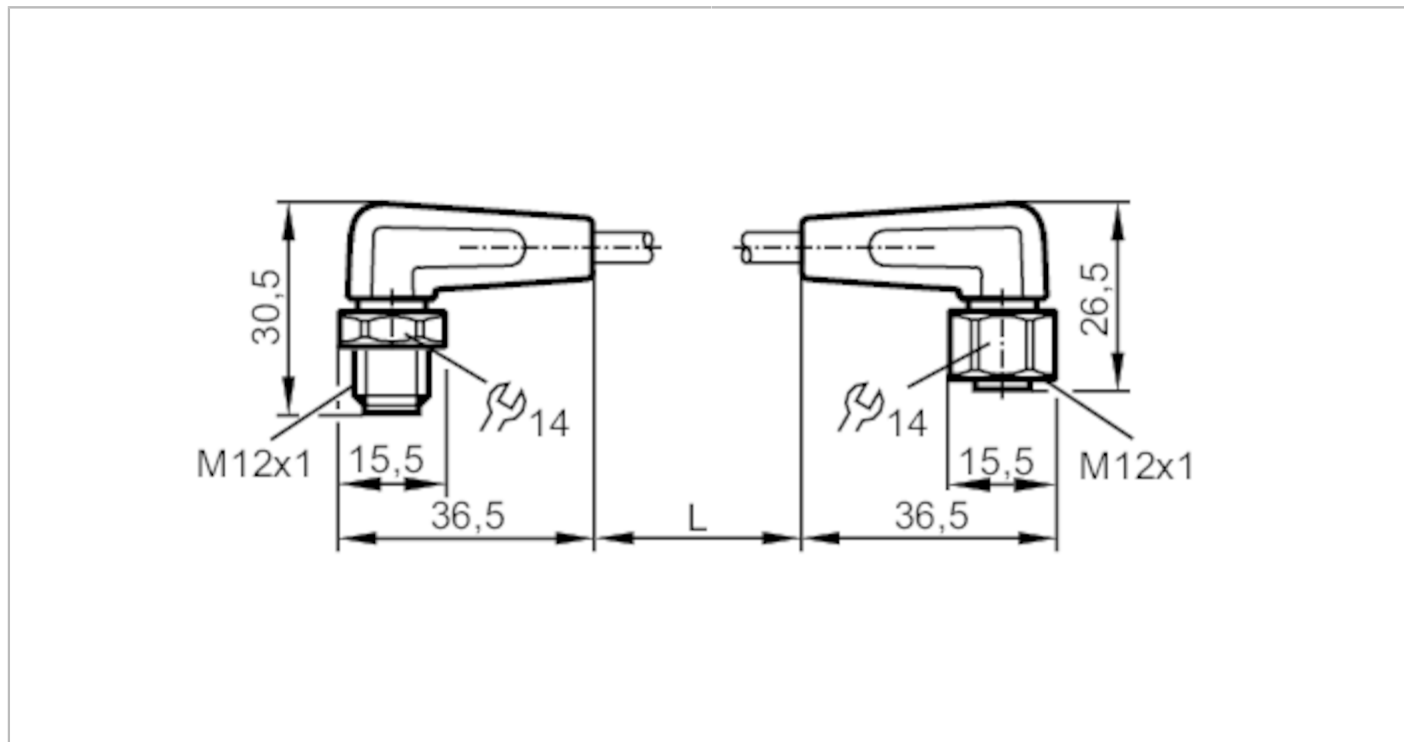




Przewód łączeniowy

VDOAH040VAS00,3P04STAH040VAS



Aplikacja	
Konstrukcja	bezsilikonowy; Bezhalogenu; styki połączone; możliwość stosowania z łańcuchami kablowymi
Aplikacja	strefy aseptyczne i wilgotne w przemyśle spożywczym
Bezsilikonowy	tak
Dane elektryczne	
Napięcie zasilania [V]	< 250 AC / < 300 DC
Klasa ochrony	II
Maks. całkowity prąd obciążenia [A]	4
Warunki pracy	
Temperatura otoczenia [°C]	-25...100
Uwaga dot. temperatury otoczenia	cULus: ...65 °C
Temperatura otoczenia (dla pracy w łańcuchach kablowych) [°C]	0...100
Uwaga dot. temperatury otoczenia	cULus: ...65 °C
Temperatura składowania [°C]	-25...55
Wilgotność przechowywania [%]	10...100
Inne warunki klimatyczne przechowywania zgodnie z podaną klasą	1K22/ DIN 60721-3-1
Ochrona	IP 65; IP 67; IP 68; IP 69K

EVF082



Przewód łączeniowy

VDOAH040VAS00,3P04STAH040VAS

Dane mechaniczne	
Waga [g]	38,3
Wymiary [mm]	30,5 x 15,5 x 36,5
Materiał	PP Bezhalogenu; uszczelnienie: EPDM
Odlewany materiał obudowy	PP
Materiał nakrętki	stal nierdzewna (1.4404 / 316L)
Możliwość stosowania z łańcuchami kablowymi	tak
Możliwość stosowania z łańcuchami kablowymi	Promień zgięcia przy zastosowaniu łańcucha kablowego min. 10 x średnica kabla
	Prędkość przesuwu max. 3,3 m/s dla długości poziomej drogi przesuwu 5 m i max. przyspieszenia 5 m/s ²
	Cykle zginania > 1 Mio.
	Odkształcenie przy skręcaniu ± 180 °/m

Uwagi	
Sztuk w opakowaniu	1 szt.

Połączenie elektryczne - wtyk

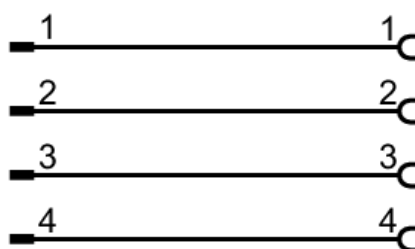
Konektor: 1 x M12, kątowy; kodowanie: A; Materiał obudowy: PP; Nakrętka: stal nierdzewna (1.4404 / 316L); Styki: połączone; Moment dokręcający: 0,6...1,2 Nm



Połączenie elektryczne

Przewód: 0,3 m, MPPE, Bezhalogenu, szary, Ø 4,9 mm; 4 x 0,34 mm² (42 x Ø 0,1 mm)

Podłączenie



EVF082



Przewód łączeniowy

VDOAH040VAS00,3P04STAH040VAS

Połączenie elektryczne - Gniazdo

Konektor: 1 x M12, kątowy; kodowanie: A; Materiał obudowy: PP; Nakrętka: stal nierdzewna (1.4404 / 316L); Styki: połączone;
Moment dokręcający: 0,6...1,5 Nm

