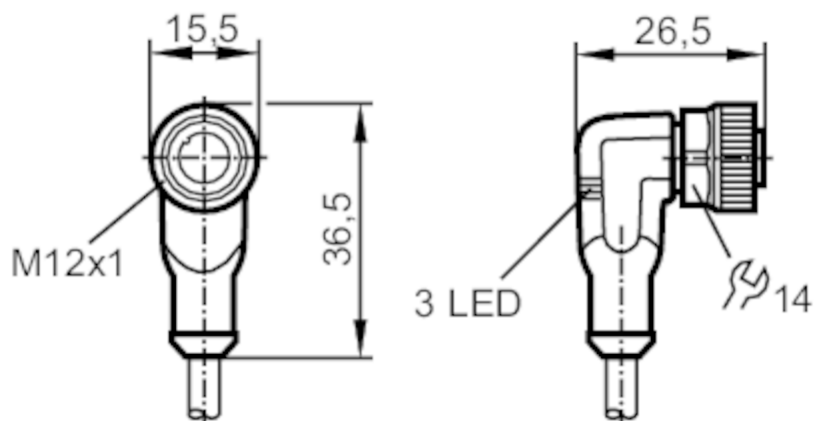


Przewód z gniazdem

ADOAH043MSS0005H04

Zobacz notatkę techniczną w sekcji "Materiały do pobierania"



| Aplikacja | |
|---|---|
| Konstrukcja | bezsilikonowy; Bezhalogenu; styki połączone; możliwość stosowania z łańcuchami kablowymi |
| Bezsilikonowy | tak |
| Dane elektryczne | |
| Napięcie zasilania [V] | 10...36 DC |
| Klasa ochrony | II |
| Maks. całkowity prąd obciążenia [A] | 4 |
| Wyjścia | |
| Wykonanie elektryczne | PNP |
| Warunki pracy | |
| Temperatura otoczenia [°C] | -25...90 |
| Uwaga dot. temperatury otoczenia | cULus: ...75 |
| Temperatura otoczenia (dla pracy w łańcuchach kablowych) [°C] | -25...90 |
| Uwaga dot. temperatury otoczenia | cULus: ...75 |
| Ochrona | IP 65; IP 67; IP 68; IP 69K |
| Testy / dopuszczenia | |
| MTTF [lata] | 20027 |



Przewód z gniazdem

ADOAH043MSS0005H04

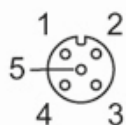
| Dane mechaniczne | |
|---|--|
| Waga [g] | 144,7 |
| Wymiary [mm] | 26,5 x 15,5 x 36,5 |
| Materiał | obudowa: TPU czarny przezroczysty; uszczelnienie: FKM |
| Materiał nakrętki | mosiądz, niklowany |
| Możliwość stosowania z łańcuchami kablowymi | tak |
| Możliwość stosowania z łańcuchami kablowymi | Promień zgięcia przy zastosowaniu łańcucha kablowego min. 10 x średnica kabla |
| | Prędkość przesuwu max. 3,3 m/s dla długości poziomej drogi przesuwu 5 m i max. przyspieszenia 5 m/s ² |
| | Cykle zginania > 5 Mio. |
| | Odształcenie przy skręcaniu ± 180 °/m |

| Wyświetlacze / elementy robocze | | |
|---------------------------------|--------------|------------------------|
| Wyświetlacz | Stan wyjścia | 2 x LED, kolor żółty |
| | działanie | 1 x LED, kolor zielony |

| Uwagi | |
|--------------------|--|
| Uwagi | Zobacz notatkę techniczną w sekcji "Materiały do pobierania" |
| Sztuk w opakowaniu | 1 szt. |

| Połączenie elektryczne |
|---|
| Przewód: 5 m, PUR, Bezhalogenu, czarny, Ø 4,3 mm; 4 x 0,34 mm ² (42 x Ø 0,1 mm) |

| Połączenie elektryczne - Gniazdo |
|---|
| Konektor: 1 x M12, kątowy; kodowanie: A; Nakrętka: mosiądz, niklowany; Styki: połączane; Moment dokręcający: 0,6...1,5 Nm |



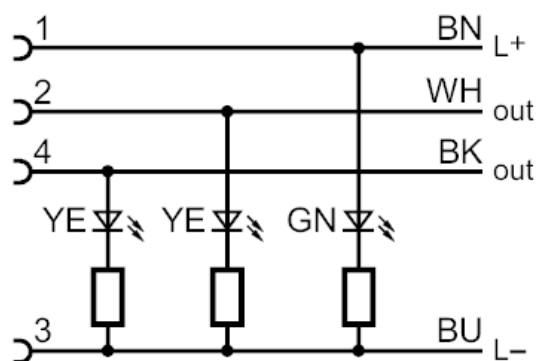
EVC008



Przewód z gniazdem

ADOAH043MSS0005H04

Podłączenie



Kolory żył :

| | |
|------|-----------|
| BK = | czarny |
| BN = | brązowy |
| BU = | niebieski |
| WH = | biały |