



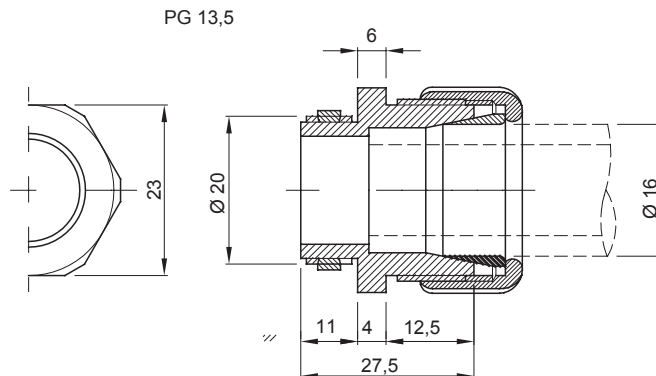
System akcesoriów instalacji elektrycznych do zastosowań w środowiskach mieszkalnych, usługowych i przemysłowych. W skład systemu wchodzi elementy złączne do rur i przewodów, osprzęt kablowy, akcesoria przeznaczone do rur sztywnych (seria RK) oraz rur elastycznych (seria DF). W skład systemu wchodzi również szeroka gama opasek kablowych (seria 52FS) oraz listw zaciskowych (Seria 44).

Kolor	Szary RAL 7035	Materiał	Polimery wstrząsoodporne
Do zewnętrznych przewodów (mm)	16	Ø otworu montażowego (w mm)	20
Stopień ochrony przy sztywnym przewodzie	IP66	Stopień ochrony przy przewod karbowany	IP54
Próba rozżarzoną drutem	750 °C	Temperatura robocza	-5 +60 °C
Electrocod	21221	Norma	EN 61386-1 - EN 60670-1 (odpowiednio do zastosowania)

BEHAVIOUR WITH CHEMICAL AND ATMOSPHERIC AGENTS

Saline solution	Acids		Bases		Solvents				Mineral oil	UV rays
	Concentrated	Diluted	Concentrated	Diluted	Hexane	Benzol	Acetone	Ethyl alcohol		
Resistant	Limited resistance	Limited resistance	Resistant	Resistant	Resistant	Resistant	Resistant	Resistant	Resistant	Limited resistance

DIMENSIONAL



TECHNICAL SYMBOLOGY



STANDARDS/APPROVALS

