

Arkusz danych produktu

Specyfikacje



OsiSense XM Czujnik ciśnienia XMLK 0..10bar G 1/4A 4..20mA M12 zestaw 1 sztuka

XMLK010B2D21

Parametry podstawowe

Gama produktów	Telemecanique Pressure sensors XM
Typ produktu lub komponentu	Elektroniczne czujniki ciśnienia
Rodzaj czujnika ciśnienia	Nadajnik wartości ciśnienia
Nazwa czujnika ciśnienia	XMLK
Typ obwodu elektrycznego	Obwód sterowania
Rozmiar czujnika ciśnienia	10 bar
Wyświetlacz lokalny	Bez
Płyn sterowany	Powietrze (0...80 °C) Świeża woda (0...80 °C)
Złącze typu płynnego	G 1/4A (męskie) zgodnie z DIN 3852-E
Przyłącza elektryczne	1 złącze męskie M12 4 piny
Znamionowe napięcie zasilania [Us]	24 V DC SELV (limit napięcia: 8...33 V)
Prąd pobierany	< 20 mA
Rodzaj sygnału wyjściowego	Analogowy
Funkcja wyjścia analogowego	4...20 mA, 2-przewodowy
Ilość sztuk w zestawie	1 sztuka
Sposób pakowania	Indywidualny

Parametry uzupełniające

Zakres nastaw ciśnienia	0...10 bar
Maksymalne dopuszczalne przypadkowe ciśnienie	20 bar
Ciśnienie niszczące	30 bar
Materiały mające styczność z płynem	Nitrile (NBR) Stal nierdzewna typ AISI 303 Ceramiczny
Położenie pracy	W każdym położeniu
Rodzaj zabezpieczenia	Zwarcie obciążenia Odwrotna polaryzacja
Kompatybilność elektromagnetyczna	Badanie odporności na wyładowanie elektrostatyczne zgodnie z EN/IEC 61000-4-2 8 kV powietrze, 6 kV styk Podatność na pola elektromagnetyczne zgodnie z EN/IEC 61000-4-3 10 V/m 80...1000 MHz Badanie odporności na elektryczne krótkotrwałe stany przejściowe / udar zgodnie z EN/IEC 61000-4-4 2 kV

1.2/50 μ s test odporności na udar zgodnie z EN/IEC 61000-4-5 500 V 12 Ohm, 1 kV 42 Ohm
Promieniowanie częstotliwości radiowej zgodnie z EN/IEC 61000-4-6 10 V 0,15...80 MHz
Odporność na pola magnetyczne zgodnie z EN/IEC 61000-4-8 30 A/m 50 Hz

Znamionowe napięcie udarowe wytrzymaewane [Uimp]	0,5 kV
Czas odpowiedzi na wyjściu	< 5 ms
Dokładność pomiarowa	+/- 1 % zakresu pomiarowego
Resolution	0.1 % of the measuring range
Przesunięcie czułości	+/- 0.04 % of measuring range/°K
Przesunięcie punktu zero	+/- 0.03 % of measuring range/°K
Long term stability	+/- 1 % of the measuring range
Trwałość mechaniczna	10000000 cykl
Masa produktu	0,11 kg
Średnica	36 mm
Długość	67,5 mm
Rodzaj skali	Stały różnicowy

Środowisko pracy

Normy	CE EN/IEC 61326-2-3
Certyfikaty produktu	RCM CSA C22.2 Nr 14 UL 508 EAC
Pokrycie ochronne	TC
Temperatura otoczenia dla pracy urządzenia	0...80 °C
Temperatura otoczenia dla przechowywania	-25...80 °C
Odporność na wibracje	20 gn (f = 9...2000 Hz) zgodnie z EN/IEC 60068-2-6
Odporność na wstrząsy	25 gn dla 11 ms zgodnie z EN/IEC 60068-2-27
Stopień ochrony IP	IP65 zgodnie z EN/IEC 60529
Stopień ochrony wg NEMA	NEMA 4

Jednostka opakowania

Jednostka miary opakowania 1	PCE
Ilość jednostek w opakowaniu 1	1
Wysokość opakowania 1	4,2 cm
Szerokość opakowania 1	6,6 cm
Długość opakowania 1	8,8 cm
Waga opakowania 1	127,0 g
Jednostka miary opakowania 2	S01
Ilość jednostek w opakowaniu 2	24
Wysokość opakowania 2	15,0 cm
Szerokość opakowania 2	15,0 cm
Długość opakowania 2	40,0 cm
Waga opakowania 2	3,214 kg

Oferta zrównoważonego rozwoju

Rozporządzenie REACH	Deklaracja REACH
Europejska dyrektywa RoHS	Zgodność z pro-active (produkt poza zakresem obowiązywania dyrektywy UE RoHS) Europejska deklaracja RoHS
Bez rtęci	Tak
Informacje na temat zwolnienia z RoHS	Tak

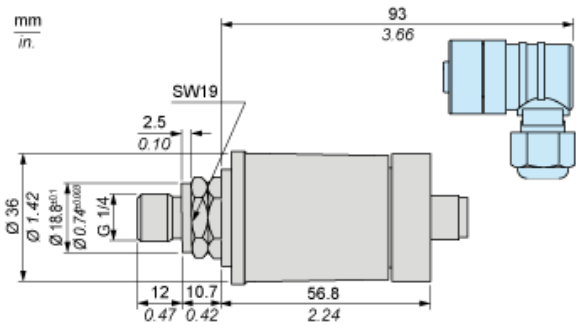
Warunki gwarancji

Gwarancja	18 months
-----------	-----------

Arkusz danych produktu XMLK010B2D21

Dimensions Drawings

Dimensions

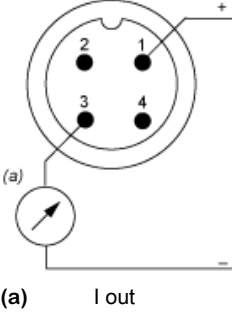


Arkusz danych produktu XMLK010B2D21

Connections and Schema

Wiring Diagram

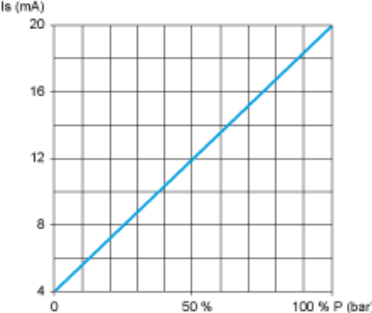
2-Wire Technique (4-20 mA)



Arkusz danych produktu XMLK010B2D21

Performance Curves

Output Curves



Zalecane zamienniki