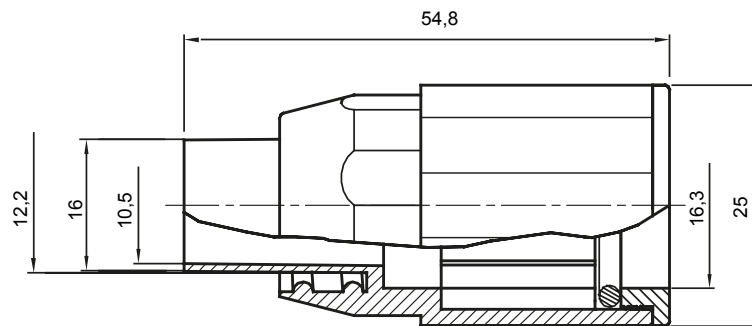
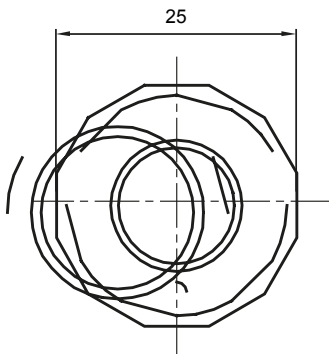




Elementy trasujące do sztywnych rur ochronnych o stopniu ochrony IP40 i IP67.

Kolor	Szary RAL 7035	Ochrona IP	IP65
Ø przewodów (mm)	16	Ośłona Ø (mm)	12
Rodzaj materiału	Bezhalogenowy zgodnie z normą EN 50642	Electrocod	21221

### DIMENSIONAL



### TECHNICAL SYMBOLOGY

**IP**

**HF**  
HALOGEN FREE

IP65

### STANDARDS/APPROVALS

