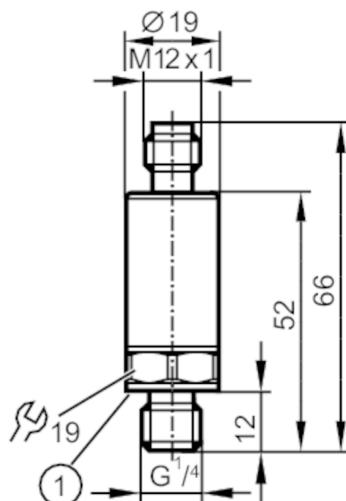


PC5115



Transmitter ciśnienia

PT-006-SEG14-A-ZVG/US/ IW



1 uszczelnienie



Cechy produktu

Liczba wejść i wyjść	Liczba wyjść analogowych: 1	
Zakres pomiarowy	0...6 bar	0...600 kPa
Przyłącze procesowe	połączenie gwintowane G 1/4 gwint zewnętrzny DIN EN ISO 1179-2	

Aplikacja

Aplikacja	do aplikacji przemysłowych	
Media	ciecze i gazy	
Temperatura medium [°C]	-25...70	
Minimalne ciśnienie niszczące	200 bar	20 MPa
Wytrzymałość na ciśnienie	15 bar	1,5 MPa
Uwaga dot. przeciążalności	statyczne	
Odporność na podciśnienie	-1000 mbar	-0,1 MPa
Rodzaj ciśnienia	ciśnienie względne	

Dane elektryczne

Napięcie zasilania [V]	8,5...36 DC	
Min. rezystancja izolacji [MΩ]	100; (500 V DC)	
Klasa ochrony	III	
Zabezpieczenie przed odwrotną polaryzacją	tak	

Wejścia / wyjścia

Liczba wejść i wyjść	Liczba wyjść analogowych: 1	
----------------------	-----------------------------	--

Wyjścia

Łączna liczba wyjść	1	
Sygnał wyjściowy	sygnał analogowy	
Liczba wyjść analogowych	1	
Analogowe wyjście prądowe [mA]	4...20	
Maks. obciążenie [Ω]	755; (U _b = 24 V; (U _b - 8,5 V) / 20,5 mA)	

PC5115



Transmitter ciśnienia

PT-006-SEG14-A-ZVG/US/ IW

Zabezpieczenie przed zwarciem	tak
-------------------------------	-----

Zabezpieczenie przed przeciążeniem	tak
------------------------------------	-----

Zakres pomiaru / nastaw

Zakres pomiarowy	0...6 bar	0...600 kPa
------------------	-----------	-------------

Dokładność / odchylenie

Powtarzalność [% zakresu]	$< \pm 0,05$; (z wahaniami temperatury < 10 K)
---------------------------	---

Odchyłka od charakterystyki [% zakresu]	$< \pm 1$; (uwzględnia nieliniowość, histerezę, powtarzalność oraz błędy wynikające z zakresu i ustawienia zera)
---	---

Odchylenie liniowości [% zakresu]	$< \pm 0,1$ (BFSL) / $< \pm 0,2$ (LS)
-----------------------------------	---------------------------------------

Odchylenie histerezy [% zakresu]	$< \pm 0,2$
----------------------------------	-------------

Stabilność długotrwała [% zakresu]	$< \pm 0,1$; (na 6 miesięcy)
------------------------------------	-------------------------------

Współczynnik temperaturowy punktu zerowego i zakresu [% na zakres 10 K]	$< 0,25$ (-25...70 °C)
---	------------------------

Czasy reakcji

Czas odpowiedzi skokowej wyjścia analogowego [ms]	1
---	---

Warunki pracy

Temperatura otoczenia [°C]	-25...70
----------------------------	----------

Temperatura składowania [°C]	-25...70
------------------------------	----------

Ochrona	IP 67; IP 69K
---------	---------------

Testy / dopuszczenia

EMC	DIN EN 61000-6-2	
	DIN EN 61000-6-3	

Odporność na wstrząsy	DIN EN 60068-2-27	500 g (11 ms)
-----------------------	-------------------	---------------

Odporność na wibracje	DIN EN 60068-2-6	20 g (10...2000 Hz)
-----------------------	------------------	---------------------

MTTF [lata]	787
-------------	-----

Dopuszczenie UL	Dopuszczenie UL numer	J027
-----------------	-----------------------	------

	Numer UL	E174189
--	----------	---------

Dyrektywa PED Urządzenia Ciśnieniowe	dobra praktyka inżynierska; może być stosowany do płynów grupy 2; płyny grupy 1 na zapytanie	
--------------------------------------	--	--

Dane mechaniczne

Waga [g]	57
----------	----

Obudowa	cyldryczna
---------	------------

Wymiary [mm]	$\varnothing 19$ / L = 66
--------------	---------------------------

Materiał	stal nierdzewna 1.4542 (17-4 PH / 630); stal nierdzewna (1.4404 / 316L); PEI
----------	--

Materiały części w kontakcie z medium	stal nierdzewna 1.4542 (17-4 PH / 630)
---------------------------------------	--

Min. liczba cykli ciśnienia	60 milionów; (przy 1,2-krotnym ciśnieniu nominalnym)
-----------------------------	--

Moment dokręcający [Nm]	25...35; (zalecany; W zależności od użytej pasty smarującej, uszczelnienia i ciśnienia.)
-------------------------	--

Przyłącze procesowe	połączenie gwintowane G 1/4 gwint zewnętrzny DIN EN ISO 1179-2
---------------------	--

Uszczelnienie przyłącza procesowego	FKM (DIN EN ISO 1179-2)
-------------------------------------	-------------------------

Zintegrowany tłumik	nie (można zainstalować)
---------------------	--------------------------

PC5115



Transmitter ciśnienia

PT-006-SEG14-A-ZVG/US/ IW

Uwagi

Uwagi

BFSL = Best Fit Straight Line

LS = ustawianie wartości brzegowej

Sztuk w opakowaniu

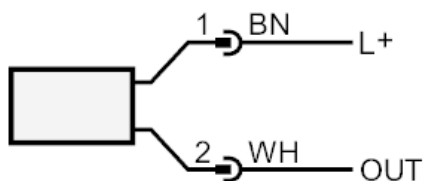
1 szt.

Połączenie elektryczne

Konektor: 1 x M12; kodowanie: A



Podłączenie



OUT

wyjscie analogowe

Następująca konfiguracja złącza dostępna na życzenie: Pin 1: L+, Pin 3: OUT

Kolory zgodne z DIN EN 60947-5-2

Kolory żył :

BN

brązowy

WH

biały