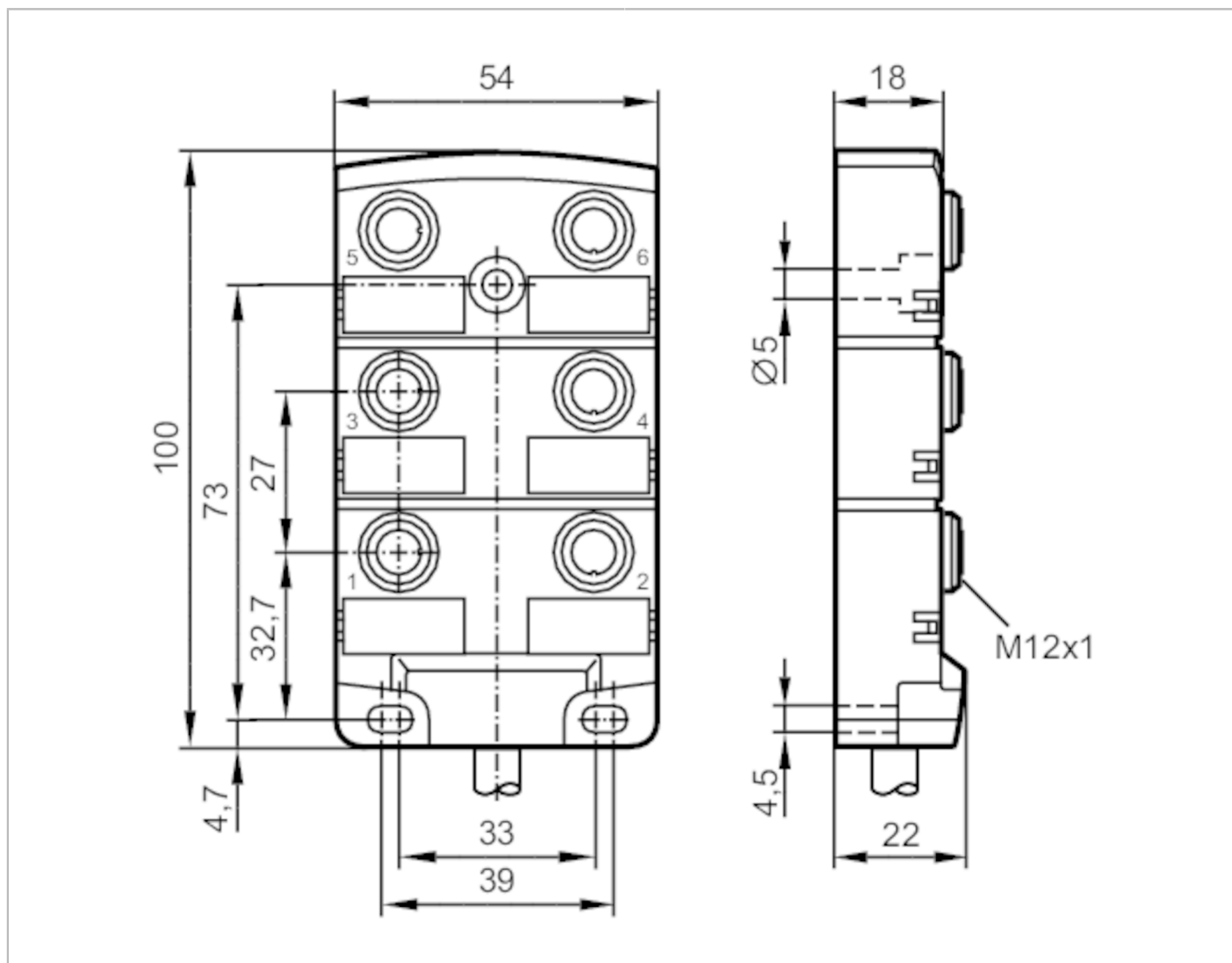




## Rozdzielacze sygnałów

ZDO6H050MSS0010H15



Aplikacja	
Konstrukcja	bezsilikonowy; Bezhalogenu; styki połączone; możliwość stosowania z łańcuchami kablowymi
Bezsilikonowy	tak
Dane elektryczne	
Napięcie zasilania [V]	< 30 DC; (supply class 2 zgodnie z cULus)
Klasa ochrony	II
Maks. prąd obciążenia na moduł / slot [A]	4
Maks. całkowity prąd obciążenia [A]	12
Warunki pracy	
Temperatura otoczenia [°C]	-25...80
Temperatura otoczenia (dla pracy w łańcuchach kablowych) [°C]	-5...60
Ochrona	IP 67; IP 68



## Rozdzielacze sygnałów

ZDO6H050MSS0010H15

Dane mechaniczne	
Waga [g]	1332
Wymiary [mm]	22 x 54 x 100
Materiał	PA
Odlewany materiał obudowy	PA
Liczba portów rozdzielacza	6
Typ złącza	M12
Możliwość stosowania z łańcuchami kablowymi	tak
Możliwość stosowania z łańcuchami kablowymi	Promień zgięcia przy zastosowaniu łańcucha kablowego
	min. 10 x średnica kabla
	Cykle zginania
	> 2 Mio.
	Odształcenie przy skręcaniu
	maksimum 30 °/m
Akcesoria	
Dostarczane elementy	Zaślepki: 2 oznaczniki: 6
Uwagi	
Sztuk w opakowaniu	1 szt.
Połączenie elektryczne	
Przewód: 10 m, PUR, Bezhalogenu, czarny, Ø 8,8 mm; 12 x 0,34 mm <sup>2</sup> (63 x Ø 0,1 mm ) + 3 x 1,0 mm <sup>2</sup> (127 x Ø 0,1 mm )	
Połączenie elektryczne - gniazdo	
Konektor: 6 x M12; kodowanie: A; Materiał obudowy: PA; Styki: pozłacane; Moment dokręcający: 0,8...1,5 Nm	



## Rozdzielacze sygnałów

ZDO6H050MSS0010H15

### Podłączenie

<u>BN</u>	1 (1...6)
<u>BU</u>	3 (1...6)
<u>GN/YE</u>	5 (1...6)
<u>GY/PK</u>	2 (1)
<u>RD/BU</u>	2 (2)
<u>WH/GN</u>	2 (3)
<u>BN/GN</u>	2 (4)
<u>WH/YE</u>	2 (5)
<u>YE/BN</u>	2 (6)
<u>WH</u>	4 (1)
<u>GN</u>	4 (2)
<u>YE</u>	4 (3)
<u>GY</u>	4 (4)
<u>PK</u>	4 (5)
<u>RD</u>	4 (6)

	Kolory żył :
BN =	brązowy
BU =	niebieski
GN =	kolor zielony
GY =	szary
PK =	różowy
RD =	kolor czerwony
WH =	biały
YE =	kolor żółty