



### Befestigungselemente für Schweißbolzen

Einsatz finden diese Befestigungselemente im Fahrzeugbau und Maschinenbau, aber auch in anderen Einsatzgebieten, bei denen auf eine zusätzliche Lochbohrung verzichtet werden soll und der Schweißbolzen eine kostengünstige oder konstruktive Alternative ist.

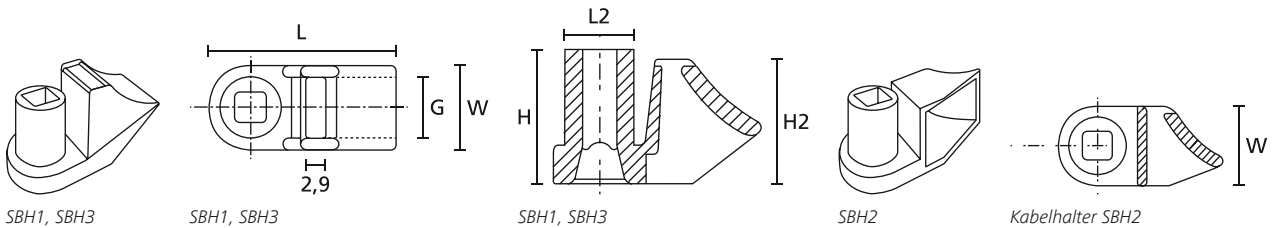
#### Hauptmerkmale

- Schnelle und einfache Befestigungsmethode
- Die SB-Typen werden per Hammer aufgeschlagen, für besonders festen Halt
- SBH1 und 3 können für horizontale Leitungsverlegung genutzt werden
- SBH2 für vertikalen Verlauf



Der SBH2 führt Leitungen oder Kabel seitlich zu einer Kante.

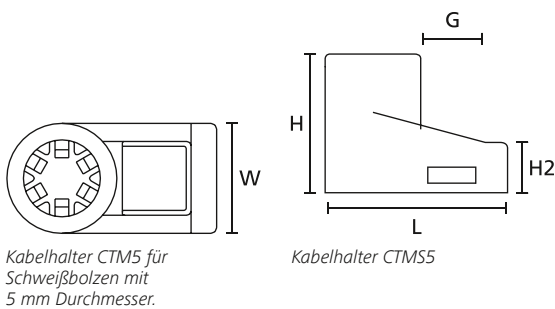
#### SB-Serie



TYP	Breite (W)	Länge (L)	Länge (L2)	Höhe (H)	Höhe (H2)	Bolzen Ø	Binderbreite max. (G)	Material	Farbe	Art.-Nr.
SBH1	12,5	26,8	9,0	13,9	15,9	5,0	8,5	PA66	Schwarz (BK)	151-26150
SBH2	12,5	26,8	9,0	14,0	12,5	5,0	8,5	PA66	Schwarz (BK)	151-26250
SBH3	12,5	26,8	9,0	18,0	15,9	5,0	8,5	PA66	Schwarz (BK)	150-18900

Alle Maße in mm. Technische Änderungen vorbehalten.

#### CT-Serie



Kabelhalter CTM5 für Schweißbolzen mit 5 mm Durchmesser.

Kabelhalter CTM55

TYP	Breite (W)	Länge (L)	Höhe (H)	Höhe (H2)	Bolzen Ø	Binderbreite max. (G)	Material	Farbe	Art.-Nr.
CTM55	10,0	19,0	14,5	5,3	5,0	5,0	PA66	Schwarz (BK)	151-03301

Alle Maße in mm. Technische Änderungen vorbehalten.

## Materialübersicht

MATERIAL	Material Kurzbezeichnung	Betriebs-temperatur	Farbe**	Brandschutz-eigenschaften	Materialeigenschaften*	Material-spezifikationen
<b>Aluminium-Legierung</b>	AL	-40 °C bis +180 °C	Natur (NA)		<ul style="list-style-type: none"> <li>Korrosionsbeständig</li> <li>Antimagnetisch</li> </ul>	<b>RoHS</b>
<b>Chloropren</b>	CR	-20 °C bis +80 °C	Schwarz (BK)		<ul style="list-style-type: none"> <li>Witterungsbeständig</li> <li>Sehr gute Zugfestigkeit</li> </ul>	<b>RoHS</b>
<b>Edelstahl</b> , rostfrei, Typ SS304, <b>Edelstahl</b> , rostfrei, Typ SS316	SS304, SS316	-80 °C bis +538 °C	Natur (NA)	nicht brennbar	<ul style="list-style-type: none"> <li>Korrosionsbeständig, antimagnetisch</li> <li>Hervorragende chemische Beständigkeit</li> <li>Typ SS316 zusätzlich beständig gegen Seewasser, Salznebel, anorganische Säuren und halogene Salze</li> </ul>	<b>HF</b> <b>LFH</b> <b>RoHS</b>
<b>Ethylen-Tetrafluorethylen (Tefzel®)</b>	E/TFE	-80 °C bis +170 °C	Blau (BU)	UL94 V0	<ul style="list-style-type: none"> <li>Sehr gute Chemikalienbeständigkeit gegen Säuren, Basen und Oxidationsmittel</li> <li>Resistent gegen Radioaktivität</li> <li>Nicht hygroskopisch - d.h. keine Wasseraufnahme</li> <li>UV-stabil</li> </ul>	<b>RoHS</b>
<b>Polyacetal</b>	POM	-40 °C bis +90 °C, (+110 °C, 500 h)	Natur (NA)	UL94 HB	<ul style="list-style-type: none"> <li>Geringe Bruchanfälligkeit</li> <li>Flexibel auch bei geringen Temperaturen</li> <li>Nicht hygroskopisch – d.h. keine Wasseraufnahme</li> <li>Gutes Schlagverhalten</li> </ul>	<b>RoHS</b>
<b>Polyamid 11</b>	PA11	-40 °C bis +85 °C, (+105 °C, 500 h)	Schwarz (BK)	UL94 HB	<ul style="list-style-type: none"> <li>Hergestellt aus nachwachsenden Rohstoffen pflanzlichen Ursprungs</li> <li>Gleichbleibende, hohe Festigkeit auch bei niedrigen Temperaturen</li> <li>Kaum hygroskopisch – d.h. sehr geringe Wasseraufnahme</li> <li>Hohe UV-Beständigkeit für Anwendungen im Freien</li> <li>Sehr gute chemische Beständigkeit inkl. Chloride</li> </ul>	<b>HF</b> <b>RoHS</b>
<b>Polyamid 12</b>	PA12	-40 °C bis +85 °C, (+105 °C, 500 h)	Schwarz (BK)	UL94 HB	<ul style="list-style-type: none"> <li>UV-stabil</li> <li>Gute chemische Beständigkeit gegen Säuren, Basen und Oxidationsmittel</li> </ul>	<b>HF</b> <b>RoHS</b>
<b>Polyamid 4.6</b>	PA46	-40 °C bis +150 °C (5000 h), +195 °C (500 h)	Natur (NA), Grau (GY)	UL94 V2	<ul style="list-style-type: none"> <li>Beständig bei höheren Temperaturen</li> <li>Stärker hygroskopisch als ein Polyamid 6.6</li> <li>Geringste Entwicklung von Rauch, giftigen Gasen und korrosiven Säuren im Brandfall</li> </ul>	<b>HF</b> <b>LFH</b> <b>RoHS</b>
<b>Polyamid 6</b>	PA6	-40 °C bis +80 °C	Schwarz (BK)	UL94 V2	<ul style="list-style-type: none"> <li>Sehr gute Zugfestigkeit</li> </ul>	<b>RoHS</b>
<b>Polyamid 6.6</b>	PA66	-40 °C bis +85 °C, (+105 °C, 500 h)	Schwarz (BK), Natur (NA)	UL94 V2	<ul style="list-style-type: none"> <li>Sehr gute Zugfestigkeit</li> </ul>	<b>HF</b> <b>RoHS</b>
<b>Polyamid 6.6</b> glasfaserverstärkt	PA66GF13, PA66GF15	-40 °C bis +105 °C	Schwarz (BK)	UL94 HB	<ul style="list-style-type: none"> <li>Gute Beständigkeit gegenüber Schmier- und Lösungsmitteln sowie gegenüber Benzin und Salzwasser</li> </ul>	<b>HF</b> <b>RoHS</b>
<b>Polyamid 6.6</b> hitzestabilisiert	PA66HS	-40 °C bis +105 °C	Schwarz (BK), Natur (NA)	UL94 V2	<ul style="list-style-type: none"> <li>Sehr gute Zugfestigkeit</li> <li>Höhere max. Betriebstemperatur bis +105 °C</li> </ul>	<b>HF</b> <b>RoHS</b>
<b>Polyamid 6.6</b> hitze- und UV-stabilisiert	PA66HSW	-40 °C bis +105 °C	Schwarz (BK)	UL94 V2	<ul style="list-style-type: none"> <li>Sehr gute Zugfestigkeit</li> <li>Höhere max. Betriebstemperatur bis +105 °C</li> <li>UV-stabil</li> </ul>	<b>HF</b> <b>RoHS</b>
<b>Polyamid 6.6</b> mit Metallanteilen	PA66MP+	-40 °C bis +85 °C	Blau (BU)	nicht flammhemmend	<ul style="list-style-type: none"> <li>Hohe Zugfestigkeit</li> <li>Detektierbar, enthält Metallanteile</li> </ul>	<b>HF</b> <b>RoHS</b>
<b>Polyamid 6.6</b> mit Metallanteilen	PA66MP	-40 °C bis +85 °C, (+105 °C, 500 h)	Blau (BU)	UL94 HB	<ul style="list-style-type: none"> <li>Sehr gute Zugfestigkeit</li> <li>Detektierbar, enthält Metallanteile</li> </ul>	<b>HF</b> <b>RoHS</b>
<b>Polyamid 6.6</b> schlagzäh modifiziert	PA66HIR	-40 °C bis +80 °C, (+105 °C, 500 h)	Schwarz (BK)	UL94 HB	<ul style="list-style-type: none"> <li>Geringe Bruchanfälligkeit durch eine Schlagzähkomponente</li> <li>Sehr gut einsetzbar bei niedrigen Temperaturen</li> <li>Verfügt über gute Rückstellkräfte</li> </ul>	<b>RoHS</b>
<b>Polyamid 6.6</b> schlagzäh modifiziert, hitzestabilisiert	PA66HIRHS	-40 °C bis +105 °C	Schwarz (BK)	UL94 HB	<ul style="list-style-type: none"> <li>Geringe Bruchanfälligkeit durch eine Schlagzähkomponente</li> <li>Sehr gut einsetzbar bei niedrigen Temperaturen</li> <li>Höhere max. Betriebstemperatur bis +105 °C</li> <li>Verfügt über gute Rückstellkräfte</li> </ul>	<b>RoHS</b>

MATERIAL	Material Kurzbezeichnung	Betriebs-temperatur	Farbe**	Brandschutz-eigenschaften	Materialeigenschaften*	Material-spezifikationen
<b>Polyamid 6.6</b> schlagzäh modifiziert, hitze- und UV- stabilisiert	PA66HIRHSW	-40 °C bis +110 °C	Schwarz (BK)	UL94 HB	<ul style="list-style-type: none"> <li>Geringe Bruchanfälligkeit durch eine Schlagzähkomponente</li> <li>Sehr gut einsetzbar bei niedrigen Temperaturen</li> <li>Erhöhte max. Betriebstemperatur bis +110 °C</li> <li>Sehr gute Zugfestigkeit, UV-stabil</li> </ul>	<b>RoHS</b>
<b>Polyamid 6.6</b> schlagzäh modifiziert (ScanBlack)	PA66HIR(S)	-40 °C bis +80 °C, (+105 °C, 500 h)	Schwarz (BK)	UL94 HB	<ul style="list-style-type: none"> <li>Geringe Bruchanfälligkeit durch eine Schlagzähkomponente</li> <li>Sehr gut einsetzbar bei niedrigen Temperaturen</li> </ul>	<b>RoHS</b>
<b>Polyamid 6.6</b> UV-witterungsstabil	PA66W	-40 °C bis +85 °C, (+105 °C, 500 h)	Schwarz (BK)	UL94 V2	<ul style="list-style-type: none"> <li>Sehr gute Zugfestigkeit</li> <li>UV-stabil - für den Einsatz im Freien geeignet</li> </ul>	<b>HF</b> <b>RoHS</b>
<b>Polyamid 6.6 V0</b>	PA66V0	-40 °C bis +85 °C	Weiß (WH)	UL94 V0	<ul style="list-style-type: none"> <li>Hohe Zugfestigkeit</li> <li>Geringste Entwicklung von Rauch, giftigen Gasen und korrosiven Säuren im Brandfall</li> </ul>	<b>HF</b> <b>LFH</b> <b>RoHS</b>
<b>Polyamid 6</b> schlagzäh modifiziert	PA6HIR	-40 °C bis +80 °C	Schwarz (BK)	UL94 HB	<ul style="list-style-type: none"> <li>Geringe Bruchanfälligkeit durch eine Schlagzähkomponente</li> <li>Sehr gut einsetzbar bei niedrigen Temperaturen</li> </ul>	<b>RoHS</b>
<b>Polyester</b>	SP	-50 °C bis +150 °C	Schwarz (BK)	halogenfrei	<ul style="list-style-type: none"> <li>UV-stabil</li> <li>Gute chemische Beständigkeit gegenüber den meisten Säuren, Basen und Ölen</li> </ul>	<b>HF</b> <b>LFH</b> <b>RoHS</b>
<b>Polyetheretherketon</b>	PEEK	-55 °C bis +240 °C	Beige (BGE)	UL94 V0	<ul style="list-style-type: none"> <li>Sehr gute Strahlenbeständigkeit, z.B. Radioaktivität</li> <li>Gute chemische Beständigkeit gegen Säuren, Basen und Oxidationsmittel</li> <li>Gute Abriebfestigkeit, nicht hygroskopisch</li> <li>Geringste Entwicklung von Rauch, giftigen Gasen und korrosiven Säuren im Brandfall</li> <li>Hohe Festigkeit</li> </ul>	<b>HF</b> <b>LFH</b> <b>RoHS</b>
<b>Polyethylen</b>	PE	-40 °C bis +50 °C	Schwarz (BK), Grau (GY)	UL94 HB	<ul style="list-style-type: none"> <li>Kaum hygroskopisch</li> <li>Gute chemische Beständigkeit gegenüber den meisten Säuren, Alkoholen und Ölen</li> </ul>	<b>HF</b> <b>RoHS</b>
<b>Polyolefin</b>	PO	-40 °C bis +90 °C	Schwarz (BK)	UL94 V0	<ul style="list-style-type: none"> <li>Geringste Entwicklung von Rauch, giftigen Gasen und korrosiven Säuren im Brandfall</li> </ul>	<b>HF</b> <b>LFH</b> <b>RoHS</b>
<b>Polypropylen</b>	PP	-40 °C bis +115 °C	Schwarz (BK), Natur (NA)	UL94 HB	<ul style="list-style-type: none"> <li>Schwimmt auf Wasser</li> <li>Mäßige Zugfestigkeit</li> <li>Gut beständig gegen organische Säuren</li> </ul>	<b>HF</b> <b>RoHS</b>
<b>Polypropylen, Ethylen-Propylen- Dien-Terpolymer- Kautschuk</b> Nitrosaminfrei	PP, EPDM	-20 °C bis +95 °C	Schwarz (BK)	UL94 HB	<ul style="list-style-type: none"> <li>Gute Beständigkeit gegenüber hohen Temperaturen</li> <li>Gute chemische Beständigkeit und Abriebfestigkeit</li> </ul>	<b>HF</b> <b>RoHS</b>
<b>Polypropylene mit Metallanteilen</b>	PPMP+	-40 °C bis +85 °C	Blau (BU)	nicht flammschützend	<ul style="list-style-type: none"> <li>Hohe Zugfestigkeit</li> <li>Detektierbar, enthält Metallanteile</li> </ul>	<b>HF</b> <b>RoHS</b>
<b>Polypropylene mit Metallanteilen</b>	PPMP	-40 °C bis +115 °C	Blau (BU)	UL94 HB	<ul style="list-style-type: none"> <li>Schwimmt auf bestimmten Flüssigkeiten</li> <li>Über Metall- und Röntengeräte detektierbar</li> <li>Gute Beständigkeit gegenüber hohen Temperaturen</li> <li>Mäßige Zugfestigkeit</li> <li>Gute chemische Beständigkeit</li> </ul>	<b>RoHS</b>
<b>Polyvinylchlorid</b>	PVC	-10 °C bis +70 °C	Schwarz (BK), Natur (NA)	UL94 V0	<ul style="list-style-type: none"> <li>Kaum hygroskopisch</li> <li>Gute chemische Beständigkeit gegen über Säuren, Ethanolen und Ölen</li> </ul>	<b>RoHS</b>
<b>Thermoplastisches Polyurethan</b>	TPU	-40 °C bis +85 °C	Schwarz (BK)	UL94 HB	<ul style="list-style-type: none"> <li>Sehr elastisches Material</li> <li>Gute Chemikalienbeständigkeit gegen Säuren, Basen und Oxidationsmittel</li> </ul>	<b>HF</b> <b>RoHS</b>

Tefzel® ist ein eingetragenes Warenzeichen der Firma DuPont. Im allgemeinen Sprachgebrauch werden Kabelbinder aus dem Material E/TFE auch Tefzel-Binder genannt. HellermannTyton verwendet neben Tefzel gleichwertige E/TFE Rohstoffe anderer Lieferanten.

\*\*Weitere Farben auf Anfrage erhältlich.

\*Bei diesen Angaben handelt es sich um grobe Richtwerte. Sie sind nicht als Materialspezifikation zu verstehen und machen eine Geeignetheitsprüfung nicht entbehrlich. Nähere Angaben entnehmen Sie bitte unseren technischen Datenblättern.

= Mindestschlaufenhalterkraft für Kabelbinder (Newton)

**HF = Halogenfrei**

**LFH = Limited Fire Hazard**

**RoHS = Restriction of Hazardous Substances**