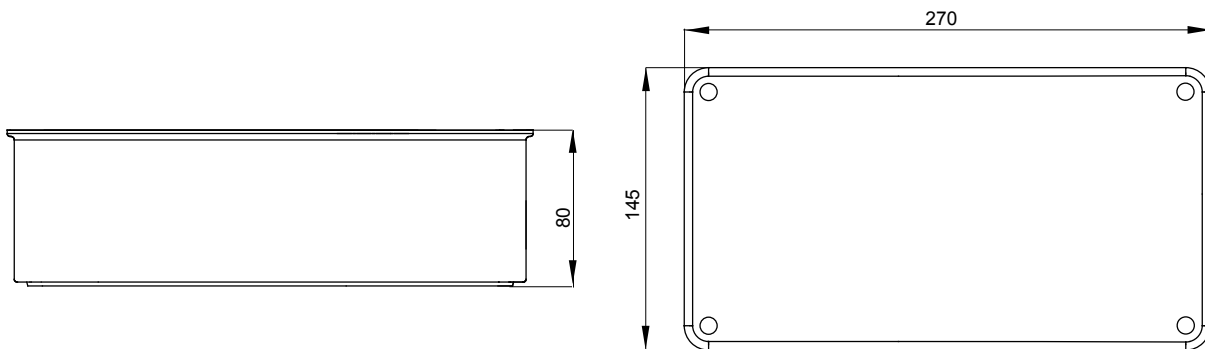


Ochrona IP	IP67	Odporność na wstrząsy	IK08
Z blokadą, do obudowy do obudowy	1	Gniazdo Gniazda elektryczne IB	63 A
Górny Wejścia	2xØ 29/37	Dolny Wejścia	1xØ 37/47
Próba rozżarzoną drutem	650 °C	Do gniazd elektrycznych	Do montażu pionowego 63A SBF
Electrocod	2221		

DIMENSIONAL



TECHNICAL SYMBOLOGY

IP **IK** **GWT**

IP67

IK08

650 °C

STANDARDS/APPROVALS

