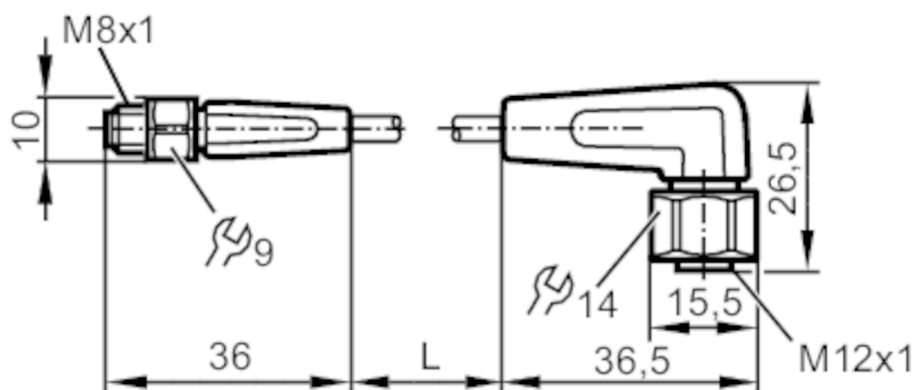


# EVF265



## Przewód łączeniowy

VDOAH030VAS00,3P03STGF030VAS



Aplikacja		
Konstrukcja	bezsilikonowy; Bezhalogenu; styki pozłacane; możliwość stosowania z łańcuchami kablowymi	
Aplikacja	strefy aseptyczne i wilgotne w przemyśle spożywczym	
Bezsilikonowy	tak	
Dane elektryczne		
Napięcie zasilania [V]	< 50 AC / < 60 DC; (cULus: 30 AC / 30 DC)	
Klasa ochrony	III	
Maks. całkowity prąd obciążenia [A]	3	
Warunki pracy		
Temperatura otoczenia [°C]	-25...80	
Temperatura otoczenia (dla pracy w łańcuchach kablowych) [°C]	5...80	
Ochrona	IP 65; IP 67; IP 68; IP 69K	
Testy / dopuszczenia		
Dopuszczenie UL	Zasilanie	Class 2
Dane mechaniczne		
Waga [g]	30,9	
Wymiary [mm]	10 x 10 x 36	
Materiał	obudowa: PP Bezhalogenu; uszczelnienie: EPDM	
Materiał nakrętki	stal nierdzewna (1.4404 / 316L)	
Możliwość stosowania z łańcuchami kablowymi	tak	

# EVF265



## Przewód łączeniowy

VDOAH030VAS00,3P03STGF030VAS

Możliwość stosowania z łańcuchami kablowymi	Promień zgięcia przy zastosowaniu łańcucha kablowego	min. 10 x średnica kabla
	Prędkość przesuwu	max. 3,3 m/s dla długości poziomej drogi przesuwu 5 m i max. przyspieszenia 5 m/s <sup>2</sup>
	Cykle zginania	> 1 Mio.
	Odształcenie przy skręcaniu	± 180 °/m

### Uwagi

Sztuk w opakowaniu	1 szt.
--------------------	--------

### Połączenie elektryczne - wtyk

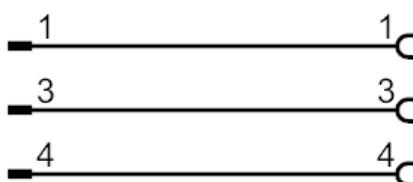
Konektor: 1 x M8, prosty; kodowanie: A; Nakrętka: stal nierdzewna (1.4404 / 316L); Styki: pozłacane; Moment dokręcający: 0,3...0,5 Nm



### Połączenie elektryczne

Przewód: 0,3 m, MPPE, Bezhalogenu, szary, Ø 4,9 mm; 3 x 0,34 mm<sup>2</sup> (42 x Ø 0,1 mm )

### Podłączenie



### Połączenie elektryczne - Gniazdo

Konektor: 1 x M12, kątowy; kodowanie: A; Nakrętka: stal nierdzewna (1.4404 / 316L); Styki: pozłacane; Moment dokręcający: 0,6...1,5 Nm

