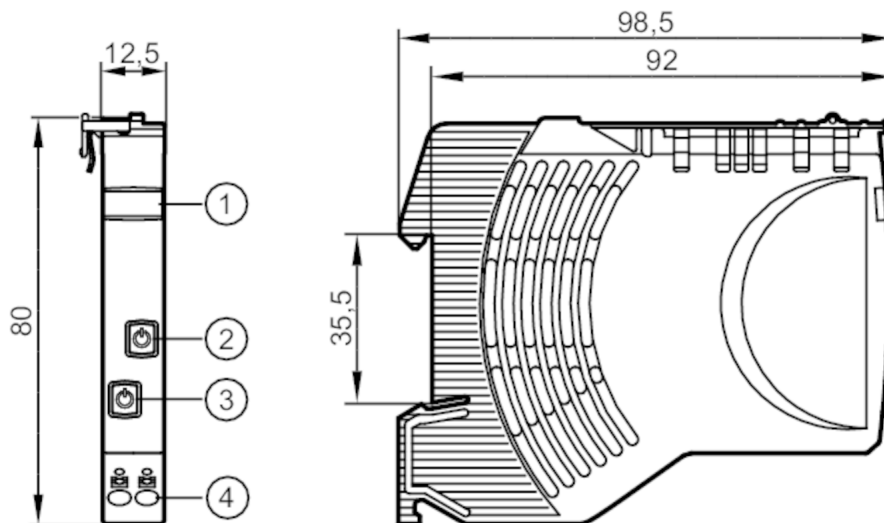


DF2220



Zabezpieczenie obwodu dla nieprzerwanego zasilania

Fuse/IO-Link/24VDC/2x1-10A



- 1 powierzchnia do opisu
- 2 przycisk on / off / reset Status LED 2
- 3 przycisk on / off / reset Status LED 1
- 4 zaciski sprężynowe Wyjścia 1/2



Aplikacja

Montaż

szyna TH35; według EN 60715

Dane elektryczne

| | |
|---|---------------------|
| Napięcie zasilania [V] | zgodnie z SELV/PELV |
| Napięcie znamionowe DC [V] | 24 |
| Napięcie wejściowe DC [V] | 19,2...30 |
| Klasa ochrony | III |
| Zabezpieczenie przed odwrotną polaryzacją | tak |
| Czas buforowania (napięcie znamionowe 24 V DC) [ms] | 10 |
| Prąd w obwodzie zamkniętym [mA] | 12 |
| Liczba kanałów | 2 |
| Prąd znamionowy [A] | 1...10 |
| Prąd znamionowy (element zabezpieczenia) [A] | 16 |

Wyjścia

| | |
|--------------------------------------|----|
| Całkowita pojemność elektryczna [mF] | 20 |
|--------------------------------------|----|

Warunki pracy

| | |
|------------------------------|-------------------|
| Temperatura otoczenia [°C] | -25...60 |
| Temperatura składowania [°C] | -40...70 |
| Ochrona | IP 20; (od czoła) |
| Stopień zabrudzenia | 2 |

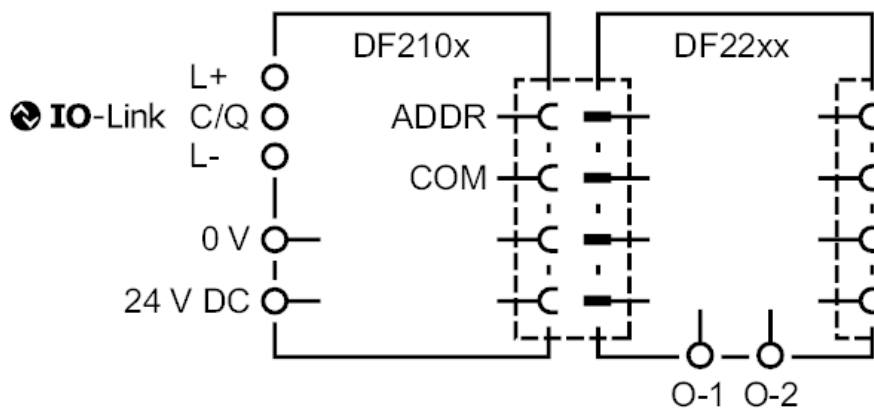
DF2220



Zabezpieczenie obwodu dla nieprzerwanego zasilania

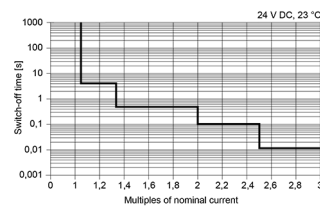
Fuse/IO-Link/24VDC/2x1-10A

| Testy / dopuszczenia | | |
|---------------------------------|--------------|--|
| EMC | EN 61000-6-3 | radiacja poprzez interferencje |
| | EN 61000-6-2 | odporność na zakłócenia |
| Dane mechaniczne | | |
| Waga | [g] | 74,5 |
| Wymiary | [mm] | 80 x 12,5 x 98 |
| Wyświetlacze / elementy robocze | | |
| Wyświetlacz | status | 2 x LED, czerwony / zielony / pomarańczowyorange |
| Elementy wykonawcze | 2 x | przyciski |
| Połączenie elektryczne | | |
| zaciski sprężynowe: | | |
| styki - dźwignia/listwa: | | |
| Podłączenie | | |



Diagramy i grafiki

Charakterystyka wyjściowa



Charakterystyka prądowo-czasowa