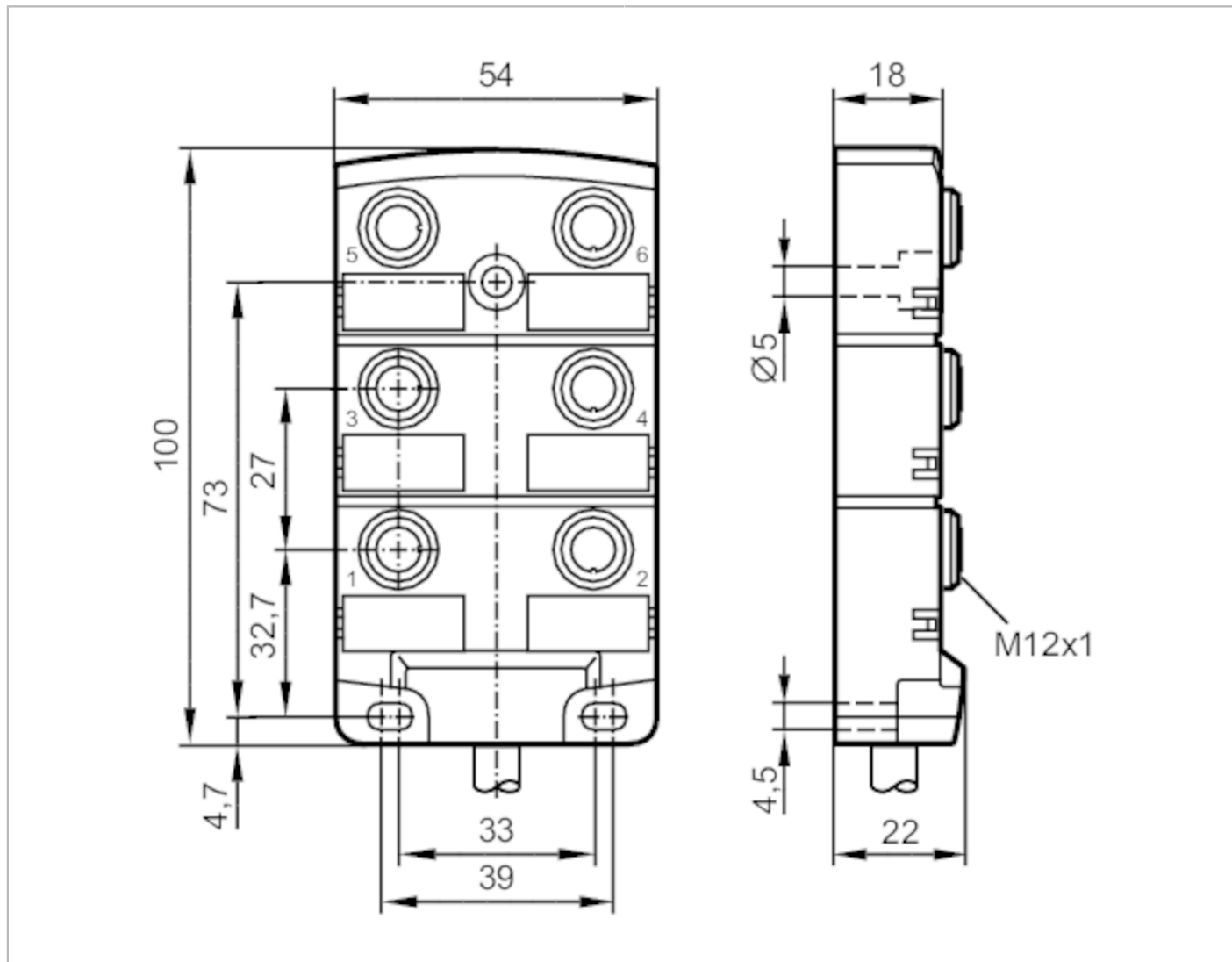


EBC040



Rozdzielacze sygnałów

ZDO6H050MSS0010H11STAK190MSS



Aplikacja	
Konstrukcja	bezsilikonowy; Bezhalogenu; styki połączone; możliwość stosowania z łańcuchami kablowymi
Bezsilikonowy	tak
Dane elektryczne	
Napięcie zasilania [V]	< 30 AC/DC; (supply class 2 zgodnie z cULus)
Klasa ochrony	II
Maks. prąd obciążenia na moduł / slot [A]	4
Maks. całkowity prąd obciążenia [A]	12
Warunki pracy	
Temperatura otoczenia [°C]	-25...80
Temperatura otoczenia (dla pracy w łańcuchach kablowych) [°C]	-5...60
Ochrona	IP 67; IP 68



Rozdzielacze sygnałów

ZDO6H050MSS0010H11STAK190MSS

Testy / dopuszczenia		
Dopuszczenie UL	Typ obudowy	Type 1
Dane mechaniczne		
Waga	[g]	1470,5
Wymiary	[mm]	22 x 54 x 100
Materiał		PA
Odlewany materiał obudowy		PA
Liczba portów rozdzielacza		6
Typ złącza		M12
Możliwość stosowania z łańcuchami kablowymi		tak
Możliwość stosowania z łańcuchami kablowymi	Promień zgięcia przy zastosowaniu łańcucha kablowego	min. 10 x średnica kabla
	Cykle zginania	> 2 Mio.
Akcesoria		
Dostarczane elementy		Zaślepki: 2 oznaczniki: 6
Uwagi		
Sztuk w opakowaniu		1 szt.
Połączenie elektryczne - wtyk		
Konektor: 1 x M23, kątowy; Materiał obudowy: PA; Styki: pozłacane; Moment dokręcający: 0,8...1,5 Nm		

EBC040



Rozdzielacze sygnałów

ZDO6H050MSS0010H11STAK190MSS

Połączenie elektryczne

Przewód: 10 m, PUR, Bezhalogenu, czarny, Ø 8,8 mm; 12 x 0,34 mm² (63 x Ø 0,1 mm) + 3 x 1,0 mm² (127 x Ø 0,1 mm)

Podłączenie

+ 19	1 (1...6)	C
- 6	3 (1...6)	C
⊕ 12	5 (1...6)	C
15	4 (1)	C
7	2 (1)	C
5	4 (2)	C
4	2 (2)	C
16	4 (3)	C
8	2 (3)	C
3	4 (4)	C
14	2 (4)	C
17	4 (5)	C
9	2 (5)	C
2	4 (6)	C
13	2 (6)	C

Połączenie elektryczne - gniazdo

Konektor: 6 x M12; kodowanie: A; Materiał obudowy: PA; Styki: pozłacane; Moment dokręcający: 0,8...1,5 Nm

