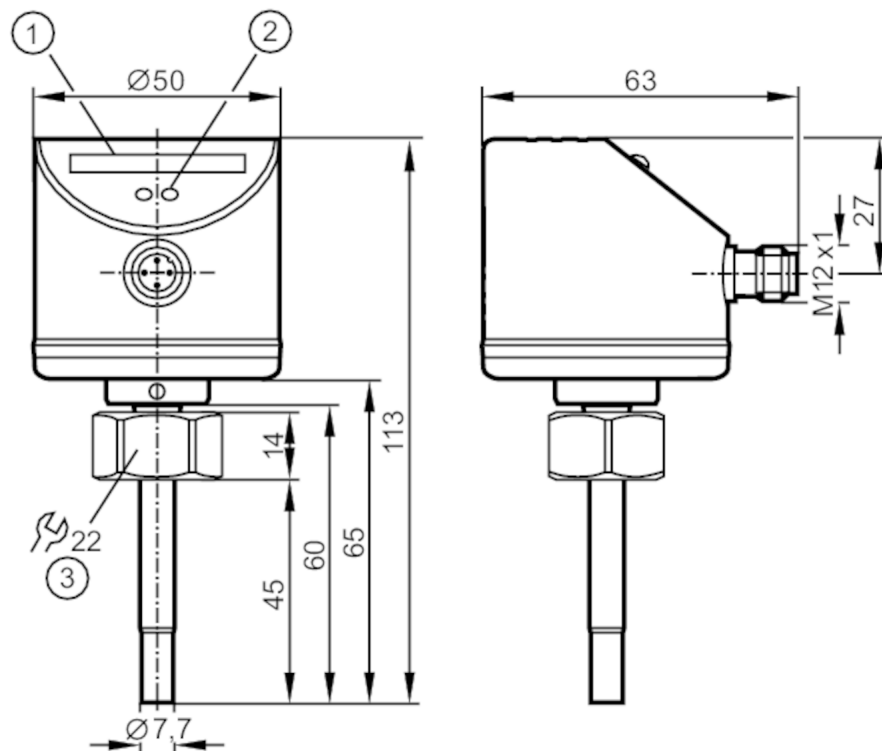


SI500A



Sygnalizator przepływu

SID10ABBFPGK/US-100



- 1 Linijka LED
- 2 przycisk do programowania
- 3 Moment dokręcający 25 Nm



Cechy produktu

| | |
|----------------------|--------------------------------------------------|
| Liczba wejść i wyjść | Liczba wyjść binarnych: 1 |
| Przyłącze procesowe | połączenie gwintowane M18 x 1,5 Gwint wewnętrzny |

Aplikacja

| | |
|---------------------------------|--------------|
| Media | Ciecze; Gazy |
| Temperatura medium [°C] | -25...60 |
| Wytrzymałość na ciśnienie [bar] | 30 |

Ciecze

| | |
|-------------------------|----------|
| Temperatura medium [°C] | -25...60 |
|-------------------------|----------|

Gazy

| | |
|-------------------------|----------|
| Temperatura medium [°C] | -25...60 |
|-------------------------|----------|

Dane elektryczne

| | |
|-------------------------------------------|------------|
| Napięcie zasilania [V] | 19...36 DC |
| Pobór prądu [mA] | < 60 |
| Klasa ochrony | III |
| Zabezpieczenie przed odwrotną polaryzacją | tak |
| Czas rozruchu [s] | 10 |

SI500A



Sygnalizator przepływu

SID10ABBFPKG/US-100

| Wejścia / wyjścia | |
|------------------------------------------------------|------------------------------------------------------------------|
| Liczba wejść i wyjść | Liczba wyjść binarnych: 1 |
| Wyjścia | |
| Łączna liczba wyjść | 1 |
| Sygnal wyjściowy | sygnal przełączający |
| Wykonanie elektryczne | PNP |
| Liczba wyjść binarnych | 1 |
| Funkcja wyjścia | normalnie otwarte / zamknięte; (parametryzowalna) |
| Maks. spadek napięcia wyjścia przełączającego DC [V] | 2,5 |
| Prąd obciążenia wyjścia przełączającego DC [mA] | 250 |
| Zabezpieczenie przed zwarciami | tak |
| Typ zabezpieczenia przed zwarciami | impulsowe |
| Zabezpieczenie przed przeciążeniem | tak |
| Zakres pomiaru / nastaw | |
| Długość sondy L [mm] | 45 |
| Ciecze | |
| Zakres ustawień [cm/s] | 3...300 |
| Najlepsza czułość [cm/s] | 3...100 |
| Gazy | |
| Zakres ustawień [cm/s] | 200...3000 |
| Najlepsza czułość [cm/s] | 200...800 |
| Dokładność / odchylenie | |
| Powtarzalność [cm/s] | 1...5 |
| Wskazówka dotycząca powtarzalności | dla wody 5...100 cm/s; 25 °C Ustawienia fabryczne |
| Dryft temperatury [cm/s x 1/K] | 0.1; (dla wody 5...100 cm/s; 10...60 °C) |
| Maks. gradient temperatury [K/min] medium | 300 |
| Dokładność punktu przełączania [cm/s] | ± 2...± 10; (dla wody 5...100 cm/s; 25 °C; Ustawienia fabryczne) |
| Histeresa [cm/s] | 2...5; (dla wody 5...100 cm/s; 25 °C; Ustawienia fabryczne) |
| Czasy reakcji | |
| Czas reakcji [s] | 1...10 |
| Ciecze | |
| Czas reakcji [s] | 1...10 |
| Gazy | |
| Czas reakcji [s] | 1...10 |
| Software / programowanie | |
| Regulacja punktu przełączania | przyciski |



SI500A



Sygnalizator przepływu

SID10ABBFPG/US-100

| Warunki pracy | | |
|-------------------------|------|-----------|
| Temperatura otoczenia | [°C] | -20...60 |
| Temperatura składowania | [°C] | -25...100 |
| Ochrona | | IP 67 |

| Testy / dopuszczenia | | |
|-----------------------|----------------------------------|---------------------------------------------------------------------------------------------------------------|
| Oznaczenie ATEX | |  II 3D Ex tc IIIC T95°C Dc X |
| | |  II 3G Ex ec IIC T4 Gc X |
| EMC | EN 61000-4-2 ESD | 4 kV CD / 8 kV AD |
| | EN 61000-4-3 w.cz. promieniowane | 10 V/m |
| | EN 61000-4-4 Burst | 2 kV |
| | EN 61000-4-6 w. cz. przewodzone | 10 V |
| Odporność na wstrząsy | DIN IEC 68-2-27 | 50 g (11 ms) |
| Odporność na wibracje | DIN EN 60068-2-6 | 20 g (55...2000 Hz) |
| MTTF | [lata] | 298 |

| Dane mechaniczne | | |
|---------------------------------------|------|---------------------------------------------------------------------------------------|
| Waga | [g] | 268 |
| Obudowa | | cyldryczna |
| Wymiary | [mm] | Ø 50 / L = 113 |
| Materiał | | stal nierdzewna (1.4404 / 316L); stal nierdzewna (1.4310 / 301); PC; PBT-GF20; EPDM/X |
| Materiały części w kontakcie z medium | | stal nierdzewna (1.4404 / 316L); O-ring: FKM 80 Shore A |
| Przyłącze procesowe | | połączenie gwintowane M18 x 1,5 Gwint wewnętrzny |
| Średnica sondy | [mm] | 8,2 |
| Długość instalacyjna EL | [mm] | 45 |

| Wyświetlacze / elementy robocze | | |
|---------------------------------|---------|----------------------|
| Wyświetlacz | Funkcja | 10 x LED, 3-kolorowe |

| Uwagi | | |
|--------------------|--|--------|
| Sztuk w opakowaniu | | 1 szt. |

Połączenie elektryczne

Konektor: 1 x M12; kodowanie: A



SI500A

Sygnalizator przepływu

SID10ABBFPKG/US-100



Podłączenie

