

Baureihe 04

Merkmale

Die modulare 22.5 mm Baureihe 04 eignet sich speziell für Anwendungen in den Bereichen:

- Flache Bauform
- Erhabene Bauform

Der modulare Aufbau ermöglicht unzählige Kombinations- und Einsatzmöglichkeiten.

Das robuste und anwenderfreundliche Design macht diese Baureihe zum Referenzprodukt im Bahnbereich.

Funktionen

Die Baureihe 04 beinhaltet folgende Funktionen:

- Leuchtmelder
- Drucktaste
- Leuchtdrucktaste
- NOT-HALT Taste
- Stopp Taste
- Pilzdrucktaste
- Schlüsselschalter
- Steckschlüsselschalter
- Wahlschalter
- Hebelschalter
- Potentiometer

Marktsegmente

Die EAO Baureihe 04 eignet sich besonders für den Einsatz in den Segmenten:

- Personen- und Güterverkehr
- Maschinenbau
- Baumaschinen und Spezialfahrzeuge
- Fördern und Heben
- Schaltanlagenbau

Die vollständigen Angaben zu dieser Baureihe finden Sie auf der EAO Website www.products.eao.com
Bitte konfigurieren Sie ein Gerät gemäss Ihrem Bedarf und verlangen Sie eine Offerte.



Übersicht
Flache Bauform

Leuchtmelder	4
Blinker	8
Summer	12
Drucktaste	13
Leuchtdrucktaste	17
Stopp Taste	21
Pilzdrucktaste	22
Schlüsselschalter	23
Wahlschalter	27
Wahlnockenschalter	46
Schlüsselnockenschalter	50
Steckschlüsselschalter	51
Hebelschalter	54
Potentiometer	55

Erhabene Bauform

Leuchtmelder	56
Blinker	66
Summer	74
Drucktaste	75
Leuchtdrucktaste	80
Not-Halt Taste	85
Stopp Taste	86
Pilzdrucktaste	88
Schlüsselschalter	91
Wahlschalter	95
Wahlnockenschalter	114
Potentiometer	118

Zubehör 119
Zeichnungen 168
Technische Daten 169
Beschriftung 179
Anwendungsrichtlinien 184
Index 185

04 Flache Bauform

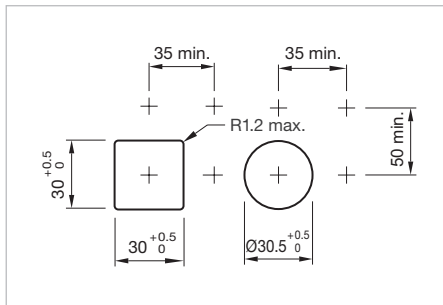
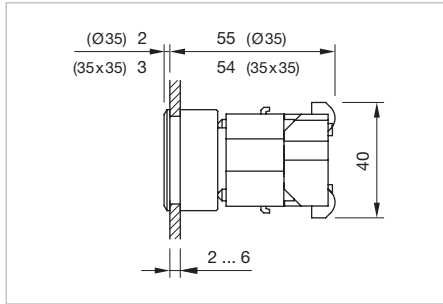
Leuchtmelder, IP65



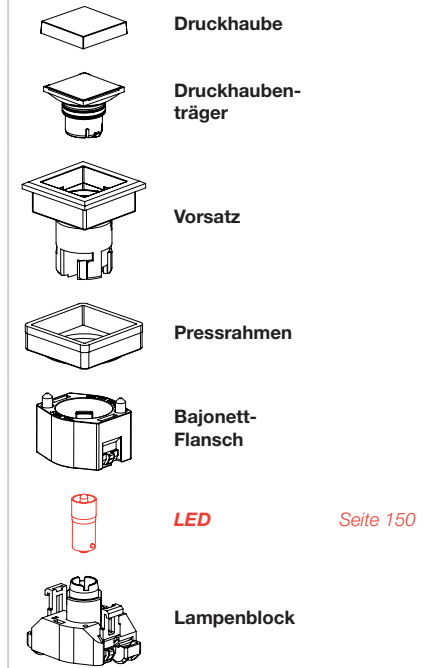
Musterabbildung kann von Ihrem ausgewählten Artikel abweichen.

Zusätzliche Informationen

- Gehäuse Kunststoff schwarz
- Bei eloxierten Aluminiumteilen kann es aus produktionstechnischen Gründen zu Farbunterschieden kommen





Gerät besteht aus (schematische Übersicht)

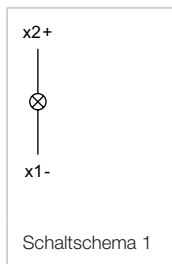


Jede der unten aufgeführten Artikelnummern beinhaltet sämtliche, in der 3D-Zeichnung gezeigten, schwarzen Komponenten.

Bitte zusätzlich die roten Komponenten auf den angegebenen Seiten auswählen.

Frontring	Frontrahmen	Druckhaube	Anschluss	Art.-Nr.	Schalt-schema	Gewicht
	Leuchtmelder-Vorsatz, Frontabmessung 35 x 35 mm					
	Kunststoff schwarz	Kunststoff rot	Schraub	704.206.200	1	0.061 kg
		Kunststoff gelb	Schraub	704.206.400	1	0.061 kg
		Kunststoff grün	Schraub	704.206.500	1	0.061 kg
		Kunststoff blau	Schraub	704.206.600	1	0.061 kg
		Kunststoff farblos	Schraub	704.206.700	1	0.061 kg
	Leuchtmelder-Vorsatz, Frontabmessung 35 x 35 mm					
	Kunststoff silber	Kunststoff rot	Schraub	704.202.208	1	0.061 kg
		Kunststoff gelb	Schraub	704.202.408	1	0.061 kg
		Kunststoff grün	Schraub	704.202.508	1	0.061 kg
		Kunststoff blau	Schraub	704.202.608	1	0.061 kg
		Kunststoff farblos	Schraub	704.202.708	1	0.061 kg

Frontring	Frontrahmen	Druckhaube	Anschluss	Art.-Nr.	Schalt- schema	Gewicht
 <p>Leuchtmelder-Vorsatz, Frontabmessung Ø 35 mm</p>						
Aluminium natur eloxiert		Kunststoff rot	Schraub	704.006.218	1	0.061 kg
		Kunststoff gelb	Schraub	704.006.418	1	0.061 kg
		Kunststoff grün	Schraub	704.006.518	1	0.061 kg
		Kunststoff blau	Schraub	704.006.618	1	0.061 kg
		Kunststoff farblos	Schraub	704.006.718	1	0.061 kg

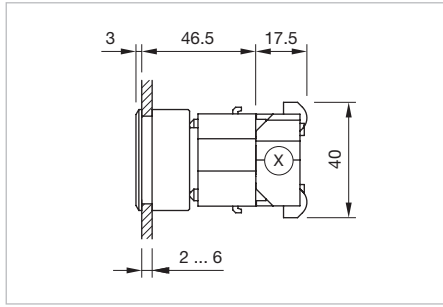


04 Flache Bauform

Leuchtmelder quadratisch, IP65



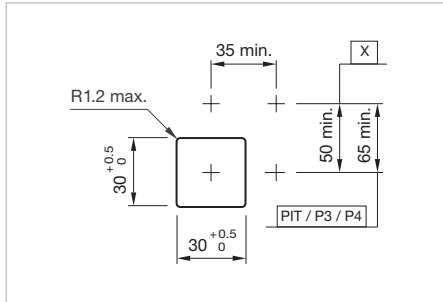
Musterabbildung kann von Ihrem ausgewählten Artikel abweichen.



Abmessungen [mm]
X = Schraubanschluss

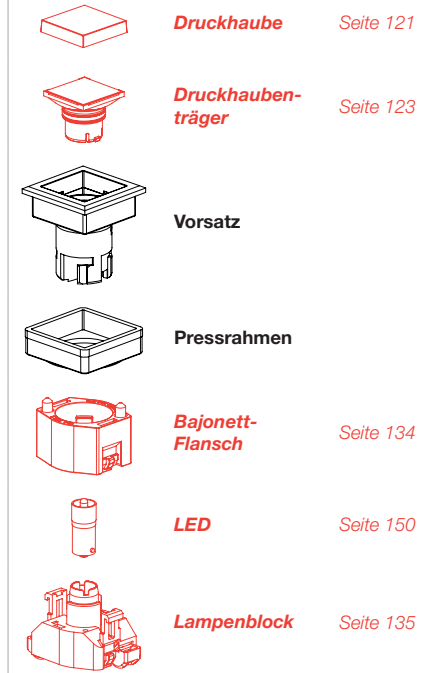
Zusätzliche Informationen

- Gehäuse Kunststoff schwarz
- Weitere Anschlussvarianten vom Bauteil Lampenblock siehe «Zubehör»



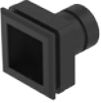
Einbauöffnungen [mm]
PIT = Federkraftklemme,
P3 = Steckanschluss 6.3 x 0.8 mm,
P4 = Doppelsteckanschluss 6.3 x 0.8 mm,
X = Schraubanschluss

Gerät besteht aus (schematische Übersicht)






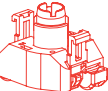
Jede der unten aufgeführten Artikelnummern beinhaltet sämtliche, in der 3D-Zeichnung gezeigten, schwarzen Komponenten.

Bitte zusätzlich die roten Komponenten auf den angegebenen Seiten auswählen.

Frontrahmen	Art.-Nr.	Gewicht
 <p>Leuchtmelder-Vorsatz quadratisch, Frontabmessung 35 x 35 mm</p>		
Kunststoff schwarz	704.743.0	0.020 kg
Kunststoff silber	704.743.8	0.020 kg

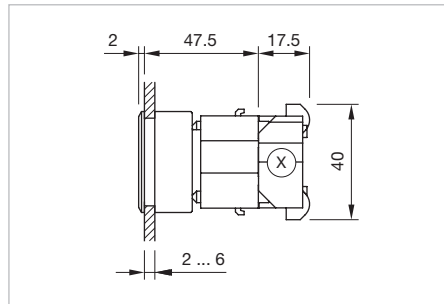
Leuchtmelder rund, IP65

Gerät besteht aus (schematische Übersicht)

	Frontrahmen-Set	Seite 126
	Druckhaube	Seite 121
	Textplatte	Seite 124
	Vorsatz	
	Teil des Frontrahmen-Sets	
	Bajonett-Flansch	Seite 134
	LED	Seite 150
	Lampenblock	Seite 135

Jede der unten aufgeführten Artikelnummern beinhaltet sämtliche, in der 3D-Zeichnung gezeigten, schwarzen Komponenten.

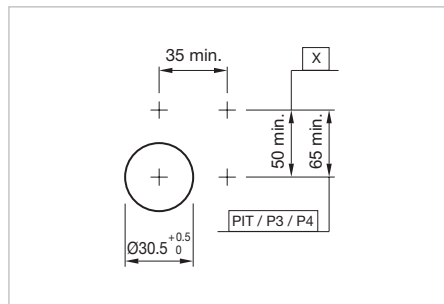
Bitte zusätzlich die roten Komponenten auf den angegebenen Seiten auswählen.



Abmessungen [mm]
X = Schraubanschluss



Musterabbildung kann von Ihrem ausgewählten Artikel abweichen.



Einbauöffnungen [mm]
PIT = Federkraftklemme,
P3 = Steckanschluss 6.3 x 0.8 mm,
P4 = Doppelsteckanschluss 6.3 x 0.8 mm,
X = Schraubanschluss

Zusätzliche Informationen

- Für Frontabmessung \varnothing 35 mm
- Gehäuse Kunststoff grau
- Druckhaube flach oder erhaben möglich; entsprechend die Textplatte oder Textkappe wählen
- Weitere Anschlussvarianten vom Bauteil Lampenblock siehe «Zubehör»

Art.-Nr.

Gewicht



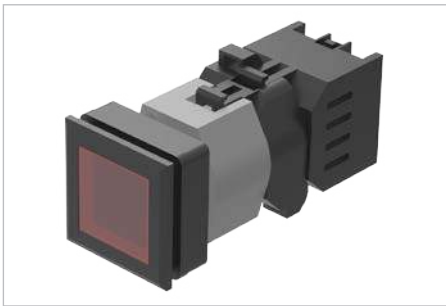
Leuchtmelder-Vorsatz rund

704.633.1

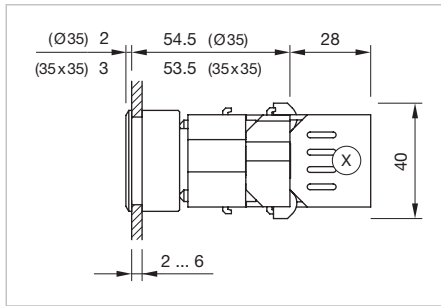
0.020 kg

04 Flache Bauform

Blinker, IP65



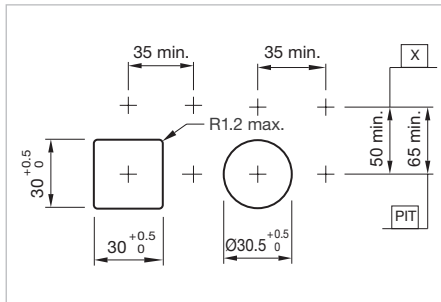
Musterabbildung kann von Ihrem ausgewählten Artikel abweichen.



Abmessungen [mm]
X = Schraubanschluss

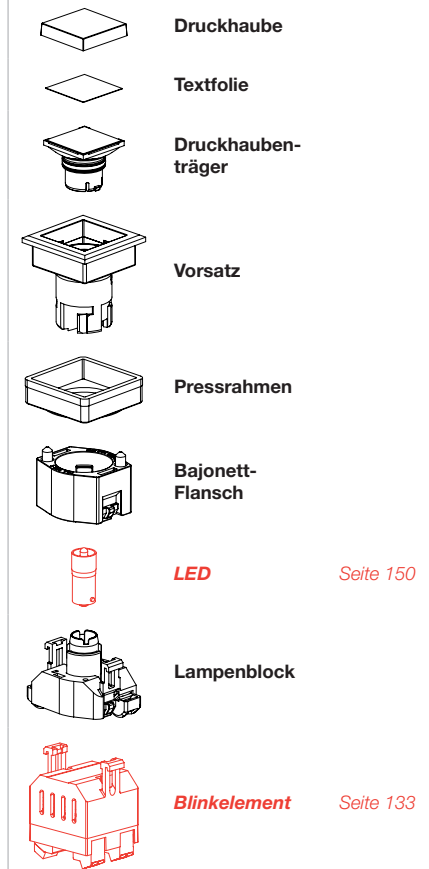
Zusätzliche Informationen

- Gehäuse Kunststoff schwarz
- Der Lampenblock wird mit Schraubanschluss geliefert
- Weitere Anschlussvarianten vom Bauteil Blinkelement siehe «Zubehör»
- Bei eloxierten Aluminiumteilen kann es aus produktionstechnischen Gründen zu Farbunterschieden kommen





Einbauöffnungen [mm]
PIT = Federkraftklemme,
X = Schraubanschluss

Gerät besteht aus (schematische Übersicht)

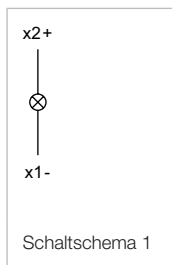


Jede der unten aufgeführten Artikelnummern beinhaltet sämtliche, in der 3D-Zeichnung gezeigten, schwarzen Komponenten.

Bitte zusätzlich die roten Komponenten auf den angegebenen Seiten auswählen.

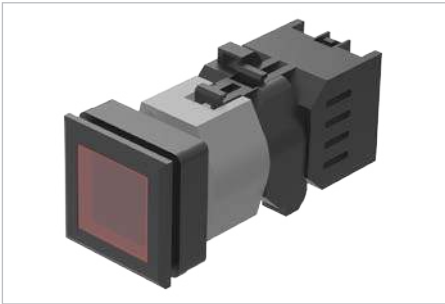
Fronttring	Frontrahmen	Druckhaube	Art.-Nr.	Schalt-Schema	Gewicht
 <p>Blinker-Vorsatz, Frontabmessung 35 x 35 mm</p>	Kunststoff schwarz	Kunststoff rot	704.206.200	1	0.061 kg
		Kunststoff gelb	704.206.400	1	0.061 kg
		Kunststoff grün	704.206.500	1	0.061 kg
		Kunststoff blau	704.206.600	1	0.061 kg
		Kunststoff farblos	704.206.700	1	0.061 kg
		 <p>Blinker-Vorsatz, Frontabmessung 35 x 35 mm</p>	Kunststoff silber	Kunststoff rot	704.202.208
Kunststoff gelb	704.202.408			1	0.061 kg
Kunststoff grün	704.202.508			1	0.061 kg
Kunststoff blau	704.202.608			1	0.061 kg
Kunststoff farblos	704.202.708			1	0.061 kg

Frontring	Frontrahmen	Druckhaube	Art.-Nr.	Schalt- schema	Gewicht
 <p>Blinker-Vorsatz, Frontabmessung Ø 35 mm</p>					
Aluminium natur eloxiert		Kunststoff rot	704.006.218	1	0.061 kg
		Kunststoff gelb	704.006.418	1	0.061 kg
		Kunststoff grün	704.006.518	1	0.061 kg
		Kunststoff blau	704.006.618	1	0.061 kg
		Kunststoff farblos	704.006.718	1	0.061 kg

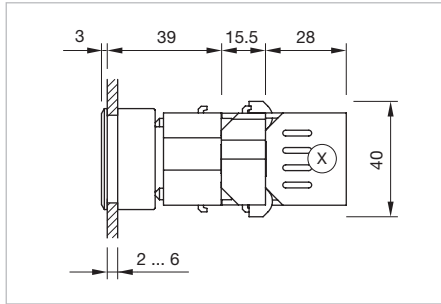


04 Flache Bauform

Blinker quadratisch, IP65



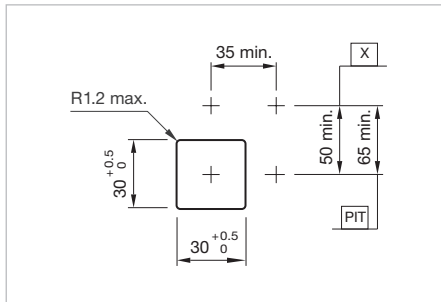
Musterabbildung kann von Ihrem ausgewählten Artikel abweichen.



Abmessungen [mm]
X = Schraubanschluss

Zusätzliche Informationen

- Gehäuse Kunststoff schwarz
- Weitere Anschlussvarianten von den Bauteilen Blinkelement und Lampenblock siehe «Zubehör»



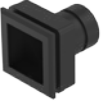
Einbauöffnungen [mm]
PIT = Federkraftklemme,
X = Schraubanschluss

Gerät besteht aus (schematische Übersicht)

	Druckhaube	Seite 121
	Druckhauben-träger	Seite 123
	Vorsatz	
	Pressrahmen	
	Bajonett-Flansch	Seite 134
	LED	Seite 150
	Lampenblock	Seite 135
	Blinkelement	Seite 133

Jede der unten aufgeführten Artikelnummern beinhaltet sämtliche, in der 3D-Zeichnung gezeigten, schwarzen Komponenten.

Bitte zusätzlich die roten Komponenten auf den angegebenen Seiten auswählen.

Frontrahmen	Art.-Nr.	Gewicht
 <p>Blinker-Vorsatz quadratisch, Frontabmessung 35 x 35 mm</p>	Kunststoff schwarz	704.743.0 0.020 kg
	Kunststoff silber	704.743.8 0.020 kg

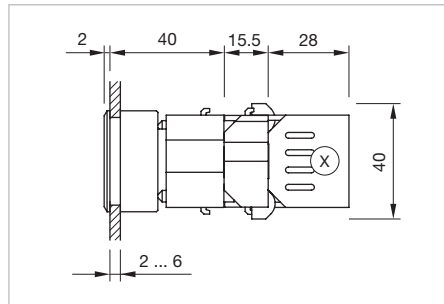
Blinker rund, IP65

Gerät besteht aus (schematische Übersicht)

	Frontrahmen-Set	Seite 126
	Druckhaube	Seite 121
	Textplatte	Seite 124
	Vorsatz	
	Teil des Frontrahmen-Sets	
	Bajonett-Flansch	Seite 134
	LED	Seite 150
	Lampenblock	Seite 135
	Blinkelement	Seite 133

Jede der unten aufgeführten Artikelnummern beinhaltet sämtliche, in der 3D-Zeichnung gezeigten, schwarzen Komponenten.

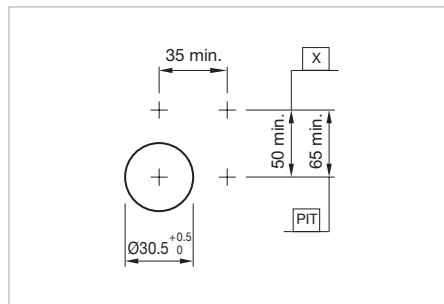
Bitte zusätzlich die roten Komponenten auf den angegebenen Seiten auswählen.



Abmessungen [mm]
X = Schraubanschluss



Musterabbildung kann von Ihrem ausgewählten Artikel abweichen.



Einbauöffnungen [mm]
PIT = Federkraftklemme,
X = Schraubanschluss

Zusätzliche Informationen

- Für Frontabmessung \varnothing 35 mm
- Gehäuse Kunststoff grau
- Druckhaube flach oder erhaben möglich; entsprechend die Textplatte oder Textkappe wählen
- Weitere Anschlussvarianten von den Bauteilen Blinkelement und Lampenblock siehe «Zubehör»

Art.-Nr.

Gewicht



Blinker-Vorsatz rund

704.633.1

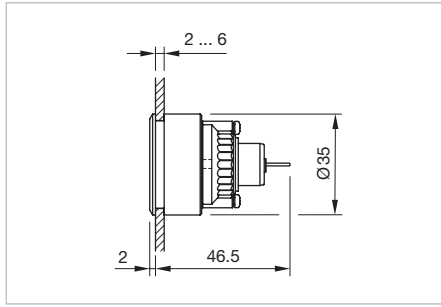
0.020 kg

04 Flache Bauform

Summer, IP 40

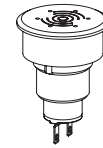


Musterabbildung kann von Ihrem ausgewählten Artikel abweichen.



Abmessungen [mm]

Gerät besteht aus (schematische Übersicht)



Summer



Pressring

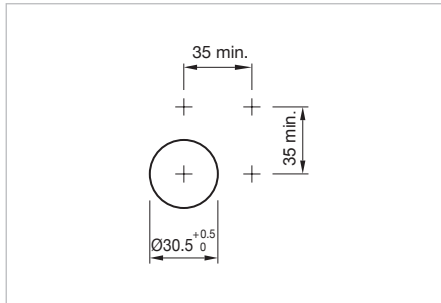


Befestigungsmutter

Jede der unten aufgeführten Artikelnummern beinhaltet sämtliche, in der 3D-Zeichnung gezeigten, schwarzen Komponenten.

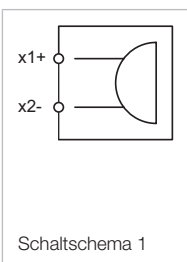
Zusätzliche Informationen

- Weitere Angaben siehe «Technische Daten»
- Bei eloxierten Aluminiumteilen kann es aus produktionstechnischen Gründen zu Farbunterschieden kommen



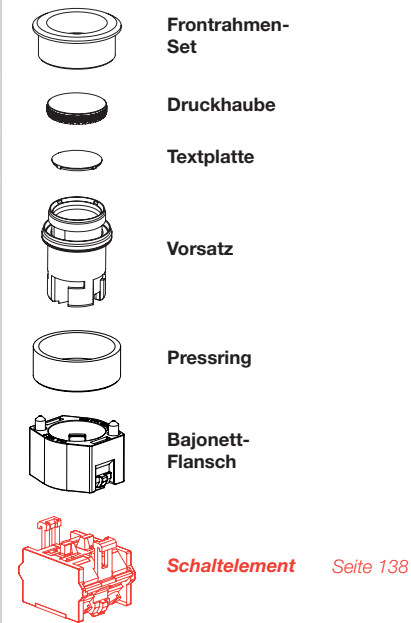
Einbauöffnungen [mm]

Betriebsspannung	Frontkappe	Anschluss	Art.-Nr.	Schalt-schema	Gewicht
24 VDC	Aluminium schwarz eloxiert	Löt 2.8 x 0.5 mm	14-810.910	1	0.016 kg
	Aluminium natur eloxiert	Löt 2.8 x 0.5 mm	14-810.918	1	0.016 kg



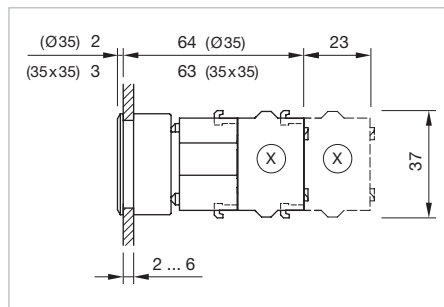
Drucktaste, IP65

Gerät besteht aus (schematische Übersicht)

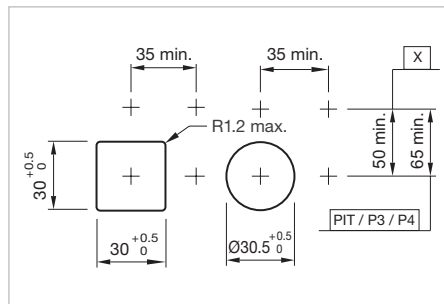


Jede der unten aufgeführten Artikelnummern beinhaltet sämtliche, in der 3D-Zeichnung gezeigten, schwarzen Komponenten.

Bitte zusätzlich die roten Komponenten auf den angegebenen Seiten auswählen.



Abmessungen [mm]
X = Schraubanschluss




Einbauöffnungen [mm]
PIT = Federkraftklemme,
P3 = Steckanschluss 6,3 x 0,8 mm,
P4 = Doppelsteckanschluss 6,3 x 0,8 mm,
X = Schraubanschluss



Musterabbildung kann von Ihrem ausgewählten Artikel abweichen.

Zusätzliche Informationen

- Weitere Anschlussvarianten vom Bauteil Schaltelement siehe «Zubehör»
- Bei eloxierten Aluminiumteilen kann es aus produktionstechnischen Gründen zu Farbunterschieden kommen
- Max. 3 Schaltelemente aufschraubbar

Gehäuse	Frontring	Frontrahmen	Druckhaube	Schaltfunktion	Art.-Nr.	Schalt-schema	Gewicht
 Drucktasten-Vorsatz, Frontabmessung 35 x 35 mm	Kunststoff schwarz	Kunststoff schwarz	Kunststoff schwarz	B	704.209.000	1	0.051 kg
			Kunststoff rot	B	704.209.200	1	0.051 kg
			Kunststoff gelb	B	704.209.400	1	0.051 kg
			Kunststoff grün	B	704.209.500	1	0.051 kg
			Kunststoff blau	B	704.209.600	1	0.051 kg
			Kunststoff farblos	B	704.209.700	1	0.051 kg
		Kunststoff silber	Kunststoff schwarz	B	704.210.008	1	0.051 kg
			Kunststoff rot	B	704.210.208	1	0.051 kg
			Kunststoff gelb	B	704.210.408	1	0.051 kg
			Kunststoff grün	B	704.210.508	1	0.051 kg
			Kunststoff blau	B	704.210.608	1	0.051 kg
			Kunststoff farblos	B	704.210.708	1	0.051 kg
		Kunststoff schwarz	Kunststoff schwarz	C	704.239.000	2	0.051 kg
			Kunststoff rot	C	704.239.200	2	0.051 kg
			Kunststoff gelb	C	704.239.400	2	0.051 kg
			Kunststoff blau	C	704.239.600	2	0.051 kg
			Kunststoff farblos	C	704.239.700	2	0.051 kg

04 Flache Bauform

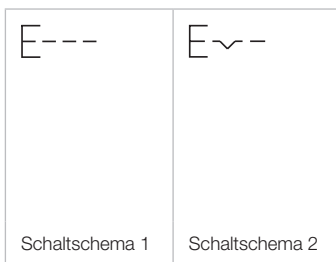
Gehäuse	Frontring	Frontrahmen	Druckhaube	Schaltfunktion	Art.-Nr.	Schalt-schemata	Gewicht
Kunststoff schwarz		Kunststoff silber	Kunststoff rot	C	704.240.208	2	0.051 kg
			Kunststoff gelb	C	704.240.408	2	0.051 kg
			Kunststoff grün	C	704.240.508	2	0.051 kg
			Kunststoff farblos	C	704.240.708	2	0.051 kg



Drucktasten-Vorsatz, Frontabmessung Ø 35 mm

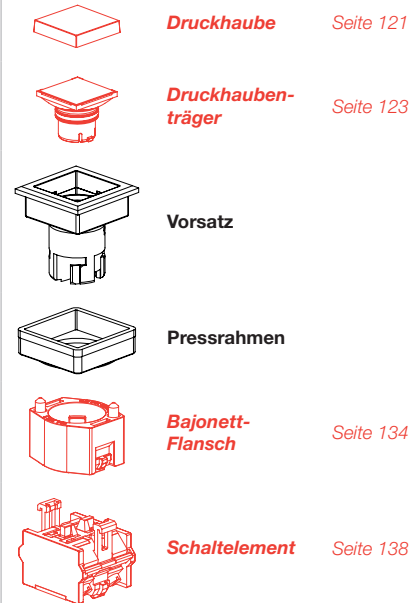
Gehäuse	Frontring	Frontrahmen	Druckhaube	Schaltfunktion	Art.-Nr.	Schalt-schemata	Gewicht
Kunststoff grau	Aluminium natur eloxiert		Aluminium schwarz eloxiert	B	704.011.018	1	0.051 kg
			Aluminium rot eloxiert	B	704.011.218	1	0.051 kg
			Aluminium gold eloxiert	B	704.011.418	1	0.051 kg
			Aluminium olivgrün eloxiert	B	704.011.518	1	0.051 kg
			Aluminium blau eloxiert	B	704.011.618	1	0.051 kg
			Aluminium natur eloxiert	B	704.011.818	1	0.051 kg
			Kunststoff schwarz	B	704.012.018	1	0.051 kg
			Kunststoff rot	B	704.012.218	1	0.051 kg
			Kunststoff gelb	B	704.012.418	1	0.051 kg
			Kunststoff grün	B	704.012.518	1	0.051 kg
			Kunststoff blau	B	704.012.618	1	0.051 kg
			Kunststoff farblos	B	704.012.718	1	0.051 kg
			Kunststoff schwarz	C	704.042.018	2	0.051 kg
			Kunststoff rot	C	704.042.218	2	0.051 kg
			Kunststoff gelb	C	704.042.418	2	0.051 kg
			Kunststoff grün	C	704.042.518	2	0.051 kg
Kunststoff blau	C	704.042.618	2	0.051 kg			
Kunststoff farblos	C	704.042.718	2	0.051 kg			

Schaltfunktion: B = Impuls, C = Rast



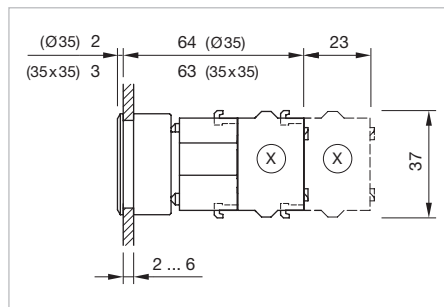
Drucktaste quadratisch, IP65

Gerät besteht aus (schematische Übersicht)

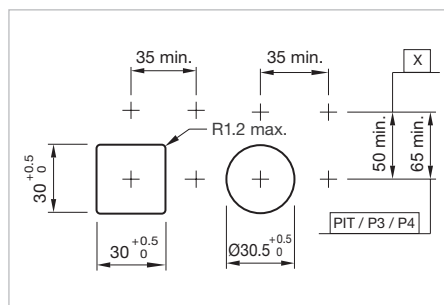


Jede der unten aufgeführten Artikelnummern beinhaltet sämtliche, in der 3D-Zeichnung gezeigten, schwarzen Komponenten.

Bitte zusätzlich die roten Komponenten auf den angegebenen Seiten auswählen.



Abmessungen [mm]
X = Schraubanschluss




Einbauöffnungen [mm]
PIT = Federkraftklemme,
P3 = Steckanschluss 6.3 x 0.8 mm,
P4 = Doppelsteckanschluss 6.3 x 0.8 mm,
X = Schraubanschluss



Musterabbildung kann von Ihrem ausgewählten Artikel abweichen.

Zusätzliche Informationen

- Gehäuse Kunststoff schwarz
- Weitere Anschlussvarianten vom Bauteil Schaltelement siehe «Zubehör»
- Max. 3 Schaltelemente aufschnappbar

Frontrahmen	Schaltfunktion	Art.-Nr.	Schalt-schema	Gewicht
				
Drucktasten-Vorsatz quadratisch, Frontabmessung 35 x 35 mm				
Kunststoff schwarz	B	704.741.0	1	0.020 kg
Kunststoff silber	B	704.741.8	1	0.020 kg
Kunststoff schwarz	C	704.742.0	2	0.020 kg
Kunststoff silber	C	704.742.8	2	0.020 kg

Schaltfunktion: B = Impuls, C = Rast

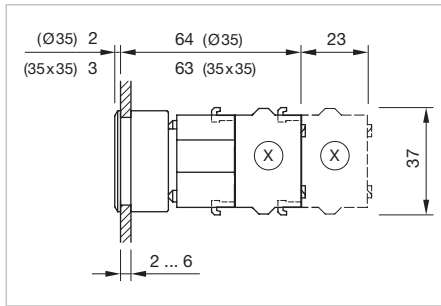
	
Schaltschema 1	Schaltschema 2

04 Flache Bauform

Drucktaste rund, IP65



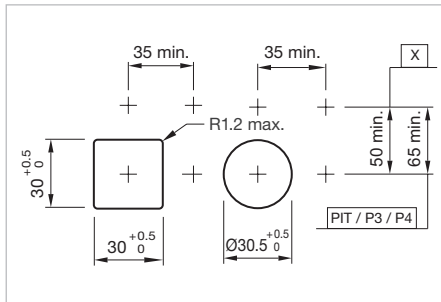
Musterabbildung kann von Ihrem ausgewählten Artikel abweichen.



Abmessungen [mm]
X = Schraubanschluss

Zusätzliche Informationen

- Für Frontabmessung Ø 35 mm
- Druckhaube Metall mit Textplatte bestellen
- Gehäuse Kunststoff grau
- Weitere Anschlussvarianten vom Bauteil Schaltelement siehe «Zubehör»
- Max. 3 Schaltelemente aufsnappbar




Einbauöffnungen [mm]
PIT = Federkraftklemme,
P3 = Steckanschluss 6.3 x 0.8 mm,
P4 = Doppelsteckanschluss 6.3 x 0.8 mm,
X = Schraubanschluss

Gerät besteht aus (schematische Übersicht)

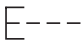



Jede der unten aufgeführten Artikelnummern beinhaltet sämtliche, in der 3D-Zeichnung gezeigten, schwarzen Komponenten.

Bitte zusätzlich die roten Komponenten auf den angegebenen Seiten auswählen.

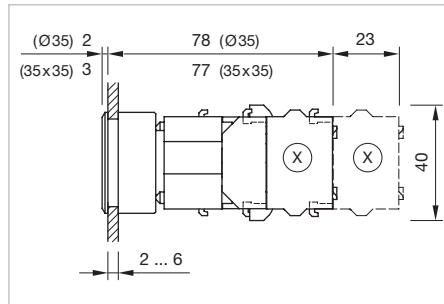
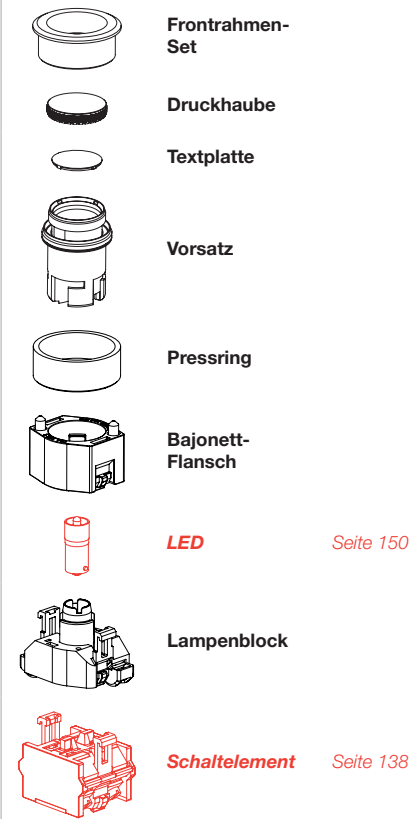
Schaltfunktion	Art.-Nr.	Schalt-schemata	Gewicht
 Drucktasten-Vorsatz rund			
B	704.631.1	1	0.009 kg
C	704.632.1	2	0.009 kg

Schaltfunktion: B = Impuls, C = Rast

 Schaltschema 1	 Schaltschema 2
---	---

Leuchtdrucktaste, IP65

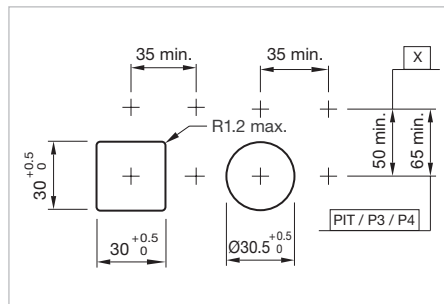
Gerät besteht aus (schematische Übersicht)



Abmessungen [mm]
X = Schraubanschluss



Musterabbildung kann von Ihrem ausgewählten Artikel abweichen.




Einbauöffnungen [mm]
PIT = Federkraftklemme,
P3 = Steckanschluss 6.3 x 0.8 mm,
P4 = Doppelsteckanschluss 6.3 x 0.8 mm,
X = Schraubanschluss

Zusätzliche Informationen

- Der Lampenblock wird mit Schraubanschluss geliefert
- Weitere Anschlussvarianten vom Bauteil Schaltelement siehe «Zubehör»
- Bei eloxierten Aluminiumteilen kann es aus produktionstechnischen Gründen zu Farbunterschieden kommen
- Max. 3 Schaltelemente aufsnappbar

Jede der unten aufgeführten Artikelnummern beinhaltet sämtliche, in der 3D-Zeichnung gezeigten, schwarzen Komponenten.

Bitte zusätzlich die roten Komponenten auf den angegebenen Seiten auswählen.

Gehäuse	Frontring	Frontrahmen	Druckhaube	Schaltfunktion	Art.-Nr.	Schalt-schema	Gewicht	
 Kunststoff schwarz		Kunststoff schwarz	Kunststoff rot	B	704.229.200	1	0.051 kg	
				B	704.229.400	1	0.051 kg	
				B	704.229.500	1	0.051 kg	
				B	704.229.600	1	0.051 kg	
				B	704.229.700	1	0.051 kg	
				B	704.229.700	1	0.051 kg	
			Kunststoff silber	Kunststoff rot	B	704.230.208	1	0.051 kg
				Kunststoff gelb	B	704.230.408	1	0.051 kg
				Kunststoff grün	B	704.230.508	1	0.051 kg
				Kunststoff blau	B	704.230.608	1	0.051 kg
				Kunststoff farblos	B	704.230.708	1	0.051 kg
			Kunststoff schwarz	Kunststoff rot	C	704.259.200	2	0.051 kg
				Kunststoff gelb	C	704.259.400	2	0.051 kg
				Kunststoff grün	C	704.259.500	2	0.051 kg
				Kunststoff blau	C	704.259.600	2	0.051 kg
			Kunststoff farblos	C	704.259.700	2	0.051 kg	

04 Flache Bauform

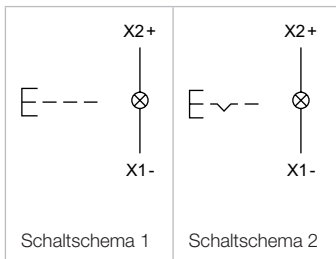
Gehäuse	Frontring	Frontrahmen	Druckhaube	Schaltfunktion	Art.-Nr.	Schalt-schema	Gewicht
Kunststoff schwarz		Kunststoff silber	Kunststoff rot	C	704.260.208	2	0.051 kg
			Kunststoff gelb	C	704.260.408	2	0.051 kg
			Kunststoff grün	C	704.260.508	2	0.051 kg
			Kunststoff blau	C	704.260.608	2	0.051 kg
			Kunststoff farblos	C	704.260.708	2	0.051 kg



Leuchtdrucktasten-Vorsatz, Frontabmessung Ø 35 mm

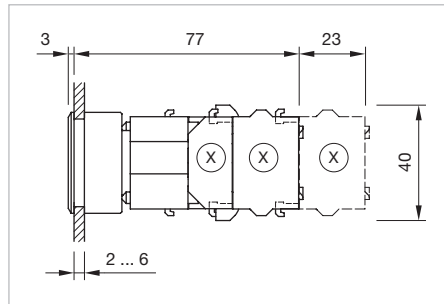
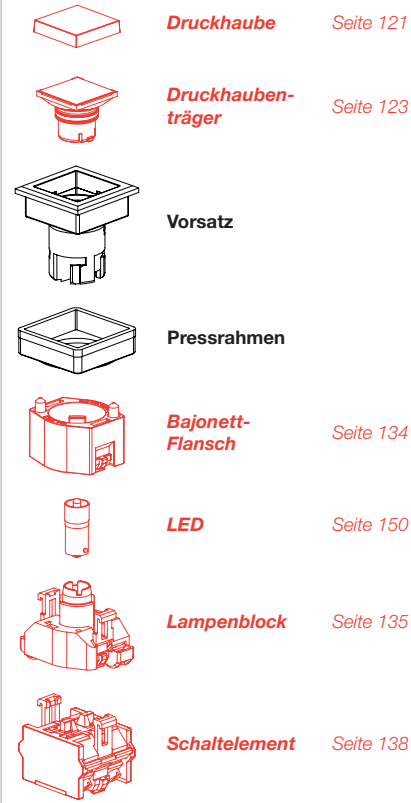
Kunststoff grau	Aluminium natur eloxiert		Kunststoff rot	B	704.032.218	1	0.067 kg
			Kunststoff gelb	B	704.032.418	1	0.067 kg
			Kunststoff grün	B	704.032.518	1	0.067 kg
			Kunststoff blau	B	704.032.618	1	0.067 kg
			Kunststoff farblos	B	704.032.718	1	0.067 kg
			Kunststoff rot	C	704.062.218	2	0.067 kg
			Kunststoff gelb	C	704.062.418	2	0.067 kg
			Kunststoff grün	C	704.062.518	2	0.067 kg
			Kunststoff blau	C	704.062.618	2	0.067 kg
			Kunststoff farblos	C	704.062.718	2	0.067 kg

Schaltfunktion: B = Impuls, C = Rast



Leuchtdrucktaste quadratisch, IP65

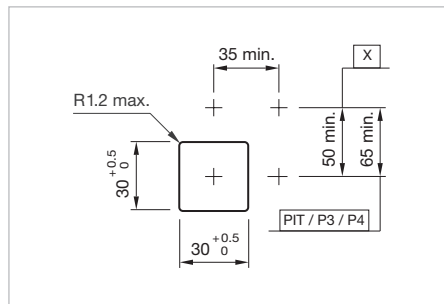
Gerät besteht aus (schematische Übersicht)



Abmessungen [mm]
X = Schraubanschluss



Musterabbildung kann von Ihrem ausgewählten Artikel abweichen.



Einbauöffnungen [mm]
PIT = Federkraftklemme,
P3 = Steckanschluss 6.3 x 0.8 mm,
P4 = Doppelsteckanschluss 6.3 x 0.8 mm,
X = Schraubanschluss

Zusätzliche Informationen

- Gehäuse Kunststoff schwarz
- Weitere Anschlussvarianten von den Bauteilen Schaltelement und Lampenblock siehe «Zubehör»
- Max. 3 Schaltelemente aufschraubbar

Jede der unten aufgeführten Artikelnummern beinhaltet sämtliche, in der 3D-Zeichnung gezeigten, schwarzen Komponenten.

Bitte zusätzlich die roten Komponenten auf den angegebenen Seiten auswählen.

Frontrahmen	Schaltfunktion	Art.-Nr.	Schalt-schema	Gewicht
	Leuchtdrucktasten-Vorsatz quadratisch, Frontabmessung 35 x 35 mm			
Kunststoff schwarz	B	704.741.0	1	0.020 kg
Kunststoff silber	B	704.741.8	1	0.020 kg
Kunststoff schwarz	C	704.742.0	2	0.020 kg
Kunststoff silber	C	704.742.8	2	0.020 kg

Schaltfunktion: B = Impuls, C = Rast

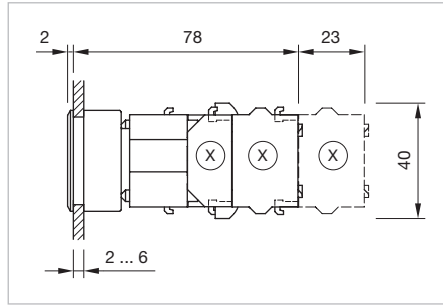
Schaltschema 1	Schaltschema 2

04 Flache Bauform

Leuchtdrucktaste rund, IP65



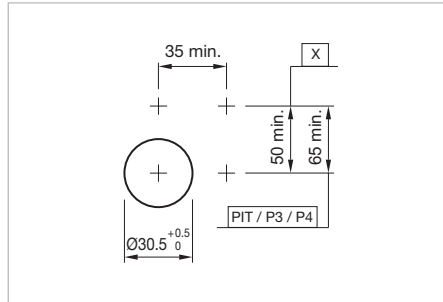
Musterabbildung kann von Ihrem ausgewählten Artikel abweichen.



Abmessungen [mm]
X = Schraubanschluss

Zusätzliche Informationen

- Für Frontabmessung Ø 35 mm
- Gehäuse Kunststoff grau
- Druckhaube Kunststoff oder Druckhaube Metall mit Linse möglich
- Weitere Anschlussvarianten von den Bauteilen Schaltelement und Lampenblock siehe «Zubehör»
- Max. 3 Schaltelemente aufsnappbar



Einbauöffnungen [mm]
PIT = Federkraftklemme,
P3 = Steckanschluss 6.3 x 0.8 mm,
P4 = Doppelsteckanschluss 6.3 x 0.8 mm,
X = Schraubanschluss

Gerät besteht aus (schematische Übersicht)

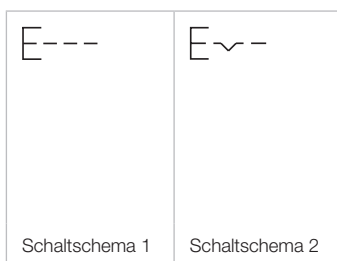
- Frontrahmen-Set** Seite 126
- Druckhaube** Seite 121
- Textplatte** Seite 124
- Vorsatz**
- Teil des Frontrahmen-Sets**
- Bajonett-Flansch** Seite 134
- LED** Seite 150
- Lampenblock** Seite 135
- Schaltelement** Seite 138

Jede der unten aufgeführten Artikelnummern beinhaltet sämtliche, in der 3D-Zeichnung gezeigten, schwarzen Komponenten.

Bitte zusätzlich die roten Komponenten auf den angegebenen Seiten auswählen.

Schaltfunktion	Art.-Nr.	Schalt-schemata	Gewicht
Leuchtdrucktasten-Vorsatz rund	704.631.1	1	0.009 kg
	704.632.1	2	0.009 kg

Schaltfunktion: B = Impuls, C = Rast



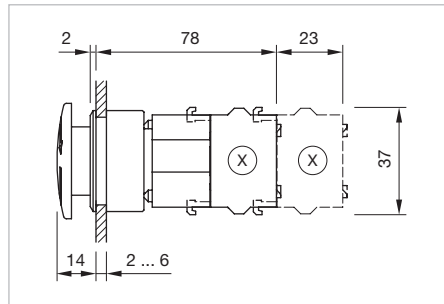
Stopp Taste, IP65

Gerät besteht aus (schematische Übersicht)

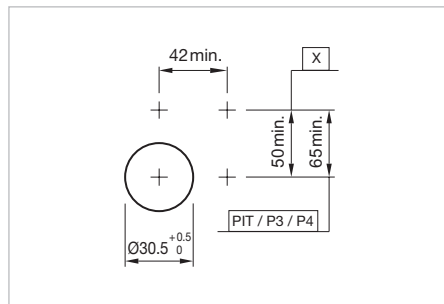


Jede der unten aufgeführten Artikelnummern beinhaltet sämtliche, in der 3D-Zeichnung gezeigten, schwarzen Komponenten.

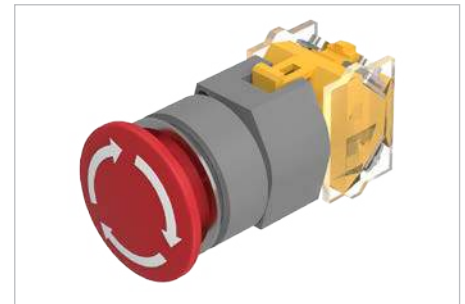
Bitte zusätzlich die roten Komponenten auf den angegebenen Seiten auswählen.



Abmessungen [mm]
X = Schraubanschluss



Einbauöffnungen [mm]
PIT = Federkraftklemme,
P3 = Steckanschluss 6.3 x 0.8 mm,
P4 = Doppelsteckanschluss 6.3 x 0.8 mm,
X = Schraubanschluss



Musterabbildung kann von Ihrem ausgewählten Artikel abweichen.

Zusätzliche Informationen

- Weitere Anschlussvarianten vom Bauteil Schaltelement siehe «Zubehör»
- Drehentriegelung im Uhrzeigersinn
- Max. 3 Schaltelemente aufschnappbar
- Bei eloxierten Aluminiumteilen kann es aus produktionstechnischen Gründen zu Farbunterschieden kommen

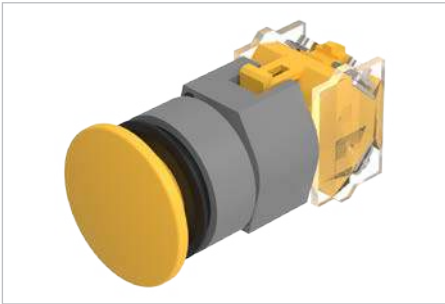
Fronttring	Druckhaube	Beschriftung	Schaltfunktion	Art.-Nr.	Schalt-schema	Gewicht
						
Stopp Tasten-Vorsatz, Frontabmessung Ø 40 mm						
Aluminium natur eloxiert	Kunststoff rot	Pfeile	C	704.075.218	1	0.048 kg
		Stop	C	704.075.318	1	0.048 kg
Aluminium schwarz eloxiert	Kunststoff rot	Pfeile	C	704.074.210	1	0.048 kg
		Stop	C	704.075.310	1	0.048 kg

Schaltfunktion: C = Rast

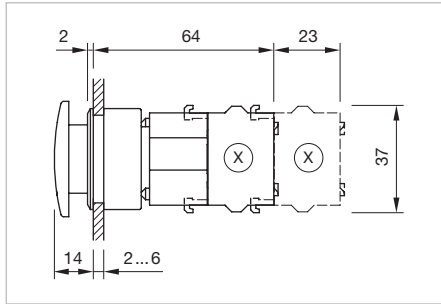


04 Flache Bauform

Pilzdrucktaste, IP65



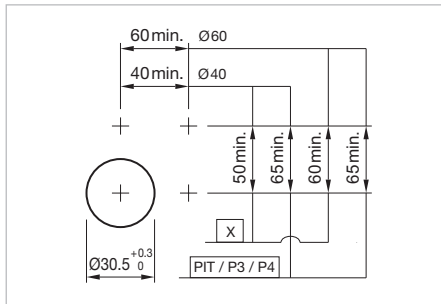
Musterabbildung kann von Ihrem ausgewählten Artikel abweichen.



Abmessungen [mm]
X = Schraubanschluss

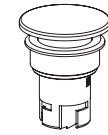
Zusätzliche Informationen

- Weitere Anschlussvarianten vom Bauteil Schaltelement siehe «Zubehör»
- Max. 3 Schaltelemente aufsnappbar
- Bei eloxierten Aluminiumteilen kann es aus produktionstechnischen Gründen zu Farbunterschieden kommen

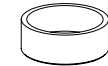


Einbauöffnungen [mm]
PIT = Federkraftklemme,
P3 = Steckanschluss 6.3 x 0.8 mm,
P4 = Doppelsteckanschluss 6.3 x 0.8 mm,
X = Schraubanschluss

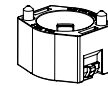
Gerät besteht aus (schematische Übersicht)



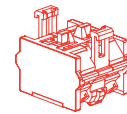
Vorsatz



Pressring




Bajonett-Flansch



Schaltelement Seite 138

Jede der unten aufgeführten Artikelnummern beinhaltet sämtliche, in der 3D-Zeichnung gezeigten, schwarzen Komponenten.

Bitte zusätzlich die roten Komponenten auf den angegebenen Seiten auswählen.

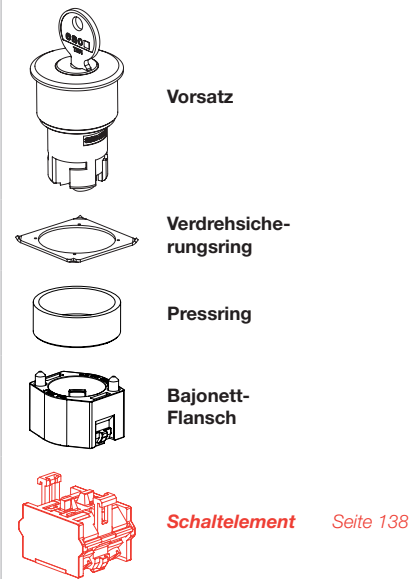
Frontring	Druckhaube	Schaltfunktion	Art.-Nr.	Schalt-schema	Gewicht
 <p>Pilzdrucktasten-Vorsatz, Frontabmessung Ø 40 mm</p>	Kunststoff rot	B	704.071.218	1	0.041 kg
	Kunststoff gelb	B	704.071.418	1	0.041 kg
Aluminium schwarz eloxiert	Kunststoff rot	B	704.071.210	1	0.041 kg
	Kunststoff gelb	B	704.071.410	1	0.041 kg

Schaltfunktion: B = Impuls



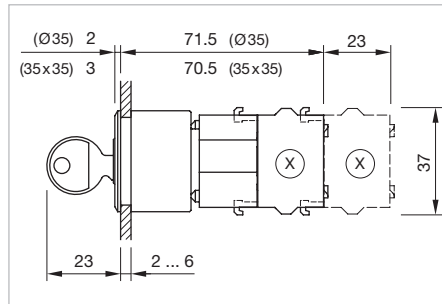
Schlüsselschalter 2 Stellungen, IP65

Gerät besteht aus (schematische Übersicht)

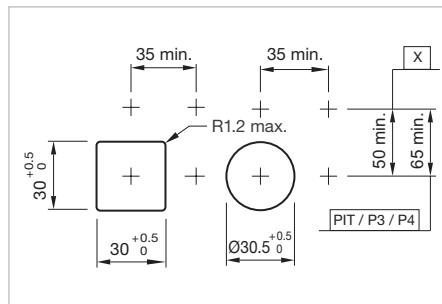


Jede der unten aufgeführten Artikelnummern beinhaltet sämtliche, in der 3D-Zeichnung gezeigten, schwarzen Komponenten.

Bitte zusätzlich die roten Komponenten auf den angegebenen Seiten auswählen.



Abmessungen [mm]
X = Schraubanschluss



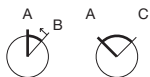
Einbauöffnungen [mm]
PIT = Federkraftklemme,
P3 = Steckanschluss 6.3 x 0.8 mm,
P4 = Doppelsteckanschluss 6.3 x 0.8 mm,
X = Schraubanschluss




Musterabbildung kann von Ihrem ausgewählten Artikel abweichen.

Zusätzliche Informationen


- Weitere Anschlussvarianten vom Bauteil Schaltelement siehe «Zubehör»
- Bei eloxierten Aluminiumteilen kann es aus produktionstechnischen Gründen zu Farbunterschieden kommen
- Standardschloss Ronis 251
- Zu jedem Schlüsselschalter werden zwei Schlüssel mitgeliefert
- Weitere Schlosnummern siehe «Technische Daten»
- Max. 3 Schaltelemente aufschnappbar



Schaltstellungen (A = Ruhe, B = Impuls, C = Rast)

Frontring	Frontrahmen	Schaltfunktion	Schaltwinkel	Schlüsselabzug	Art.-Nr.	Schalt-schema	Gewicht	
	Schlüsselschalter-Vorsatz 2 Stellungen, Frontabmessung 35 x 35 mm							
	Kunststoff schwarz	A - B	B = 42°	A	704.343.000	1	0.099 kg	
	Kunststoff silber	A - B	B = 42°	A	704.343.008	1	0.099 kg	
	Kunststoff schwarz	A - C		C = 90°	C	704.340.000	2	0.099 kg
					A	704.341.000	2	0.099 kg
					A + C	704.342.000	2	0.099 kg
	Kunststoff silber	A - C		C = 90°	C	704.340.008	2	0.099 kg
					A	704.341.008	2	0.099 kg
A + C					704.342.008	2	0.099 kg	

04 Flache Bauform

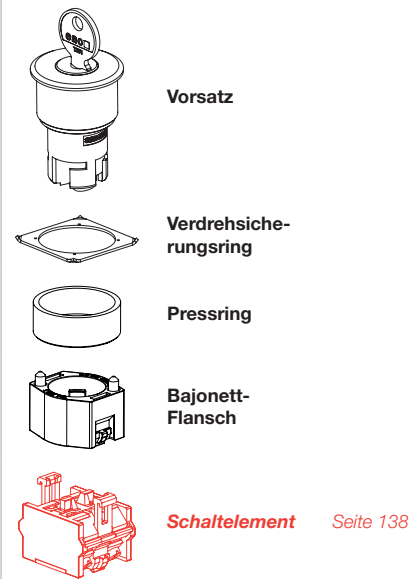
Fronting	Frontrahmen	Schaltfunktion	Schaltwinkel	Schlüsselabzug	Art.-Nr.	Schalt- schema	Gewicht
 <p>Schlüsselschalter-Vorsatz 2 Stellungen, Frontabmessung Ø 35 mm</p>							
Aluminium natur eloxiert		A - B	B = 42°	A	704.123.018	1	0.099 kg
		A - C	C = 90°	C	704.120.018	2	0.099 kg
				A	704.121.018	2	0.099 kg
				A + C	704.122.018	2	0.099 kg

Schaltfunktion: A = Ruhe, B = Impuls, C = Rast



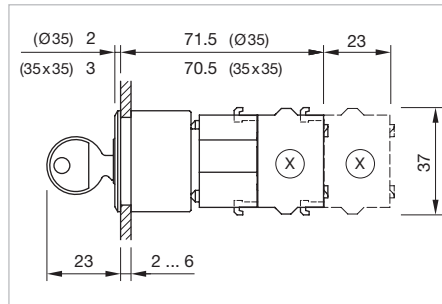
Schlüsselschalter 3 Stellungen, IP65

Gerät besteht aus (schematische Übersicht)

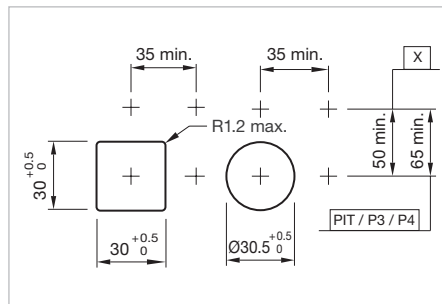


Jede der unten aufgeführten Artikelnummern beinhaltet sämtliche, in der 3D-Zeichnung gezeigten, schwarzen Komponenten.

Bitte zusätzlich die roten Komponenten auf den angegebenen Seiten auswählen.



Abmessungen [mm]
X = Schraubanschluss



Einbauöffnungen [mm]
PIT = Federkraftklemme,
P3 = Steckanschluss 6.3 x 0.8 mm,
P4 = Doppelsteckanschluss 6.3 x 0.8 mm,
X = Schraubanschluss



Musterabbildung kann von Ihrem ausgewählten Artikel abweichen.

Zusätzliche Informationen


- Weitere Anschlussvarianten vom Bauteil Schaltelement siehe «Zubehör»
- Bei eloxierten Aluminiumteilen kann es aus produktionstechnischen Gründen zu Farbunterschieden kommen
- Standardschloss Ronis 251
- Zu jedem Schlüsselschalter werden zwei Schlüssel mitgeliefert
- Weitere Schlosnummern siehe «Technische Daten»
- Max. 3 Schaltelemente aufschnappbar



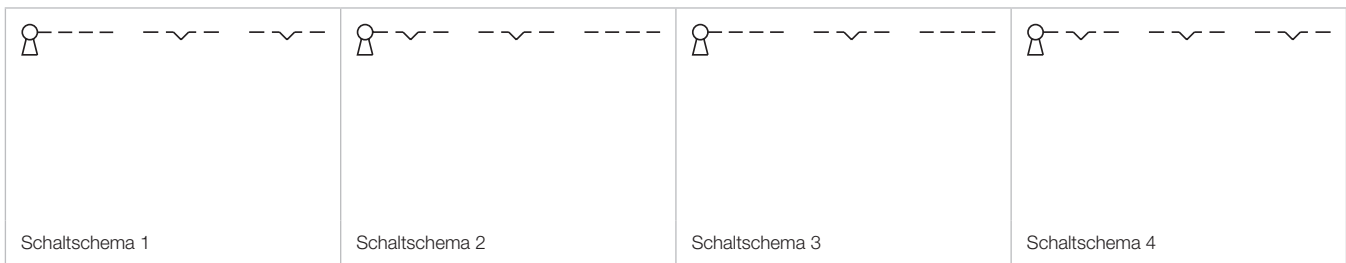
Schaltstellungen (A = Ruhe, B = Impuls, C = Rast)

Frontring	Frontrahmen	Schaltfunktion	Schaltwinkel	Schlüsselabzug	Art.-Nr.	Schalt-schema	Gewicht
	Schlüsselschalter-Vorsatz 3 Stellungen, Frontabmessung 35 x 35 mm						
	Kunststoff schwarz	B - A - C	B = 42°, C = 42°	A	704.338.000	1	0.099 kg
	Kunststoff silber	B - A - C	B = 42°, C = 42°	A	704.338.008	1	0.099 kg
	Kunststoff schwarz	C - A - B	C = 42°, B = 42°	C	704.337.000	2	0.099 kg
				C + A	704.344.000	2	0.099 kg
	Kunststoff silber	C - A - B	C = 42°, B = 42°	C	704.337.008	2	0.099 kg
				C + A	704.344.008	2	0.099 kg
	Kunststoff schwarz	B - A - B	B = 42° / 42°	A	704.335.000	3	0.099 kg
	Kunststoff silber	B - A - B	B = 42° / 42°	A	704.335.008	3	0.099 kg
	Kunststoff schwarz	C - A - C	C = 42° / 42°	A	704.334.000	4	0.099 kg
				C + C	704.336.000	4	0.099 kg
	Kunststoff silber	C - A - C	C = 42° / 42°	A	704.334.008	4	0.099 kg
				C + C	704.336.008	4	0.099 kg
	Kunststoff schwarz	C - A - C	C = 90° / 90°	C + A + C	704.333.000	4	0.099 kg
	Kunststoff silber	C - A - C	C = 90° / 90°	C + A + C	704.333.008	4	0.099 kg

04 Flache Bauform

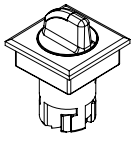
Fronting	Frontrahmen	Schaltfunktion	Schaltwinkel	Schlüsselabzug	Art.-Nr.	Schalt- schema	Gewicht
 <p>Schlüsselschalter-Vorsatz 3 Stellungen, Frontabmessung Ø 35 mm</p>							
Aluminium natur eloxiert		B - A - C	B = 42°, C = 42°	A	704.118.018	1	0.099 kg
		C - A - B	C = 42°, B = 42°	C	704.117.018	2	0.099 kg
				C + A	704.124.018	2	0.099 kg
		B - A - B	B = 42° / 42°	A	704.115.018	3	0.099 kg
		C - A - C	C = 42° / 42°	A	704.114.018	4	0.099 kg
				C + C	704.116.018	4	0.099 kg
	C = 90° / 90°	C + A + C	704.113.018	4	0.099 kg		

Schaltfunktion: A = Ruhe, B = Impuls, C = Rast

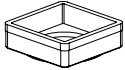


Wahlschalter ausleuchtbar, 2 Stellungen kurzer Drehgriff, IP65

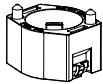
Gerät besteht aus (schematische Übersicht)



Vorsatz



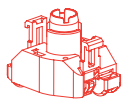
Pressrahmen



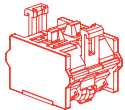
Bajonett-Flansch



LED Seite 150



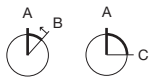
Lampenblock Seite 135



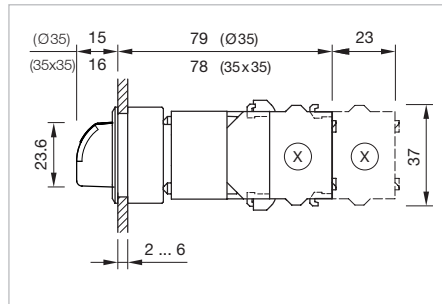
Schaltelement Seite 138

Jede der unten aufgeführten Artikelnummern beinhaltet sämtliche, in der 3D-Zeichnung gezeigten, schwarzen Komponenten.

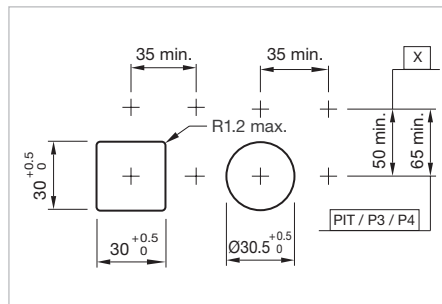
Bitte zusätzlich die roten Komponenten auf den angegebenen Seiten auswählen.



Schaltstellungen (A = Ruhe, B = Impuls, C = Rast)



Abmessungen [mm]
X = Schraubanschluss




Einbauöffnungen [mm]
PIT = Federkraftklemme,
P3 = Steckanschluss 6,3 x 0,8 mm,
P4 = Doppelsteckanschluss 6,3 x 0,8 mm,
X = Schraubanschluss




Musterabbildung kann von Ihrem ausgewählten Artikel abweichen.

Zusätzliche Informationen

- Weitere Anschlussvarianten vom Bauteil Schaltelement siehe «Zubehör»
- Bei eloxierten Aluminiumteilen kann es aus produktionstechnischen Gründen zu Farbunterschieden kommen
- Max. 3 Schaltelemente aufschraubbar

Drehgriff	Frontring	Frontrahmen	Schaltfunktion	Schaltwinkel	Art.-Nr.	Schalt-schema	Gewicht
	Wahlschalter-Vorsatz ausleuchtbar, 2 Stellungen, kurzer Drehgriff, Frontabmessung 35 x 35 mm						
Kunststoff schwarz		Kunststoff schwarz	A - B	B = 42°	704.512.000I	1	0.056 kg
		Kunststoff silber	A - B	B = 42°	704.512.008I	1	0.056 kg
		Kunststoff schwarz	A - C	C = 90°	704.510.000I	2	0.056 kg
		Kunststoff silber	A - C	C = 90°	704.510.008I	2	0.056 kg

04 Flache Bauform

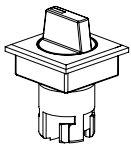
Drehgriff	Frontring	Frontrahmen	Schaltfunktion	Schaltwinkel	Art.-Nr.	Schalt- schema	Gewicht
 <p>Wahlschalter-Vorsatz ausleuchtbar, 2 Stellungen, kurzer Drehgriff, Frontabmessung Ø 35 mm</p>							
Kunststoff schwarz	Aluminium schwarz eloxiert		A - B	B = 42°	704.413.010I	1	0.056 kg
	Aluminium natur eloxiert		A - B	B = 42°	704.413.018I	1	0.056 kg
	Aluminium schwarz eloxiert		A - C	C = 90°	704.411.010I	2	0.056 kg
	Aluminium natur eloxiert		A - C	C = 90°	704.411.018I	2	0.056 kg

Schaltfunktion: A = Ruhe, B = Impuls, C = Rast

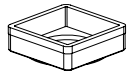
	
Schaltschema 1	Schaltschema 2

Wahlschalter 2 Stellungen kurzer Drehgriff, IP65

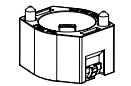
Gerät besteht aus (schematische Übersicht)



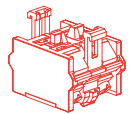
Vorsatz



Pressrahmen



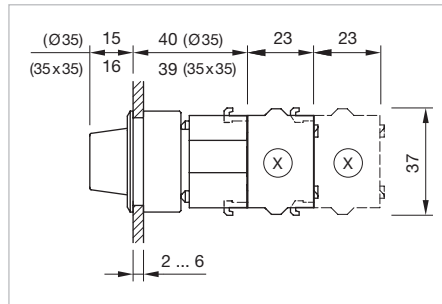
Bajonett-Flansch



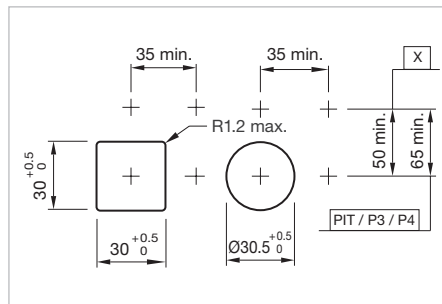
Schaltelement Seite 138

Jede der unten aufgeführten Artikelnummern beinhaltet sämtliche, in der 3D-Zeichnung gezeigten, schwarzen Komponenten.

Bitte zusätzlich die roten Komponenten auf den angegebenen Seiten auswählen.



Abmessungen [mm]
X = Schraubanschluss



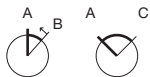
Einbauöffnungen [mm]
PIT = Federkraftklemme,
P3 = Steckanschluss 6,3 x 0,8 mm,
P4 = Doppelsteckanschluss 6,3 x 0,8 mm,
X = Schraubanschluss




Musterabbildung kann von Ihrem ausgewählten Artikel abweichen.

Zusätzliche Informationen


- Weitere Anschlussvarianten vom Bauteil Schaltelement siehe «Zubehör»
- Bei eloxierten Aluminiumteilen kann es aus produktionstechnischen Gründen zu Farbunterschieden kommen
- Max. 3 Schaltelemente aufschneppbar



Schaltstellungen (A = Ruhe, B = Impuls, C = Rast)

Drehgriff	Frontring	Frontrahmen	Schaltfunktion	Schaltwinkel	Art.-Nr.	Schalt-schema	Gewicht
 <p>Wahlschalter-Vorsatz 2 Stellungen, kurzer Drehgriff, Frontabmessung 35 x 35 mm</p>							
Kunststoff schwarz		Kunststoff schwarz	A - B	B = 42°	704.512.000	1	0.056 kg
		Kunststoff silber	A - B	B = 42°	704.512.008	1	0.056 kg
		Kunststoff schwarz	A - C	C = 90°	704.510.000	2	0.056 kg
		Kunststoff silber	A - C	C = 90°	704.510.008	2	0.056 kg

04 Flache Bauform

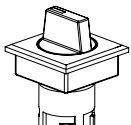
Drehgriff	Frontring	Frontrahmen	Schaltfunktion	Schaltwinkel	Art.-Nr.	Schalt- schema	Gewicht
 <p>Wahlschalter-Vorsatz 2 Stellungen, kurzer Drehgriff, Frontabmessung Ø 35 mm</p>							
Kunststoff schwarz	Aluminium schwarz eloxiert		A - B	B = 42°	704.413.010	1	0.056 kg
	Aluminium natur eloxiert		A - B	B = 42°	704.413.018	1	0.056 kg
	Aluminium schwarz eloxiert		A - C	C = 90°	704.411.010	2	0.056 kg
	Aluminium natur eloxiert		A - C	C = 90°	704.411.018	2	0.056 kg

Schaltfunktion: A = Ruhe, B = Impuls, C = Rast

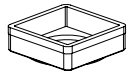


Wahlschalter 2 Stellungen 12 Uhr kurzer Drehgriff, IP65

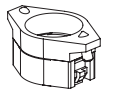
Gerät besteht aus (schematische Übersicht)



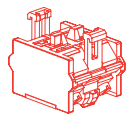
Vorsatz



Pressrahmen



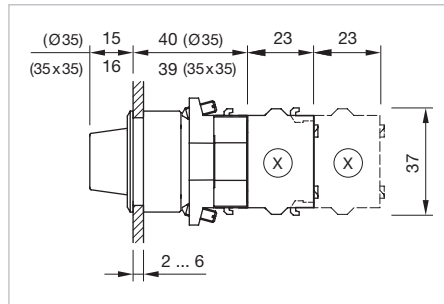
Bajonett-Flansch



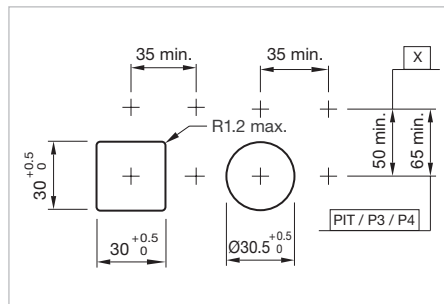
Schaltelement Seite 138

Jede der unten aufgeführten Artikelnummern beinhaltet sämtliche, in der 3D-Zeichnung gezeigten, schwarzen Komponenten.

Bitte zusätzlich die roten Komponenten auf den angegebenen Seiten auswählen.



Abmessungen [mm]
X = Schraubanschluss



Einbauöffnungen [mm]
PIT = Federkraftklemme,
P3 = Steckanschluss 6,3 x 0,8 mm,
P4 = Doppelsteckanschluss 6,3 x 0,8 mm,
X = Schraubanschluss



Musterabbildung kann von Ihrem ausgewählten Artikel abweichen.

Zusätzliche Informationen

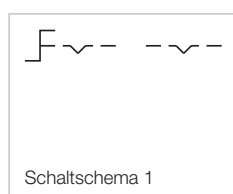
- Weitere Anschlussvarianten vom Bauteil Schaltelement siehe «Zubehör»
- Bei eloxierten Aluminiumteilen kann es aus produktionstechnischen Gründen zu Farbunterschieden kommen
- Max. 3 Schaltelemente aufschraubbar



Schaltstellungen (A = Ruhe, C = Rast)

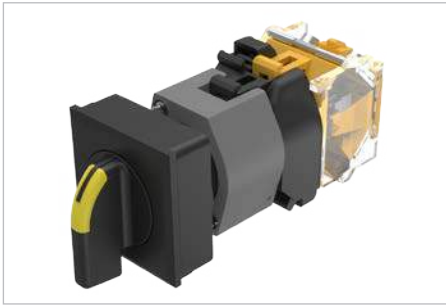
Drehgriff	Frontring	Frontrahmen	Schaltfunktion	Schaltwinkel	Art.-Nr.	Schalt-schema	Gewicht
<p>Wahlschalter-Vorsatz 2 Stellungen 12 Uhr, kurzer Drehgriff, Frontabmessung 35 x 35 mm</p>							
Kunststoff schwarz		Kunststoff schwarz	A - C	C = 90°	704.510.000.12	1	0.056 kg
		Kunststoff silber	A - C	C = 90°	704.510.008.12	1	0.056 kg
<p>Wahlschalter-Vorsatz 2 Stellungen 12 Uhr, kurzer Drehgriff, Frontabmessung Ø 35 mm</p>							
Kunststoff schwarz	Aluminium schwarz eloxiert		A - C	C = 90°	704.411.010.12	1	0.056 kg
	Aluminium natur eloxiert		A - C	C = 90°	704.411.018.12	1	0.056 kg

Schaltfunktion: A = Ruhe, C = Rast

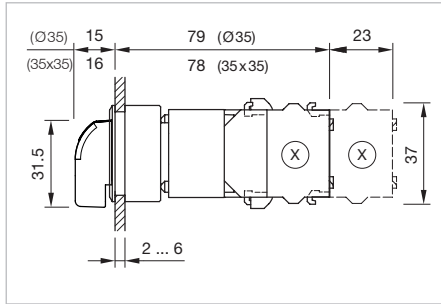


04 Flache Bauform

Wahlschalter ausleuchtbar, 2 Stellungen langer Drehgriff, IP65



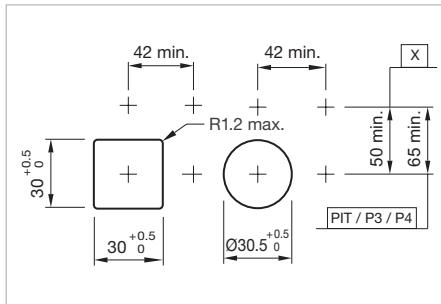
Musterabbildung kann von Ihrem ausgewählten Artikel abweichen.



Abmessungen [mm]
X = Schraubanschluss

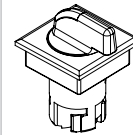
Zusätzliche Informationen

- Weitere Anschlussvarianten vom Bauteil Schaltelement siehe «Zubehör»
- Bei eloxierten Aluminiumteilen kann es aus produktionstechnischen Gründen zu Farbunterschieden kommen
- Max. 3 Schaltelemente aufsnappbar

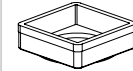


Einbauöffnungen [mm]
PIT = Federkraftklemme,
P3 = Steckanschluss 6.3 x 0.8 mm,
P4 = Doppelsteckanschluss 6.3 x 0.8 mm,
X = Schraubanschluss

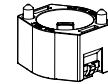
Gerät besteht aus (schematische Übersicht)



Vorsatz



Pressrahmen

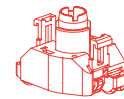


Bajonett-Flansch



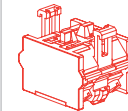
LED

Seite 150



Lampenblock

Seite 135

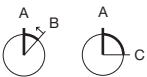


Schaltelement

Seite 138


Jede der unten aufgeführten Artikelnummern beinhaltet sämtliche, in der 3D-Zeichnung gezeigten, schwarzen Komponenten.

Bitte zusätzlich die roten Komponenten auf den angegebenen Seiten auswählen.



Schaltstellungen (A = Ruhe, B = Impuls, C = Rast)

Drehgriff	Frontring	Frontrahmen	Schaltfunktion	Schaltwinkel	Art.-Nr.	Schalt-schema	Gewicht
	Wahlschalter-Vorsatz ausleuchtbar, 2 Stellungen langer Drehgriff, Frontabmessung 35 x 35 mm						
	Kunststoff schwarz	Kunststoff schwarz	A - B	B = 42°	704.302.000I	1	0.056 kg
		Kunststoff silber	A - B	B = 42°	704.302.008I	1	0.056 kg
		Kunststoff schwarz	A - C	C = 90°	704.300.000I	2	0.056 kg
Kunststoff silber		A - C	C = 90°	704.300.008I	2	0.056 kg	

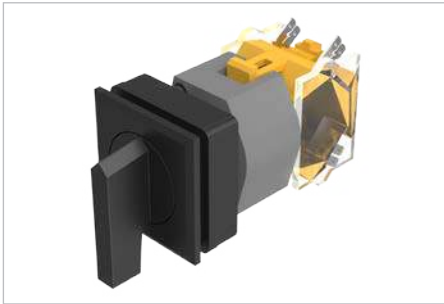
Drehgriff	Frontring	Frontrahmen	Schaltfunktion	Schaltwinkel	Art.-Nr.	Schalt- schema	Gewicht
 <p>Wahlschalter-Vorsatz ausleuchtbar, 2 Stellungen langer Drehgriff, Frontabmessung Ø 35 mm</p>							
Kunststoff schwarz	Aluminium natur eloxiert		A - B	B = 42°	704.103.018I	1	0.056 kg
	Aluminium schwarz		A - C	C = 90°	704.101.010I	2	0.056 kg
	Aluminium natur eloxiert		A - C	C = 90°	704.101.018I	2	0.056 kg

Schaltfunktion: A = Ruhe, B = Impuls, C = Rast

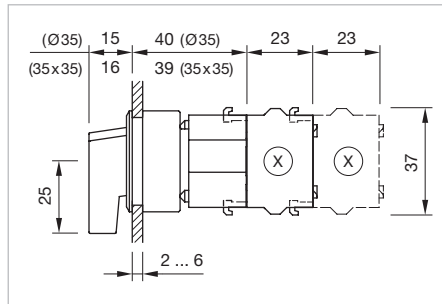


04 Flache Bauform

Wahlschalter 2 Stellungen langer Drehgriff, IP65



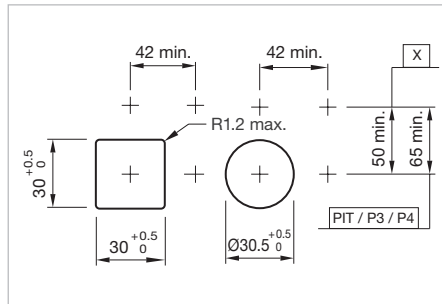
Musterabbildung kann von Ihrem ausgewählten Artikel abweichen.



Abmessungen [mm]
X = Schraubanschluss

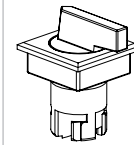
Zusätzliche Informationen

- Weitere Anschlussvarianten vom Bauteil Schaltelement siehe «Zubehör»
- Bei eloxierten Aluminiumteilen kann es aus produktionstechnischen Gründen zu Farbunterschieden kommen
- Max. 3 Schaltelemente aufsnappbar

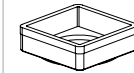


Einbauöffnungen [mm]
PIT = Federkraftklemme,
P3 = Steckanschluss 6.3 x 0.8 mm,
P4 = Doppelsteckanschluss 6.3 x 0.8 mm,
X = Schraubanschluss

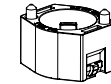
Gerät besteht aus (schematische Übersicht)



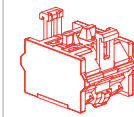
Vorsatz



Pressrahmen



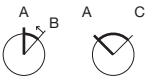
Bajonett-Flansch




Schaltelement Seite 138


Jede der unten aufgeführten Artikelnummern beinhaltet sämtliche, in der 3D-Zeichnung gezeigten, schwarzen Komponenten.

Bitte zusätzlich die roten Komponenten auf den angegebenen Seiten auswählen.



Schaltstellungen (A = Ruhe, B = Impuls, C = Rast)

Drehgriff	Frontring	Frontrahmen	Schaltfunktion	Schaltwinkel	Art.-Nr.	Schalt-schema	Gewicht
	Wahlschalter-Vorsatz 2 Stellungen, langer Drehgriff, Frontabmessung 35 x 35 mm						
	Kunststoff schwarz	Kunststoff schwarz	A - B	B = 42°	704.302.000	1	0.056 kg
		Kunststoff silber	A - B	B = 42°	704.302.008	1	0.056 kg
		Kunststoff schwarz	A - C	C = 90°	704.300.000	2	0.056 kg
Kunststoff silber		A - C	C = 90°	704.300.008	2	0.056 kg	

Drehgriff	Frontring	Frontrahmen	Schaltfunktion	Schaltwinkel	Art.-Nr.	Schalt- schema	Gewicht
 <p>Wahlschalter-Vorsatz 2 Stellungen, langer Drehgriff, Frontabmessung Ø 35 mm</p>							
Kunststoff schwarz	Aluminium natur eloxiert		A - B	B = 42°	704.103.018	1	0.056 kg
	Aluminium schwarz		A - C	C = 90°	704.101.010	2	0.056 kg
	Aluminium natur eloxiert		A - C	C = 90°	704.101.018	2	0.056 kg

Schaltfunktion: A = Ruhe, B = Impuls, C = Rast

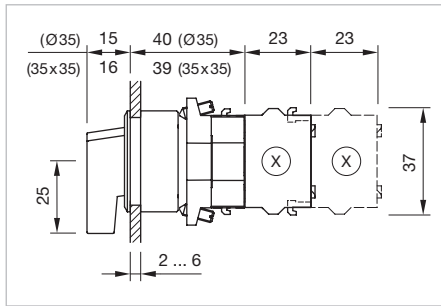


04 Flache Bauform

Wahlschalter 2 Stellungen 12 Uhr langer Drehgriff, IP65



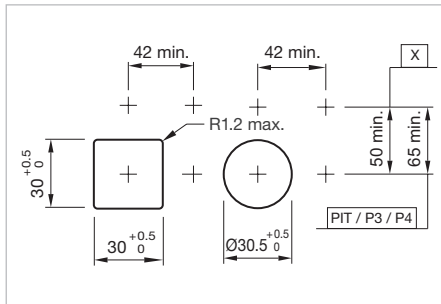
Musterabbildung kann von Ihrem ausgewählten Artikel abweichen.



Abmessungen [mm]
X = Schraubanschluss

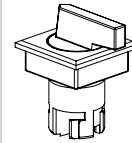
Zusätzliche Informationen

- Weitere Anschlussvarianten vom Bauteil Schaltelement siehe «Zubehör»
- Bei eloxierten Aluminiumteilen kann es aus produktionstechnischen Gründen zu Farbunterschieden kommen
- Max. 3 Schaltelemente aufsnappbar

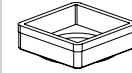


Einbauöffnungen [mm]
PIT = Federkraftklemme,
P3 = Steckanschluss 6.3 x 0.8 mm,
P4 = Doppelsteckanschluss 6.3 x 0.8 mm,
X = Schraubanschluss

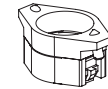
Gerät besteht aus (schematische Übersicht)



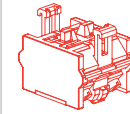
Vorsatz



Pressrahmen



Bajonett-Flansch




Schaltelement Seite 138


Jede der unten aufgeführten Artikelnummern beinhaltet sämtliche, in der 3D-Zeichnung gezeigten, schwarzen Komponenten.

Bitte zusätzlich die roten Komponenten auf den angegebenen Seiten auswählen.

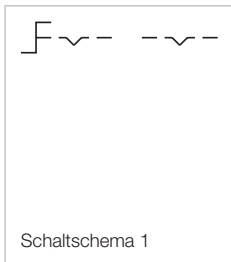


Schaltstellungen (A = Ruhe, C = Rast)

Drehgriff	Frontring	Frontrahmen	Schaltfunktion	Schaltwinkel	Art.-Nr.	Schalt-schemata	Gewicht
							
Wahlschalter-Vorsatz 2 Stellungen 12 Uhr, langer Drehgriff, Frontabmessung 35 x 35 mm							
Kunststoff schwarz		Kunststoff schwarz	A - C	C = 90°	704.300.000.12	1	0,056 kg
		Kunststoff silber	A - C	C = 90°	704.300.008.12	1	0,056 kg

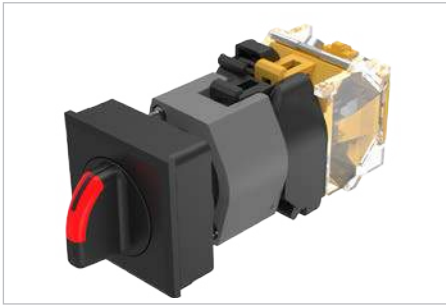
Drehgriff	Frontring	Frontrahmen	Schaltfunktion	Schaltwinkel	Art.-Nr.	Schalt- schema	Gewicht
 <p>Wahlschalter-Vorsatz 2 Stellungen 12 Uhr, langer Drehgriff, Frontabmessung Ø 35 mm</p>							
Kunststoff schwarz	Aluminium schwarz eloxiert		A - C	C = 90°	704.101.010.12	1	0.056 kg
	Aluminium natur eloxiert		A - C	C = 90°	704.101.018.12	1	0.056 kg

Schaltfunktion: A = Ruhe, C = Rast

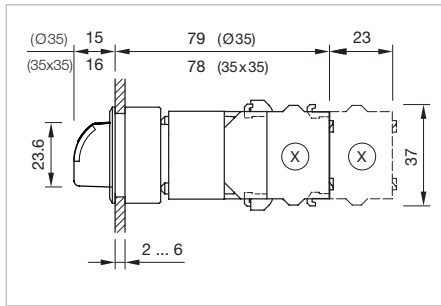


04 Flache Bauform

Wahlschalter ausleuchtbar, 3 Stellungen kurzer Drehgriff, IP65



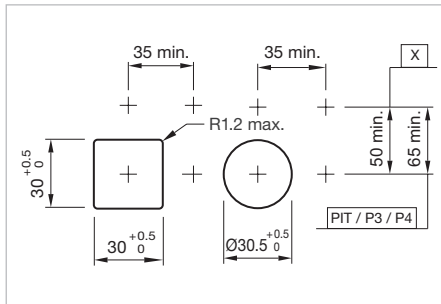
Musterabbildung kann von Ihrem ausgewählten Artikel abweichen.



Abmessungen [mm]
X = Schraubanschluss

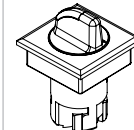
Zusätzliche Informationen

- Weitere Anschlussvarianten vom Bauteil Schaltelement siehe «Zubehör»
- Bei eloxierten Aluminiumteilen kann es aus produktionstechnischen Gründen zu Farbunterschieden kommen
- Max. 3 Schaltelemente aufsnappbar

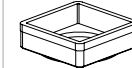


Einbauöffnungen [mm]
PIT = Federkraftklemme,
P3 = Steckanschluss 6.3 x 0.8 mm,
P4 = Doppelsteckanschluss 6.3 x 0.8 mm,
X = Schraubanschluss

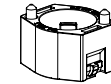
Gerät besteht aus (schematische Übersicht)



Vorsatz



Pressrahmen

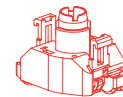


Bajonett-Flansch



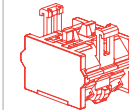
LED

Seite 150



Lampenblock

Seite 135

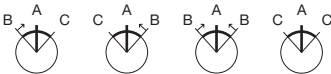


Schaltelement


Seite 138


Jede der unten aufgeführten Artikelnummern beinhaltet sämtliche, in der 3D-Zeichnung gezeigten, schwarzen Komponenten.

Bitte zusätzlich die roten Komponenten auf den angegebenen Seiten auswählen.



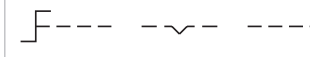
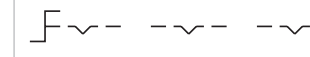


Schaltstellungen (A = Ruhe, B = Impuls, C = Rast)

Drehgriff	Frontring	Frontrahmen	Schaltfunktion	Schaltwinkel	Art.-Nr.	Schalt-schema	Gewicht
	Wahlschalter-Vorsatz ausleuchtbar, 3 Stellungen, kurzer Drehgriff, Frontabmessung 35 x 35 mm						
Kunststoff schwarz		Kunststoff schwarz	B - A - C	B = 42°, C = 42°	704.508.0001	1	0.056 kg
		Kunststoff silber	B - A - C	B = 42°, C = 42°	704.508.0081	1	0.056 kg
		Kunststoff schwarz	C - A - B	C = 42°, B = 42°	704.506.0001	2	0.056 kg
		Kunststoff silber	C - A - B	C = 42°, B = 42°	704.506.0081	2	0.056 kg
		Kunststoff schwarz	B - A - B	B = 42° / 42°	704.504.0001	3	0.056 kg
		Kunststoff silber	B - A - B	B = 42° / 42°	704.504.0081	3	0.056 kg
		Kunststoff schwarz	C - A - C	C = 42° / 42°	704.502.0001	4	0.056 kg
		Kunststoff silber	C - A - C	C = 42° / 42°	704.502.0081	4	0.056 kg

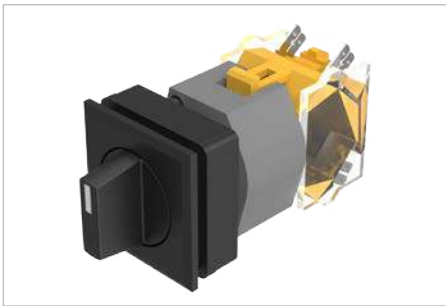
Drehgriff	Frontring	Frontrahmen	Schaltfunktion	Schaltwinkel	Art.-Nr.	Schalt- schema	Gewicht
 <p>Wahlschalter-Vorsatz ausleuchtbar, 3 Stellungen, kurzer Drehgriff, Frontabmessung Ø 35 mm</p>							
Kunststoff schwarz	Aluminium schwarz eloxiert		B - A - C	B = 42°, C = 42°	704.409.010I	1	0.056 kg
	Aluminium natur eloxiert		B - A - C	B = 42°, C = 42°	704.409.018I	1	0.056 kg
	Aluminium schwarz eloxiert		C - A - B	C = 42°, B = 42°	704.407.010I	2	0.056 kg
	Aluminium natur eloxiert		C - A - B	C = 42°, B = 42°	704.407.018I	2	0.056 kg
	Aluminium schwarz eloxiert		B - A - B	B = 42° / 42°	704.405.010I	3	0.056 kg
	Aluminium natur eloxiert		B - A - B	B = 42° / 42°	704.405.018I	3	0.056 kg
	Aluminium schwarz eloxiert		C - A - C	C = 42° / 42°	704.403.010I	4	0.056 kg
	Aluminium natur eloxiert		C - A - C	C = 42° / 42°	704.403.018I	4	0.056 kg

Schaltfunktion: A = Ruhe, B = Impuls, C = Rast

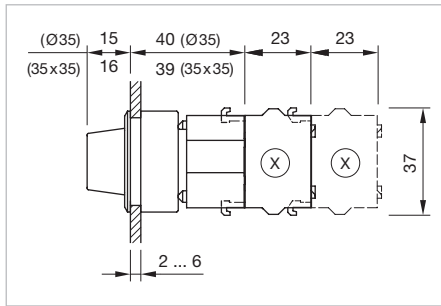
			
Schaltschema 1	Schaltschema 2	Schaltschema 3	Schaltschema 4

04 Flache Bauform

Wahlschalter 3 Stellungen kurzer Drehgriff, IP65



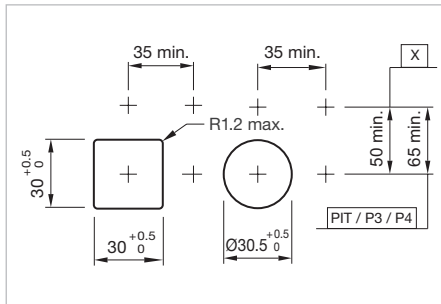
Musterabbildung kann von Ihrem ausgewählten Artikel abweichen.



Abmessungen [mm]
X = Schraubanschluss

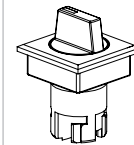
Zusätzliche Informationen

- Weitere Anschlussvarianten vom Bauteil Schaltelement siehe «Zubehör»
- Bei eloxierten Aluminiumteilen kann es aus produktionstechnischen Gründen zu Farbunterschieden kommen
- Max. 3 Schaltelemente aufsnappbar

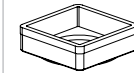


Einbauöffnungen [mm]
PIT = Federkraftklemme,
P3 = Steckanschluss 6.3 x 0.8 mm,
P4 = Doppelsteckanschluss 6.3 x 0.8 mm,
X = Schraubanschluss

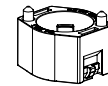
Gerät besteht aus (schematische Übersicht)



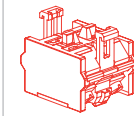
Vorsatz



Pressrahmen



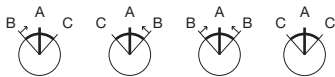
Bajonett-Flansch



Schaltelement Seite 138


Jede der unten aufgeführten Artikelnummern beinhaltet sämtliche, in der 3D-Zeichnung gezeigten, schwarzen Komponenten.

Bitte zusätzlich die roten Komponenten auf den angegebenen Seiten auswählen.







Schaltstellungen (A = Ruhe, B = Impuls, C = Rast)

Drehgriff	Frontring	Frontrahmen	Schaltfunktion	Schaltwinkel	Art.-Nr.	Schalt-schema	Gewicht
Wahlschalter-Vorsatz 3 Stellungen, kurzer Drehgriff, Frontabmessung 35 x 35 mm							
Kunststoff schwarz		Kunststoff schwarz	B - A - C	B = 42°, C = 42°	704.508.000	1	0.056 kg
		Kunststoff silber	B - A - C	B = 42°, C = 42°	704.508.008	1	0.056 kg
		Kunststoff schwarz	C - A - B	C = 42°, B = 42°	704.506.000	2	0.056 kg
		Kunststoff silber	C - A - B	C = 42°, B = 42°	704.506.008	2	0.056 kg
		Kunststoff schwarz	B - A - B	B = 42° / 42°	704.504.000	3	0.056 kg
		Kunststoff silber	B - A - B	B = 42° / 42°	704.504.008	3	0.056 kg
		Kunststoff schwarz	C - A - C	C = 42° / 42°	704.502.000	4	0.056 kg
		Kunststoff silber	C - A - C	C = 42° / 42°	704.502.008	4	0.056 kg

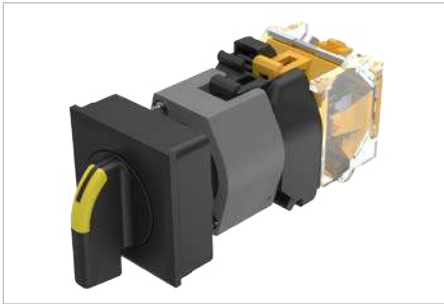
Drehgriff	Frontring	Frontrahmen	Schaltfunktion	Schaltwinkel	Art.-Nr.	Schalt- schema	Gewicht
 <p>Wahlschalter-Vorsatz 3 Stellungen, kurzer Drehgriff, Frontabmessung Ø 35 mm</p>							
Kunststoff schwarz	Aluminium schwarz eloxiert		B - A - C	B = 42°, C = 42°	704.409.010	1	0.056 kg
	Aluminium natur eloxiert		B - A - C	B = 42°, C = 42°	704.409.018	1	0.056 kg
	Aluminium schwarz eloxiert		C - A - B	C = 42°, B = 42°	704.407.010	2	0.056 kg
	Aluminium natur eloxiert		C - A - B	C = 42°, B = 42°	704.407.018	2	0.056 kg
	Aluminium schwarz eloxiert		B - A - B	B = 42° / 42°	704.405.010	3	0.056 kg
	Aluminium natur eloxiert		B - A - B	B = 42° / 42°	704.405.018	3	0.056 kg
	Aluminium schwarz eloxiert		C - A - C	C = 42° / 42°	704.403.010	4	0.056 kg
	Aluminium natur eloxiert		C - A - C	C = 42° / 42°	704.403.018	4	0.056 kg

Schaltfunktion: A = Ruhe, B = Impuls, C = Rast

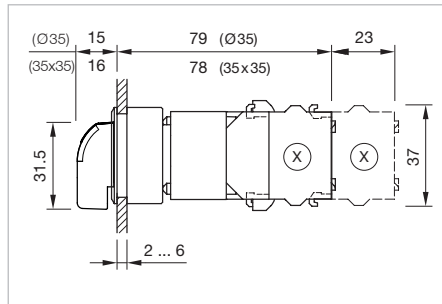
			
Schaltschema 1	Schaltschema 2	Schaltschema 3	Schaltschema 4

04 Flache Bauform

Wahlschalter ausleuchtbar, 3 Stellungen langer Drehgriff, IP65



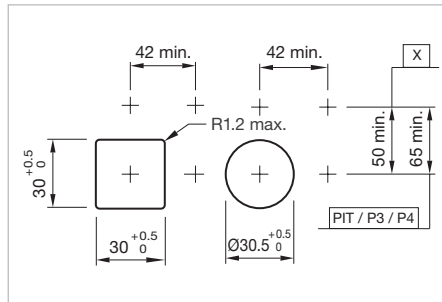
Musterabbildung kann von Ihrem ausgewählten Artikel abweichen.



Abmessungen [mm]
X = Schraubanschluss

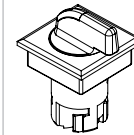
Zusätzliche Informationen

- Weitere Anschlussvarianten vom Bauteil Schaltelement siehe «Zubehör»
- Bei eloxierten Aluminiumteilen kann es aus produktionstechnischen Gründen zu Farbunterschieden kommen
- Max. 3 Schaltelemente aufsnappbar

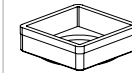


Einbauöffnungen [mm]
PIT = Federkraftklemme,
P3 = Steckanschluss 6.3 x 0.8 mm,
P4 = Doppelsteckanschluss 6.3 x 0.8 mm,
X = Schraubanschluss

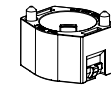
Gerät besteht aus (schematische Übersicht)



Vorsatz



Pressrahmen

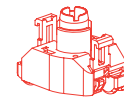


Bajonett-Flansch



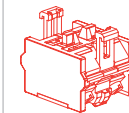
LED

Seite 150



Lampenblock

Seite 135

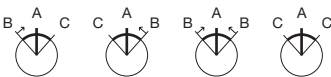


Schaltelement


Seite 138


Jede der unten aufgeführten Artikelnummern beinhaltet sämtliche, in der 3D-Zeichnung gezeigten, schwarzen Komponenten.

Bitte zusätzlich die roten Komponenten auf den angegebenen Seiten auswählen.

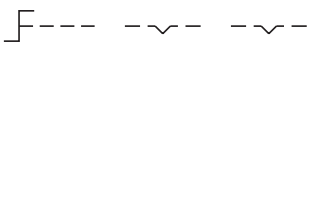
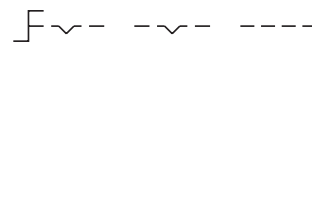
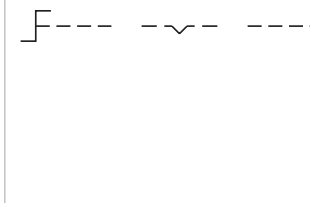
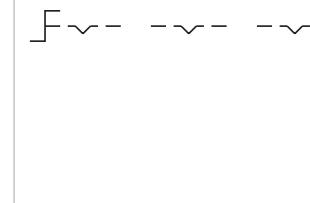


Schaltstellungen (A = Ruhe, B = Impuls, C = Rast)

Drehgriff	Frontring	Frontrahmen	Schaltfunktion	Schaltwinkel	Art.-Nr.	Schalt-schema	Gewicht
							
Wahlschalter-Vorsatz ausleuchtbar, 3 Stellungen langer Drehgriff, Frontabmessung 35 x 35 mm							
Kunststoff schwarz		Kunststoff schwarz	B - A - C	B = 42°, C = 42°	704.298.000I	1	0.056 kg
		Kunststoff silber	B - A - C	B = 42°, C = 42°	704.298.008I	1	0.056 kg
		Kunststoff schwarz	C - A - B	C = 42°, B = 42°	704.296.000I	2	0.056 kg
		Kunststoff silber	C - A - B	C = 42°, B = 42°	704.296.008I	2	0.056 kg
		Kunststoff schwarz	B - A - B	B = 42° / 42°	704.294.000I	3	0.056 kg
		Kunststoff silber	B - A - B	B = 42° / 42°	704.294.008I	3	0.056 kg
		Kunststoff schwarz	C - A - C	C = 42° / 42°	704.292.000I	4	0.056 kg
		Kunststoff silber	C - A - C	C = 42° / 42°	704.292.008I	4	0.056 kg

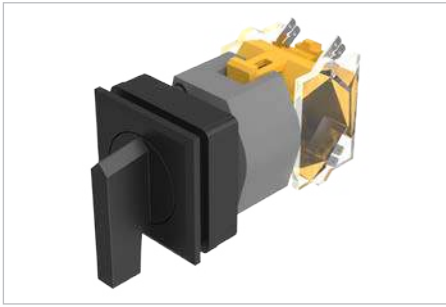
Drehgriff	Frontring	Frontrahmen	Schaltfunktion	Schaltwinkel	Art.-Nr.	Schalt- schema	Gewicht
 <p>Wahlschalter-Vorsatz ausleuchtbar, 3 Stellungen langer Drehgriff, Frontabmessung Ø 35 mm</p>							
Kunststoff schwarz	Aluminium schwarz eloxiert		B - A - C	B = 42°, C = 42°	704.099.010I	1	0.056 kg
	Aluminium natur eloxiert		B - A - C	B = 42°, C = 42°	704.099.018I	1	0.056 kg
	Aluminium schwarz eloxiert		C - A - B	C = 42°, B = 42°	704.097.010I	2	0.056 kg
	Aluminium natur eloxiert		C - A - B	C = 42°, B = 42°	704.097.018I	2	0.056 kg
	Aluminium schwarz eloxiert		B - A - B	B = 42° / 42°	704.095.010I	3	0.056 kg
	Aluminium natur eloxiert		B - A - B	B = 42° / 42°	704.095.018I	3	0.056 kg
	Aluminium schwarz eloxiert		C - A - C	C = 42° / 42°	704.093.010I	4	0.056 kg
	Aluminium natur eloxiert		C - A - C	C = 42° / 42°	704.093.018I	4	0.056 kg

Schaltfunktion: A = Ruhe, B = Impuls, C = Rast

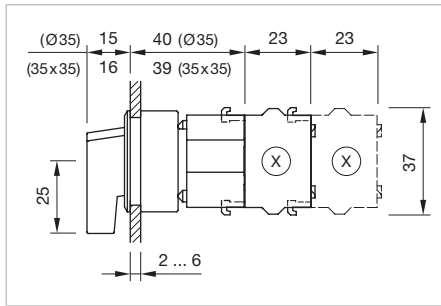
			
Schaltschema 1	Schaltschema 2	Schaltschema 3	Schaltschema 4

04 Flache Bauform

Wahlschalter 3 Stellungen langer Drehgriff, IP65



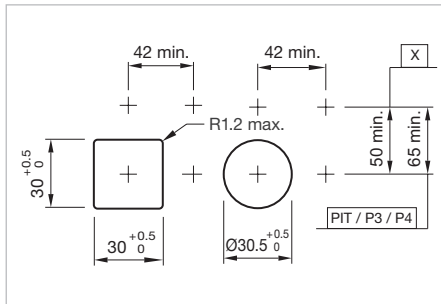
Musterabbildung kann von Ihrem ausgewählten Artikel abweichen.



Abmessungen [mm]
X = Schraubanschluss

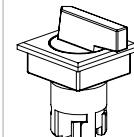
Zusätzliche Informationen

- Weitere Anschlussvarianten vom Bauteil Schaltelement siehe «Zubehör»
- Bei eloxierten Aluminiumteilen kann es aus produktionstechnischen Gründen zu Farbunterschieden kommen
- Max. 3 Schaltelemente aufsnappbar

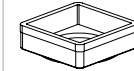


Einbauöffnungen [mm]
PIT = Federkraftklemme,
P3 = Steckanschluss 6.3 x 0.8 mm,
P4 = Doppelsteckanschluss 6.3 x 0.8 mm,
X = Schraubanschluss

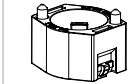
Gerät besteht aus (schematische Übersicht)



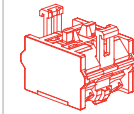
Vorsatz



Pressrahmen



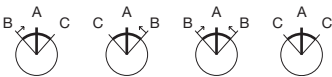
Bajonett-Flansch




Schaltelement Seite 138


Jede der unten aufgeführten Artikelnummern beinhaltet sämtliche, in der 3D-Zeichnung gezeigten, schwarzen Komponenten.

Bitte zusätzlich die roten Komponenten auf den angegebenen Seiten auswählen.



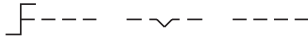



Schaltstellungen (A = Ruhe, B = Impuls, C = Rast)

Drehgriff	Frontring	Frontrahmen	Schaltfunktion	Schaltwinkel	Art.-Nr.	Schalt-schema	Gewicht
	Wahlschalter-Vorsatz 3 Stellungen, langer Drehgriff, Frontabmessung 35 x 35 mm						
Kunststoff schwarz		Kunststoff schwarz	B - A - C	B = 42°, C = 42°	704.298.000	1	0.056 kg
		Kunststoff silber	B - A - C	B = 42°, C = 42°	704.298.008	1	0.056 kg
		Kunststoff schwarz	C - A - B	C = 42°, B = 42°	704.296.000	2	0.056 kg
		Kunststoff silber	C - A - B	C = 42°, B = 42°	704.296.008	2	0.056 kg
		Kunststoff schwarz	B - A - B	B = 42° / 42°	704.294.000	3	0.056 kg
		Kunststoff silber	B - A - B	B = 42° / 42°	704.294.008	3	0.056 kg
		Kunststoff schwarz	C - A - C	C = 42° / 42°	704.292.000	4	0.056 kg
		Kunststoff silber	C - A - C	C = 42° / 42°	704.292.008	4	0.056 kg

Drehgriff	Frontring	Frontrahmen	Schaltfunktion	Schaltwinkel	Art.-Nr.	Schalt- schema	Gewicht
 <p>Wahlschalter-Vorsatz 3 Stellungen, langer Drehgriff, Frontabmessung Ø 35 mm</p>							
Kunststoff schwarz	Aluminium schwarz eloxiert		B - A - C	B = 42°, C = 42°	704.099.010	1	0.056 kg
	Aluminium natur eloxiert		B - A - C	B = 42°, C = 42°	704.099.018	1	0.056 kg
	Aluminium schwarz eloxiert		C - A - B	C = 42°, B = 42°	704.097.010	2	0.056 kg
	Aluminium natur eloxiert		C - A - B	C = 42°, B = 42°	704.097.018	2	0.056 kg
	Aluminium schwarz eloxiert		B - A - B	B = 42° / 42°	704.095.010	3	0.056 kg
	Aluminium natur eloxiert		B - A - B	B = 42° / 42°	704.095.018	3	0.056 kg
	Aluminium schwarz eloxiert		C - A - C	C = 42° / 42°	704.093.010	4	0.056 kg
	Aluminium natur eloxiert		C - A - C	C = 42° / 42°	704.093.018	4	0.056 kg

Schaltfunktion: A = Ruhe, B = Impuls, C = Rast

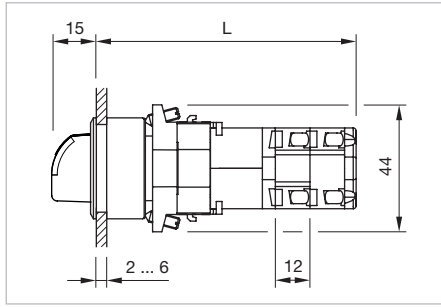
			
Schaltschema 1	Schaltschema 2	Schaltschema 3	Schaltschema 4

04 Flache Bauform

Wahlnockenschalter kurzer, abgerundeter Drehgriff, IP65



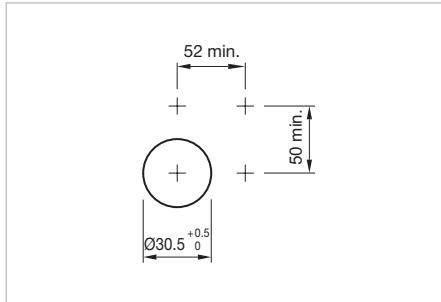
Musterabbildung kann von Ihrem ausgewählten Artikel abweichen.



Abmessungen [mm]
 $L = (\text{Anzahl Fluchten} \times 12) + 66.5 \text{ mm}$

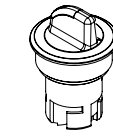
Zusätzliche Informationen

- Bei eloxierten Aluminiumteilen kann es aus produktionstechnischen Gründen zu Farbunterschieden kommen
- In Kombination mit den Schaltelementen K&N, kann der Wahlschalter nicht ausgeleuchtet werden

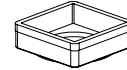


Einbauöffnungen [mm]

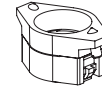
Gerät besteht aus (schematische Übersicht)



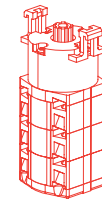
Vorsatz



Pressrahmen



Bajonett-Flansch



Schaltelement Seite 145

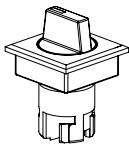
Jede der unten aufgeführten Artikelnummern beinhaltet sämtliche, in der 3D-Zeichnung gezeigten, schwarzen Komponenten.

Bitte zusätzlich die roten Komponenten auf den angegebenen Seiten auswählen.

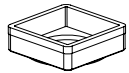
Drehgriff	Frontring	Schaltstellungen	Art.-Nr.	Gewicht
	Wahlnockenschalter-Vorsatz, kurzer abgerundeter Drehgriff, Frontabmessung Ø 35 mm			
Kunststoff schwarz	Aluminium schwarz eloxiert	Ruhe = 12 Uhr	704.411.010KNI	0.056 kg
	Wahlnockenschalter-Vorsatz, kurzer abgerundeter Drehgriff, Frontabmessung Ø 35 mm			
Kunststoff schwarz	Aluminium natur eloxiert	Ruhe = 9 Uhr	704.411.118KNI	0.056 kg
		Ruhe = 12 Uhr	704.411.018KNI	0.056 kg

Wahlnockenschalter kurzer Drehgriff, IP65

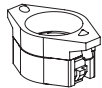
Gerät besteht aus (schematische Übersicht)



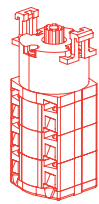
Vorsatz



Pressrahmen



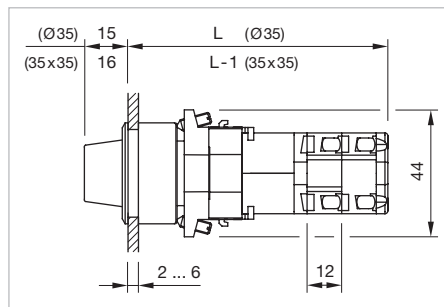
Bajonett-Flansch



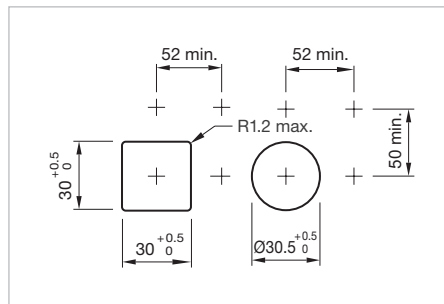
Schaltelement Seite 145

Jede der unten aufgeführten Artikelnummern beinhaltet sämtliche, in der 3D-Zeichnung gezeigten, schwarzen Komponenten.

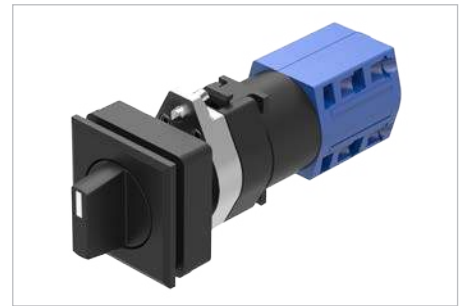
Bitte zusätzlich die roten Komponenten auf den angegebenen Seiten auswählen.



Abmessungen [mm]
L = (Anzahl Fluchten x 12) + 66.5 mm





Einbauöffnungen [mm]



Musterabbildung kann von Ihrem ausgewählten Artikel abweichen.

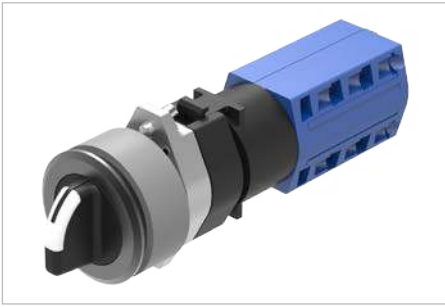
Zusätzliche Informationen

- Bei eloxierten Aluminiumteilen kann es aus produktionstechnischen Gründen zu Farbunterschieden kommen

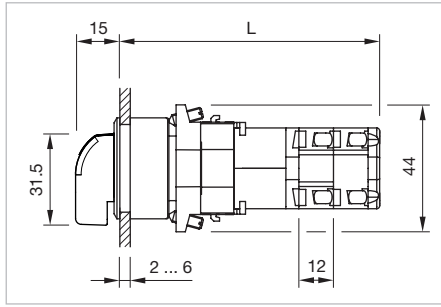
Drehgriff	Frontring	Frontrahmen	Schaltstellungen	Art.-Nr.	Gewicht
					
Wahlnockenschalter-Vorsatz, kurzer Drehgriff, Frontabmessung 35 x 35 mm					
Kunststoff schwarz		Kunststoff schwarz	Ruhe = 9 Uhr	704.510.100KN	0.056 kg
		Kunststoff silber	Ruhe = 9 Uhr	704.510.108KN	0.056 kg
					
Wahlnockenschalter-Vorsatz, kurzer Drehgriff, Frontabmessung Ø 35 mm					
Kunststoff schwarz	Aluminium schwarz eloxiert		Ruhe = 9 Uhr	704.411.110KN	0.056 kg
	Aluminium natur eloxiert		Ruhe = 9 Uhr	704.411.118KN	0.056 kg
	Aluminium schwarz eloxiert		Ruhe = 12 Uhr	704.411.010KN	0.056 kg
	Aluminium natur eloxiert		Ruhe = 12 Uhr	704.411.018KN	0.056 kg

04 Flache Bauform

Wahlnockenschalter langer, abgerundeter Drehgriff, IP65



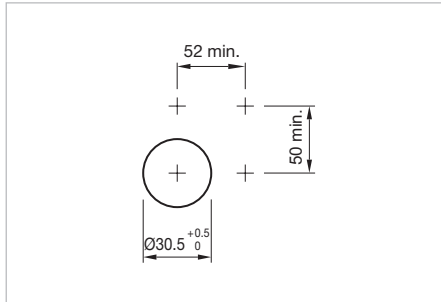
Musterabbildung kann von Ihrem ausgewählten Artikel abweichen.



Abmessungen [mm]
 $L = (\text{Anzahl Fluchten} \times 12) + 66.5 \text{ mm}$

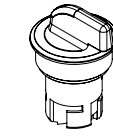
Zusätzliche Informationen

- Bei eloxierten Aluminiumteilen kann es aus produktionstechnischen Gründen zu Farbunterschieden kommen
- In Kombination mit den Schaltelementen K&N, kann der Wahlschalter nicht ausgeleuchtet werden

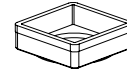


Einbauöffnungen [mm]

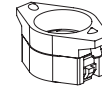
Gerät besteht aus (schematische Übersicht)



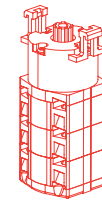
Vorsatz



Pressrahmen





Bajonett-Flansch



Schaltelement Seite 145

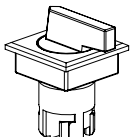
Jede der unten aufgeführten Artikelnummern beinhaltet sämtliche, in der 3D-Zeichnung gezeigten, schwarzen Komponenten.

Bitte zusätzlich die roten Komponenten auf den angegebenen Seiten auswählen.

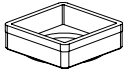
Drehgriff	Fronting	Schaltstellungen	Art.-Nr.	Gewicht
	Wahlnockenschalter-Vorsatz, langer abgerundeter Drehgriff, Frontabmessung Ø 35 mm			
Kunststoff schwarz	Aluminium schwarz eloxiert	Ruhe = 9 Uhr	704.101.110KNI	0.056 kg
	Wahlnockenschalter-Vorsatz, langer abgerundeter Drehgriff, Frontabmessung Ø 35 mm			
Kunststoff schwarz	Aluminium natur eloxiert	Ruhe = 9 Uhr	704.101.118KNI	0.056 kg
		Ruhe = 12 Uhr	704.101.018KNI	0.056 kg

Wahlnockenschalter langer Drehgriff, IP65

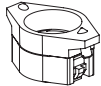
Gerät besteht aus (schematische Übersicht)



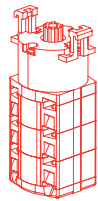
Vorsatz



Pressrahmen



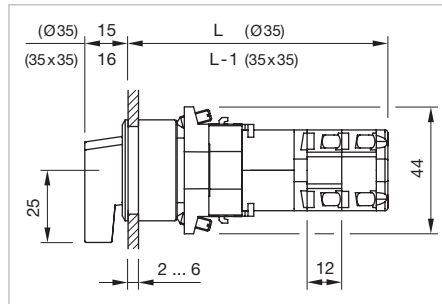
Bajonett-Flansch



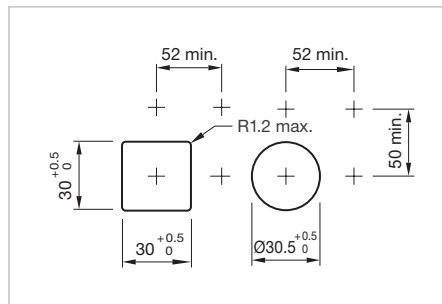
Schaltelement Seite 145

Jede der unten aufgeführten Artikelnummern beinhaltet sämtliche, in der 3D-Zeichnung gezeigten, schwarzen Komponenten.

Bitte zusätzlich die roten Komponenten auf den angegebenen Seiten auswählen.



Abmessungen [mm]
L = (Anzahl Fluchten x 12) + 66.5 mm





Einbauöffnungen [mm]



Musterabbildung kann von Ihrem ausgewählten Artikel abweichen.

Zusätzliche Informationen

- Bei eloxierten Aluminiumteilen kann es aus produktionstechnischen Gründen zu Farbunterschieden kommen

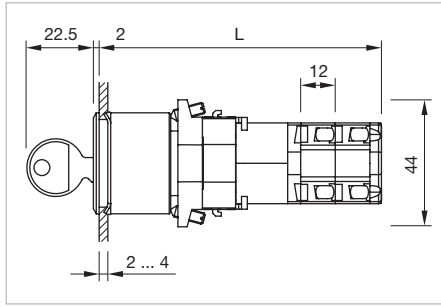
Drehgriff	Frontring	Frontrahmen	Schaltstellungen	Art.-Nr.	Gewicht
 <p>Wahlnockenschalter-Vorsatz, langer Drehgriff, Frontabmessung 35 x 35 mm</p>		Kunststoff schwarz	Ruhe = 9 Uhr	704.300.100KN	0.056 kg
		Kunststoff silber	Ruhe = 9 Uhr	704.300.108KN	0.056 kg
 <p>Wahlnockenschalter-Vorsatz, langer Drehgriff, Frontabmessung Ø 35 mm</p>	Aluminium schwarz eloxiert		Ruhe = 9 Uhr	704.101.110KN	0.056 kg
	Aluminium natur eloxiert		Ruhe = 9 Uhr	704.101.118KN	0.056 kg
	Aluminium natur eloxiert		Ruhe = 12 Uhr	704.101.018KN	0.056 kg

04 Flache Bauform

Schlüsselnockenschalter, IP65



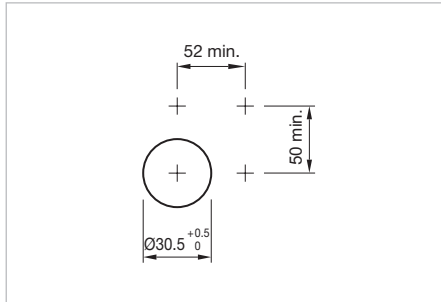
Musterabbildung kann von Ihrem ausgewählten Artikel abweichen.



Abmessungen [mm]
 $L = (\text{Anzahl Fluchten} \times 12) + 66.5 \text{ mm}$

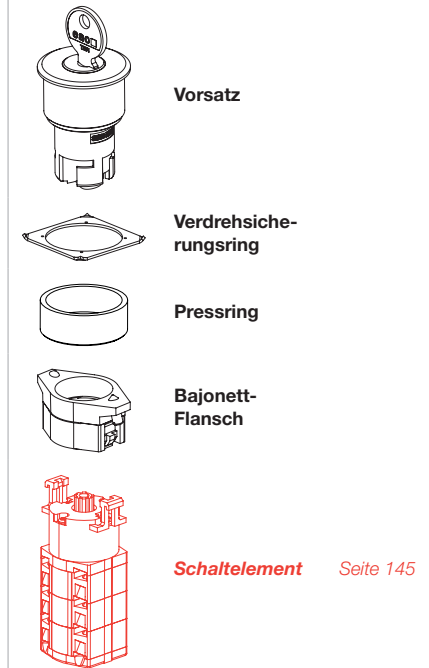
Zusätzliche Informationen

- Schlosnummer 251, Schlosstyp Ronis
- Zu jedem Schlüsselschalter werden zwei Schlüssel mitgeliefert
- Weitere Schlosnummern siehe «Technische Daten»
- Bei eloxierten Aluminiumteilen kann es aus produktionstechnischen Gründen zu Farbunterschieden kommen



Einbauöffnungen [mm]

Gerät besteht aus (schematische Übersicht)



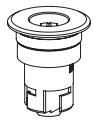
Jede der unten aufgeführten Artikelnummern beinhaltet sämtliche, in der 3D-Zeichnung gezeigten, schwarzen Komponenten.

Bitte zusätzlich die roten Komponenten auf den angegebenen Seiten auswählen.

Fronttring	Schaltfunktion	Schaltstellungen	Schlüsselabzug	Art.-Nr.	Gewicht	
	Schlüsselnockenschalter-Vorsatz, Frontabmessung Ø 35 mm					
	Aluminium natur eloxiert	Rast	Ruhe = 12 Uhr	12 Uhr	704.123.018KN	0.12 kg
		Rast	Ruhe = 9 Uhr	9 Uhr	704.123.118KN	0.12 kg

Steckschlüsselschalter 2 Stellungen, IP65, IP67

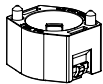
Gerät besteht aus (schematische Übersicht)



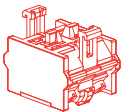
Vorsatz



Befestigungsmutter



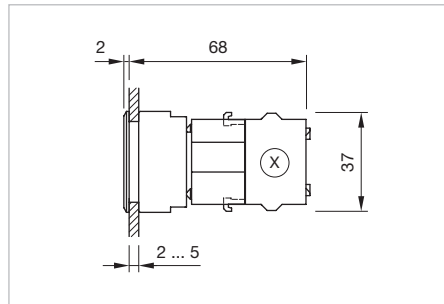
Bajonett-Flansch



Schaltelement Seite 138

Jede der unten aufgeführten Artikelnummern beinhaltet sämtliche, in der 3D-Zeichnung gezeigten, schwarzen Komponenten.

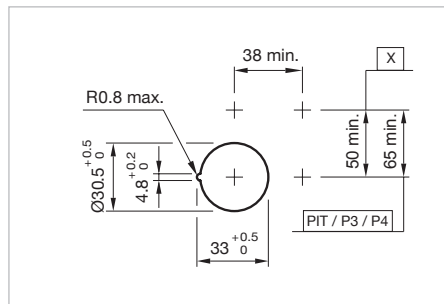
Bitte zusätzlich die roten Komponenten auf den angegebenen Seiten auswählen.



Abmessungen [mm]
X = Schraubanschluss




Musterabbildung kann von Ihrem ausgewählten Artikel abweichen.



Einbauöffnungen [mm]
PIT = Federkraftklemme,
P3 = Steckanschluss 6.3 x 0.8 mm,
P4 = Doppelsteckanschluss 6.3 x 0.8 mm,
X = Schraubanschluss

Zusätzliche Informationen

- Weitere Anschlussvarianten vom Bauteil Schaltelement siehe «Zubehör»
- In der Art.-Nr. steht «x» für nicht definierten Betätiger
- Max. 3 Schaltelement aufsnappbar
- Der Betätiger des Steckschlüsselschalters wird gemäss Kundenspezifikation produziert. Bitte kontaktieren Sie ihren lokalen Vertriebspartner

Fronttring	Schaltfunktion	Schaltwinkel	Art.-Nr.	Gewicht
 <p>Steckschlüsselschalter-Vorsatz 2 Stellungen, Frontabmessung Ø 38 mm</p>	A - C	C = 90°	704.101.0x28	0.130 kg
	A - B	B = 45°	704.103.0x28	0.130 kg

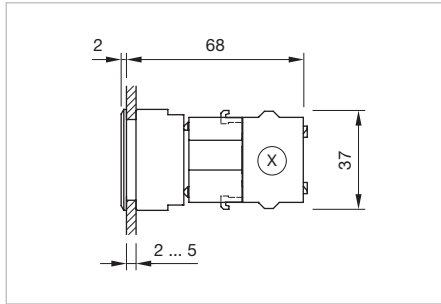
Schaltfunktion: A = Ruhe, B = Impuls, C = Rast

04 Flache Bauform

Steckschlüsselschalter 3 Stellungen, IP65, IP67



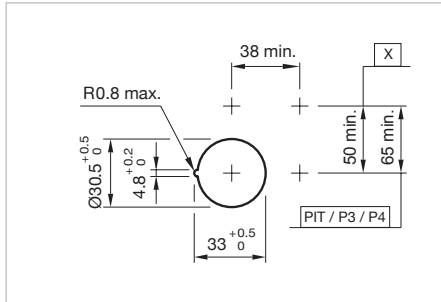
Musterabbildung kann von Ihrem ausgewählten Artikel abweichen.



Abmessungen [mm]
X = Schraubanschluss

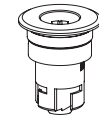
Zusätzliche Informationen

- Weitere Anschlussvarianten vom Bauteil Schaltelement siehe «Zubehör»
- In der Art.-Nr. steht «x» für nicht definierten Betätiger
- Max. 3 Schaltelement aufschraubbar
- Der Betätiger des Steckschlüsselschalters wird gemäss Kundenspezifikation produziert. Bitte kontaktieren Sie ihren lokalen Vertriebspartner



Einbauöffnungen [mm]
PIT = Federkraftklemme,
P3 = Steckanschluss 6.3 x 0.8 mm,
P4 = Doppelsteckanschluss 6.3 x 0.8 mm,
X = Schraubanschluss

Gerät besteht aus (schematische Übersicht)



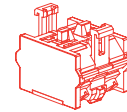
Vorsatz



Befestigungsmutter




Bajonett-Flansch



Schaltelement Seite 138

Jede der unten aufgeführten Artikelnummern beinhaltet sämtliche, in der 3D-Zeichnung gezeigten, schwarzen Komponenten.

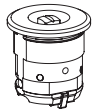
Bitte zusätzlich die roten Komponenten auf den angegebenen Seiten auswählen.

Frontring	Schaltfunktion	Schaltwinkel	Art.-Nr.	Gewicht
 <p>Steckschlüsselschalter-Vorsatz 3 Stellungen, Frontabmessung Ø 38 mm</p>	C - A - C	C = 45° / 45°	704.093.0x28	0.130 kg
	B - A - B	B = 45° / 45°	704.095.0x28	0.130 kg
	C - A - B	C = 45°, B = 45°	704.097.0x28	0.130 kg
	B - A - C	B = 45°, C = 45°	704.099.0x28	0.130 kg

Schaltfunktion: A = Ruhe, B = Impuls, C = Rast

Steckschlüsselschalter 3 Stellungen Schaffnertaste, IP65, IP67

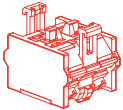
Gerät besteht aus (schematische Übersicht)



Vorsatz



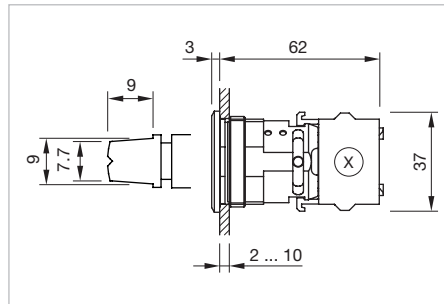
Befestigungsmutter



Schaltelement Seite 138

Jede der unten aufgeführten Artikelnummern beinhaltet sämtliche, in der 3D-Zeichnung gezeigten, schwarzen Komponenten.

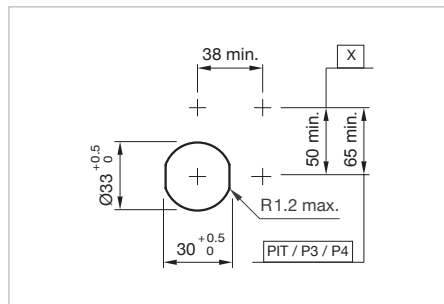
Bitte zusätzlich die roten Komponenten auf den angegebenen Seiten auswählen.



Abmessungen [mm]
X = Schraubanschluss




Musterabbildung kann von Ihrem ausgewählten Artikel abweichen.



Einbauöffnungen [mm]
PIT = Federkraftklemme,
P3 = Steckanschluss 6.3 x 0.8 mm,
P4 = Doppelsteckanschluss 6.3 x 0.8 mm,
X = Schraubanschluss

Zusätzliche Informationen

- Weitere Anschlussvarianten vom Bauteil Schaltelement siehe «Zubehör»
- Max. 1 Schaltelement aufschraubbar
- Der Betätiger des Steckschlüsselschalters wird gemäss Kundenspezifikation produziert. Bitte kontaktieren Sie ihren lokalen Vertriebspartner
- Drehmoment im Uhrzeigersinn min. 17 Ncm
- Drehmoment im Gegenuhrzeigersinn min. 35 Ncm

Produkteigenschaften	Frontring	Schaltfunktion	Schaltwinkel	Art.-Nr.	Gewicht
					
Steckschlüsselschalter-Vorsatz 3 Stellungen Schaffnertaste, Frontabmessung Ø 38 mm					
RIC-Schlüssel 9x9 mm, EN 14752	Edelstahl natur	B - A - B	B = 45° / 45°	704.095.0T28	0.190 kg

Schaltfunktion: A = Ruhe, B = Impuls

04 Flache Bauform

Hebelschalter, IP 54



Musterabbildung kann von Ihrem ausgewählten Artikel abweichen.

Zusätzliche Informationen

- Für alle Einheiten stehen die Griffe 02 (schwarz), 03, 04, 05, 06 (gelb) 13, 14, 15 und 16 (Griffe 6 + 16 nach UIC 612) zur Verfügung. Sondergriffe auf Anfrage
- Frontring auch in schwarzer Ausführung lieferbar
- Bei eloxierten Aluminiumteilen kann es aus produktionstechnischen Gründen zu Farbunterschieden kommen
- Funktionen und Eigenschaften, einschliesslich Hebelart und Schaltpositionen des Hebelschalters, werden gemäss Kundenspezifikation produziert. Bitte kontaktieren Sie ihren lokalen EAO Vertriebspartner

S41: Zugfederklemme 1.0 ... 1.5 mm²

S42: Steckverbinder bis 0.2 mm², Fa. JST (Gegenstecker ist im Lieferumfang enthalten)

S43: Flachstecker 6.3 x 0.8 mm


S44: Zugfederklemme 1.0 ... 1.5 mm²

S45: Schraub- oder Flachsteckanschluss 6.3 x 0.8 mm

Mikroschalterkontakte

Der Mikroschalter ist mit einem Silberkontakt oder mit einem vergoldeten Silberkontakt erhältlich.

Kontakt ohne Zwangsöffnung wird in den Hebelschaltern S41, S42 und S43 verwendet. Ein Hebelschalter kann maximal fünf dieser Mikroschalter beinhalten. Kontakt mit Zwangsöffnung wird in den Hebelschaltern S44 und S45 verwendet. Ein Hebelschalter kann maximal vier dieser Mikroschalter beinhalten.

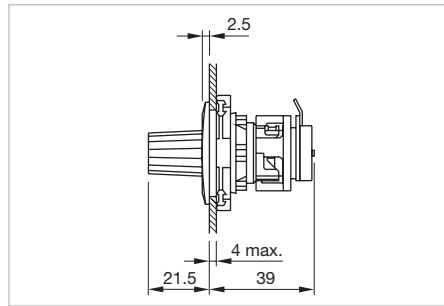
Produkteigenschaften	Griff	Frontring	Schaltsystem	Kontakte	Schaltfunktion	Art.-Nr.	Gewicht
 Hebelschalter, Frontabmessung Ø 40 mm							
Typ S41, 1 Mikroschalter	Kunststoff schwarz	Aluminium natur eloxiert	Sprungschaltelement	1 S / 1 Ö	C / B	704.151.XXX	0.23 kg
Typ S42, 1 Mikroschalter	Kunststoff schwarz	Aluminium natur eloxiert	Sprungschaltelement	1 S / 1 Ö	C / B	704.152.XXX	0.23 kg
Typ S43, 1 Mikroschalter	Kunststoff schwarz	Aluminium natur eloxiert	Sprungschaltelement	1 S / 1 Ö	C / B	704.153.XXX	0.23 kg
Typ S44, 1 Mikroschalter zwangsöffnend	Kunststoff schwarz	Aluminium natur eloxiert	Sprungschaltelement	1 S / 1 Ö	C / B	704.154.XXX	0.23 kg
Typ S45, 1 Mikroschalter zwangsöffnend	Kunststoff schwarz	Aluminium natur eloxiert	Sprungschaltelement	1 S / 1 Ö	C / B	704.155.XXX	0.23 kg

Kontakte: Ö = Öffner, S = Schliesser

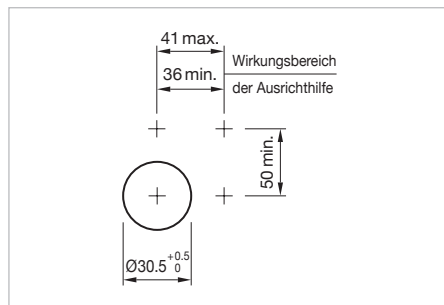
Schaltfunktion: B = Impuls, C = Rast

Potentiometer, IP65

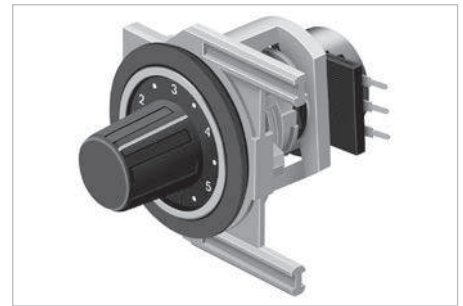
Gerät besteht aus (schematische Übersicht)



Abmessungen



Einbauöffnungen




Musterabbildung kann von Ihrem ausgewählten Artikel abweichen.

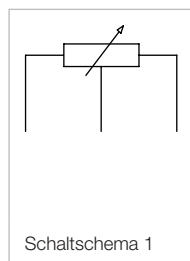
Zusätzliche Informationen

- Für Frontabmessungen 36 x 36 mm, Ø 36 mm
- Widerstand 10 kOhm / Linear, Reihe E3
- Leistung 0.4 W
- Drehbereich 300°

Jede der unten aufgeführten Artikelnummern beinhaltet sämtliche, in der 3D-Zeichnung gezeigten, schwarzen Komponenten.

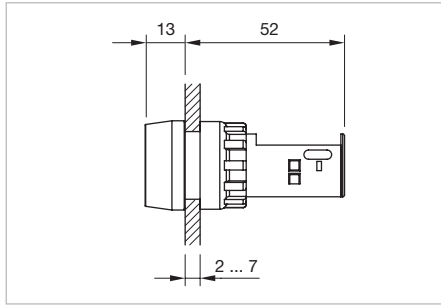
Bitte zusätzlich die roten Komponenten auf den angegebenen Seiten auswählen.

Produkteigenschaften	Frontring	Anschluss	Art.-Nr.	Schalt-schema	Gewicht
 Potentiometer					
mit Potentiometer	Kunststoff mattverchromt	Löt	44-745.20-10K1	1	0.030 kg
mit Potentiometer	Kunststoff mattgrau	Löt	44-745.60-10K1	1	0.030 kg
ohne Potentiometer, Spezifikation für Potentiometer: Welle = Länge 32 mm, Wellenende = Form A, Ø = 6 mm	Kunststoff mattverchromt		44-744.20		0.016 kg
ohne Potentiometer, Spezifikation für Potentiometer: Welle = Länge 32 mm, Wellenende = Form A, Ø = 6 mm	Kunststoff mattgrau		44-744.60		0.016 kg



04 Erhabene Bauform

Leuchtmelder Vollaussleuchtung kompakt, IP65

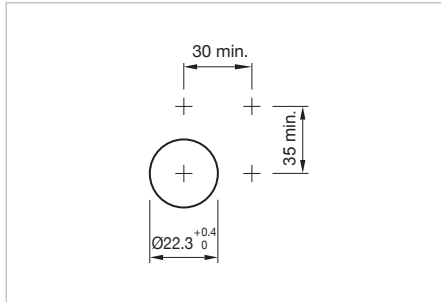


Musterabbildung kann von Ihrem ausgewählten Artikel abweichen.

Abmessungen [mm]

Zusätzliche Informationen

- Gehäuse Kunststoff grau



Einbauöffnungen [mm]

Gerät besteht aus (schematische Übersicht)



Leuchtenkappe

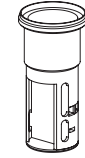


Textkappe



LED

Seite 150




Vorsatz

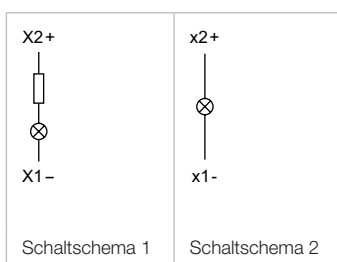


Befestigungsmutter

Jede der unten aufgeführten Artikelnummern beinhaltet sämtliche, in der 3D-Zeichnung gezeigten, schwarzen Komponenten.

Bitte zusätzlich die roten Komponenten auf den angegebenen Seiten auswählen.

Produkteigenschaften	Textkappe	Leuchtenkappe	Anschluss	Art.-Nr.	Schalt-schema	Gewicht
 <p>Leuchtmelder Vollaussleuchtung kompakt, Frontabmessung Ø 29 mm</p>						
Glühlampe 130 V, max. 2.6 W mit eingebautem Vorwiderstand 230/130 V	weiss transluzent	Kunststoff rot transluzent	Schraub	704.022.2	1	0.025 kg
		Kunststoff gelb transluzent	Schraub	704.022.4	1	0.025 kg
		Kunststoff grün transluzent	Schraub	704.022.5	1	0.025 kg
		Kunststoff blau transluzent	Schraub	704.022.6	1	0.025 kg
		Kunststoff farblos transluzent	Schraub	704.022.7	1	0.025 kg
Glühlampe max. 2.6 W oder LED	weiss transluzent	Kunststoff rot transluzent	Schraub	704.020.2	2	0.020 kg
		Kunststoff gelb transluzent	Schraub	704.020.4	2	0.020 kg
		Kunststoff grün transluzent	Schraub	704.020.5	2	0.020 kg
		Kunststoff blau transluzent	Schraub	704.020.6	2	0.020 kg
		Kunststoff farblos transluzent	Schraub	704.020.7	2	0.020 kg
	farblos transparent geriffelt	Kunststoff rot transparent	Schraub	704.021.2	2	0.020 kg
		Kunststoff gelb transparent	Schraub	704.021.4	2	0.020 kg
		Kunststoff grün transparent	Schraub	704.021.5	2	0.020 kg
		Kunststoff blau transparent	Schraub	704.021.6	2	0.020 kg
		Kunststoff farblos transparent	Schraub	704.021.7	2	0.020 kg



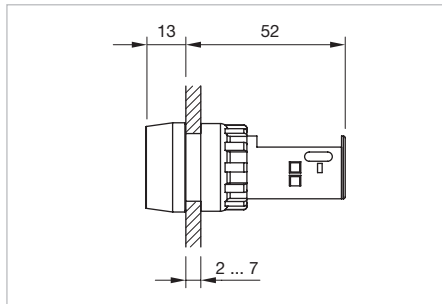
Leuchtmelder Vollaussleuchtung kompakt rund, IP65

Gerät besteht aus (schematische Übersicht)

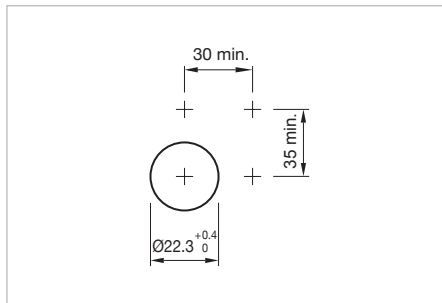


Jede der unten aufgeführten Artikelnummern beinhaltet sämtliche, in der 3D-Zeichnung gezeigten, schwarzen Komponenten.

Bitte zusätzlich die roten Komponenten auf den angegebenen Seiten auswählen.



Abmessungen [mm]



Einbauöffnungen [mm]



Musterabbildung kann von Ihrem ausgewählten Artikel abweichen.

Zusätzliche Informationen

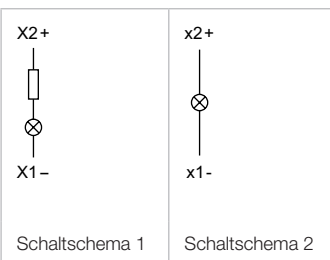
- Für Frontabmessung \varnothing 29 mm
- Gehäuse Kunststoff grau

Produkteigenschaften



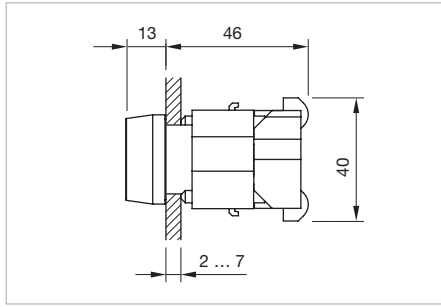
Leuchtmelder-Vorsatz Vollaussleuchtung kompakt

	Art.-Nr.	Schalt-schema	Gewicht
mit Vorwiderstand für 110/125 V und Glühlampe 60 V, 33 mA	704.642.2	1	0.009 kg
ohne Vorwiderstand	704.642.0	1	0.006 kg
mit Vorwiderstand für 220/240 V und Glühlampe 130 V, 20 mA	704.642.1	2	0.020 kg



04 Erhabene Bauform

Leuchtmelder Vollaussleuchtung, IP65

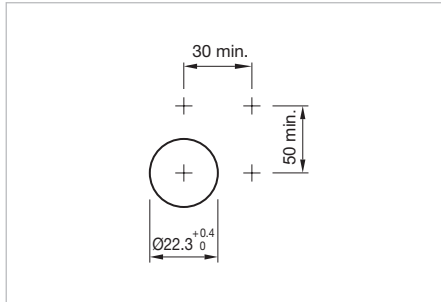


Musterabbildung kann von Ihrem ausgewählten Artikel abweichen.

Abmessungen [mm]

Zusätzliche Informationen

- Gehäuse Kunststoff grau



Einbauöffnungen [mm]

Gerät besteht aus (schematische Übersicht)

Leuchtenkappe

Textkappe

Vorsatz


Bajonett-Flansch


LED Seite 150

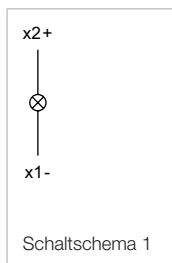
Lampenblock

Jede der unten aufgeführten Artikelnummern beinhaltet sämtliche, in der 3D-Zeichnung gezeigten, schwarzen Komponenten.

Bitte zusätzlich die roten Komponenten auf den angegebenen Seiten auswählen.

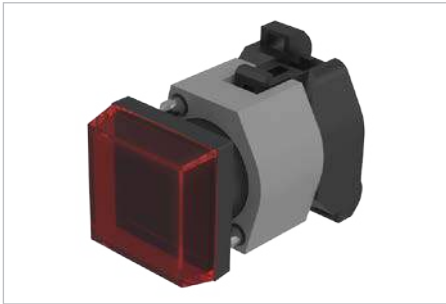
Produkteigenschaften	Textkappe	Frontrahmen	Leuchtenkappe	Anschluss	Art.-Nr.	Schalt-schema	Gewicht
 Leuchtmelder-Vorsatz Vollaussleuchtung, Frontabmessung 30 x 30 mm							
Glühlampe oder LED	weiss transluzent	Kunststoff grau	Kunststoff rot	Schraub	704.200.2	1	0.050 kg
			Kunststoff gelb	Schraub	704.200.4	1	0.050 kg
			Kunststoff grün	Schraub	704.200.5	1	0.050 kg
			Kunststoff blau	Schraub	704.200.6	1	0.050 kg
			Kunststoff farblos	Schraub	704.200.7	1	0.050 kg
		Kunststoff schwarz	Kunststoff rot	Schraub	704.199.2	1	0.050 kg
			Kunststoff gelb	Schraub	704.199.4	1	0.050 kg
			Kunststoff grün	Schraub	704.199.5	1	0.050 kg
			Kunststoff farblos	Schraub	704.199.7	1	0.050 kg

Produkteigenschaften	Textkappe	Frontrahmen	Leuchtenkappe	Anschluss	Art.-Nr.	Schalt- schema	Gewicht
 <p>Leuchtmelder-Vorsatz Vollausleuchtung, Frontabmessung Ø 29 mm</p>							
Glühlampe oder LED	weiss transluzent		Kunststoff rot	Schraub	704.000.2	1	0.050 kg
			Kunststoff gelb	Schraub	704.000.4	1	0.050 kg
			Kunststoff grün	Schraub	704.000.5	1	0.050 kg
			Kunststoff blau	Schraub	704.000.6	1	0.050 kg
			Kunststoff farblos	Schraub	704.000.7	1	0.050 kg
	farblos transparent geriffelt		Kunststoff rot	Schraub	704.001.2	1	0.050 kg
			Kunststoff gelb	Schraub	704.001.4	1	0.050 kg
			Kunststoff grün	Schraub	704.001.5	1	0.050 kg
			Kunststoff blau	Schraub	704.001.6	1	0.050 kg
			Kunststoff farblos	Schraub	704.001.7	1	0.050 kg

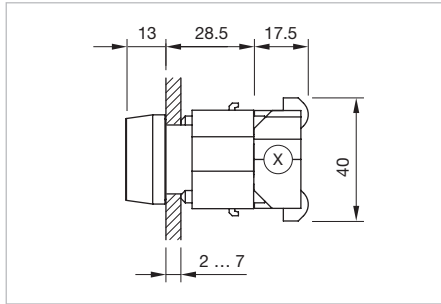


04 Erhabene Bauform

Leuchtmelder Vollaussleuchtung quadratisch, IP65



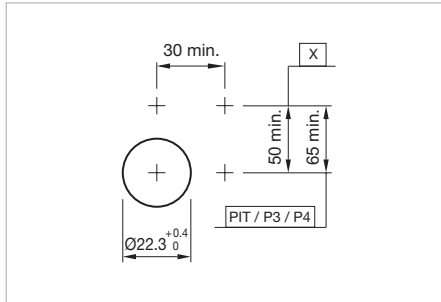
Musterabbildung kann von Ihrem ausgewählten Artikel abweichen.



Abmessungen [mm]
X = Schraubanschluss



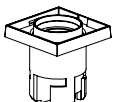
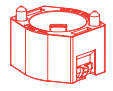
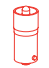

Zusätzliche Informationen

- Für Frontabmessung 30 x 30 mm
- Gehäuse Kunststoff grau
- Weitere Anschlussvarianten vom Bauteil Lampenblock siehe «Zubehör»



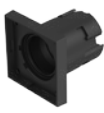
Einbauöffnungen [mm]
PIT = Federkraftklemme,
P3 = Steckanschluss 6.3 x 0.8 mm,
P4 = Doppelsteckanschluss 6.3 x 0.8 mm,
X = Schraubanschluss

Gerät besteht aus (schematische Übersicht)

-  **Leuchtenkappe** Seite 123
-  **Diffusorkappe** Seite 126
-  **Vorsatz**
-  **Bajonett-Flansch** Seite 134
-  **LED** Seite 150
-  **Lampenblock** Seite 135

Jede der unten aufgeführten Artikelnummern beinhaltet sämtliche, in der 3D-Zeichnung gezeigten, schwarzen Komponenten.

Bitte zusätzlich die roten Komponenten auf den angegebenen Seiten auswählen.

Art.-Nr.	Gewicht
 <p>Leuchtmelder-Vorsatz Vollaussleuchtung quadratisch</p>	
704.730.0	0.005 kg
704.730.1	0.005 kg

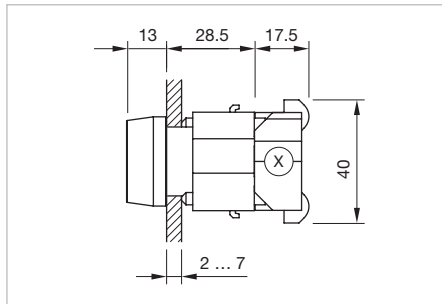
Leuchtmelder Vollaussleuchtung rund, IP65

Gerät besteht aus (schematische Übersicht)

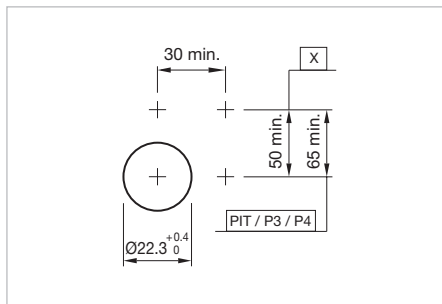
	Leuchtenkappe	Seite 123
	Textkappe	Seite 126
	Vorsatz	
	Bajonett-Flansch	Seite 134
	LED	Seite 150
	Lampenblock	Seite 135

Jede der unten aufgeführten Artikelnummern beinhaltet sämtliche, in der 3D-Zeichnung gezeigten, schwarzen Komponenten.

Bitte zusätzlich die roten Komponenten auf den angegebenen Seiten auswählen.



Abmessungen [mm]
X = Schraubanschluss




Einbauöffnungen [mm]
PIT = Federkraftklemme,
P3 = Steckanschluss 6.3 x 0.8 mm,
P4 = Doppelsteckanschluss 6.3 x 0.8 mm,
X = Schraubanschluss



Musterabbildung kann von Ihrem ausgewählten Artikel abweichen.

Zusätzliche Informationen

- Für Frontabmessung \varnothing 29 mm
- Gehäuse Kunststoff grau
- Weitere Anschlussvarianten vom Bauteil Lampenblock siehe «Zubehör»

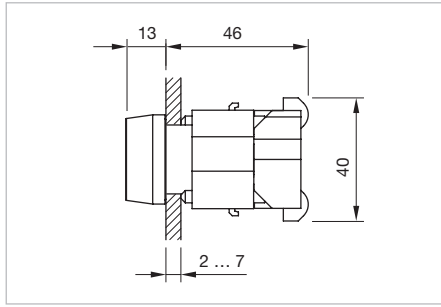
Art.-Nr.		Gewicht
	Leuchtmelder-Vorsatz Vollaussleuchtung rund	
704.630.1		0.005 kg

04 Erhabene Bauform

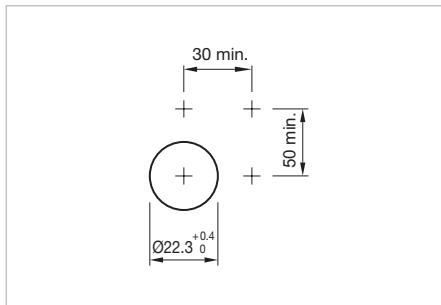
Leuchtmelder Frontausleuchtung, IP65



Musterabbildung kann von Ihrem ausgewählten Artikel abweichen.

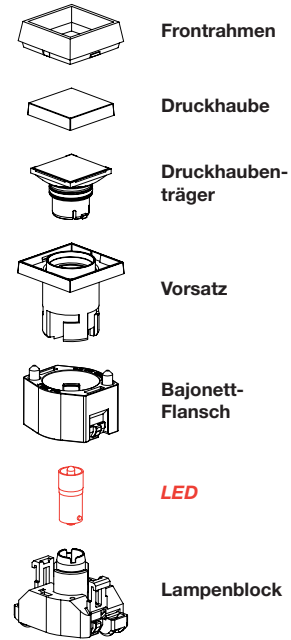


Abmessungen [mm]




Einbauöffnungen [mm]


Gerät besteht aus (schematische Übersicht)

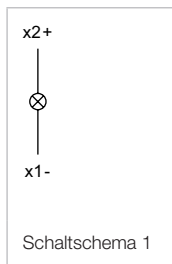


Jede der unten aufgeführten Artikelnummern beinhaltet sämtliche, in der 3D-Zeichnung gezeigten, schwarzen Komponenten.

Bitte zusätzlich die roten Komponenten auf den angegebenen Seiten auswählen.

Produkteigenschaften	Textplatte	Gehäuse	Frontring	Frontrahmen	Druckhaube	Anschluss	Art.-Nr.	Schalt-schema	Gewicht			
 <p>Leuchtmelder-Vorsatz Frontausleuchtung, Frontabmessung 30 x 30 mm</p>	weiss transluzent	Kunststoff schwarz		Kunststoff grau	Kunststoff rot	Schraub	704.202.2	1	0.050 kg			
					Kunststoff gelb	Schraub	704.202.4	1	0.050 kg			
					Kunststoff grün	Schraub	704.202.5	1	0.050 kg			
					Kunststoff blau	Schraub	704.202.6	1	0.050 kg			
					Kunststoff farblos	Schraub	704.202.7	1	0.050 kg			
					Kunststoff schwarz	Kunststoff rot	Schraub	704.206.2	1	0.050 kg		
						Kunststoff gelb	Schraub	704.206.4	1	0.050 kg		
				Kunststoff grün		Schraub	704.206.5	1	0.050 kg			
				farblos transparent	Kunststoff schwarz		Kunststoff grau	Kunststoff rot	Schraub	704.203.2	1	0.050 kg
								Kunststoff gelb	Schraub	704.203.4	1	0.050 kg
								Kunststoff grün	Schraub	704.203.5	1	0.050 kg
								Kunststoff blau	Schraub	704.203.6	1	0.050 kg
								Kunststoff farblos	Schraub	704.203.7	1	0.050 kg
								Kunststoff schwarz	Kunststoff grün	Schraub	704.207.5	1
Kunststoff blau	Schraub	704.207.6	1						0.050 kg			

Produkteigenschaften	Textplatte	Gehäuse	Frontring	Frontrahmen	Druckhaube	Anschluss	Art.-Nr.	Schalt- schema	Gewicht
 <p>Leuchtmelder-Vorsatz Frontausleuchtung, Frontabmessung Ø 29 mm</p>									
Glühlampe oder LED	weiss transluzent	Kunststoff grau	Kunststoff grau		Kunststoff rot	Schraub	704.002.2	1	0.050 kg
					Kunststoff gelb	Schraub	704.002.4	1	0.050 kg
					Kunststoff grün	Schraub	704.002.5	1	0.050 kg
					Kunststoff blau	Schraub	704.002.6	1	0.050 kg
					Kunststoff farblos	Schraub	704.002.7	1	0.050 kg
			Kunststoff schwarz		Kunststoff rot	Schraub	704.006.2	1	0.050 kg
					Kunststoff gelb	Schraub	704.006.4	1	0.050 kg
					Kunststoff grün	Schraub	704.006.5	1	0.050 kg
					Kunststoff blau	Schraub	704.006.6	1	0.050 kg
					Kunststoff farblos	Schraub	704.006.7	1	0.050 kg
	farblos transparent geriffelt	Kunststoff grau	Kunststoff grau		Kunststoff rot	Schraub	704.003.2	1	0.050 kg
					Kunststoff gelb	Schraub	704.003.4	1	0.050 kg
					Kunststoff grün	Schraub	704.003.5	1	0.050 kg
					Kunststoff blau	Schraub	704.003.6	1	0.050 kg
					Kunststoff farblos	Schraub	704.003.7	1	0.050 kg

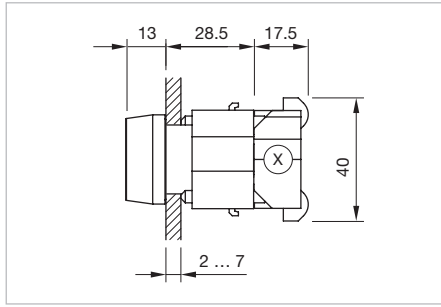


04 Erhabene Bauform

Leuchtmelder Frontausleuchtung quadratisch, IP65



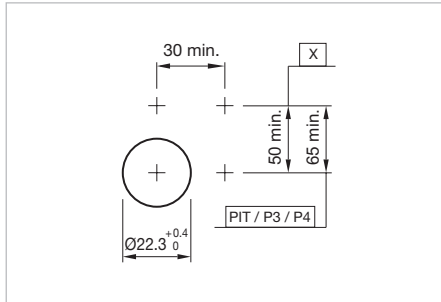
Musterabbildung kann von Ihrem ausgewählten Artikel abweichen.



Abmessungen [mm]
X = Schraubanschluss

Zusätzliche Informationen

- Für Frontabmessung 30 x 30 mm
- Weitere Anschlussvarianten vom Bauteil Lampenblock siehe «Zubehör»




Einbauöffnungen [mm]
PIT = Federkraftklemme,
P3 = Steckanschluss 6.3 x 0.8 mm,
P4 = Doppelsteckanschluss 6.3 x 0.8 mm,
X = Schraubanschluss

Gerät besteht aus (schematische Übersicht)



Jede der unten aufgeführten Artikelnummern beinhaltet sämtliche, in der 3D-Zeichnung gezeigten, schwarzen Komponenten.

Bitte zusätzlich die roten Komponenten auf den angegebenen Seiten auswählen.

Gehäuse	Art.-Nr.	Gewicht
		
Leuchtmelder-Vorsatz Frontausleuchtung quadratisch		
Kunststoff schwarz	704.733.0	0.020 kg
Kunststoff grau	704.733.1	0.020 kg

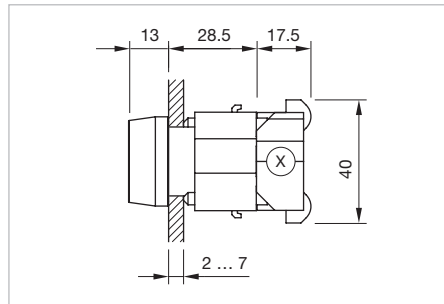
Leuchtmelder Frontausleuchtung rund, IP65

Gerät besteht aus (schematische Übersicht)

	Frontring	Seite 126
	Druckhaube	Seite 121
	Textplatte	Seite 124
	Vorsatz	
	Bajonett-Flansch	Seite 134
	LED	Seite 150
	Lampenblock	Seite 135

Jede der unten aufgeführten Artikelnummern beinhaltet sämtliche, in der 3D-Zeichnung gezeigten, schwarzen Komponenten.

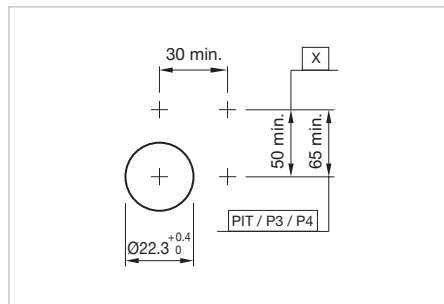
Bitte zusätzlich die roten Komponenten auf den angegebenen Seiten auswählen.



Abmessungen [mm]
X = Schraubanschluss



Musterabbildung kann von Ihrem ausgewählten Artikel abweichen.



Einbauöffnungen [mm]
PIT = Federkraftklemme,
P3 = Steckanschluss 6.3 x 0.8 mm,
P4 = Doppelsteckanschluss 6.3 x 0.8 mm,
X = Schraubanschluss

Zusätzliche Informationen

- Für Frontabmessung $\varnothing 29$ mm
- Druckhaube flach oder erhaben möglich; entsprechend die Textplatte oder Textkappe wählen
- Gehäuse Kunststoff grau
- Weitere Anschlussvarianten vom Bauteil Lampenblock siehe «Zubehör»

Art.-Nr.

Gewicht



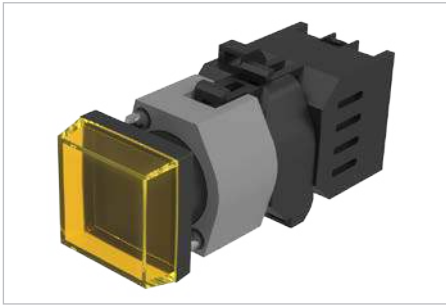
Leuchtmelder-Vorsatz Frontausleuchtung rund

704.633.1

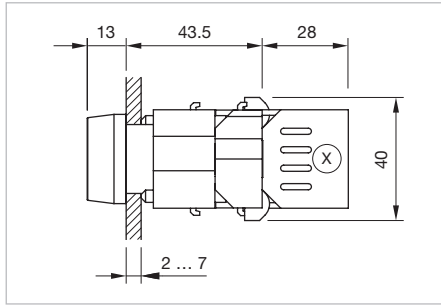
0.020 kg

04 Erhabene Bauform

Blinker Vollaussleuchtung, IP65



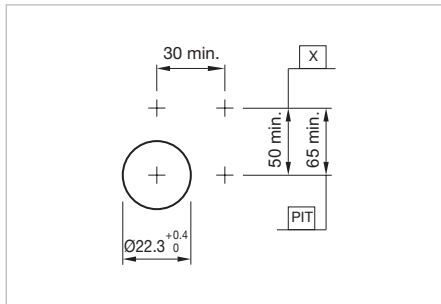
Musterabbildung kann von Ihrem ausgewählten Artikel abweichen.



Abmessungen [mm]
X = Schraubanschluss

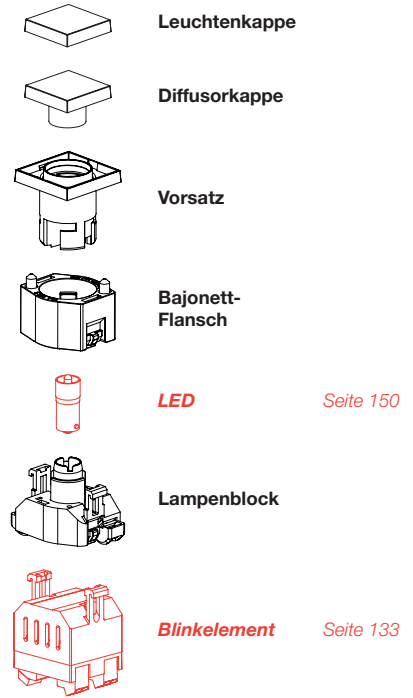
Zusätzliche Informationen

- Der Lampenblock wird mit Schraubanschluss geliefert
- Weitere Anschlussvarianten vom Bauteil Blinkerlement siehe «Zubehör»



Einbauöffnungen [mm]
PIT = Federkraftklemme,
X = Schraubanschluss

Gerät besteht aus (schematische Übersicht)

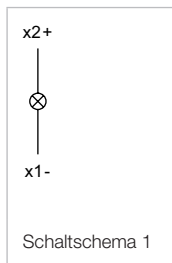


Jede der unten aufgeführten Artikelnummern beinhaltet sämtliche, in der 3D-Zeichnung gezeigten, schwarzen Komponenten.

Bitte zusätzlich die roten Komponenten auf den angegebenen Seiten auswählen.

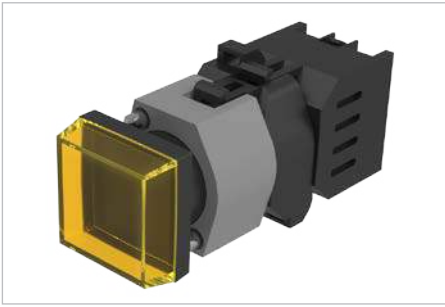
Produkteigenschaften	Diffusorkappe	Gehäuse	Frontrahmen	Leuchtenkappe	Art.-Nr.	Schalt-schema	Gewicht
<p>Blinker-Vorsatz Vollaussleuchtung, Frontabmessung 30 x 30 mm</p>	weiss transluzent	Kunststoff schwarz	Kunststoff grau	Kunststoff rot	704.200.2	1	0.050 kg
				Kunststoff gelb	704.200.4	1	0.050 kg
				Kunststoff grün	704.200.5	1	0.050 kg
				Kunststoff blau	704.200.6	1	0.050 kg
				Kunststoff farblos	704.200.7	1	0.050 kg
			Kunststoff schwarz	Kunststoff rot	704.199.2	1	0.050 kg
				Kunststoff gelb	704.199.4	1	0.050 kg
				Kunststoff grün	704.199.5	1	0.050 kg
				Kunststoff farblos	704.199.7	1	0.050 kg
				Glühlampe oder LED			

Produkteigenschaften	Diffusorkappe	Gehäuse	Frontrahmen	Leuchtenkappe	Art.-Nr.	Schalt- schema	Gewicht
 <p>Blinker-Vorsatz Vollaussleuchtung, Frontabmessung Ø 29 mm</p>							
Glühlampe oder LED	weiss transluzent	Kunststoff grau		Kunststoff rot	704.000.2	1	0.050 kg
				Kunststoff gelb	704.000.4	1	0.050 kg
				Kunststoff grün	704.000.5	1	0.050 kg
				Kunststoff blau	704.000.6	1	0.050 kg
				Kunststoff farblos	704.000.7	1	0.050 kg
	farblos transparent geriffelt	Kunststoff grau		Kunststoff rot	704.001.2	1	0.050 kg
				Kunststoff gelb	704.001.4	1	0.050 kg
				Kunststoff grün	704.001.5	1	0.050 kg
				Kunststoff blau	704.001.6	1	0.050 kg
				Kunststoff farblos	704.001.7	1	0.050 kg

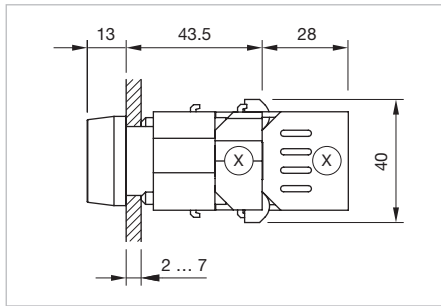


04 Erhabene Bauform

Blinker Vollausleuchtung quadratisch, IP65



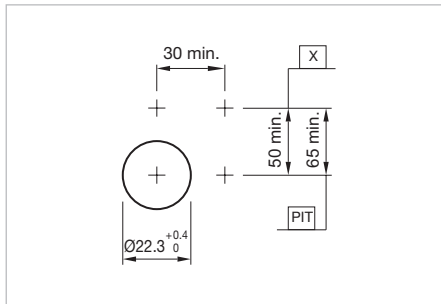
Musterabbildung kann von Ihrem ausgewählten Artikel abweichen.



Abmessungen [mm]
X = Schraubanschluss

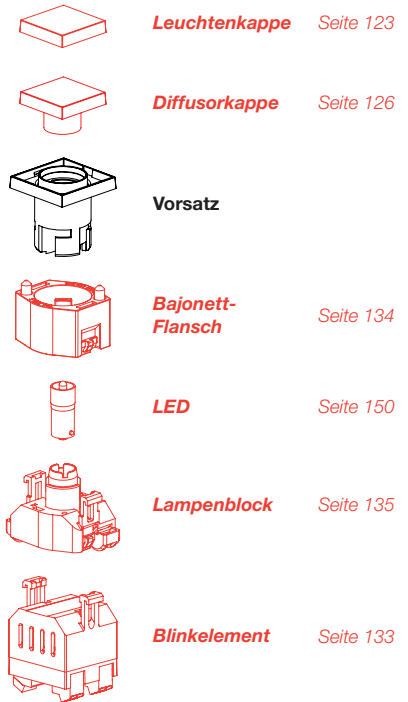
Zusätzliche Informationen

- Für Frontabmessung 30 x 30 mm
- Weitere Anschlussvarianten von den Bauteilen Blinkelement und Lampenblock siehe «Zubehör»



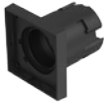
Einbauöffnungen [mm]
PIT = Federkraftklemme,
X = Schraubanschluss

Gerät besteht aus (schematische Übersicht)



Jede der unten aufgeführten Artikelnummern beinhaltet sämtliche, in der 3D-Zeichnung gezeigten, schwarzen Komponenten.

Bitte zusätzlich die roten Komponenten auf den angegebenen Seiten auswählen.

Gehäuse	Art.-Nr.	Gewicht
 <p>Blinker-Vorsatz Vollausleuchtung quadratisch</p>		
Kunststoff schwarz	704.730.0	0.050 kg
Kunststoff grau	704.730.1	0.050 kg

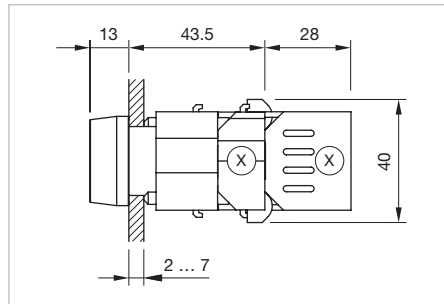
Blinker Vollaussleuchtung rund, IP65

Gerät besteht aus (schematische Übersicht)

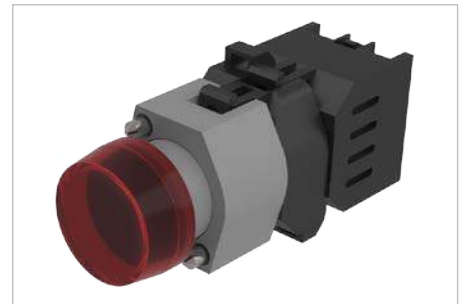
	Leuchtenkappe	Seite 123
	Textkappe	Seite 126
	Vorsatz	
	Bajonett-Flansch	Seite 134
	LED	Seite 150
	Lampenblock	Seite 135
	Blinkelement	Seite 133

Jede der unten aufgeführten Artikelnummern beinhaltet sämtliche, in der 3D-Zeichnung gezeigten, schwarzen Komponenten.

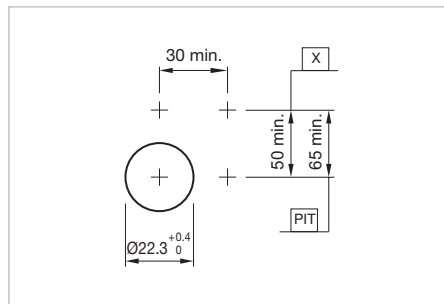
Bitte zusätzlich die roten Komponenten auf den angegebenen Seiten auswählen.



Abmessungen [mm]
X = Schraubanschluss



Musterabbildung kann von Ihrem ausgewählten Artikel abweichen.



Einbauöffnungen [mm]
PIT = Federkraftklemme,
X = Schraubanschluss

Zusätzliche Informationen

- Für Frontabmessung \varnothing 29 mm
- Gehäuse Kunststoff grau
- Weitere Anschlussvarianten von den Bauteilen Blinkelement und Lampenblock siehe «Zubehör»

Art.-Nr.

Gewicht



Blinker-Vorsatz Vollaussleuchtung rund

704.630.1

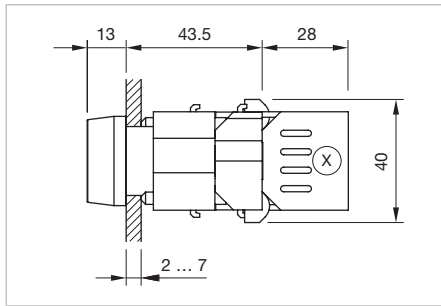
0.020 kg

04 Erhabene Bauform

Blinker Frontausleuchtung, IP65



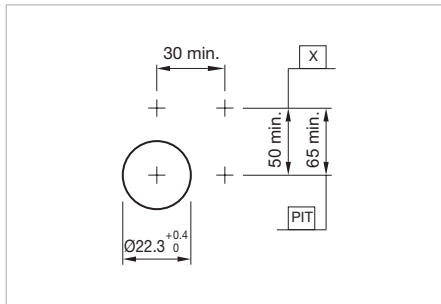
Musterabbildung kann von Ihrem ausgewählten Artikel abweichen.



Abmessungen [mm]
X = Schraubanschluss

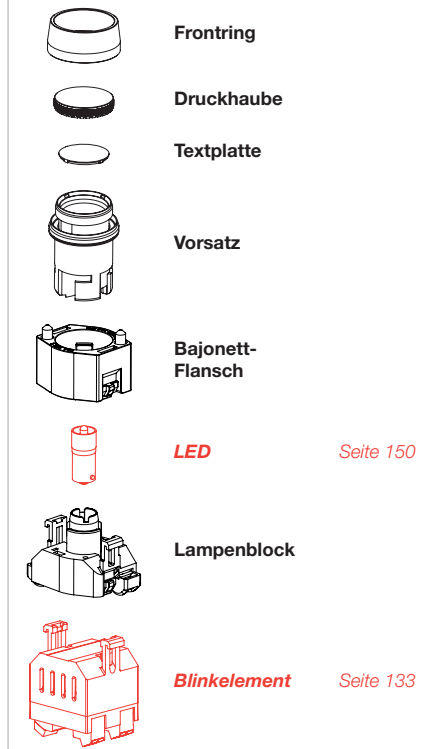
Zusätzliche Informationen

- Der Lampenblock wird mit Schraubanschluss geliefert
- Weitere Anschlussvarianten vom Bauteil Blinkerelement siehe «Zubehör»



Einbauöffnungen [mm]
PIT = Federkraftklemme,
X = Schraubanschluss

Gerät besteht aus (schematische Übersicht)



Jede der unten aufgeführten Artikelnummern beinhaltet sämtliche, in der 3D-Zeichnung gezeigten, schwarzen Komponenten.

Bitte zusätzlich die roten Komponenten auf den angegebenen Seiten auswählen.

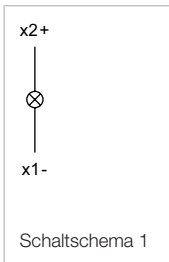
Produkteigenschaften	Textplatte	Gehäuse	Frontring	Frontrahmen	Druckhaube	Art.-Nr.	Schalt-schema	Gewicht	
<p>Blinker-Vorsatz Frontausleuchtung, Frontabmessung 30 x 30 mm</p>									
Glühlampe oder LED	weiss transluzent	Kunststoff schwarz		Kunststoff grau	Kunststoff rot	704.202.2	1	0.050 kg	
					Kunststoff gelb	704.202.4	1	0.050 kg	
					Kunststoff grün	704.202.5	1	0.050 kg	
					Kunststoff blau	704.202.6	1	0.050 kg	
					Kunststoff farblos	704.202.7	1	0.050 kg	
					Kunststoff schwarz	Kunststoff rot	704.206.2	1	0.050 kg
						Kunststoff gelb	704.206.4	1	0.050 kg
				Kunststoff grün		704.206.5	1	0.050 kg	
				Kunststoff blau		704.206.6	1	0.050 kg	
				Kunststoff farblos		704.206.7	1	0.050 kg	

Produkteigenschaften	Textplatte	Gehäuse	Frontring	Frontrahmen	Druckhaube	Art.-Nr.	Schalt- schema	Gewicht
	farblos transparent	Kunststoff schwarz		Kunststoff grau	Kunststoff rot	704.203.2	1	0.050 kg
					Kunststoff gelb	704.203.4	1	0.050 kg
					Kunststoff grün	704.203.5	1	0.050 kg
					Kunststoff blau	704.203.6	1	0.050 kg
					Kunststoff farblos	704.203.7	1	0.050 kg
				Kunststoff schwarz	Kunststoff grün	704.207.5	1	0.050 kg
				Kunststoff blau	704.207.6	1	0.050 kg	



Blinker-Vorsatz Frontausleuchtung, Frontabmessung Ø 29 mm

Glühlampe oder LED	weiss transluzent	Kunststoff grau	Kunststoff grau		Kunststoff rot	704.002.2	1	0.050 kg		
					Kunststoff gelb	704.002.4	1	0.050 kg		
					Kunststoff grün	704.002.5	1	0.050 kg		
					Kunststoff blau	704.002.6	1	0.050 kg		
					Kunststoff farblos	704.002.7	1	0.050 kg		
					Kunststoff schwarz	Kunststoff rot	704.006.2	1	0.050 kg	
		Kunststoff gelb	704.006.4	1	0.050 kg					
		Kunststoff grün	704.006.5	1	0.050 kg					
		Kunststoff blau	704.006.6	1	0.050 kg					
		Kunststoff farblos	704.006.7	1	0.050 kg					
			farblos transparent geriffelt	Kunststoff grau	Kunststoff grau		Kunststoff rot	704.003.2	1	0.050 kg
							Kunststoff gelb	704.003.4	1	0.050 kg
Kunststoff grün	704.003.5						1	0.050 kg		
Kunststoff blau	704.003.6						1	0.050 kg		
Kunststoff farblos	704.003.7						1	0.050 kg		

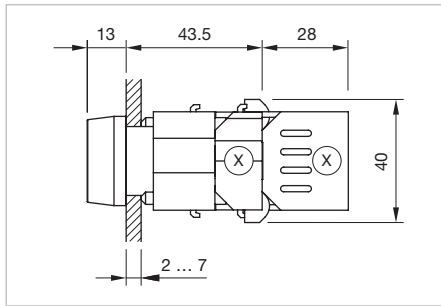


04 Erhabene Bauform

Blinker Frontausleuchtung quadratisch, IP65



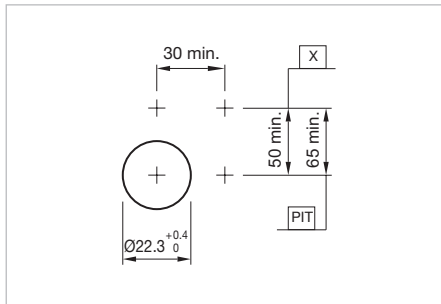
Musterabbildung kann von Ihrem ausgewählten Artikel abweichen.



Abmessungen [mm]
X = Schraubanschluss

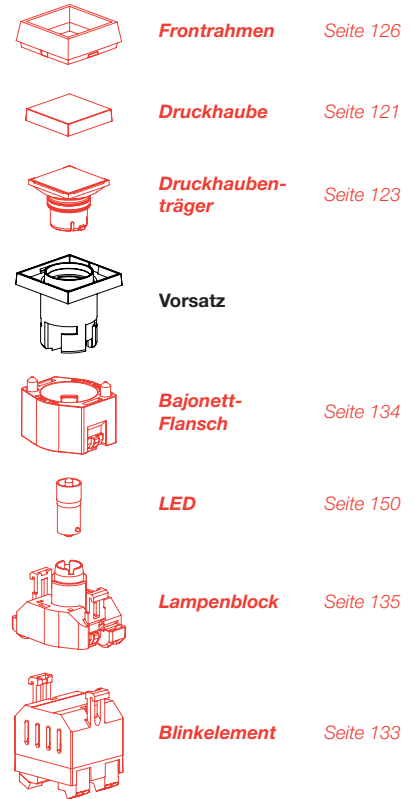
Zusätzliche Informationen

- Für Frontabmessung 30 x 30 mm
- Weitere Anschlussvarianten von den Bauteilen Blinkelement und Lampenblock siehe «Zubehör»




Einbauöffnungen [mm]
PIT = Federkraftklemme,
X = Schraubanschluss

Gerät besteht aus (schematische Übersicht)



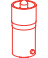
Jede der unten aufgeführten Artikelnummern beinhaltet sämtliche, in der 3D-Zeichnung gezeigten, schwarzen Komponenten.

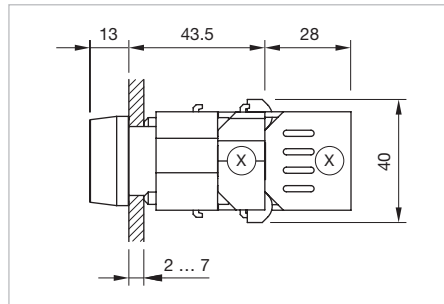
Bitte zusätzlich die roten Komponenten auf den angegebenen Seiten auswählen.

Gehäuse	Art.-Nr.	Gewicht
		
Blinker-Vorsatz Frontausleuchtung quadratisch		
Kunststoff schwarz	704.733.0	0.020 kg
Kunststoff grau	704.733.1	0.020 kg

Blinker Frontausleuchtung rund, IP65

Gerät besteht aus (schematische Übersicht)

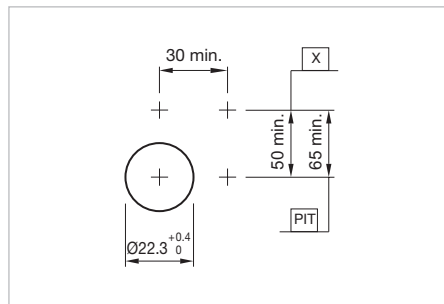
	Frontring	Seite 126
	Druckhaube	Seite 121
	Textplatte	Seite 124
	Vorsatz	
	Bajonett-Flansch	Seite 134
	LED	Seite 150
	Lampenblock	Seite 135
	Blinkelement	Seite 133



Abmessungen [mm]
X = Schraubanschluss



Musterabbildung kann von Ihrem ausgewählten Artikel abweichen.




Einbauöffnungen [mm]
PIT = Federkraftklemme,
X = Schraubanschluss

Zusätzliche Informationen

- Für Frontabmessung \varnothing 29 mm
- Druckhaube flach oder erhaben möglich; entsprechend die Textplatte oder Textkappe wählen
- Gehäuse Kunststoff grau
- Weitere Anschlussvarianten von den Bauteilen Blinkelement und Lampenblock siehe «Zubehör»

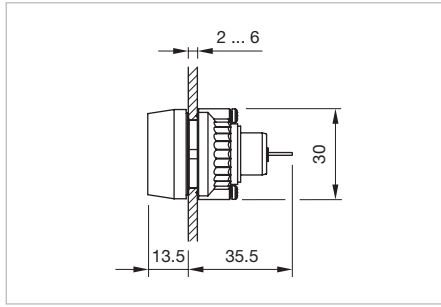
Jede der unten aufgeführten Artikelnummern beinhaltet sämtliche, in der 3D-Zeichnung gezeigten, schwarzen Komponenten.

Bitte zusätzlich die roten Komponenten auf den angegebenen Seiten auswählen.

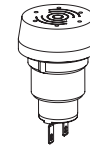
Art.-Nr.	Gewicht
 <p>Blinker-Vorsatz Frontausleuchtung rund</p>	
704.633.1	0.020 kg

04 Erhabene Bauform

Summer, IP65



Gerät besteht aus (schematische Übersicht)



Summer



Befestigungs-
mutter

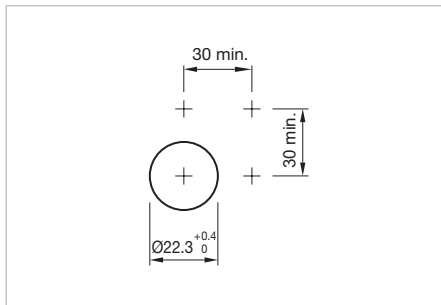
Musterabbildung kann von Ihrem ausgewählten Artikel abweichen.

Abmessungen [mm]

Jede der unten aufgeführten Artikelnummern beinhaltet sämtliche, in der 3D-Zeichnung gezeigten, schwarzen Komponenten.

Zusätzliche Informationen

- Weitere Angaben siehe «Technische Daten»

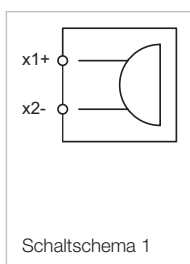


Einbauöffnungen [mm]

Betriebsspannung	Frontkappe	Anschluss	Art.-Nr.	Schalt- schema	Gewicht
24 VDC	Kunststoff schwarz	Löt 2.8 x 0.5 mm	14-810.002	1	0.016 kg
	Messing vernickelt	Löt 2.8 x 0.5 mm	14-810.902	1	0.016 kg



Summer, Frontabmessung Ø 29 mm



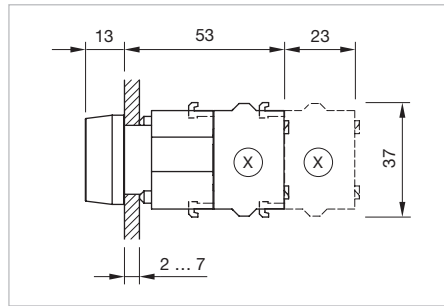
Drucktaste

Gerät besteht aus (schematische Übersicht)

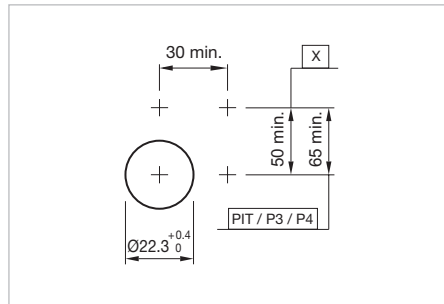


Jede der unten aufgeführten Artikelnummern beinhaltet sämtliche, in der 3D-Zeichnung gezeigten, schwarzen Komponenten.

Bitte zusätzlich die roten Komponenten auf den angegebenen Seiten auswählen.



Abmessungen [mm]
X = Schraubanschluss



Einbauöffnungen [mm]
PIT = Federkraftklemme,
P3 = Steckanschluss 6.3 x 0.8 mm,
P4 = Doppelsteckanschluss 6.3 x 0.8 mm,
X = Schraubanschluss



Musterabbildung kann von Ihrem ausgewählten Artikel abweichen.

Zusätzliche Informationen

- Weitere Anschlussvarianten vom Bauteil Schaltelement siehe «Zubehör»
- Bei eloxierten Aluminiumteilen kann es aus produktionstechnischen Gründen zu Farbunterschieden kommen
- Der Frontring mit Schutzhaube ist mit 40 Nm auf den Vorsatz zu montieren
- Max. 3 Schaltelemente aufschnappbar

Frontschutzart	Frontring	Frontrahmen	Druckhaube	Schaltfunktion	Art.-Nr.	Schalt-schema	Gewicht
	Drucktasten-Vorsatz, Frontabmessung 30 x 30 mm	Kunststoff grau	Kunststoff schwarz	B	704.210.0	1	0.040 kg
			Kunststoff rot	B	704.210.2	1	0.040 kg
			Kunststoff gelb	B	704.210.4	1	0.040 kg
			Kunststoff grün	B	704.210.5	1	0.040 kg
			Kunststoff blau	B	704.210.6	1	0.040 kg
			Kunststoff farblos	B	704.210.7	1	0.040 kg
		Kunststoff schwarz	Kunststoff schwarz	B	704.209.0	1	0.040 kg
			Kunststoff rot	B	704.209.2	1	0.040 kg
			Kunststoff gelb	B	704.209.4	1	0.040 kg
			Kunststoff grün	B	704.209.5	1	0.040 kg
			Kunststoff blau	B	704.209.6	1	0.040 kg
			Kunststoff farblos	B	704.209.7	1	0.040 kg
		Kunststoff grau	Kunststoff schwarz	C	704.240.0	2	0.040 kg
			Kunststoff rot	C	704.240.2	2	0.040 kg
			Kunststoff gelb	C	704.240.4	2	0.040 kg
			Kunststoff grün	C	704.240.5	2	0.040 kg
			Kunststoff blau	C	704.240.6	2	0.040 kg
			Kunststoff farblos	C	704.240.7	2	0.040 kg

04 Erhabene Bauform

Frontschutzart	Frontring	Frontrahmen	Druckhaube	Schaltfunktion	Art.-Nr.	Schalt- schema	Gewicht
IP65		Kunststoff schwarz	Kunststoff schwarz	C	704.239.0	2	0.040 kg
			Kunststoff rot	C	704.239.2	2	0.040 kg
			Kunststoff grün	C	704.239.5	2	0.040 kg
			Kunststoff farblos	C	704.239.7	2	0.040 kg

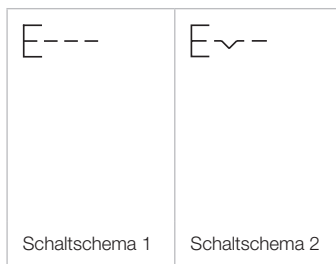


Drucktasten-Vorsatz, Frontabmessung Ø 29 mm

IP65	Kunststoff grau		Kunststoff schwarz	B	704.010.0	1	0.040 kg	
			Kunststoff rot	B	704.010.2	1	0.040 kg	
			Kunststoff gelb	B	704.010.4	1	0.040 kg	
			Kunststoff grün	B	704.010.5	1	0.040 kg	
			Kunststoff blau	B	704.010.6	1	0.040 kg	
			Kunststoff farblos	B	704.010.7	1	0.040 kg	
	Kunststoff schwarz			Kunststoff schwarz	B	704.009.0	1	0.040 kg
				Kunststoff rot	B	704.009.2	1	0.040 kg
				Kunststoff gelb	B	704.009.4	1	0.040 kg
				Kunststoff grün	B	704.009.5	1	0.040 kg
				Kunststoff blau	B	704.009.6	1	0.040 kg
				Kunststoff farblos	B	704.009.7	1	0.040 kg
	Kunststoff grau			Kunststoff schwarz	C	704.040.0	2	0.040 kg
				Kunststoff rot	C	704.040.2	2	0.040 kg
				Kunststoff gelb	C	704.040.4	2	0.040 kg
				Kunststoff grün	C	704.040.5	2	0.040 kg
				Kunststoff blau	C	704.040.6	2	0.040 kg
				Kunststoff farblos	C	704.040.7	2	0.040 kg
	Kunststoff schwarz			Kunststoff schwarz	C	704.039.0	2	0.040 kg
				Kunststoff rot	C	704.039.2	2	0.040 kg
				Kunststoff gelb	C	704.039.4	2	0.040 kg
				Kunststoff grün	C	704.039.5	2	0.040 kg
				Kunststoff blau	C	704.039.6	2	0.040 kg
				Kunststoff farblos	C	704.039.7	2	0.040 kg
	Aluminium natur eloxiert			Aluminium schwarz eloxiert	B	704.011.0	1	0.040 kg
				Aluminium rot eloxiert	B	704.011.2	1	0.040 kg
				Aluminium gold eloxiert	B	704.011.4	1	0.040 kg
				Aluminium olivgrün eloxiert	B	704.011.5	1	0.040 kg
				Aluminium blau eloxiert	B	704.011.6	1	0.040 kg
				Aluminium natur eloxiert	B	704.011.8	1	0.040 kg
				Kunststoff schwarz	B	704.012.0	1	0.040 kg
				Kunststoff rot	B	704.012.2	1	0.040 kg
				Kunststoff gelb	B	704.012.4	1	0.040 kg
				Kunststoff grün	B	704.012.5	1	0.040 kg
				Kunststoff blau	B	704.012.6	1	0.040 kg
				Kunststoff farblos	B	704.012.7	1	0.040 kg
Aluminium schwarz eloxiert				C	704.041.0	2	0.040 kg	
Aluminium rot eloxiert				C	704.041.2	2	0.040 kg	
Aluminium olivgrün eloxiert				C	704.041.5	2	0.040 kg	
Aluminium blau eloxiert				C	704.041.6	2	0.040 kg	
Aluminium natur eloxiert				C	704.041.8	2	0.040 kg	

Frontschutzart	Frontring	Frontrahmen	Druckhaube	Schaltfunktion	Art.-Nr.	Schalt- schema	Gewicht
IP65	Aluminium natur eloxiert		Kunststoff schwarz	C	704.042.0	2	0.040 kg
			Kunststoff rot	C	704.042.2	2	0.040 kg
			Kunststoff gelb	C	704.042.4	2	0.040 kg
			Kunststoff grün	C	704.042.5	2	0.040 kg
			Kunststoff blau	C	704.042.6	2	0.040 kg
			Kunststoff farblos	C	704.042.7	2	0.040 kg
IP67	Aluminium natur eloxiert mit Schutzhaube		Kunststoff schwarz	B	704.013.0	1	0.040 kg
			Kunststoff rot	B	704.013.2	1	0.040 kg
			Kunststoff gelb	B	704.013.4	1	0.040 kg
			Kunststoff grün	B	704.013.5	1	0.040 kg
			Kunststoff blau	B	704.013.6	1	0.040 kg
			Kunststoff farblos	B	704.013.7	1	0.040 kg
			Kunststoff schwarz	C	704.043.0	2	0.040 kg
			Kunststoff rot	C	704.043.2	2	0.040 kg
Kunststoff farblos	C	704.043.7	2	0.040 kg			

Schaltfunktion: B = Impuls, C = Rast

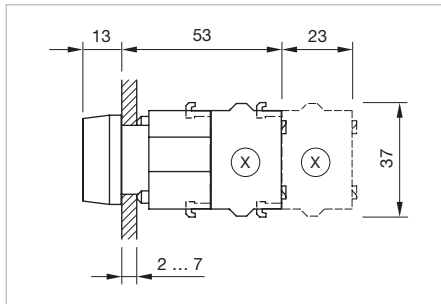


04 Erhabene Bauform

Drucktaste quadratisch, IP65



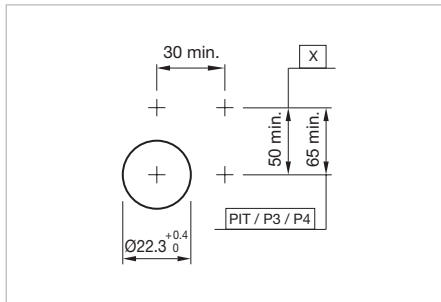
Musterabbildung kann von Ihrem ausgewählten Artikel abweichen.



Abmessungen [mm]
X = Schraubanschluss

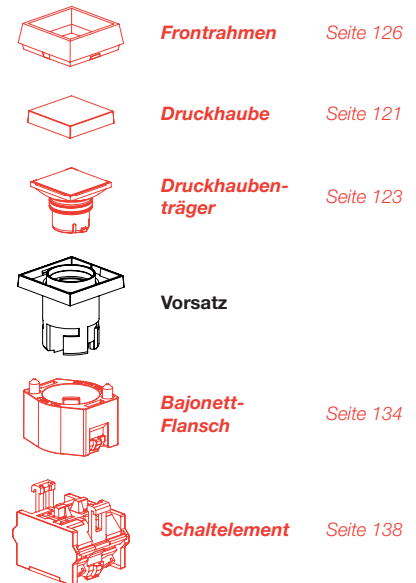
Zusätzliche Informationen

- Für Frontabmessung 30 x 30 mm
- Weitere Anschlussvarianten vom Bauteil Schaltelement siehe «Zubehör»
- Max. 3 Schaltelemente aufsnappbar




Einbauöffnungen [mm]
PIT = Federkraftklemme,
P3 = Steckanschluss 6.3 x 0.8 mm,
P4 = Doppelsteckanschluss 6.3 x 0.8 mm,
X = Schraubanschluss

Gerät besteht aus (schematische Übersicht)

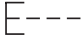
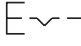


Jede der unten aufgeführten Artikelnummern beinhaltet sämtliche, in der 3D-Zeichnung gezeigten, schwarzen Komponenten.

Bitte zusätzlich die roten Komponenten auf den angegebenen Seiten auswählen.

Gehäuse	Schaltfunktion	Art.-Nr.	Schalt-schema	Gewicht
	Drucktasten-Vorsatz quadratisch			
Kunststoff schwarz	B	704.731.0	1	0.020 kg
Kunststoff grau	B	704.731.1	1	0.020 kg
Kunststoff schwarz	C	704.732.0	2	0.020 kg
Kunststoff grau	C	704.732.1	2	0.020 kg

Schaltfunktion: B = Impuls, C = Rast

	
Schaltschema 1	Schaltschema 2

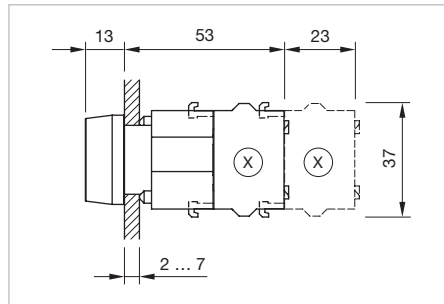
Drucktaste rund, IP65

Gerät besteht aus (schematische Übersicht)

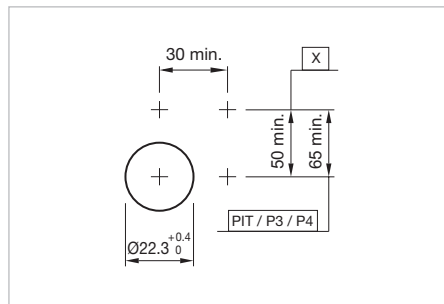


Jede der unten aufgeführten Artikelnummern beinhaltet sämtliche, in der 3D-Zeichnung gezeigten, schwarzen Komponenten.

Bitte zusätzlich die roten Komponenten auf den angegebenen Seiten auswählen.



Abmessungen [mm]
X = Schraubanschluss




Einbauöffnungen [mm]
PIT = Federkraftklemme,
P3 = Steckanschluss 6.3 x 0.8 mm,
P4 = Doppelsteckanschluss 6.3 x 0.8 mm,
X = Schraubanschluss



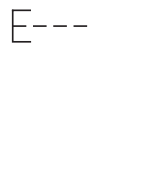

Musterabbildung kann von Ihrem ausgewählten Artikel abweichen.

Zusätzliche Informationen

- Für Frontabmessung \varnothing 29 mm
- Gehäuse Kunststoff grau
- Weitere Anschlussvarianten vom Bauteil Schaltelement siehe «Zubehör»
- Max. 3 Schaltelemente aufsnappbar

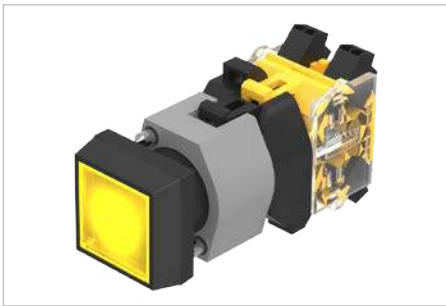
Schaltfunktion	Art.-Nr.	Schalt-schema	Gewicht
 Drucktasten-Vorsatz rund			
B	704.631.1	1	0.009 kg
C	704.632.1	2	0.009 kg

Schaltfunktion: B = Impuls, C = Rast

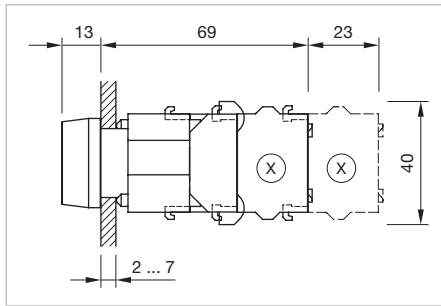
 Schalt-schema 1	 Schalt-schema 2
--	--

04 Erhabene Bauform

Leuchtdrucktaste



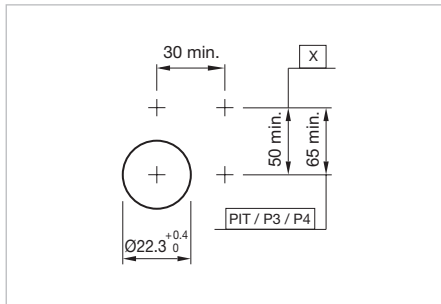
Musterabbildung kann von Ihrem ausgewählten Artikel abweichen.



Abmessungen [mm]
X = Schraubanschluss

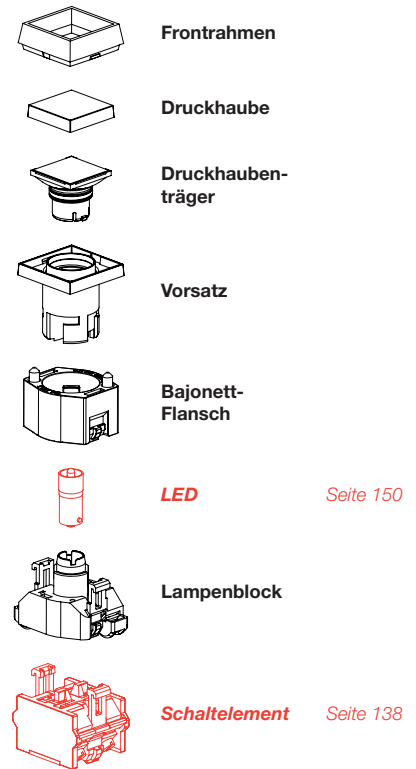
Zusätzliche Informationen

- Weitere Anschlussvarianten vom Bauteil Schaltelement siehe «Zubehör»
- Der Lampenblock wird mit Schraubanschluss geliefert
- Der Frontring mit Schutzhaube ist mit 40 Ncm auf den Vorsatz zu montieren
- Max. 3 Schaltelemente aufsnappbar
- Bei eloxierten Aluminiumteilen kann es aus produktionstechnischen Gründen zu Farbunterschieden kommen



Einbauöffnungen [mm]
PIT = Federkraftklemme,
P3 = Steckanschluss 6.3 x 0.8 mm,
P4 = Doppelsteckanschluss 6.3 x 0.8 mm,
X = Schraubanschluss

Gerät besteht aus (schematische Übersicht)



Jede der unten aufgeführten Artikelnummern beinhaltet sämtliche, in der 3D-Zeichnung gezeigten, schwarzen Komponenten.

Bitte zusätzlich die roten Komponenten auf den angegebenen Seiten auswählen.

Frontschutzart	Gehäuse	Frontring	Frontrahmen	Druckhaube	Schaltfunktion	Art.-Nr.	Schalt-schema	Gewicht
<p>Leuchtdrucktasten-Vorsatz, Frontabmessung 30 x 30 mm</p>	Kunststoff schwarz		Kunststoff grau	Kunststoff rot	B	704.230.2	1	0.056 kg
				Kunststoff gelb	B	704.230.4	1	0.056 kg
				Kunststoff grün	B	704.230.5	1	0.056 kg
				Kunststoff blau	B	704.230.6	1	0.056 kg
				Kunststoff farblos	B	704.230.7	1	0.056 kg
			Kunststoff schwarz	Kunststoff rot	B	704.229.2	1	0.056 kg
				Kunststoff gelb	B	704.229.4	1	0.056 kg
				Kunststoff grün	B	704.229.5	1	0.056 kg
				Kunststoff blau	B	704.229.6	1	0.056 kg
				Kunststoff farblos	B	704.229.7	1	0.056 kg
			Kunststoff grau	Kunststoff rot	C	704.260.2	2	0.056 kg
				Kunststoff gelb	C	704.260.4	2	0.056 kg
				Kunststoff grün	C	704.260.5	2	0.056 kg
				Kunststoff blau	C	704.260.6	2	0.056 kg
				Kunststoff farblos	C	704.260.7	2	0.056 kg

Frontschutzart	Gehäuse	Frontring	Frontrahmen	Druckhaube	Schaltfunktion	Art.-Nr.	Schalt- schema	Gewicht
IP65	Kunststoff schwarz		Kunststoff schwarz	Kunststoff rot	C	704.259.2	2	0.056 kg
				Kunststoff gelb	C	704.259.4	2	0.056 kg
				Kunststoff grün	C	704.259.5	2	0.056 kg
				Kunststoff blau	C	704.259.6	2	0.056 kg
				Kunststoff farblos	C	704.259.7	2	0.056 kg

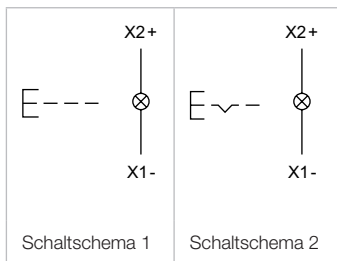

Leuchtdrucktasten-Vorsatz, Frontabmessung Ø 29 mm

IP65	Kunststoff grau	Kunststoff grau		Kunststoff rot	B	704.030.2	1	0.056 kg
				Kunststoff gelb	B	704.030.4	1	0.056 kg
				Kunststoff grün	B	704.030.5	1	0.056 kg
				Kunststoff blau	B	704.030.6	1	0.056 kg
				Kunststoff farblos	B	704.030.7	1	0.056 kg
		Kunststoff schwarz		Kunststoff rot	B	704.029.2	1	0.056 kg
				Kunststoff gelb	B	704.029.4	1	0.056 kg
				Kunststoff grün	B	704.029.5	1	0.056 kg
				Kunststoff blau	B	704.029.6	1	0.056 kg
				Kunststoff farblos	B	704.029.7	1	0.056 kg
		Kunststoff grau		Kunststoff rot	C	704.060.2	2	0.056 kg
				Kunststoff gelb	C	704.060.4	2	0.056 kg
				Kunststoff grün	C	704.060.5	2	0.056 kg
				Kunststoff blau	C	704.060.6	2	0.056 kg
				Kunststoff farblos	C	704.060.7	2	0.056 kg
		Kunststoff schwarz		Kunststoff rot	C	704.059.2	2	0.056 kg
				Kunststoff gelb	C	704.059.4	2	0.056 kg
				Kunststoff grün	C	704.059.5	2	0.056 kg
				Kunststoff farblos	C	704.059.7	2	0.056 kg
		Aluminium natur eloxiert		Kunststoff rot	B	704.032.2	1	0.056 kg
				Kunststoff gelb	B	704.032.4	1	0.056 kg
				Kunststoff grün	B	704.032.5	1	0.056 kg
				Kunststoff blau	B	704.032.6	1	0.056 kg
				Kunststoff farblos	B	704.032.7	1	0.056 kg
		Aluminium natur eloxiert mit Schutzhaube		Kunststoff rot	B	704.033.2	1	0.056 kg
				Kunststoff gelb	B	704.033.4	1	0.056 kg
				Kunststoff grün	B	704.033.5	1	0.056 kg
				Kunststoff blau	B	704.033.6	1	0.056 kg
				Kunststoff farblos	B	704.033.7	1	0.056 kg
		Aluminium natur eloxiert		Kunststoff rot	C	704.062.2	2	0.056 kg
Kunststoff gelb	C			704.062.4	2	0.056 kg		
Kunststoff grün	C			704.062.5	2	0.056 kg		
Kunststoff blau	C			704.062.6	2	0.056 kg		
Kunststoff farblos	C			704.062.7	2	0.056 kg		

04 Erhabene Bauform

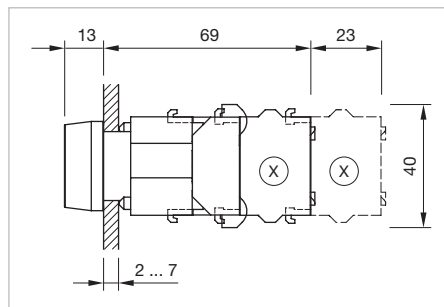
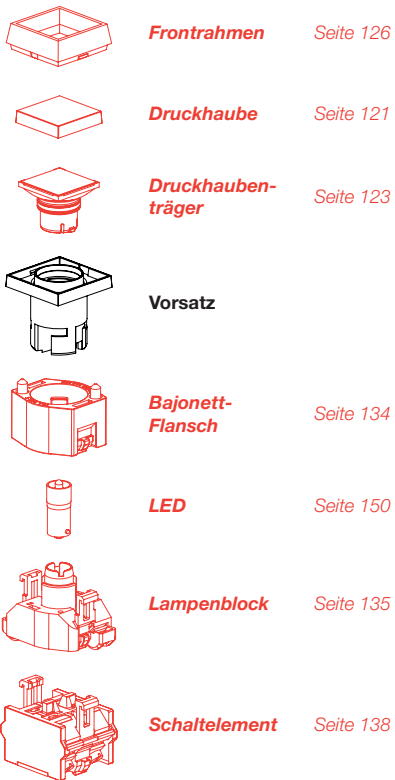
Frontschutzart	Gehäuse	Frontring	Frontrahmen	Druckhaube	Schaltfunktion	Art.-Nr.	Schalt- schema	Gewicht
IP67	Kunststoff grau	Aluminium natur eloxiert mit Schutzhaube		Kunststoff rot	C	704.063.2	2	0.056 kg
				Kunststoff gelb	C	704.063.4	2	0.056 kg
				Kunststoff grün	C	704.063.5	2	0.056 kg
				Kunststoff blau	C	704.063.6	2	0.056 kg
				Kunststoff farblos	C	704.063.7	2	0.056 kg

Schaltfunktion: B = Impuls, C = Rast



Leuchtdrucktaste quadratisch, IP65

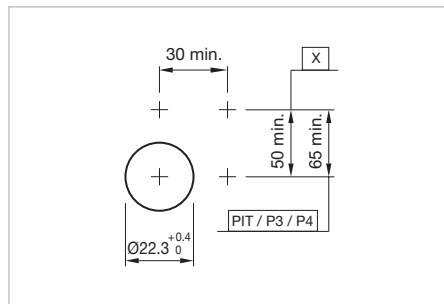
Gerät besteht aus (schematische Übersicht)



Abmessungen [mm]
X = Schraubanschluss



Musterabbildung kann von Ihrem ausgewählten Artikel abweichen.




Einbauöffnungen [mm]
PIT = Federkraftklemme,
P3 = Steckanschluss 6.3 x 0.8 mm,
P4 = Doppelsteckanschluss 6.3 x 0.8 mm,
X = Schraubanschluss

Zusätzliche Informationen

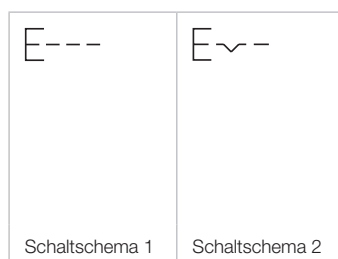
- Für Frontabmessung 30 x 30 mm
- Weitere Anschlussvarianten von den Bauteilen Schaltelement und Lampenblock siehe «Zubehör» Seite xx
- Max. 3 Schaltelemente aufsnappbar

Jede der unten aufgeführten Artikelnummern beinhaltet sämtliche, in der 3D-Zeichnung gezeigten, schwarzen Komponenten.

Bitte zusätzlich die roten Komponenten auf den angegebenen Seiten auswählen.

Gehäuse	Schaltfunktion	Art.-Nr.	Schalt-schemata	Gewicht
	Leuchtdrucktasten-Vorsatz quadratisch			
Kunststoff schwarz	B	704.731.0	1	0.020 kg
Kunststoff grau	B	704.731.1	1	0.020 kg
	C	704.732.1	2	0.020 kg
Kunststoff schwarz	C	704.732.0	2	0.020 kg

Schaltfunktion: B = Impuls, C = Rast

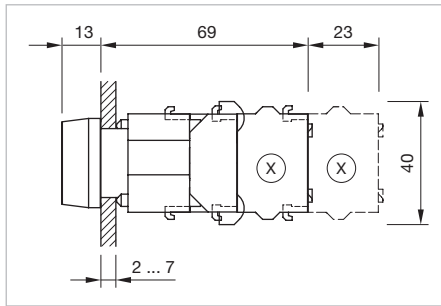


04 Erhabene Bauform

Leuchtdrucktaste rund, IP65



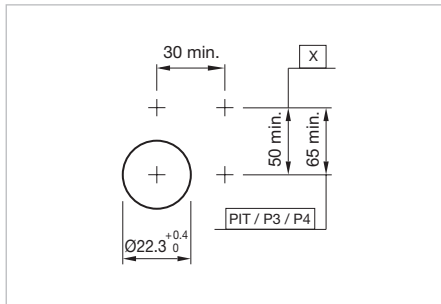
Musterabbildung kann von Ihrem ausgewählten Artikel abweichen.



Abmessungen [mm]
X = Schraubanschluss

Zusätzliche Informationen

- Für Frontabmessung $\varnothing 29$ mm
- Druckhaube flach oder erhaben möglich; entsprechend die Textplatte oder Textkappe wählen
- Druckhaube Metall mit Linse möglich
- Gehäuse Kunststoff grau
- Weitere Anschlussvarianten von den Bauteilen Schaltelement und Lampenblock siehe «Zubehör»
- Max. 3 Schaltelemente aufschnappbar




Einbauöffnungen [mm]
PIT = Federkraftklemme,
P3 = Steckanschluss 6.3 x 0.8 mm,
P4 = Doppelsteckanschluss 6.3 x 0.8 mm,
X = Schraubanschluss

Gerät besteht aus (schematische Übersicht)

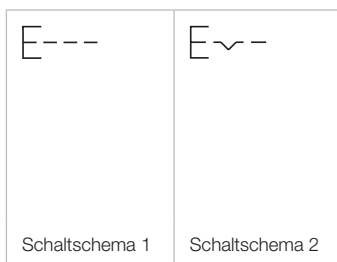


Jede der unten aufgeführten Artikelnummern beinhaltet sämtliche, in der 3D-Zeichnung gezeigten, schwarzen Komponenten.

Bitte zusätzlich die roten Komponenten auf den angegebenen Seiten auswählen.

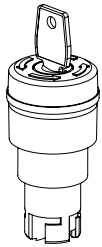
Schaltfunktion	Art.-Nr.	Schalt-schema	Gewicht
 Leuchtdrucktasten-Vorsatz rund			
B	704.631.1	1	0.009 kg
C	704.632.1	2	0.009 kg

Schaltfunktion: B = Impuls, C = Rast

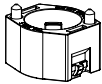


Not-Halt Taste, überlistsicher EN IEC 60947-5-5, IP65

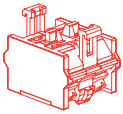
Gerät besteht aus (schematische Übersicht)



Vorsatz



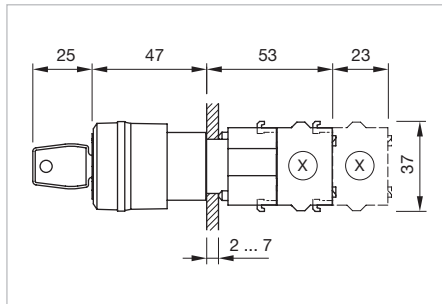
Bajonett-Flansch



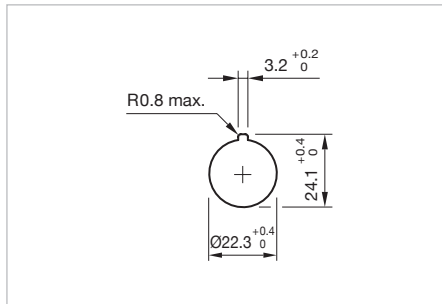
Schaltelement Seite 138

Jede der unten aufgeführten Artikelnummern beinhaltet sämtliche, in der 3D-Zeichnung gezeigten, schwarzen Komponenten.

Bitte zusätzlich die roten Komponenten auf den angegebenen Seiten auswählen.



Abmessungen [mm]
X = Schraubanschluss



Einbauöffnungen [mm]



Musterabbildung kann von Ihrem ausgewählten Artikel abweichen.

Zusätzliche Informationen

- Weitere Anschlussvarianten vom Bauteil Schaltelement siehe «Zubehör»
- Schaft gelb
- Schlosstyp Euro-Locks 9500
- Zu jedem Schlüsselschalter werden zwei Schlüssel mitgeliefert
- Max. 2 Tastschaltelemente aufsnappbar
- Anwendung nach DIN EN ISO 13850 und EN 60204-1

Produkteigenschaften	Druckhaube	Beschriftung	Schaltfunktion	Art.-Nr.	Schalt-schema	Gewicht
						
Not-Halt Tasten-Vorsatz, überlistsicher EN IEC 60947-5-5, Frontabmessung Ø 37 mm						
Drehentriegelung im Gegenuhrzeigersinn	Kunststoff rot	Pfeile	C	704.064.2A	1	0.300 kg
						
Not-Halt Tasten-Vorsatz, überlistsicher EN IEC 60947-5-5, Frontabmessung Ø 37 mm						
Schlüssellentriegelung im Gegenuhrzeigersinn	Kunststoff rot	Pfeile	C	704.066.2A	1	0.300 kg

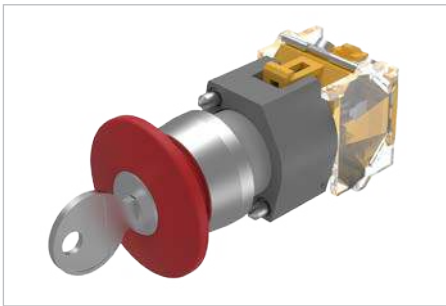
Schaltfunktion: C = Rast



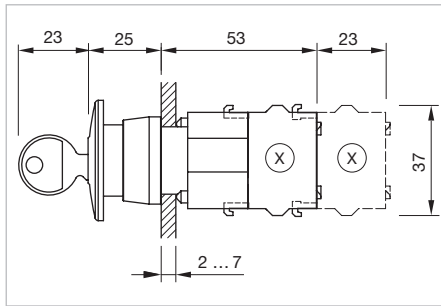
Schalt-schema 1

04 Erhabene Bauform

Stopp Taste, IP65



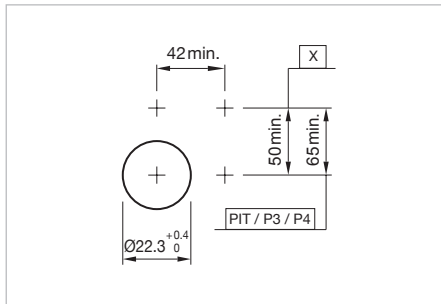
Musterabbildung kann von Ihrem ausgewählten Artikel abweichen.



Abmessungen [mm]
X = Schraubanschluss

Zusätzliche Informationen

- Bei eloxierten Aluminiumteilen kann es aus produktionstechnischen Gründen zu Farbunterschieden kommen
- Weitere Anschlussvarianten vom Bauteil Schaltelelement siehe «Zubehör»
- Standardschloss Ronis 251
- Zu jedem Schlüsselschalter werden zwei Schlüssel mitgeliefert
- Max. 3 Schaltelelemente aufschnappbar

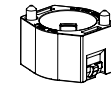


Einbauöffnungen [mm]
PIT = Federkraftklemme,
P3 = Steckanschluss 6.3 x 0.8 mm,
P4 = Doppelsteckanschluss 6.3 x 0.8 mm,
X = Schraubanschluss

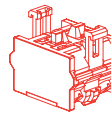
Gerät besteht aus (schematische Übersicht)



Vorsatz





Bajonett-Flansch




Schaltelelement Seite 138

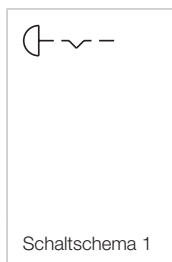
Jede der unten aufgeführten Artikelnummern beinhaltet sämtliche, in der 3D-Zeichnung gezeigten, schwarzen Komponenten.

Bitte zusätzlich die roten Komponenten auf den angegebenen Seiten auswählen.

Produkteigenschaften	Frontring	Druckhaube	Beschriftung	Schaltfunktion	Art.-Nr.	Schalt-schema	Gewicht
 Stopp Tasten-Vorsatz, Frontabmessung Ø 40 mm Drehentriegelung im Uhrzeigersinn	Kunststoff grau	Kunststoff rot	Pfeile	C	704.074.2	1	0.047 kg
			Stop	C	704.074.3	1	0.047 kg
	Aluminium natur eloxiert	Kunststoff rot	Pfeile	C	704.075.2	1	0.047 kg
			–	C	704.075.3	1	0.047 kg
 Stopp Tasten-Vorsatz, Frontabmessung Ø 40 mm Schlüsselenriegelung im Uhrzeigersinn	Kunststoff grau	Kunststoff rot	keine	C	704.076.0	1	0.063 kg
	Aluminium natur eloxiert	Kunststoff rot	keine	C	704.078.0	1	0.063 kg

Produkteigenschaften	Druckhaube	Beschriftung	Schaltfunktion	Art.-Nr.	Schalt- schema	Gewicht
 <p>Stopp Tasten-Vorsatz, Frontabmessung Ø 37 mm</p>						
Drehentriegelung im Gegenuhrzeigersinn	Kunststoff rot	Pfeile	C	704.064.2	1	0.300 kg
 <p>Stopp Tasten-Vorsatz, Frontabmessung Ø 37 mm</p>						
Schlüssellentriegelung im Gegenuhrzeigersinn	Kunststoff rot	Pfeile	C	704.066.2	1	0.300 kg

Schaltfunktion: C = Rast

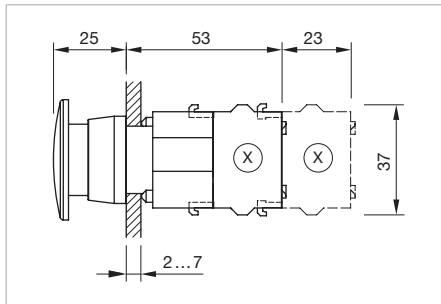


04 Erhabene Bauform

Pilzdrucktaste, IP65



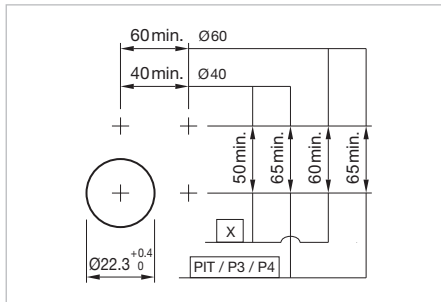
Musterabbildung kann von Ihrem ausgewählten Artikel abweichen.



Abmessungen [mm]
X = Schraubanschluss

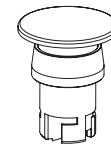
Zusätzliche Informationen

- Weitere Anschlussvarianten vom Bauteil Schaltelement siehe «Zubehör»
- Bei eloxierten Aluminiumteilen kann es aus produktionstechnischen Gründen zu Farbunterschieden kommen
- Max. 3 Schaltelemente aufschnappbar

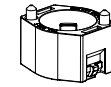


Einbauöffnungen [mm]
PIT = Federkraftklemme,
P3 = Steckanschluss 6.3 x 0.8 mm,
P4 = Doppelsteckanschluss 6.3 x 0.8 mm,
X = Schraubanschluss

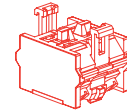
Gerät besteht aus (schematische Übersicht)



Vorsatz



Bajonett-Flansch




Schaltelement Seite 138

Jede der unten aufgeführten Artikelnummern beinhaltet sämtliche, in der 3D-Zeichnung gezeigten, schwarzen Komponenten.

Bitte zusätzlich die roten Komponenten auf den angegebenen Seiten auswählen.

Fronting	Druckhaube	Schaltfunktion	Art.-Nr.	Schalt-schema	Gewicht
	Pilzdrucktasten-Vorsatz, Frontabmessung Ø 40 mm				
Kunststoff grau	Kunststoff schwarz	B	704.070.0	1	0.044 kg
	Kunststoff rot	B	704.070.2	1	0.044 kg
	Kunststoff gelb	B	704.070.4	1	0.044 kg
	Kunststoff grün	B	704.070.5	1	0.044 kg
Aluminium natur eloxiert	Kunststoff schwarz	B	704.071.0	1	0.044 kg
	Kunststoff rot	B	704.071.2	1	0.044 kg
	Kunststoff gelb	B	704.071.4	1	0.044 kg
	Kunststoff grün	B	704.071.5	1	0.044 kg
Kunststoff grau	Kunststoff schwarz	C	704.072.0	2	0.044 kg
	Kunststoff rot	C	704.072.2	2	0.044 kg
Aluminium natur eloxiert	Kunststoff schwarz	C	704.073.0	2	0.044 kg
	Kunststoff rot	C	704.073.2	2	0.044 kg
	Kunststoff gelb	C	704.073.4	2	0.044 kg
	Kunststoff grün	C	704.073.5	2	0.044 kg

Fronttring	Druckhaube	Schaltfunktion	Art.-Nr.	Schalt- schema	Gewicht
 <p>Pilzdrucktasten-Vorsatz, Frontabmessung Ø 60 mm</p>					
Aluminium natur eloxiert	Aluminium rot eloxiert	B	704.079.2	1	0.060 kg
		C	704.075.2I	2	0.069 kg

Schaltfunktion: B = Impuls, C = Rast

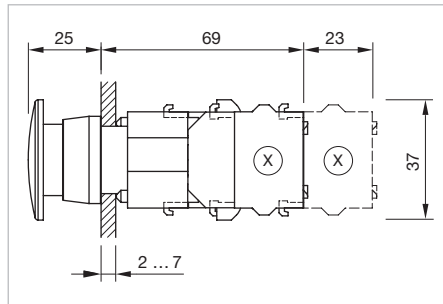
E---	E~--
Schaltschema 1	Schaltschema 2

04 Erhabene Bauform

Pilzdrucktaste ausgeleuchtet, IP65



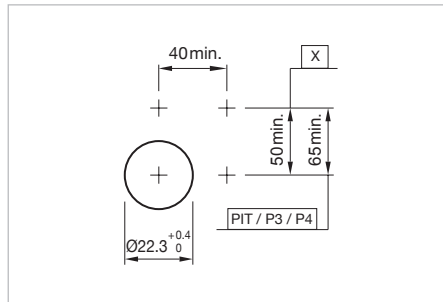
Musterabbildung kann von Ihrem ausgewählten Artikel abweichen.



Abmessungen [mm]
X = Schraubanschluss

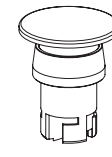
Zusätzliche Informationen

- Der Lampenblock wird mit Schraubanschluss geliefert
- Weitere Anschlussvarianten vom Bauteil Schaltelement siehe «Zubehör»
- Max. 3 Schaltelemente aufsnappbar

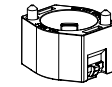


Einbauöffnungen [mm]
PIT = Federkraftklemme,
P3 = Steckanschluss 6.3 x 0.8 mm,
P4 = Doppelsteckanschluss 6.3 x 0.8 mm,
X = Schraubanschluss

Gerät besteht aus (schematische Übersicht)



Vorsatz

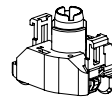


Bajonett-Flansch

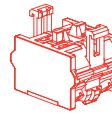


LED

Seite 150



Lampenblock




Schaltelement

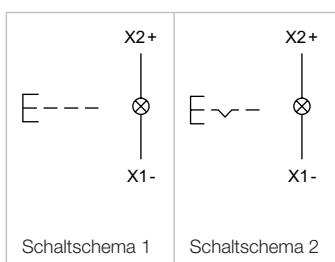
Seite 138

Jede der unten aufgeführten Artikelnummern beinhaltet sämtliche, in der 3D-Zeichnung gezeigten, schwarzen Komponenten.

Bitte zusätzlich die roten Komponenten auf den angegebenen Seiten auswählen.

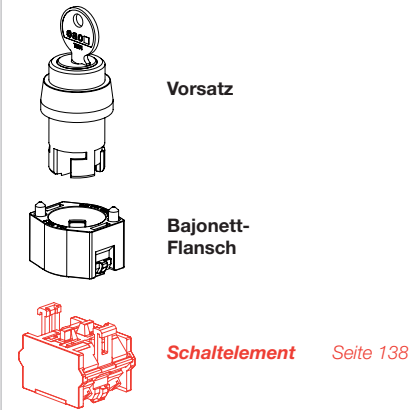
Frontring	Druckhaube	Schaltfunktion	Art.-Nr.	Schalt-schema	Gewicht
	Pilzdrucktasten-Vorsatz ausgeleuchtet, Frontabmessung Ø 40 mm				
Kunststoff grau	Kunststoff rot	B	704.084.2	1	0.044 kg
	Kunststoff gelb	B	704.084.4	1	0.044 kg
	Kunststoff grün	B	704.084.5	1	0.044 kg
	Kunststoff blau	B	704.084.6	1	0.044 kg
	Kunststoff farblos	B	704.084.7	1	0.044 kg
	Kunststoff rot	C	704.086.2	2	0.044 kg
	Kunststoff gelb	C	704.086.4	2	0.044 kg
	Kunststoff grün	C	704.086.5	2	0.044 kg

Schaltfunktion: B = Impuls, C = Rast



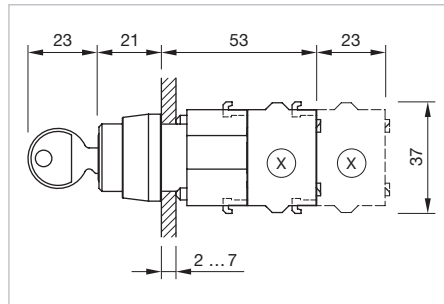
Schlüsselschalter 2 Stellungen, IP65

Gerät besteht aus (schematische Übersicht)



Jede der unten aufgeführten Artikelnummern beinhaltet sämtliche, in der 3D-Zeichnung gezeigten, schwarzen Komponenten.

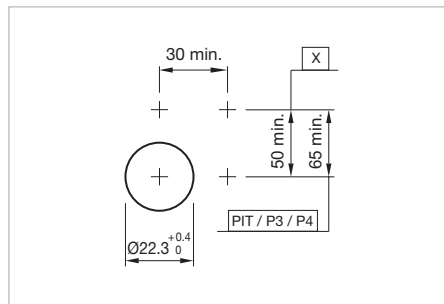
Bitte zusätzlich die roten Komponenten auf den angegebenen Seiten auswählen.



Abmessungen [mm]
X = Schraubanschluss



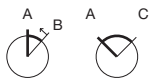
Musterabbildung kann von Ihrem ausgewählten Artikel abweichen.



Einbauöffnungen [mm]
PIT = Federkraftklemme,
P3 = Steckanschluss 6.3 x 0.8 mm,
P4 = Doppelsteckanschluss 6.3 x 0.8 mm,
X = Schraubanschluss

Zusätzliche Informationen


- Weitere Anschlussvarianten vom Bauteil Schaltelement siehe «Zubehör»
- Standardschloss Ronis 251
- Zu jedem Schlüsselschalter werden zwei Schlüssel mitgeliefert
- Weitere Schlossnummern siehe «Technische Daten»
- Max. 3 Schaltelemente aufsnappbar



Schaltstellungen (A = Ruhe, B = Impuls, C = Rast)

Frontring	Frontrahmen	Schaltfunktion	Schaltwinkel	Schlüsselabzug	Art.-Nr.	Schalt-schema	Gewicht
	Kunststoff grau	A - B	B = 42°	A	704.343.0	1	0.070 kg
		A - C	C = 90°	C	704.340.0	2	0.070 kg
				A	704.341.0	2	0.070 kg
				A + C	704.342.0	2	0.070 kg
		Schlüsselschalter-Vorsatz 2 Stellungen, Frontabmessung 30 x 30 mm					

04 Erhabene Bauform

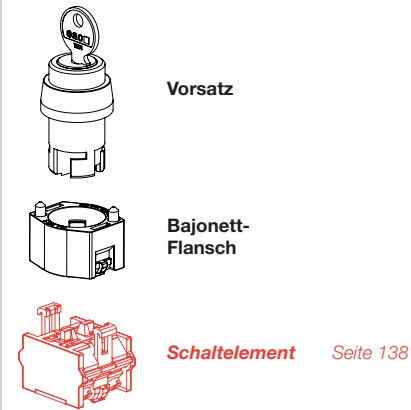
Frontring	Frontrahmen	Schaltfunktion	Schaltwinkel	Schlüsselabzug	Art.-Nr.	Schalt- schema	Gewicht
 <p>Schlüsselschalter-Vorsatz 2 Stellungen, Frontabmessung Ø 29 mm</p>							
Aluminium verchromt		A - B	B = 42°	A	704.123.0	1	0.070 kg
		A - C	C = 90°	C	704.120.0	2	0.070 kg
				A	704.121.0	2	0.070 kg
				A + C	704.122.0	2	0.070 kg

Schaltfunktion: A = Ruhe, B = Impuls, C = Rast



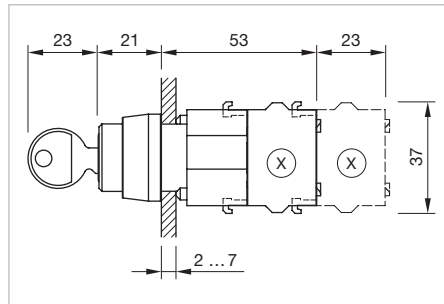
Schlüsselschalter 3 Stellungen, IP65

Gerät besteht aus (schematische Übersicht)

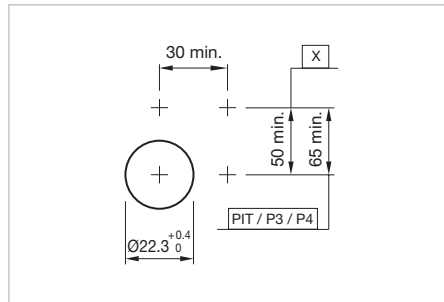


Jede der unten aufgeführten Artikelnummern beinhaltet sämtliche, in der 3D-Zeichnung gezeigten, schwarzen Komponenten.

Bitte zusätzlich die roten Komponenten auf den angegebenen Seiten auswählen.



Abmessungen [mm]
X = Schraubanschluss



Einbauöffnungen [mm]
PIT = Federkraftklemme,
P3 = Steckanschluss 6,3 x 0,8 mm,
P4 = Doppelsteckanschluss 6,3 x 0,8 mm,
X = Schraubanschluss




Musterabbildung kann von Ihrem ausgewählten Artikel abweichen.

Zusätzliche Informationen

- Weitere Anschlussvarianten vom Bauteil Schaltelement siehe «Zubehör»
- Standardschloss Ronis 251
- Zu jedem Schlüsselschalter werden zwei Schlüssel mitgeliefert
- Weitere Schlossnummern siehe «Technische Daten»
- Max. 3 Schaltelemente aufsnappbar




Schaltstellungen (A = Ruhe, B = Impuls, C = Rast)

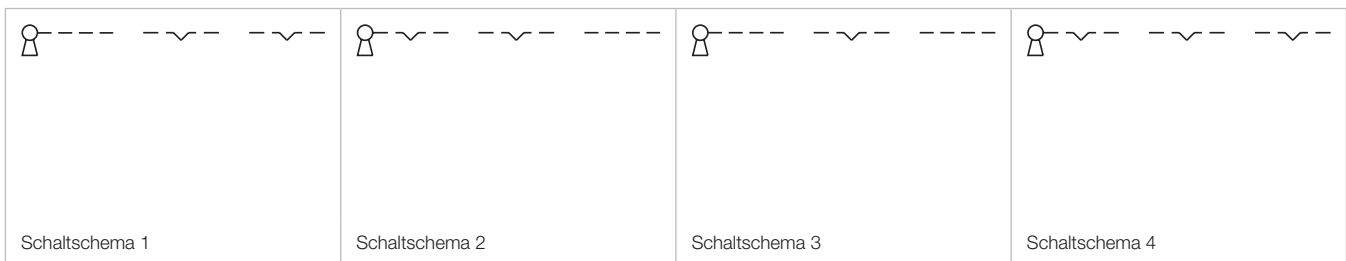
Frontring	Frontrahmen	Schaltfunktion	Schaltwinkel	Schlüsselabzug	Art.-Nr.	Schalt-schema	Gewicht
	Kunststoff grau	C - A - B	C = 42°, B = 42°	C	704.337.0	2	0.070 kg
				C + A	704.344.0	2	0.070 kg
		B - A - B	B = 42° / 42°	A	704.335.0	3	0.070 kg
		C - A - C	C = 42° / 42°	A	704.334.0	4	0.070 kg
			C = 90° / 90°	C + A + C	704.333.0	4	0.070 kg

Schlüsselschalter-Vorsatz 3 Stellungen, Frontabmessung 30 x 30 mm

04 Erhabene Bauform

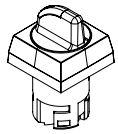
Fronting	Frontrahmen	Schaltfunktion	Schaltwinkel	Schlüsselabzug	Art.-Nr.	Schalt- schema	Gewicht
 <p>Schlüsselschalter-Vorsatz 3 Stellungen, Frontabmessung Ø 29 mm</p>							
Aluminium verchromt		B - A - C	B = 42°, C = 42°	A	704.118.0	1	0.070 kg
		C - A - B	C = 42°, B = 42°	C	704.117.0	2	0.070 kg
				C + A	704.124.0	2	0.070 kg
		B - A - B	B = 42° / 42°	A	704.115.0	3	0.070 kg
		C - A - C	C = 42° / 42°	A	704.114.0	4	0.070 kg
				C + C	704.116.0	4	0.070 kg
				C = 90° / 90°	C + A + C	704.113.0	4

Schaltfunktion: A = Ruhe, B = Impuls, C = Rast

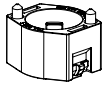


Wahlschalter ausleuchtbar, 2 Stellungen kurzer Drehgriff, IP65

Gerät besteht aus (schematische Übersicht)



Vorsatz

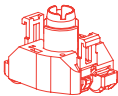


Bajonett-Flansch



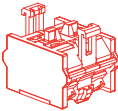
LED

Seite 150



Lampenblock

Seite 135

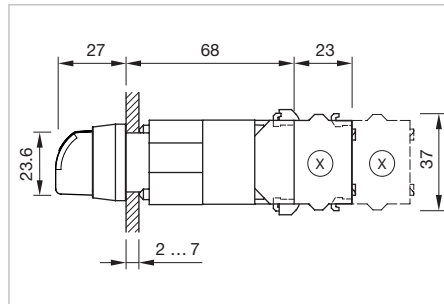


Schaltelement

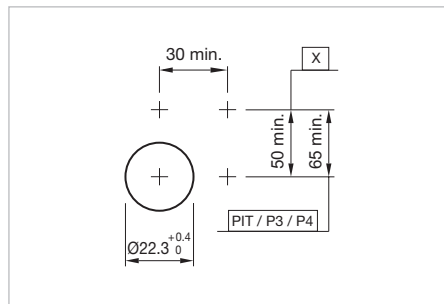
Seite 138

Jede der unten aufgeführten Artikelnummern beinhaltet sämtliche, in der 3D-Zeichnung gezeigten, schwarzen Komponenten.

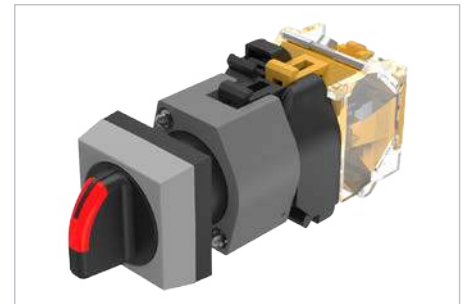
Bitte zusätzlich die roten Komponenten auf den angegebenen Seiten auswählen.



Abmessungen [mm]
X = Schraubanschluss



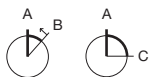
Einbauöffnungen [mm]
PIT = Federkraftklemme,
P3 = Steckanschluss 6.3 x 0.8 mm,
P4 = Doppelsteckanschluss 6.3 x 0.8 mm,
X = Schraubanschluss




Musterabbildung kann von Ihrem ausgewählten Artikel abweichen.

Zusätzliche Informationen


- Weitere Anschlussvarianten vom Bauteil Schaltelement siehe «Zubehör»
- Bei eloxierten Aluminiumteilen kann es aus produktionstechnischen Gründen zu Farbunterschieden kommen
- Max. 3 Schaltelemente aufschnappbar



Schaltstellungen (A = Ruhe, B = Impuls, C = Rast)

Drehgriff	Frontring	Frontrahmen	Schaltfunktion	Schaltwinkel	Art.-Nr.	Schalt-schema	Gewicht
 Wahlschalter-Vorsatz ausleuchtbar, 2 Stellungen, kurzer Drehgriff, Frontabmessung 30 x 30 mm							
Kunststoff schwarz		Kunststoff grau	A - B	B = 42°	704.512.0I	1	0.034 kg
			A - C	C = 90°	704.510.0I	2	0.034 kg

04 Erhabene Bauform

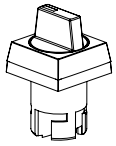
Drehgriff	Frontring	Frontrahmen	Schaltfunktion	Schaltwinkel	Art.-Nr.	Schalt- schema	Gewicht
 <p>Wahlschalter-Vorsatz ausleuchtbar, 2 Stellungen, kurzer Drehgriff, Frontabmessung Ø 29 mm</p>							
Kunststoff schwarz	Kunststoff grau		A - C	C = 90°	704.410.01	2	0.034 kg
	Aluminium natur eloxiert		A - C	C = 90°	704.411.01	2	0.037 kg
	Kunststoff grau		A - B	B = 42°	704.412.01	1	0.034 kg
	Aluminium natur eloxiert		A - B	B = 42°	704.413.01	1	0.037 kg

Schaltfunktion: A = Ruhe, B = Impuls, C = Rast

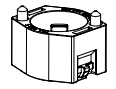


Wahlschalter 2 Stellungen kurzer Drehgriff, IP65

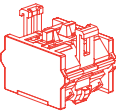
Gerät besteht aus (schematische Übersicht)



Vorsatz



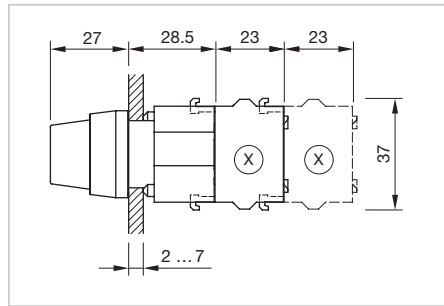
Bajonett-Flansch



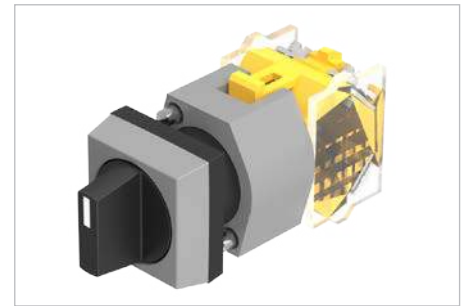
Schaltelement Seite 138

Jede der unten aufgeführten Artikelnummern beinhaltet sämtliche, in der 3D-Zeichnung gezeigten, schwarzen Komponenten.

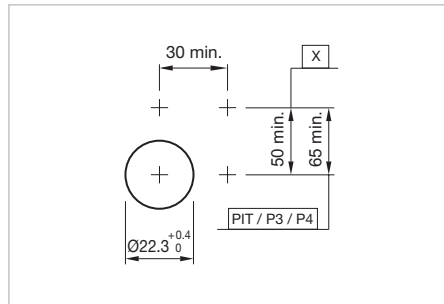
Bitte zusätzlich die roten Komponenten auf den angegebenen Seiten auswählen.



Abmessungen [mm]
X = Schraubanschluss



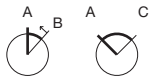
Musterabbildung kann von Ihrem ausgewählten Artikel abweichen.




Einbauöffnungen [mm]
PIT = Federkraftklemme,
P3 = Steckanschluss 6.3 x 0.8 mm,
P4 = Doppelsteckanschluss 6.3 x 0.8 mm,
X = Schraubanschluss

Zusätzliche Informationen


- Weitere Anschlussvarianten vom Bauteil Schaltelement siehe «Zubehör»
- Bei eloxierten Aluminiumteilen kann es aus produktionstechnischen Gründen zu Farbunterschieden kommen
- Max. 3 Schaltelemente aufschnapppbar



Schaltstellungen (A = Ruhe, B = Impuls, C = Rast)

Drehgriff	Frontring	Frontrahmen	Schaltfunktion	Schaltwinkel	Art.-Nr.	Schalt-schema	Gewicht
 Wahlschalter-Vorsatz 2 Stellungen, kurzer Drehgriff, Frontabmessung 30 x 30 mm							
Kunststoff schwarz		Kunststoff grau	A - B	B = 42°	704.512.0	1	0.034 kg
			A - C	C = 90°	704.510.0	2	0.034 kg

04 Erhabene Bauform

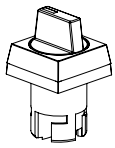
Drehgriff	Frontring	Frontrahmen	Schaltfunktion	Schaltwinkel	Art.-Nr.	Schalt- schema	Gewicht
 <p>Wahlschalter-Vorsatz 2 Stellungen, kurzer Drehgriff, Frontabmessung Ø 29 mm</p>							
Kunststoff schwarz	Kunststoff grau		A - C	C = 90°	704.410.0	2	0.034 kg
	Aluminium natur eloxiert		A - C	C = 90°	704.411.0	2	0.037 kg
	Kunststoff grau		A - B	B = 42°	704.412.0	1	0.034 kg
	Aluminium natur eloxiert		A - B	B = 42°	704.413.0	1	0.037 kg

Schaltfunktion: A = Ruhe, B = Impuls, C = Rast

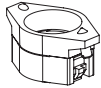
	
Schaltschema 1	Schaltschema 2

Wahlschalter 2 Stellungen 12 Uhr kurzer Drehgriff, IP65

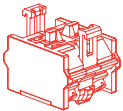
Gerät besteht aus (schematische Übersicht)



Vorsatz



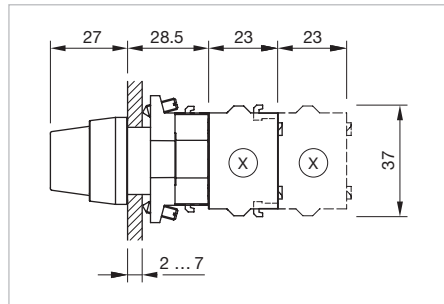
Bajonett-Flansch



Schaltelement Seite 138

Jede der unten aufgeführten Artikelnummern beinhaltet sämtliche, in der 3D-Zeichnung gezeigten, schwarzen Komponenten.

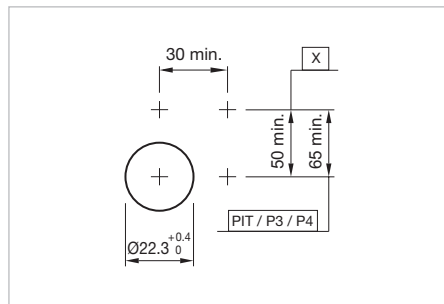
Bitte zusätzlich die roten Komponenten auf den angegebenen Seiten auswählen.



Abmessungen [mm]
X = Schraubanschluss



Musterabbildung kann von Ihrem ausgewählten Artikel abweichen.




Einbauöffnungen [mm]
PIT = Federkraftklemme,
P3 = Steckanschluss 6.3 x 0.8 mm,
P4 = Doppelsteckanschluss 6.3 x 0.8 mm,
X = Schraubanschluss

Zusätzliche Informationen


- Weitere Anschlussvarianten vom Bauteil Schaltelement siehe «Zubehör»
- Bei eloxierten Aluminiumteilen kann es aus produktionstechnischen Gründen zu Farbunterschieden kommen
- Max. 3 Schaltelemente aufschnapprbar



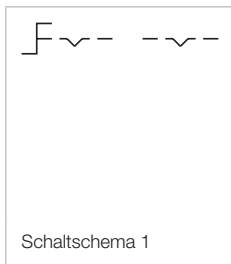
Schaltstellungen (A = Ruhe, B = Impuls, C = Rast)

Drehgriff	Frontring	Frontrahmen	Schaltfunktion	Schaltwinkel	Art.-Nr.	Schalt-schema	Gewicht
							
Wahlschalter-Vorsatz 2 Stellungen 12 Uhr, kurzer Drehgriff, Frontabmessung 30 x 30 mm							
Kunststoff schwarz		Kunststoff grau	A - C	C = 90°	704.510.0.12	1	0.034 kg


04 Erhabene Bauform

Drehgriff	Frontring	Frontrahmen	Schaltfunktion	Schaltwinkel	Art.-Nr.	Schalt- schema	Gewicht
 <p>Wahlschalter-Vorsatz 2 Stellungen 12 Uhr, kurzer Drehgriff, Frontabmessung Ø 29 mm</p>							
Kunststoff schwarz	Kunststoff grau		A - C	C = 90°	704.410.0.12	1	0.034 kg
	Aluminium natur eloxiert		A - C	C = 90°	704.411.0.12	1	0.037 kg
			A - C	C = 90°	704.411.0B.12	1	0.037 kg

Schaltfunktion: A = Ruhe, C = Rast



04 Erhabene Bauform

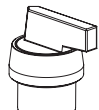
Drehgriff	Frontring	Frontrahmen	Schaltfunktion	Schaltwinkel	Art.-Nr.	Schalt- schema	Gewicht
 <p>Wahlschalter-Vorsatz ausleuchtbar, 2 Stellungen langer Drehgriff, Frontabmessung Ø 29 mm</p>							
Kunststoff schwarz	Kunststoff grau		A - C	C = 90°	704.100.01	2	0.034 kg
	Aluminium natur eloxiert		A - C	C = 90°	704.101.01	2	0.037 kg
	Kunststoff grau		A - B	B = 42°	704.102.01	1	0.034 kg
	Aluminium natur eloxiert		A - B	B = 42°	704.103.01	1	0.037 kg

Schaltfunktion: A = Ruhe, B = Impuls, C = Rast



Wahlschalter 2 Stellungen langer Drehgriff, IP65

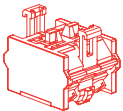
Gerät besteht aus (schematische Übersicht)



Vorsatz



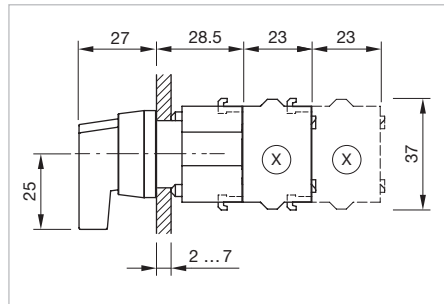
Bajonett-Flansch



Schaltelement Seite 138

Jede der unten aufgeführten Artikelnummern beinhaltet sämtliche, in der 3D-Zeichnung gezeigten, schwarzen Komponenten.

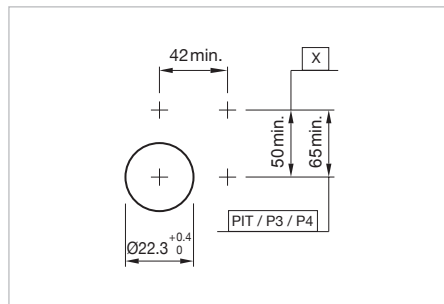
Bitte zusätzlich die roten Komponenten auf den angegebenen Seiten auswählen.



Abmessungen [mm]
X = Schraubanschluss



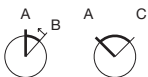
Musterabbildung kann von Ihrem ausgewählten Artikel abweichen.



Einbauöffnungen [mm]
PIT = Federkraftklemme,
P3 = Steckanschluss 6.3 x 0.8 mm,
P4 = Doppelsteckanschluss 6.3 x 0.8 mm,
X = Schraubanschluss

Zusätzliche Informationen


- Weitere Anschlussvarianten vom Bauteil Schaltelement siehe «Zubehör»
- Bei eloxierten Aluminiumteilen kann es aus produktionstechnischen Gründen zu Farbunterschieden kommen
- Max. 3 Schaltelemente aufschraubbar




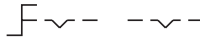
Schaltstellungen (A = Ruhe, B = Impuls, C = Rast)

Drehgriff	Frontring	Frontrahmen	Schaltfunktion	Schaltwinkel	Art.-Nr.	Schalt-schema	Gewicht
<p>Wahlschalter-Vorsatz 2 Stellungen, langer Drehgriff, Frontabmessung 30 x 30 mm</p>							
Kunststoff schwarz		Kunststoff grau	A - B	B = 42°	704.302.0	1	0.034 kg
			A - C	C = 90°	704.300.0	2	0.034 kg

04 Erhabene Bauform

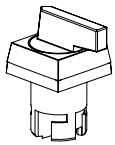
Drehgriff	Frontring	Frontrahmen	Schaltfunktion	Schaltwinkel	Art.-Nr.	Schalt- schema	Gewicht
 <p>Wahlschalter-Vorsatz 2 Stellungen, langer Drehgriff, Frontabmessung Ø 29 mm</p>							
Kunststoff schwarz	Kunststoff grau		A - C	C = 90°	704.100.0	2	0.034 kg
	Aluminium natur eloxiert		A - C	C = 90°	704.101.0	2	0.037 kg
	Kunststoff grau		A - B	B = 42°	704.102.0	1	0.034 kg
	Aluminium natur eloxiert		A - B	B = 42°	704.103.0	1	0.037 kg

Schaltfunktion: A = Ruhe, B = Impuls, C = Rast

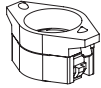
	
Schaltschema 1	Schaltschema 2

Wahlschalter 2 Stellungen 12 Uhr langer Drehgriff, IP65

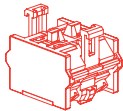
Gerät besteht aus (schematische Übersicht)



Vorsatz



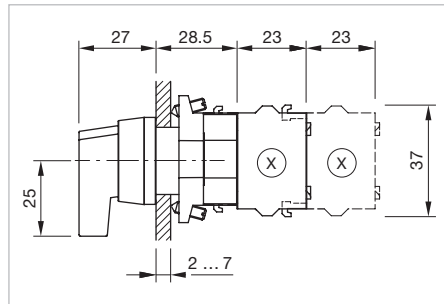
Bajonett-Flansch



Schaltelement Seite 138

Jede der unten aufgeführten Artikelnummern beinhaltet sämtliche, in der 3D-Zeichnung gezeigten, schwarzen Komponenten.

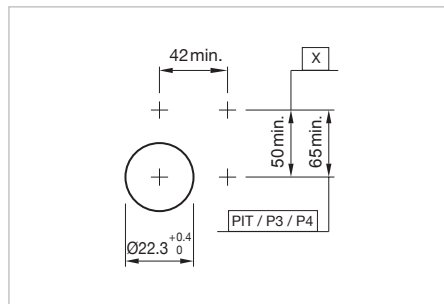
Bitte zusätzlich die roten Komponenten auf den angegebenen Seiten auswählen.



Abmessungen [mm]
X = Schraubanschluss



Musterabbildung kann von Ihrem ausgewählten Artikel abweichen.



Einbauöffnungen [mm]
PIT = Federkraftklemme,
P3 = Steckanschluss 6.3 x 0.8 mm,
P4 = Doppelsteckanschluss 6.3 x 0.8 mm,
X = Schraubanschluss

Zusätzliche Informationen

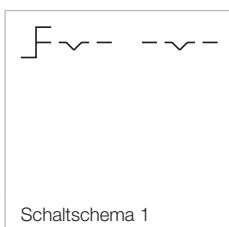
- Weitere Anschlussvarianten vom Bauteil Schaltelement siehe «Zubehör»
- Bei eloxierten Aluminiumteilen kann es aus produktionstechnischen Gründen zu Farbunterschieden kommen
- Max. 3 Schaltelemente aufschnappbar



Schaltstellungen (A = Ruhe, B = Impuls, C = Rast)

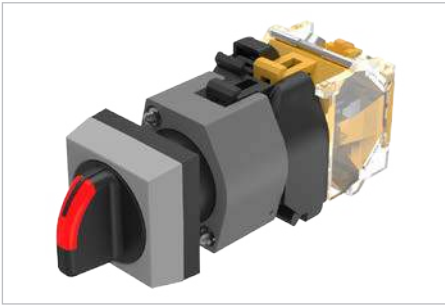
Drehgriff	Frontring	Frontrahmen	Schaltfunktion	Schaltwinkel	Art.-Nr.	Schalt-schema	Gewicht
	Wahlschalter-Vorsatz 2 Stellungen 12 Uhr, langer Drehgriff, Frontabmessung 30 x 30 mm						
Kunststoff schwarz		Kunststoff grau	A - C	C = 90°	704.300.0.12	1	0.034 kg
	Wahlschalter-Vorsatz 2 Stellungen 12 Uhr, langer Drehgriff, Frontabmessung Ø 29 mm						
Kunststoff schwarz	Kunststoff grau		A - C	C = 90°	704.100.0.12	1	0.034 kg
	Aluminium natur eloxiert		A - C	C = 90°	704.101.0.12	1	0.037 kg

Schaltfunktion: A = Ruhe, C = Rast

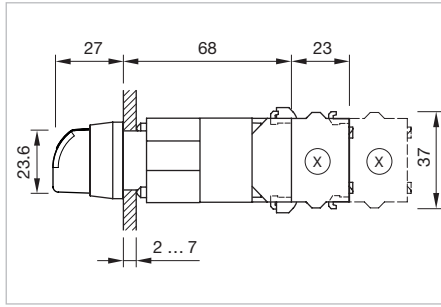


04 Erhabene Bauform

Wahlschalter ausleuchtbar, 3 Stellungen kurzer Drehgriff, IP65



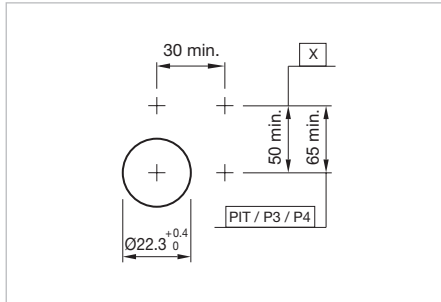
Musterabbildung kann von Ihrem ausgewählten Artikel abweichen.



Abmessungen [mm]
X = Schraubanschluss

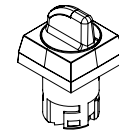
Zusätzliche Informationen

- Weitere Anschlussvarianten vom Bauteil Schaltelement siehe «Zubehör»
- Bei eloxierten Aluminiumteilen kann es aus produktionstechnischen Gründen zu Farbunterschieden kommen
- Max. 3 Schaltelemente aufsnappbar

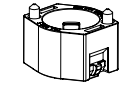


Einbauöffnungen [mm]
PIT = Federkraftklemme,
P3 = Steckanschluss 6.3 x 0.8 mm,
P4 = Doppelsteckanschluss 6.3 x 0.8 mm,
X = Schraubanschluss

Gerät besteht aus (schematische Übersicht)



Vorsatz

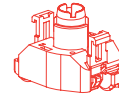


Bajonett-Flansch



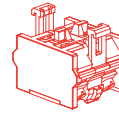
LED

Seite 150



Lampenblock

Seite 135

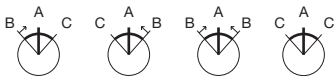


Schaltelement


Seite 138


Jede der unten aufgeführten Artikelnummern beinhaltet sämtliche, in der 3D-Zeichnung gezeigten, schwarzen Komponenten.

Bitte zusätzlich die roten Komponenten auf den angegebenen Seiten auswählen.

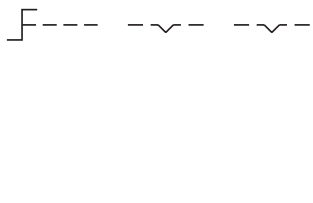
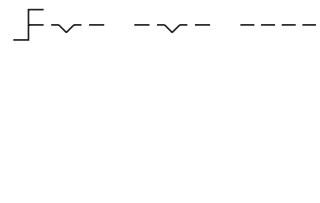
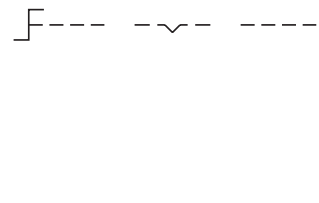
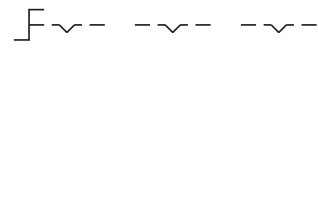


Schaltstellungen (A = Ruhe, B = Impuls, C = Rast)

Drehgriff	Frontring	Frontrahmen	Schaltfunktion	Schaltwinkel	Art.-Nr.	Schalt-schema	Gewicht
							
Wahlschalter-Vorsatz ausleuchtbar, 3 Stellungen, kurzer Drehgriff, Frontabmessung 30 x 30 mm							
Kunststoff schwarz		Kunststoff grau	C - A - C	C = 42° / 42°	704.502.01	4	0.034 kg
			B - A - B	B = 42° / 42°	704.504.01	3	0.034 kg
			C - A - B	C = 42°, B = 42°	704.506.01	2	0.034 kg
			B - A - C	B = 42°, C = 42°	704.508.01	1	0.034 kg

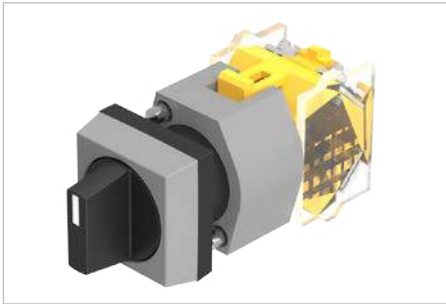
Drehgriff	Frontring	Frontrahmen	Schaltfunktion	Schaltwinkel	Art.-Nr.	Schalt- schema	Gewicht
 <p>Wahlschalter-Vorsatz ausleuchtbar, 3 Stellungen, kurzer Drehgriff, Frontabmessung Ø 29 mm</p>							
Kunststoff schwarz	Kunststoff grau		C - A - C	C = 42° / 42°	704.402.0I	4	0.034 kg
	Aluminium natur eloxiert		C - A - C	C = 42° / 42°	704.403.0I	4	0.037 kg
	Kunststoff grau		B - A - B	B = 42° / 42°	704.404.0I	3	0.034 kg
	Aluminium natur eloxiert		B - A - B	B = 42° / 42°	704.405.0I	3	0.037 kg
	Kunststoff grau		C - A - B	C = 42°, B = 42°	704.406.0I	2	0.034 kg
	Aluminium natur eloxiert		C - A - B	C = 42°, B = 42°	704.407.0I	2	0.037 kg
	Kunststoff grau		B - A - C	B = 42°, C = 42°	704.408.0I	1	0.034 kg
	Aluminium natur eloxiert		B - A - C	B = 42°, C = 42°	704.409.0I	1	0.037 kg

Schaltfunktion: A = Ruhe, B = Impuls, C = Rast

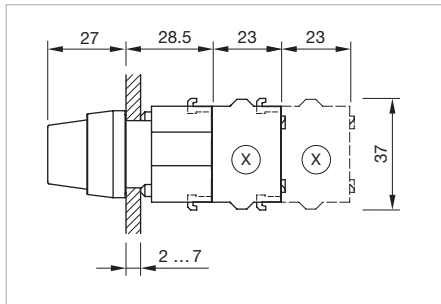
			
Schaltschema 1	Schaltschema 2	Schaltschema 3	Schaltschema 4

04 Erhabene Bauform

Wahlschalter 3 Stellungen kurzer Drehgriff, IP65



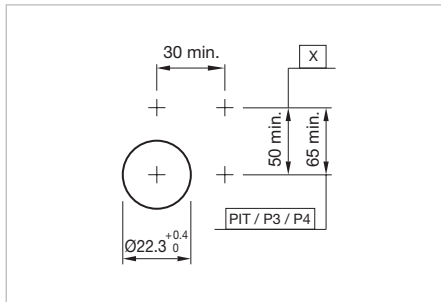
Musterabbildung kann von Ihrem ausgewählten Artikel abweichen.



Abmessungen [mm]
X = Schraubanschluss

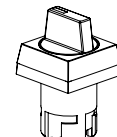
Zusätzliche Informationen

- Weitere Anschlussvarianten vom Bauteil Schaltelement siehe «Zubehör»
- Bei eloxierten Aluminiumteilen kann es aus produktionstechnischen Gründen zu Farbunterschieden kommen
- Max. 3 Schaltelemente aufsnappbar

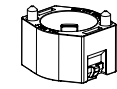


Einbauöffnungen [mm]
PIT = Federkraftklemme,
P3 = Steckanschluss 6.3 x 0.8 mm,
P4 = Doppelsteckanschluss 6.3 x 0.8 mm,
X = Schraubanschluss

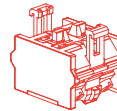
Gerät besteht aus (schematische Übersicht)



Vorsatz



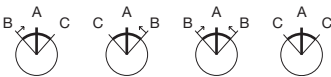
Bajonett-Flansch




Schaltelement Seite 138


Jede der unten aufgeführten Artikelnummern beinhaltet sämtliche, in der 3D-Zeichnung gezeigten, schwarzen Komponenten.

Bitte zusätzlich die roten Komponenten auf den angegebenen Seiten auswählen.

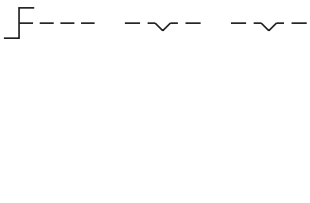
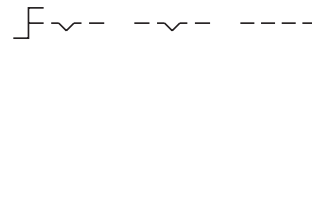
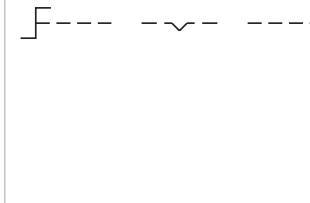
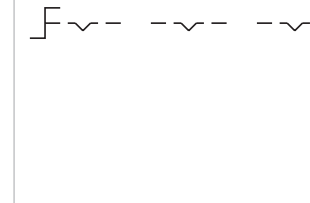


Schaltstellungen (A = Ruhe, B = Impuls, C = Rast)

Drehgriff	Frontring	Frontrahmen	Schaltfunktion	Schaltwinkel	Art.-Nr.	Schalt-schema	Gewicht
							
Wahlschalter-Vorsatz 3 Stellungen, kurzer Drehgriff, Frontabmessung 30 x 30 mm							
Kunststoff schwarz		Kunststoff grau	C - A - C	C = 42° / 42°	704.502.0	4	0.034 kg
			B - A - B	B = 42° / 42°	704.504.0	3	0.034 kg
			C - A - B	C = 42°, B = 42°	704.506.0	2	0.034 kg
			B - A - C	B = 42°, C = 42°	704.508.0	1	0.034 kg

Drehgriff	Frontring	Frontrahmen	Schaltfunktion	Schaltwinkel	Art.-Nr.	Schalt- schema	Gewicht
 <p>Wahlschalter-Vorsatz 3 Stellungen, kurzer Drehgriff, Frontabmessung Ø 29 mm</p>							
Kunststoff schwarz	Kunststoff grau		C - A - C	C = 42° / 42°	704.402.0	4	0.034 kg
	Aluminium natur eloxiert		C - A - C	C = 42° / 42°	704.403.0	4	0.037 kg
	Kunststoff grau		B - A - B	B = 42° / 42°	704.404.0	3	0.034 kg
	Aluminium natur eloxiert		B - A - B	B = 42° / 42°	704.405.0	3	0.037 kg
	Kunststoff grau		C - A - B	C = 42°, B = 42°	704.406.0	2	0.034 kg
	Aluminium natur eloxiert		C - A - B	C = 42°, B = 42°	704.407.0	2	0.037 kg
	Kunststoff grau		B - A - C	B = 42°, C = 42°	704.408.0	1	0.034 kg
	Aluminium natur eloxiert		B - A - C	B = 42°, C = 42°	704.409.0	1	0.037 kg

Schaltfunktion: A = Ruhe, B = Impuls, C = Rast

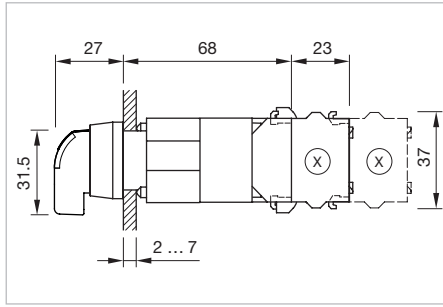
			
Schaltschema 1	Schaltschema 2	Schaltschema 3	Schaltschema 4

04 Erhabene Bauform

Wahlschalter ausleuchtbar, 3 Stellungen langer Drehgriff, IP65



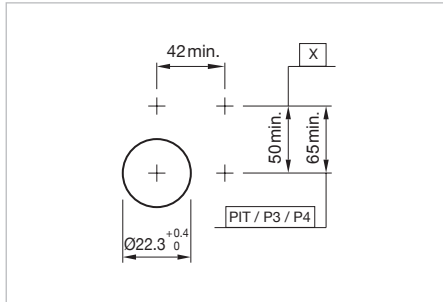
Musterabbildung kann von Ihrem ausgewählten Artikel abweichen.



Abmessungen [mm]
X = Schraubanschluss

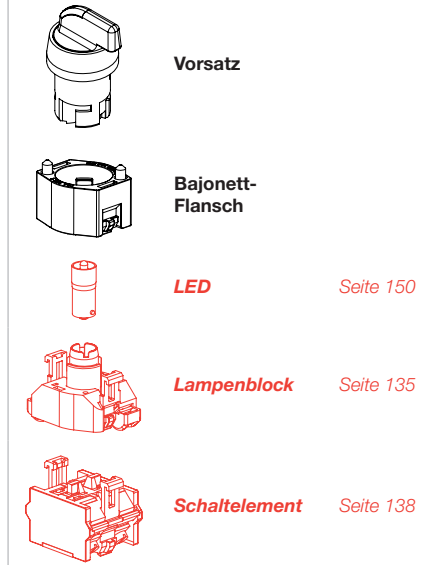
Zusätzliche Informationen

- Weitere Anschlussvarianten vom Bauteil Schaltelement siehe «Zubehör»
- Bei eloxierten Aluminiumteilen kann es aus produktionstechnischen Gründen zu Farbunterschieden kommen
- Max. 3 Schaltelemente aufschnappbar



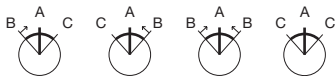
Einbauöffnungen [mm]
PIT = Federkraftklemme,
P3 = Steckanschluss 6.3 x 0.8 mm,
P4 = Doppelsteckanschluss 6.3 x 0.8 mm,
X = Schraubanschluss

Gerät besteht aus (schematische Übersicht)




Jede der unten aufgeführten Artikelnummern beinhaltet sämtliche, in der 3D-Zeichnung gezeigten, schwarzen Komponenten.

Bitte zusätzlich die roten Komponenten auf den angegebenen Seiten auswählen.


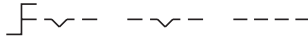
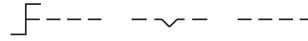
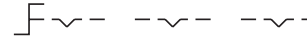


Schaltstellungen (A = Ruhe, B = Impuls, C = Rast)

Drehgriff	Frontring	Frontrahmen	Schaltfunktion	Schaltwinkel	Art.-Nr.	Schalt-schemata	Gewicht	
	Wahlschalter-Vorsatz ausleuchtbar, 3 Stellungen langer Drehgriff, Frontabmessung 30 x 30 mm							
	Kunststoff schwarz		Kunststoff grau	C - A - C	C = 42° / 42°	704.292.01	4	0.034 kg
				B - A - B	B = 42° / 42°	704.294.01	3	0.034 kg
				C - A - B	C = 42°, B = 42°	704.296.01	2	0.034 kg
				B - A - C	B = 42°, C = 42°	704.298.01	1	0.034 kg

Drehgriff	Frontring	Frontrahmen	Schaltfunktion	Schaltwinkel	Art.-Nr.	Schalt- schema	Gewicht
 <p>Wahlschalter-Vorsatz ausleuchtbar, 3 Stellungen langer Drehgriff, Frontabmessung Ø 29 mm</p>							
Kunststoff schwarz	Kunststoff grau		C - A - C	C = 42° / 42°	704.092.0I	4	0.034 kg
	Aluminium natur eloxiert		C - A - C	C = 42° / 42°	704.093.0I	4	0.037 kg
	Kunststoff grau		B - A - B	B = 42° / 42°	704.094.0I	3	0.034 kg
	Aluminium natur eloxiert		B - A - B	B = 42° / 42°	704.095.0I	3	0.037 kg
	Kunststoff grau		C - A - B	C = 42°, B = 42°	704.096.0I	2	0.034 kg
	Aluminium natur eloxiert		C - A - B	C = 42°, B = 42°	704.097.0I	2	0.037 kg
	Kunststoff grau		B - A - C	B = 42°, C = 42°	704.098.0I	1	0.034 kg
	Aluminium natur eloxiert		B - A - C	B = 42°, C = 42°	704.099.0I	1	0.037 kg

Schaltfunktion: A = Ruhe, B = Impuls, C = Rast

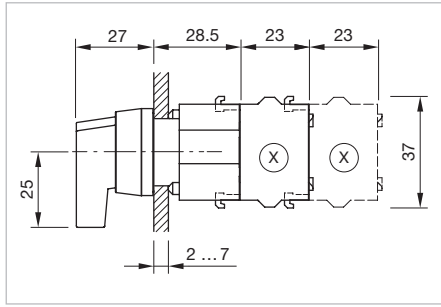
			
Schaltschema 1	Schaltschema 2	Schaltschema 3	Schaltschema 4

04 Erhabene Bauform

Wahlschalter 3 Stellungen langer Drehgriff, IP65

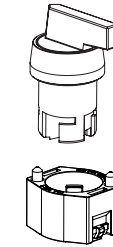


Musterabbildung kann von Ihrem ausgewählten Artikel abweichen.

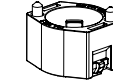


Abmessungen [mm]
X = Schraubanschluss

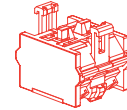
Gerät besteht aus (schematische Übersicht)



Vorsatz



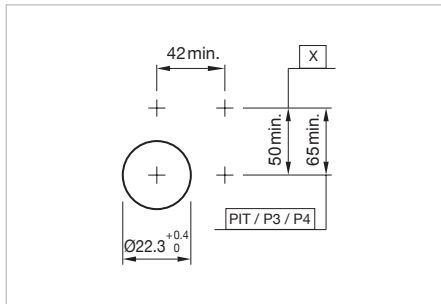
Bajonett-Flansch



Schaltelement Seite 138

Zusätzliche Informationen

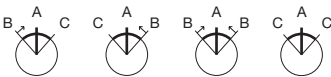
- Weitere Anschlussvarianten vom Bauteil Schaltelement siehe «Zubehör»
- Bei eloxierten Aluminiumteilen kann es aus produktionstechnischen Gründen zu Farbunterschieden kommen
- Max. 3 Schaltelemente aufsnappbar




Einbauöffnungen [mm]
PIT = Federkraftklemme,
P3 = Steckanschluss 6.3 x 0.8 mm,
P4 = Doppelsteckanschluss 6.3 x 0.8 mm,
X = Schraubanschluss


Jede der unten aufgeführten Artikelnummern beinhaltet sämtliche, in der 3D-Zeichnung gezeigten, schwarzen Komponenten.

Bitte zusätzlich die roten Komponenten auf den angegebenen Seiten auswählen.







Schaltstellungen (A = Ruhe, B = Impuls, C = Rast)

Drehgriff	Frontring	Frontrahmen	Schaltfunktion	Schaltwinkel	Art.-Nr.	Schalt-schema	Gewicht
							
Wahlschalter-Vorsatz 3 Stellungen, langer Drehgriff, Frontabmessung 30 x 30 mm							
Kunststoff schwarz		Kunststoff grau	C - A - C	C = 42° / 42°	704.292.0	4	0.034 kg
			B - A - B	B = 42° / 42°	704.294.0	3	0.034 kg
			C - A - B	C = 42°, B = 42°	704.296.0	2	0.034 kg
			B - A - C	B = 42°, C = 42°	704.298.0	1	0.034 kg

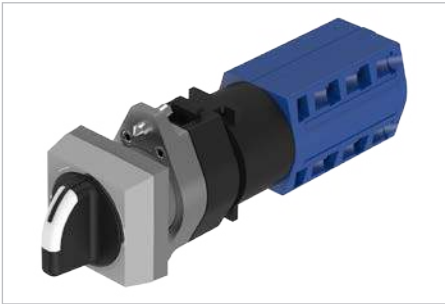
Drehgriff	Frontring	Frontrahmen	Schaltfunktion	Schaltwinkel	Art.-Nr.	Schalt- schema	Gewicht
 <p>Wahlschalter-Vorsatz 3 Stellungen, langer Drehgriff, Frontabmessung Ø 29 mm</p>							
Kunststoff schwarz	Kunststoff grau		C - A - C	C = 42° / 42°	704.092.0	4	0.034 kg
	Aluminium natur eloxiert		C - A - C	C = 42° / 42°	704.093.0	4	0.037 kg
	Kunststoff grau		B - A - B	B = 42° / 42°	704.094.0	3	0.034 kg
	Aluminium natur eloxiert		B - A - B	B = 42° / 42°	704.095.0	3	0.037 kg
	Kunststoff grau		C - A - B	C = 42°, B = 42°	704.096.0	2	0.034 kg
	Aluminium natur eloxiert		C - A - B	C = 42°, B = 42°	704.097.0	2	0.037 kg
	Kunststoff grau		B - A - C	B = 42°, C = 42°	704.098.0	1	0.034 kg
	Aluminium natur eloxiert		B - A - C	B = 42°, C = 42°	704.099.0	1	0.037 kg

Schaltfunktion: A = Ruhe, B = Impuls, C = Rast

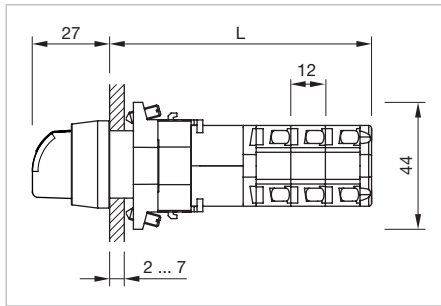
			
Schaltschema 1	Schaltschema 2	Schaltschema 3	Schaltschema 4

04 Erhabene Bauform

Wahnockenschalter kurzer, abgerundeter Drehgriff, IP65



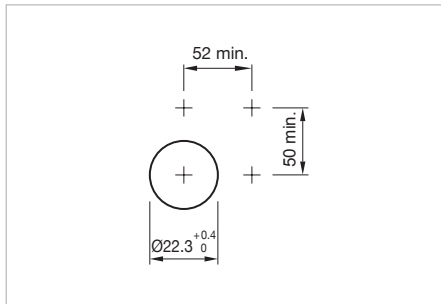
Musterabbildung kann von Ihrem ausgewählten Artikel abweichen.



Abmessungen [mm]
 $L = (\text{Anzahl Fluchten} \times 12) + 54.5 \text{ mm}$

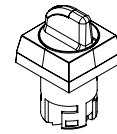
Zusätzliche Informationen

- Bei eloxierten Aluminiumteilen kann es aus produktionstechnischen Gründen zu Farbunterschieden kommen
- In Kombination mit den Schaltelementen K&N, kann der Wahlschalter nicht ausgeleuchtet werden

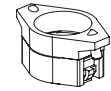


Einbauöffnungen [mm]

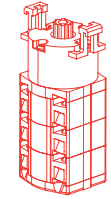
Gerät besteht aus (schematische Übersicht)



Vorsatz





Bajonett-Flansch



Schaltelement Seite 142

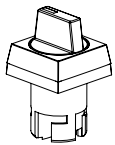
Jede der unten aufgeführten Artikelnummern beinhaltet sämtliche, in der 3D-Zeichnung gezeigten, schwarzen Komponenten.

Bitte zusätzlich die roten Komponenten auf den angegebenen Seiten auswählen.

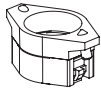
Drehgriff	Frontring	Frontrahmen	Schaltstellungen	Art.-Nr.	Gewicht
	Wahnockenschalter-Vorsatz, kurzer abgerundeter Drehgriff, Frontabmessung 30 x 30 mm				
Kunststoff schwarz		Kunststoff grau	Ruhe = 9 Uhr	704.510.1KNI	0.045 kg
	Wahnockenschalter-Vorsatz, kurzer abgerundeter Drehgriff, Frontabmessung Ø 29 mm				
Kunststoff schwarz	Aluminium natur eloxiert		Ruhe = 9 Uhr	704.411.1KNI	0.045 kg

Wahlnockenschalter kurzer Drehgriff, IP65

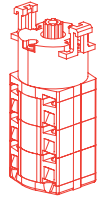
Gerät besteht aus (schematische Übersicht)



Vorsatz



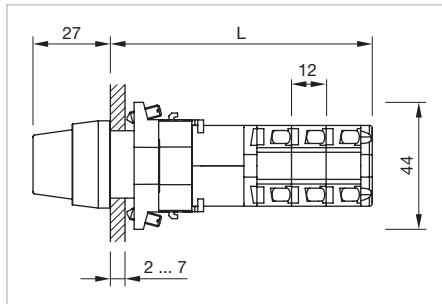
Bajonett-Flansch



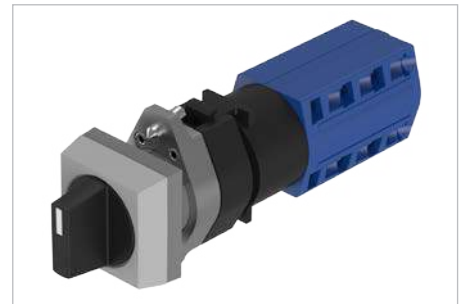
Schaltelement Seite 142

Jede der unten aufgeführten Artikelnummern beinhaltet sämtliche, in der 3D-Zeichnung gezeigten, schwarzen Komponenten.

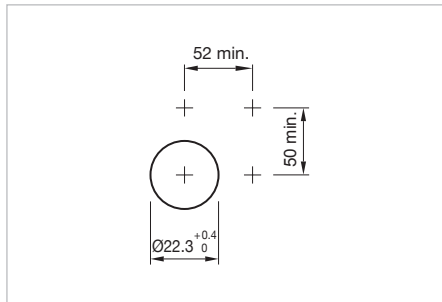
Bitte zusätzlich die roten Komponenten auf den angegebenen Seiten auswählen.



Abmessungen [mm]
L = (Anzahl Fluchten x 12) + 54.5 mm





Musterabbildung kann von Ihrem ausgewählten Artikel abweichen.



Einbauöffnungen [mm]

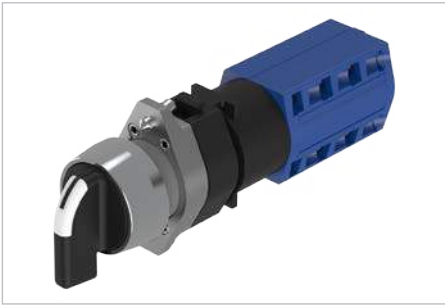
Zusätzliche Informationen

- Bei eloxierten Aluminiumteilen kann es aus produktionstechnischen Gründen zu Farbunterschieden kommen

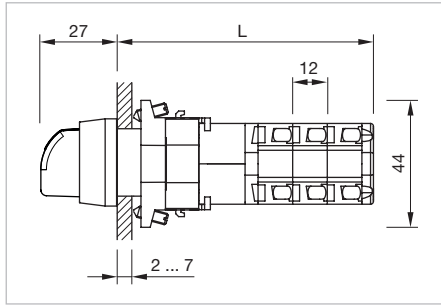
Drehgriff	Frontring	Frontrahmen	Schaltstellungen	Art.-Nr.	Gewicht
	Wahlnockenschalter-Vorsatz, kurzer Drehgriff, Frontabmessung 30 x 30 mm				
Kunststoff schwarz		Kunststoff grau	Ruhe = 9 Uhr	704.510.1KN	0.045 kg
	Wahlnockenschalter-Vorsatz, kurzer Drehgriff, Frontabmessung Ø 29 mm				
Kunststoff schwarz	Aluminium natur eloxiert		Ruhe = 9 Uhr	704.411.1KN	0.045 kg

04 Erhabene Bauform

Wahnockenschalter langer, abgerundeter Drehgriff, IP65



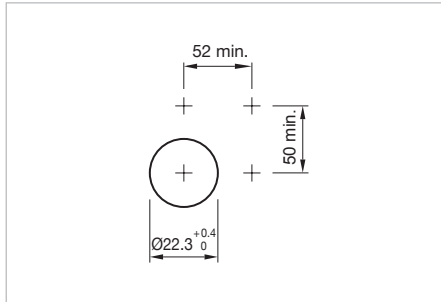
Musterabbildung kann von Ihrem ausgewählten Artikel abweichen.



Abmessungen [mm]
 $L = (\text{Anzahl Fluchten} \times 12) + 54.5 \text{ mm}$

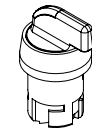
Zusätzliche Informationen

- Bei eloxierten Aluminiumteilen kann es aus produktionstechnischen Gründen zu Farbunterschieden kommen
- In Kombination mit den Schaltelementen K&N, kann der Wahlschalter nicht ausgeleuchtet werden

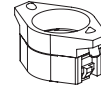


Einbauöffnungen [mm]

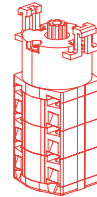
Gerät besteht aus (schematische Übersicht)



Vorsatz




Bajonett-Flansch



Schaltelement Seite 142

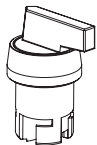
Jede der unten aufgeführten Artikelnummern beinhaltet sämtliche, in der 3D-Zeichnung gezeigten, schwarzen Komponenten.

Bitte zusätzlich die roten Komponenten auf den angegebenen Seiten auswählen.

Drehgriff	Frontring	Frontrahmen	Schaltstellungen	Art.-Nr.	Gewicht
	Wahnockenschalter-Vorsatz, langer abgerundeter Drehgriff, Frontabmessung 30 x 30 mm				
Kunststoff schwarz		Kunststoff grau	Ruhe = 9 Uhr	704.300.1KNI	0.045 kg
	Wahnockenschalter-Vorsatz, langer abgerundeter Drehgriff, Frontabmessung Ø 29 mm				
Kunststoff schwarz	Aluminium natur eloxiert		Ruhe = 9 Uhr	704.101.1KNI	0.045 kg

Wahlnockenschalter langer Drehgriff, IP65

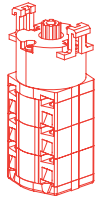
Gerät besteht aus (schematische Übersicht)



Vorsatz



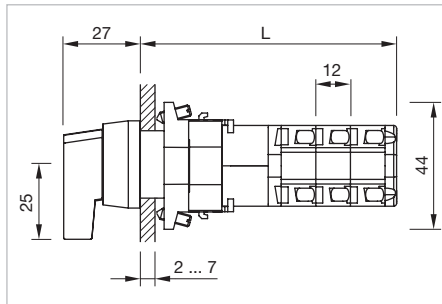
Bajonett-Flansch



Schaltelement Seite 142

Jede der unten aufgeführten Artikelnummern beinhaltet sämtliche, in der 3D-Zeichnung gezeigten, schwarzen Komponenten.

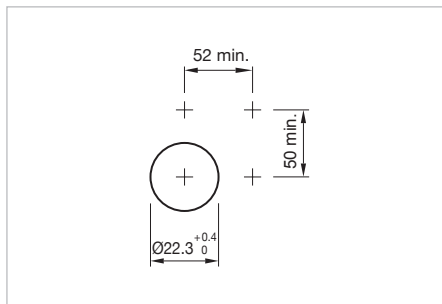
Bitte zusätzlich die roten Komponenten auf den angegebenen Seiten auswählen.



Abmessungen [mm]
L = (Anzahl Fluchten x 12) + 54.5 mm





Musterabbildung kann von Ihrem ausgewählten Artikel abweichen.



Einbauöffnungen [mm]

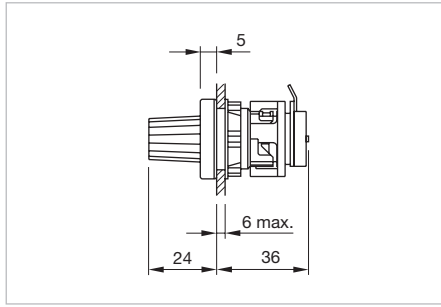
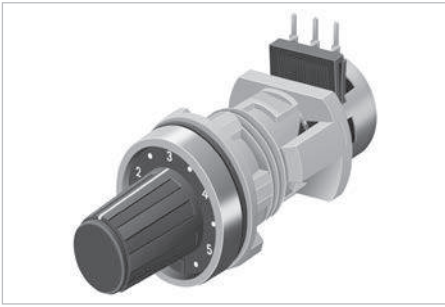
Zusätzliche Informationen

- Bei eloxierten Aluminiumteilen kann es aus produktionstechnischen Gründen zu Farbunterschieden kommen

Drehgriff	Frontring	Frontrahmen	Schaltstellungen	Art.-Nr.	Gewicht
	Wahlnockenschalter-Vorsatz, langer Drehgriff, Frontabmessung 30 x 30 mm				
Kunststoff schwarz		Kunststoff grau	Ruhe = 9 Uhr	704.300.1KN	0.045 kg
	Wahlnockenschalter-Vorsatz, langer Drehgriff, Frontabmessung Ø 29 mm				
Kunststoff schwarz	Aluminium natur eloxiert		Ruhe = 9 Uhr	704.101.1KN	0.045 kg
			Ruhe = 12 Uhr	704.101.0KN	0.045 kg

04 Erhabene Bauform

Potentiometer, IP65

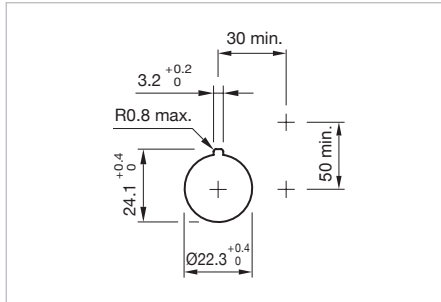


Musterabbildung kann von Ihrem ausgewählten Artikel abweichen.

Abmessungen [mm]

Zusätzliche Informationen

- Widerstand 10 kOhm / Linear, Reihe E3
- Leistung 0.4 W
- Drehbereich 300°



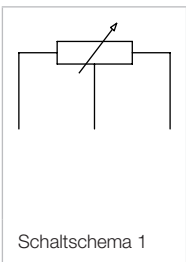
Einbauöffnungen [mm]

Gerät besteht aus (schematische Übersicht)



Jede der unten aufgeführten Artikelnummern beinhaltet sämtliche, in der 3D-Zeichnung gezeigten, schwarzen Komponenten.

Produkteigenschaften	Frontring	Anschluss	Art.-Nr.	Schalt-schema	Gewicht
 <p>Potentiometer, Frontabmessung Ø 28 mm</p>	Kunststoff matt verchromt	Löt	44-745.20-10K1	1	0.03 kg
	Kunststoff matt grau	Löt	44-745.60-10K1	1	0.03 kg
ohne Potentiometer, Spezifikation für Potentiometer: Welle = Länge 32 mm, Wellenende = Form A, Ø = 6 mm	Kunststoff matt verchromt	Löt	44-744.20		0.016 kg
	Kunststoff matt grau	Löt	44-744.60		0.016 kg

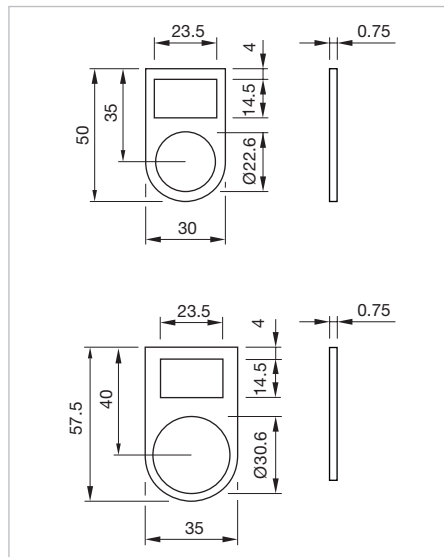


Front


Beschriftungsrahmen

Zusätzliche Informationen

- Bei eloxierten Aluminiumteilen kann es aus produktionstechnischen Gründen zu Farbunterschieden kommen




Abmessungen [mm]

Produkteigenschaften	Abmessung	Material	Farbe	Montage-Typ	Art.-Nr.	Gewicht
 <p>Beschriftungsrahmen</p>						
für erhabene Bauform	30 x 50 x 0.75 mm	Aluminium	schwarz eloxiert	selbstklebend	704.968.2	0.001 kg
für flache Bauform	35 x 57.5 x 0.75 mm	Aluminium	schwarz eloxiert	selbstklebend	704.968.3	0.001 kg

Bezeichnungsschild

Zusätzliche Informationen

- Zu Beschriftungsrahmen Art.-Nr. 704.968.2 und 704.968.3
- Bei eloxierten Aluminiumteilen kann es aus produktionstechnischen Gründen zu Farbunterschieden kommen


Abmessung	Material	Farbe	Montage-Typ	Art.-Nr.	Gewicht
 <p>Bezeichnungsschild zu Beschriftungsrahmen</p>					
14.5 x 23.5 mm	Aluminium	natur eloxiert	selbstklebend	704.968.0	0.001 kg
		schwarz eloxiert	selbstklebend	704.968.1	0.001 kg

04 Zubehör

Bezeichnungsschild flache Bauform

Zusätzliche Informationen



- Für quadratische Geräte mit flacher Bauform
- Bei eloxierten Aluminiumteilen kann es aus produktionstechnischen Gründen zu Farbunterschieden kommen

Abmessung	Material	Farbe	Montage-Typ	Art.-Nr.	Gewicht
 <p>Bezeichnungsschild für flache Bauform</p>					
18 x 35 mm	Aluminium	natur eloxiert	selbstklebend	704.968.4	0.001 kg
		schwarz eloxiert	selbstklebend	704.968.5	0.001 kg

Bezeichnungsschild Nockenschalter


Zusätzliche Informationen

- Bei eloxierten Aluminiumteilen kann es aus produktionstechnischen Gründen zu Farbunterschieden kommen

Produkteigenschaften	Abmessung	Material	Farbe	Montage-Typ	Art.-Nr.	Gewicht
 <p>Bezeichnungsschild zu Nockenschalter</p>						
für erhabene Bauform Ø 29 mm	48 x 48 mm	Aluminium	schwarz eloxiert	selbstklebend	704.968.10	0.003 kg
für flache Bauform Ø 35 mm	48 x 48 mm	Aluminium	schwarz eloxiert	selbstklebend	704.968.11	0.003 kg
 <p>Bezeichnungsschild zu Nockenschalter</p>						
für erhabene Bauform Ø 29 mm	48 x 60 mm	Aluminium	schwarz eloxiert	selbstklebend	704.968.12	0.004 kg
für flache Bauform Ø 35 mm	48 x 60 mm	Aluminium	schwarz eloxiert	selbstklebend	704.968.13	0.004 kg



Druckhaube Kunststoff quadratisch

- Druckhauben sind für quadratische Geräte in erhabener und flacher Bauform verwendbar

Produkteigenschaften	Abmessung	Druckhaube	Art.-Nr.	Gewicht
 <p>Druckhaube Kunststoff quadratisch</p>				
nicht ausleuchtbar	24.4 x 24.4 mm	schwarz opak	704.702.0	0.001 kg
ausleuchtbar	24.4 x 24.4 mm	rot transparent	704.702.2	0.001 kg
		gelb transparent	704.702.4	0.001 kg
		grün transparent	704.702.5	0.001 kg
		blau transparent	704.702.6	0.001 kg
		farblos transparent	704.702.7	0.001 kg
nicht ausleuchtbar	24.4 x 24.4 mm	weiss opak	704.702.9	0.001 kg


Druckhaube Kunststoff rund flach

- Druckhauben sind für quadratische Geräte in erhabener und flacher Bauform verwendbar

Produkteigenschaften	Abmessung	Druckhaube	Symbol	Art.-Nr.	Gewicht
 <p>Druckhaube Kunststoff rund flach</p>					
nicht ausleuchtbar	Ø 23.7 mm	schwarz opak		704.602.0	0.001 kg
ausleuchtbar	Ø 23.7 mm	rot transparent		704.602.2	0.001 kg
		orange transparent		704.602.3	0.001 kg
		gelb transparent		704.602.4	0.001 kg
		grün transparent		704.602.5	0.001 kg
		blau transparent		704.602.6	0.001 kg
		farblos transparent		704.602.7	0.001 kg
 <p>Druckhaube Kunststoff rund flach</p>					
ausleuchtbar	Ø 23.7 mm	farblos transparent	Ring	704.602.7A01	0.001 kg


04 Zubehör

Druckhaube Kunststoff rund erhöht

Produkteigenschaften	Abmessung	Druckhaube	Art.-Nr.	Gewicht
 Druckhaube Kunststoff rund erhöht				
ausleuchtbar	Ø 23.7 mm	rot transparent	704.611.2	0.002 kg
		gelb transparent	704.611.4	0.002 kg
		grün transparent	704.611.5	0.002 kg
		blau transparent	704.611.6	0.002 kg
		farblos transparent	704.611.7	0.002 kg


Druckhaube Metall rund

- Bei eloxierten Aluminiumteilen kann es aus produktionstechnischen Gründen zu Farbunterschieden kommen


Produkteigenschaften	Abmessung	Druckhaube	Art.-Nr.	Gewicht
 Druckhaube Metall rund				
nicht ausleuchtbar	Ø 23.7 mm	Aluminium schwarz eloxiert	704.601.0	0.001 kg
		Aluminium rot eloxiert	704.601.2	0.001 kg
		Aluminium gold eloxiert	704.601.4	0.001 kg
		Aluminium olivgrün eloxiert	704.601.5	0.001 kg
		Aluminium blau eloxiert	704.601.6	0.001 kg
		Aluminium natur eloxiert	704.601.8	0.001 kg
		Edelstahl natur 304	704.601.9	0.001 kg
		Edelstahl natur 316	704.601.10	0.001 kg

Druckhaube Metall Linse rund


- Bei eloxierten Aluminiumteilen kann es aus produktionstechnischen Gründen zu Farbunterschieden kommen

Produkteigenschaften	Abmessung	Druckhaube	Art.-Nr.	Gewicht
 <p>Druckhaube Metall mit Linse rund</p>				
ausleuchtbar	Ø 23.7 mm	Aluminium schwarz eloxiert	704.601.01	0.001 kg
		Aluminium rot eloxiert	704.601.21	0.001 kg
		Aluminium gold eloxiert	704.601.41	0.001 kg
		Aluminium olivgrün eloxiert	704.601.51	0.001 kg
		Aluminium blau eloxiert	704.601.61	0.001 kg
		Aluminium natur eloxiert	704.601.81	0.001 kg
		Edelstahl 304 natur	704.601.91	0.001 kg
		Edelstahl 316 natur	704.601.101	0.001 kg

Druckhaubenträger quadratisch


Produkteigenschaften	Textplatte Ausleuchtung	Textplatte	Art.-Nr.	Gewicht
 <p>Druckhaubenträger zu Druckhaube quadratisch</p>				
	LED	farblos transparent	704.709.7	0.003 kg
kann graviert werden	LED	weiss transluzent	704.709.9	0.003 kg

Leuchtenkappe rund



Leuchtenkappe	Art.-Nr.	Gewicht
 <p>Leuchtenkappe rund, 29 mm</p>		
Kunststoff rot	704.603.2	0.003 kg
Kunststoff gelb	704.603.4	0.003 kg
Kunststoff grün	704.603.5	0.003 kg
Kunststoff blau	704.603.6	0.003 kg
Kunststoff farblos	704.603.7	0.003 kg

04 Zubehör





Leuchtenkappe quadratisch

Leuchtenkappe	Art.-Nr.	Gewicht
 Leuchtenkappe quadratisch quadratisch, 30 x 30 mm		
Kunststoff rot	704.703.2	0.003 kg
Kunststoff gelb	704.703.4	0.003 kg
Kunststoff grün	704.703.5	0.003 kg
Kunststoff blau	704.703.6	0.003 kg
Kunststoff farblos	704.703.7	0.003 kg



Textfolie quadratisch

Produkteigenschaften	Material	Farbe	Optik	Art.-Nr.	Gewicht
 Textfolie zu Leuchtenkappe quadratisch, Frontausleuchtung					
kann warmgeprägt werden	Kunststoff	farblos	transparent	704.707.7	0.001 kg
 Textfolie zu Leuchtenkappe quadratisch, Vollaussleuchtung					
kann warmgeprägt werden	Kunststoff	farblos	transparent	704.706.7	0.001 kg

Textplatte rund flach

Textplatte Ausleuchtung	Textplatte	Art.-Nr.	Gewicht
	Textplatte zu Druckhaube rund flach		
nicht ausleuchtbar	schwarz opak	704.609.0	0.001 kg
	extplatte zu Druckhaube rund flach		
LED	farblos transparent geriffelt	704.609.7	0.001 kg
	Textplatte zu Druckhaube rund flach		
LED und Glühlampe	weiss transluzent	704.609.9	0.001 kg
	Textplatte zu Druckhaube rund flach		
Ringausleuchtung	weiss transluzent	704.609.9A01	0.001 kg

Textkappe rund erhöht

Textkappe Ausleuchtung	Textkappe	Art.-Nr.	Gewicht
	Textkappe zu Druckhaube rund erhöht		
LED	farblos transparent geriffelt	704.610.7	0.001 kg
	Textkappe zu Druckhaube rund erhöht		
LED und Glühlampe	weiss transluzent	704.610.9	0.001 kg

04 Zubehör

Textkappe Leuchtenkappe rund


Textkappe Ausleuchtung	Textkappe	Art.-Nr.	Gewicht
	Textkappe zu Leuchtenkappe rund		
LED	farblos transparent geriffelt	704.608.7	0.002 kg
	Textkappe zu Leuchtenkappe rund		
LED und Glühlampe	weiss transluzent	704.608.9	0.002 kg

Diffusorkappe Leuchtenkappe quadratisch


Produkteigenschaften	Diffusorkappe	Art.-Nr.	Gewicht
	Diffusorkappe zu Leuchtenkappe quadratisch		
	farblos transparent	704.708.7	0.004 kg
kann graviert werden	weiss transluzent	704.708.9	0.004 kg

Frontrahmen-Set flache Bauform

- Bei eloxierten Aluminiumteilen kann es aus produktionstechnischen Gründen zu Farbunterschieden kommen


Einbauöffnung	Frontring	Art.-Nr.	Gewicht
	Frontrahmen-Set zu Leuchtmelder und Drucktaste, flache Bauform rund, 35 mm		
Ø 30.5 mm	Aluminium schwarz eloxiert	704.955.0	0.015 kg
	Aluminium natur eloxiert	704.955.1	0.015 kg
	Edelstahl 304 natur	704.955.9	0.033 kg
	Edelstahl 316 natur	704.955.10	0.033 kg

Frontrahmen quadratisch

Frontrahmen	Art.-Nr.	Gewicht
 Frontrahmen quadratisch, 30 x 30 mm		
Kunststoff schwarz	704.701.0	0.002 kg
Kunststoff verchromt	704.701.4	0.002 kg
Kunststoff grau	704.701.6	0.002 kg

Frontrahmen-Set Schutzmembrane, IP67**Zusätzliche Informationen**



- Bei eloxierten Aluminiumteilen kann es aus produktionstechnischen Gründen zu Farbunterschieden kommen
- Zu Drucktaste und Leuchtdrucktaste für IP67 Schutz
- Frontring mit einem Anzugsdrehmoment von 40 Ncm auf Vorsatz montieren

Produkteigenschaften	Abmessung	Frontring	Art.-Nr.	Gewicht
 Frontrahmen-Set mit Schutzmembrane, flache Bauform				
mit transparenter Silikon-Membrane	Ø 35 mm	Aluminium natur eloxiert	704.955.3	0.015 kg
		Aluminium schwarz eloxiert	704.955.4	0.015 kg
Mit transparenter Silikon-Membrane, meerwasserbeständig	Ø 35 mm	Edelstahl 316 natur	704.955.9E	0.033 kg

04 Zubehör

Frontring


- Bei eloxierten Aluminiumteilen kann es aus produktionstechnischen Gründen zu Farbunterschieden kommen

Produkteigenschaften	Frontring	Art.-Nr.	Gewicht	
 <p>Frontring rund, 29 mm</p>	Kunststoff schwarz	704.600.0	0.003 kg	
	Kunststoff grau	704.600.6	0.003 kg	
	Aluminium natur eloxiert	704.600.1	0.005 kg	
	Aluminium schwarz eloxiert	704.600.1A	0.005 kg	
	Edelstahl natur	704.600.9	0.006 kg	
 <p>Frontring rund, 29 mm</p>	16 mm hoch	Kunststoff grau	704.600.7	0.003 kg

Frontschutzhäube, IP 68

Zusätzliche Informationen


- Zu Leuchtmelder, Drucktaste und Leuchdrucktaste für IP 68 Schutz

Produkteigenschaften	Material	Farbe	Optik	Art.-Nr.	Gewicht
 <p>Frontschutzhäube</p>	Silikon	farblos	transparent	704.953.0	0.002 kg

Frontschutzring, IP67

Zusätzliche Informationen

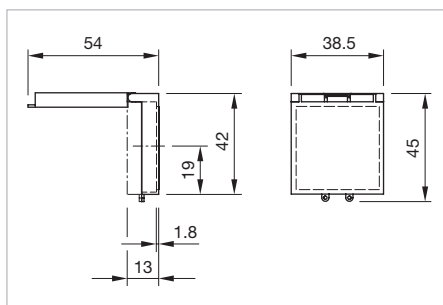
- Zu Drucktaste und Leuchtdrucktaste mit Frontausleuchtung (IP67)
- Frontschutzring mit einem Anzugsdrehmoment von 40 Ncm auf Vorsatz montieren
- Bei eloxierten Aluminiumteilen kann es aus produktionstechnischen Gründen zu Farbunterschieden kommen

Produkteigenschaften	Material	Farbe	Art.-Nr.	Gewicht
 <p>Frontschutzring</p> <p>mit transparenter Silikon-Membrane (bedingt meerwasserbeständig), Temperaturbeständigkeit -40 °C ... +85 °C</p>	Messing	verchromt	704.600.2	0.005 kg
	Aluminium	natur eloxiert	704.600.3	0.005 kg
	mit transparenter Pebax-Membrane, Temperaturbeständigkeit -40 °C ... +85 °C	Aluminium	natur eloxiert	704.600.5/A

Schutzklappe quadratisch flache Bauform, IP67

Zusätzliche Informationen

- Aufklappbar
- Frontplattendicke reduziert sich um 2 mm
- Bitte beachten, dass grössere Mindestabstände erforderlich sind



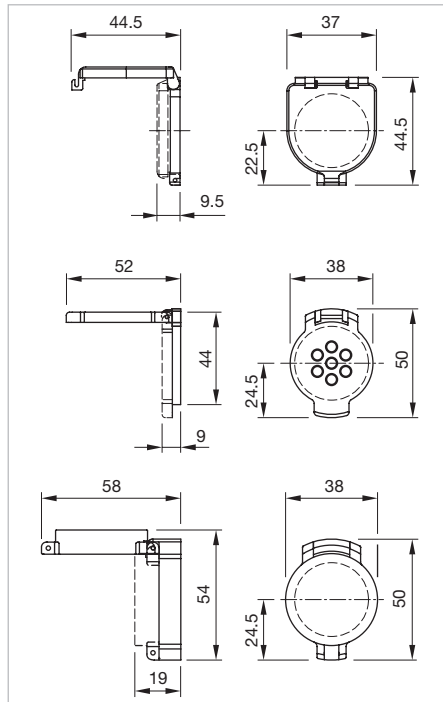
Abmessungen [mm]

Produkteigenschaften	Abmessung	Material	Optik	Art.-Nr.	Gewicht
 <p>Schutzklappe quadratisch, flache Bauform</p> <p>plombierbar, zu Drucktaste mit Einbauöffnung 30 x 30 mm</p>	38.5 x 45 mm	Kunststoff	transparent	704.925.8	0.007 kg
		 <p>Schutzklappe quadratisch, flache Bauform</p> <p>plombierbar, zu Wahlschalter mit Einbauöffnung 30 x 30 mm</p>	Kunststoff	transparent	704.925.9





Schutzklappe rund flache Bauform, IP65

Zusätzliche Informationen

- Aufklappbar
- Frontplattendicke reduziert sich um 2 mm
- Bitte beachten, dass grössere Mindestabstände erforderlich sind
- Bei eloxierten Aluminiumteilen kann es aus produktionstechnischen Gründen zu Farbunterschieden kommen



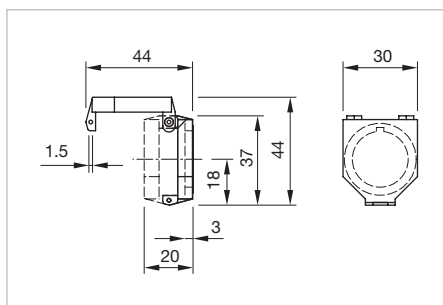
Abmessungen [mm]

Produkteigenschaften	Abmessung	Material	Farbe	Optik	Art.-Nr.	Gewicht
 <p>Schutzklappe rund, flache Bauform</p>						
plombierbar, zu Drucktaste mit Einbauöffnung Ø 30.5 mm	37 x 44.5	Kunststoff	farblos	transparent	704.925.7	0.006 kg
 <p>Schutzklappe rund, flache Bauform</p>						
nicht plombierbar, mit Rückzugfeder, mit Sichtfenster, zu Drucktaste mit Einbauöffnung Ø 30.5 mm	38 x 50 mm	Aluminium	natur eloxiert		704.928.18	0.019 kg
 <p>Schutzklappe rund, flache Bauform</p>						
plombierbar, zu Drucktaste und Wahlschalter mit Einbauöffnung Ø 30.5 mm, kurzer Drehgriff	38 x 50 mm	Aluminium	natur eloxiert		704.928.28	0.019 kg
 <p>Schutzklappe rund, flache Bauform</p>						
plombierbar, zu Drucktaste und Wahlschalter mit Einbauöffnung Ø 30.5 mm, kurzer Drehgriff	38 x 50 mm	Aluminium	natur eloxiert		704.928.38	0.019 kg

Schutzklappe erhabene Bauform, IP65

Zusätzliche Informationen

- Aufklappbar, plombierbar
- Schutzklappe Art.-Nr. 704.925.2 nur für Wahlschalter in Grundstellung Pos. A einsetzbar
- Frontplattendicke reduziert sich um 3 mm
- Die Masse der Einbauöffnungen [mm] sind aus den Produktdetails zu entnehmen
- Bitte beachten, dass grössere Mindestabstände erforderlich sind



Abmessungen [mm]

Produkteigenschaften	Abmessung	Material	Optik	Art.-Nr.	Gewicht
 <p>Schutzklappe rund, erhabene Bauform</p>					
zu Drucktaste mit Einbauöffnung Ø 22.5 mm	30 x 37 mm	Kunststoff	transparent	704.925.0	0.007 kg
mit Rückzugfeder, zu Drucktaste mit Einbauöffnung Ø 22.5 mm	30 x 37 mm	Kunststoff	transparent	704.925.3	0.007 kg
 <p>Schutzklappe rund, erhabene Bauform</p>					
zu Wahlschalter	Ø 22.5 mm	Kunststoff	transparent	704.925.2	0.007 kg

Ersatzschlüssel

Zusätzliche Informationen

- Standardschloss Ronis 251
- Optionale Schlossnummern auf Anfrage

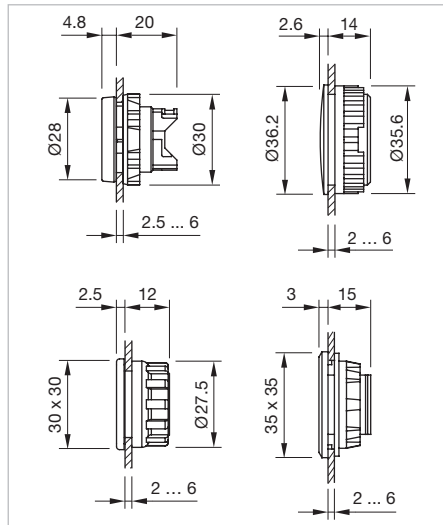
Produkteigenschaften	Art.-Nr.	Gewicht
 <p>Ersatzschlüssel</p>		
zu Schlossnummer 251, Schlosstyp Ronis	704.989.251	0.006 kg

04 Zubehör





Blindabdeckung, IP65

Zusätzliche Informationen

- Die Masse der Einbauöffnungen sind aus den Produktdetails zu entnehmen
- Bitte beachten, dass grössere Mindestabstände erforderlich sind



Abmessungen [mm]

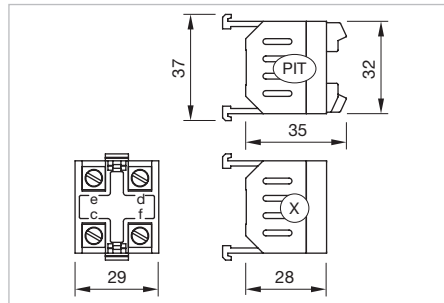
Abmessung	Einbauöffnung	Material	Farbe	Art.-Nr.	Gewicht
	Blindabdeckung				
Ø 28 mm	Ø 22.5 mm	Kunststoff	schwarz	704.960.4	0.004 kg
	Blindabdeckung				
30 x 30 mm	Ø 22.5 mm	Kunststoff	schwarz	704.964.7	0.009 kg
	Blindabdeckung				
Ø 36 mm	Ø 30.5 mm	Kunststoff	schwarz	704.964.8	0.007 kg
	Blindabdeckung				
35 x 35 mm	30 x 30 mm	Kunststoff	schwarz	704.964.9	0.009 kg

Rückseite


Blinkelement

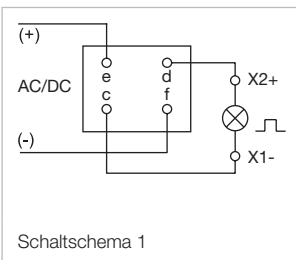
Zusätzliche Informationen

- Weitere Angaben siehe «Technische Daten»



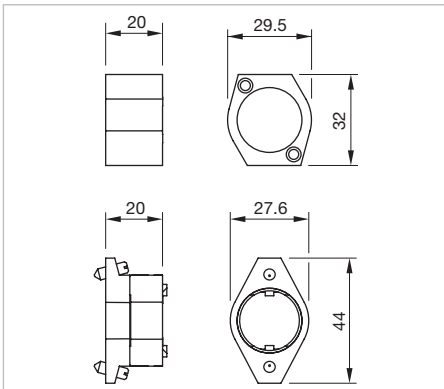
Abmessungen [mm]
 PIT = Federkraftklemme,
 X = Schraubanschluss

Produkteigenschaften	Betriebsspannung	Anschluss	Art.-Nr.	Schalt-schema	Gewicht
 <p>Blinkelement</p>	Lampenspannung/-strom 130 V, 20 mA	230 VAC ±6 %	Schraub	704.943.0	1 0.024 kg
	Lampenspannung/-strom 60 V, 33 mA	115 VAC ±10 %	Schraub	704.943.1	1 0.024 kg
	Lampenspannung/-strom 130 V, 3 mA	130 VDC ±10 %	Federkraftklemme	704.943.2P	1 0.021 kg
			Schraub	704.943.2	1 0.024 kg
	Lampenspannung/-strom 24 V, 10 ... 85 mA	24 VDC ±15 %	Schraub	704.943.5	1 0.024 kg





04 Zubehör

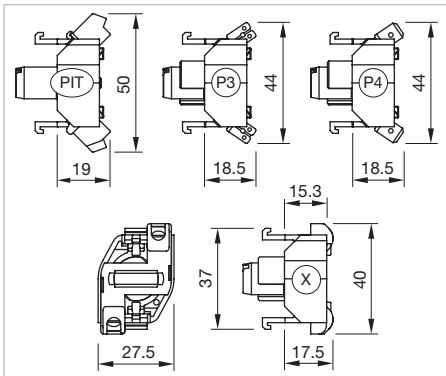
Bajonett-Flansch




Abmessungen [mm]

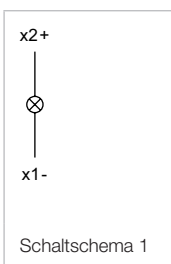
Material	Art.-Nr.	Gewicht
 <p>Bajonett-Flansch (standard)</p>		
Kunststoff	704.950.5	0.015 kg
 <p>Bajonett-Flansch</p>		
Metall	704.960.5	0.025 kg

Lampenblock für Wahlschalter 2 Stellungen



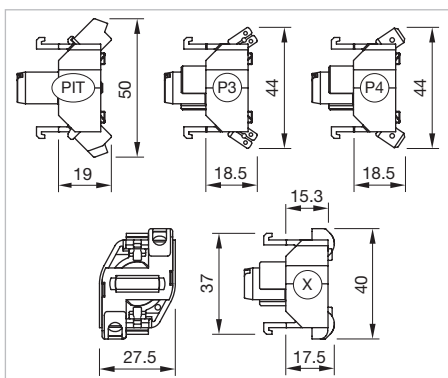
Abmessungen [mm]
 PIT = Federkraftklemme,
 P3 = Steckanschluss 6.3 x 0.8 mm,
 P4 = Doppelsteckanschluss 6.3 x 0.8 mm,
 X = Schraubanschluss

Produkteigenschaften	Anschluss	Art.-Nr.	Schalt- schema	Gewicht
 Lampenblock	Schraub	704.950.0	1	0.012 kg
	Steck 6.3 x 0.8 mm	704.950.1	1	0.012 kg
Anschlüsse Cu/Sn, vernickelt und blank	Doppelsteck 6.3 x 0.8 mm	704.950.1/D	1	0.013 kg
	Federkraftklemme	704.950.3	1	0.014 kg
Anschlüsse Cu/Sn, vernickelt	Doppelsteck 6.3 x 0.8 mm	704.950.2/D	1	0.013 kg
für Ringkabelschuh	Schraub	704.950.0B	1	0.013 kg



04 Zubehör

Lampenblock für Wahlschalter 3 Stellungen




Abmessungen [mm]

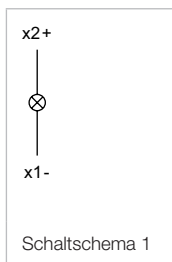
PIT = Federkraftklemme,

P3 = Steckanschluss 6.3 x 0.8 mm,

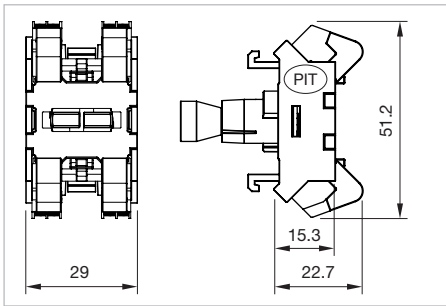
P4 = Doppelsteckanschluss 6.3 x 0.8 mm,

X = Schraubanschluss


Produkteigenschaften	Anschluss	Art.-Nr.	Schalt- schema	Gewicht
 Lampenblock				
	Schraub	704.951.0	1	0.012 kg
	Steck 6.3 x 0.8 mm	704.951.1	1	0.012 kg
Anschlüsse Cu/Sn, vernickelt und blank	Doppelsteck 6.3 x 0.8 mm	704.951.1/D	1	0.013 kg
	Federkraftklemme	704.951.3	1	0.014 kg



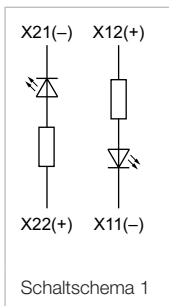
Dualer Lampenblock



Abmessungen [mm]
PIT = Federkraftklemme

LED-Farbe	Betriebsspannung	Betriebsstrom	Anschluss	Art.-Nr.	Bau- teillelayout	Schalt- schema	Gewicht
 Lampenblock							
weiss/weiss	24 VDC -30%/+25%	8 mA	Federkraftklemme	704.952.129.3	1	1	0.019 kg
	110 VDC -30%/+25%	8 mA	Federkraftklemme	704.952.159.3	1	1	0.019 kg

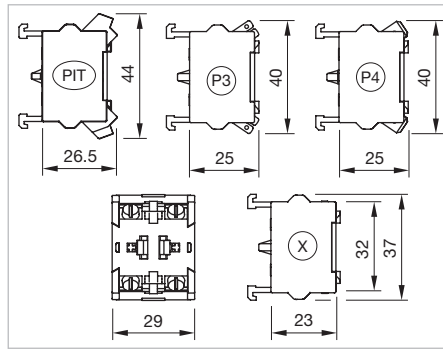
Die Bauteillelayouts finden Sie ab Seite 168





Schaltelement





Zusätzliche Informationen

- Für das dritte Schaltelement ist der Klemmenbezeichnungseinsatz separat zu bestellen





Abmessungen [mm]
 PIT = Federkraftklemme,
 P3 = Steckanschluss 6.3 x 0.8 mm,
 P4 = Doppelsteckanschluss 6.3 x 0.8 mm,
 X = Schraubanschluss

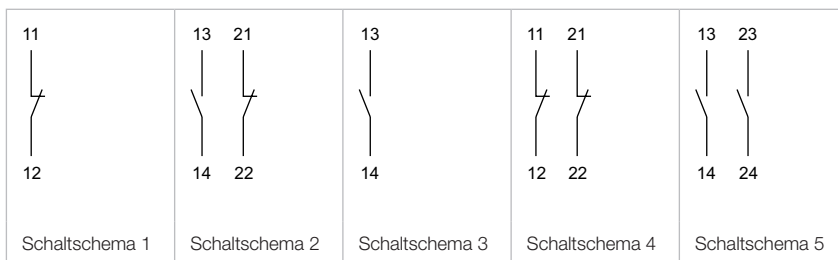
Schaltspannung	Schaltstrom	Schaltsystem	Kontakte	Kontaktmaterial	Anschluss	Art.-Nr.	Schalt- schema	Gewicht
 Schaltelement								
500 VAC	6 A	Sprungschaltelement	1 S	Gold	Federkraftklemme	704.907.1	3	0.020 kg
			1 Ö	Gold	Federkraftklemme	704.907.2	1	0.020 kg
			2 S	Gold	Federkraftklemme	704.907.3	5	0.027 kg
			2 Ö	Gold	Federkraftklemme	704.907.4	4	0.027 kg
			1 Ö + 1 S	Gold	Federkraftklemme	704.907.5	2	0.027 kg
			1 S	Silber	Federkraftklemme	704.908.1	3	0.020 kg
			1 Ö	Silber	Federkraftklemme	704.908.2	1	0.020 kg
			2 S	Silber	Federkraftklemme	704.908.3	5	0.027 kg
			2 Ö	Silber	Federkraftklemme	704.908.4	4	0.027 kg
			1 Ö + 1 S	Silber	Federkraftklemme	704.908.5	2	0.027 kg
 Schaltelement								
500 VAC	6 A	Tastschaltelement	1 S	Gold	Federkraftklemme	704.917.1	3	0.019 kg
			1 Ö	Gold	Federkraftklemme	704.917.2	1	0.019 kg
			2 S	Gold	Federkraftklemme	704.917.3	5	0.026 kg
			2 Ö	Gold	Federkraftklemme	704.917.4	4	0.019 kg
			1 Ö + 1 S	Gold	Federkraftklemme	704.917.5	2	0.026 kg
			1 S	Silber	Federkraftklemme	704.918.1	3	0.019 kg
			1 Ö	Silber	Federkraftklemme	704.918.2	1	0.019 kg
			2 S	Silber	Federkraftklemme	704.918.3	5	0.026 kg
			2 Ö	Silber	Federkraftklemme	704.918.4	4	0.019 kg
			1 Ö + 1 S	Silber	Federkraftklemme	704.918.5	2	0.026 kg

Schaltspannung	Schaltstrom	Schaltsystem	Kontakte	Kontaktmaterial	Anschluss	Art.-Nr.	Schalt- schema	Gewicht
 Schaltelement								
500 VAC	6 A	Sprungschaltelement	1 S	Silber	Steck 6.3 x 0.8 mm	704.905.1	3	0.021 kg
			1 Ö	Silber	Steck 6.3 x 0.8 mm	704.905.2	1	0.021 kg
			2 S	Silber	Steck 6.3 x 0.8 mm	704.905.3	5	0.028 kg
			2 Ö	Silber	Steck 6.3 x 0.8 mm	704.905.4	4	0.028 kg
			1 Ö + 1 S	Silber	Steck 6.3 x 0.8 mm	704.905.5	2	0.028 kg
 Schaltelement								
500 VAC	6 A	Tastschaltelement	1 S	Silber	Steck 6.3 x 0.8 mm	704.915.1	3	0.021 kg
			1 Ö	Silber	Steck 6.3 x 0.8 mm	704.915.2	1	0.021 kg
			2 S	Silber	Steck 6.3 x 0.8 mm	704.915.3	5	0.028 kg
			2 Ö	Silber	Steck 6.3 x 0.8 mm	704.915.4	4	0.028 kg
			1 Ö + 1 S	Silber	Steck 6.3 x 0.8 mm	704.915.5	2	0.028 kg
 Schaltelement								
500 VAC	6 A	Sprungschaltelement	1 S	Gold	Doppelsteck 6.3 x 0.8 mm	704.901.1/D	3	0.026 kg
			1 Ö	Gold	Doppelsteck 6.3 x 0.8 mm	704.901.2/D	1	0.026 kg
			2 S	Gold	Doppelsteck 6.3 x 0.8 mm	704.901.3/D	5	0.033 kg
			2 Ö	Gold	Doppelsteck 6.3 x 0.8 mm	704.901.4/D	4	0.033 kg
			1 Ö + 1 S	Gold	Doppelsteck 6.3 x 0.8 mm	704.901.5/D	2	0.033 kg
			1 S	Silber	Doppelsteck 6.3 x 0.8 mm	704.905.1/D	3	0.026 kg
			1 Ö	Silber	Doppelsteck 6.3 x 0.8 mm	704.905.2/D	1	0.026 kg
			2 S	Silber	Doppelsteck 6.3 x 0.8 mm	704.905.3/D	5	0.033 kg
			2 Ö	Silber	Doppelsteck 6.3 x 0.8 mm	704.905.4/D	4	0.033 kg
			1 Ö + 1 S	Silber	Doppelsteck 6.3 x 0.8 mm	704.905.5/D	2	0.033 kg
 Schaltelement								
500 VAC	6 A	Tastschaltelement	1 S	Silber	Doppelsteck 6.3 x 0.8 mm	704.915.1/D	3	0.025 kg
			1 Ö	Silber	Doppelsteck 6.3 x 0.8 mm	704.915.2/D	1	0.025 kg
			2 S	Silber	Doppelsteck 6.3 x 0.8 mm	704.915.3/D	5	0.032 kg
			2 Ö	Silber	Doppelsteck 6.3 x 0.8 mm	704.915.4/D	4	0.032 kg
			1 Ö + 1 S	Silber	Doppelsteck 6.3 x 0.8 mm	704.915.5/D	2	0.032 kg

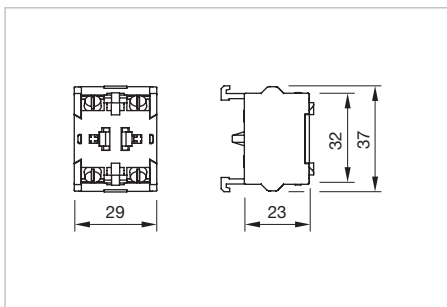
04 Zubehör

Schaltspannung	Schaltstrom	Schaltsystem	Kontakte	Kontaktmaterial	Anschluss	Art.-Nr.	Schalt- schema	Gewicht
 <h3>Schaltelement</h3>								
500 VAC	10 A	Sprungschaltelement	1 S	Gold	Schraub	704.901.1	3	0.021 kg
			1 Ö	Gold	Schraub	704.901.2	1	0.021 kg
			2 S	Gold	Schraub	704.901.3	5	0.028 kg
			2 Ö	Gold	Schraub	704.901.4	4	0.028 kg
			1 Ö + 1 S	Gold	Schraub	704.901.5	2	0.028 kg
			1 S	Silber	Schraub	704.900.1	3	0.021 kg
			1 Ö	Silber	Schraub	704.900.2	1	0.021 kg
			2 S	Silber	Schraub	704.900.3	5	0.028 kg
			2 Ö	Silber	Schraub	704.900.4	4	0.028 kg
			1 Ö + 1 S	Silber	Schraub	704.900.5	2	0.028 kg
			1 S	Palladium	Schraub	704.902.1	3	0.021 kg
			1 Ö	Palladium	Schraub	704.902.2	1	0.021 kg
			2 S	Palladium	Schraub	704.902.3	5	0.028 kg
			2 Ö	Palladium	Schraub	704.902.4	4	0.028 kg
1 Ö + 1 S	Palladium	Schraub	704.902.5	2	0.028 kg			
 <h3>Schaltelement</h3>								
500 VAC	10 A	Tastschaltelement	1 S	Gold	Schraub	704.911.1	3	0.021 kg
			1 Ö	Gold	Schraub	704.911.2	1	0.021 kg
			2 S	Gold	Schraub	704.911.3	5	0.028 kg
			2 Ö	Gold	Schraub	704.911.4	4	0.028 kg
			1 Ö + 1 S	Gold	Schraub	704.911.5	2	0.028 kg
			1 S	Silber	Schraub	704.910.1	3	0.021 kg
			1 Ö	Silber	Schraub	704.910.2	1	0.021 kg
			2 S	Silber	Schraub	704.910.3	5	0.028 kg
			2 Ö	Silber	Schraub	704.910.4	4	0.028 kg
			1 Ö + 1 S	Silber	Schraub	704.910.5	2	0.028 kg
			1 S	Palladium	Schraub	704.912.1	3	0.021 kg
			2 S	Palladium	Schraub	704.912.3	5	0.028 kg
			2 Ö	Palladium	Schraub	704.912.4	4	0.028 kg
			1 Ö + 1 S	Palladium	Schraub	704.912.5	2	0.028 kg



Kontakte: Ö = Öffner, S = Schliesser



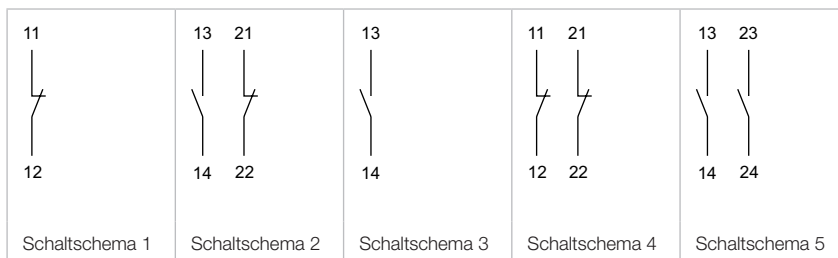
Schaltelement Ringkabelschuh



Abmessungen [mm]

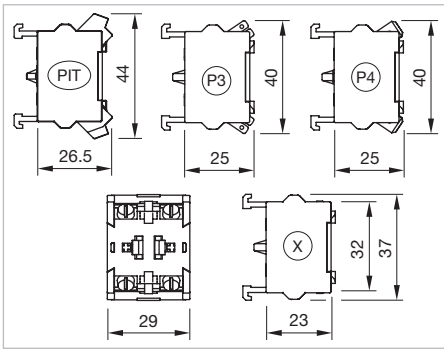
Schaltspannung	Schaltstrom	Schaltsystem	Kontakte	Kontaktmaterial	Anschluss	Art.-Nr.	Schalt-schema	Gewicht
 <p>Schaltelement für Ringkabelschuh</p>								
500 VAC	10 A	Sprungschaltelement	1 S	Silber	Schraub	704.900.1B	3	0.021 kg
			1 Ö	Silber	Schraub	704.900.2B	1	0.021 kg
			2 S	Silber	Schraub	704.900.3B	5	0.028 kg
			2 Ö	Silber	Schraub	704.900.4B	4	0.028 kg
			1 Ö + 1 S	Silber	Schraub	704.900.5B	2	0.028 kg
 <p>Schaltelement für Ringkabelschuh</p>								
500 VAC	10 A	Tastschaltelement	2 S	Gold	Schraub	704.911.3B	5	0.028 kg
			2 Ö	Gold	Schraub	704.911.4B	4	0.028 kg
			1 Ö + 1 S	Gold	Schraub	704.911.5B	2	0.028 kg
			1 S	Silber	Schraub	704.910.1B	3	0.021 kg
			1 Ö	Silber	Schraub	704.910.2B	1	0.021 kg
			2 S	Silber	Schraub	704.910.3B	5	0.028 kg
			2 Ö	Silber	Schraub	704.910.4B	4	0.028 kg
			1 Ö + 1 S	Silber	Schraub	704.910.5B	2	0.028 kg

Kontakte: Ö = Öffner, S = Schliesser



04 Zubehör

Schaltelement Not-Halt





Abmessungen [mm]



PIT = Federkraftklemme,

P3 = Steckanschluss 6.3 x 0.8 mm,

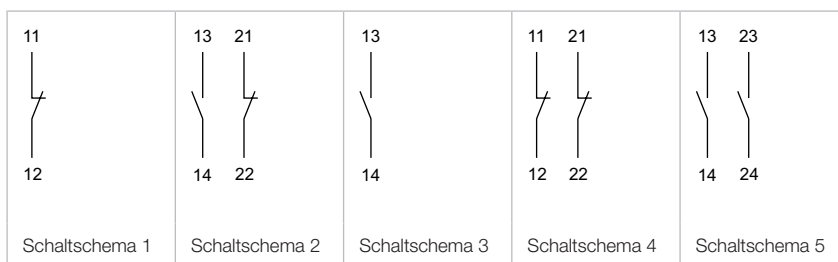
P4 = Doppelsteckanschluss 6.3 x 0.8 mm,

X = Schraubanschluss

Schaltspannung	Schaltstrom	Schaltsystem	Kontakte	Kontaktmaterial	Anschluss	Art.-Nr.	Schalt-schema	Gewicht
 Schaltelement zu Not-Halt Taste								
250 VAC	6 A	Tastschaltelement	1 S	Gold	Federkraftklemme	704.917.1	3	0.019 kg
			1 Ö	Gold	Federkraftklemme	704.917.2	1	0.019 kg
			2 S	Gold	Federkraftklemme	704.917.3	5	0.026 kg
			2 Ö	Gold	Federkraftklemme	704.917.4	4	0.019 kg
			1 Ö + 1 S	Gold	Federkraftklemme	704.917.5	2	0.026 kg
			1 S	Silber	Federkraftklemme	704.918.1	3	0.019 kg
			1 Ö	Silber	Federkraftklemme	704.918.2	1	0.019 kg
			2 S	Silber	Federkraftklemme	704.918.3	5	0.026 kg
			2 Ö	Silber	Federkraftklemme	704.918.4	4	0.019 kg
			1 Ö + 1 S	Silber	Federkraftklemme	704.918.5	2	0.026 kg
 Schaltelement zu Not-Halt Taste								
500 VAC	6 A	Tastschaltelement	1 S	Silber	Steck 6.3 x 0.8 mm	704.915.1	3	0.021 kg
			1 Ö	Silber	Steck 6.3 x 0.8 mm	704.915.2	1	0.021 kg
			2 S	Silber	Steck 6.3 x 0.8 mm	704.915.3	5	0.028 kg
			2 Ö	Silber	Steck 6.3 x 0.8 mm	704.915.4	4	0.028 kg
			1 Ö + 1 S	Silber	Steck 6.3 x 0.8 mm	704.915.5	2	0.028 kg

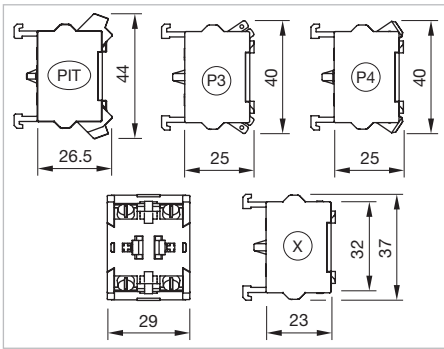
Schaltspannung	Schaltstrom	Schaltsystem	Kontakte	Kontaktmaterial	Anschluss	Art.-Nr.	Schalt-schema	Gewicht
 Schaltelement zu Not-Halt Taste								
500 VAC	6 A	Tastschaltelement	1 S	Silber	Doppelsteck 6.3 x 0.8 mm	704.915.1/D	3	0.025 kg
			1 Ö	Silber	Doppelsteck 6.3 x 0.8 mm	704.915.2/D	1	0.025 kg
			2 S	Silber	Doppelsteck 6.3 x 0.8 mm	704.915.3/D	5	0.032 kg
			2 Ö	Silber	Doppelsteck 6.3 x 0.8 mm	704.915.4/D	4	0.032 kg
			1 Ö + 1 S	Silber	Doppelsteck 6.3 x 0.8 mm	704.915.5/D	2	0.032 kg
 Schaltelement zu Not-Halt Taste								
500 VAC	10 A	Tastschaltelement	1 S	Gold	Schraub	704.911.1	3	0.021 kg
			1 Ö	Gold	Schraub	704.911.2	1	0.021 kg
			2 S	Gold	Schraub	704.911.3	5	0.028 kg
			2 Ö	Gold	Schraub	704.911.4	4	0.028 kg
			1 Ö + 1 S	Gold	Schraub	704.911.5	2	0.028 kg
			1 S	Silber	Schraub	704.910.1	3	0.021 kg
			1 Ö	Silber	Schraub	704.910.2	1	0.021 kg
			2 S	Silber	Schraub	704.910.3	5	0.028 kg
			2 Ö	Silber	Schraub	704.910.4	4	0.028 kg
			1 Ö + 1 S	Silber	Schraub	704.910.5	2	0.028 kg
			1 S	Palladium	Schraub	704.912.1	3	0.021 kg
			2 S	Palladium	Schraub	704.912.3	5	0.028 kg
			2 Ö	Palladium	Schraub	704.912.4	4	0.028 kg
			1 Ö + 1 S	Palladium	Schraub	704.912.5	2	0.028 kg

Kontakte: Ö = Öffner, S = Schliesser



04 Zubehör

Schaltelement Failsafe







Abmessungen [mm]

PIT = Federkraftklemme,

P3 = Steckanschluss 6.3 x 0.8 mm,

P4 = Doppelsteckanschluss 6.3 x 0.8 mm,

X = Schraubanschluss


Produkteigenschaften	Schaltspannung	Schaltstrom	Schaltsystem	Kontakte	Kontaktmaterial	Anschluss	Art.-Nr.	Schalt-schema	Gewicht
 Schaltelement Failsafe	500 VAC	10 A	Tastschaltelement	1 Ö + 1 FS	Silber	Schraub	704.910.4FS	1	0.027 kg
					Gold	Schraub	704.911.4FS	1	0.027 kg
 Schaltelement Failsafe für Ringkabelschuh	500 VAC	10 A	Tastschaltelement	1 Ö + 1 FS	Silber	Schraub	704.910.4BFS	1	0.027 kg
					Gold	Schraub	704.911.4BFS	1	0.027 kg
 Schaltelement Failsafe	500 VAC	10 A	Tastschaltelement	1 Ö + 1 FS	Silber	Steck	704.915.4FS	1	0.027 kg
					Gold	Doppelsteck 6.3 x 0.8 mm	704.911.4/DFS	1	0.027 kg
 Schaltelement Failsafe	500 VAC	10 A	Tastschaltelement	1 Ö + 1 FS	Silber	Doppelsteck 6.3 x 0.8 mm	704.915.4/DFS	1	0.027 kg

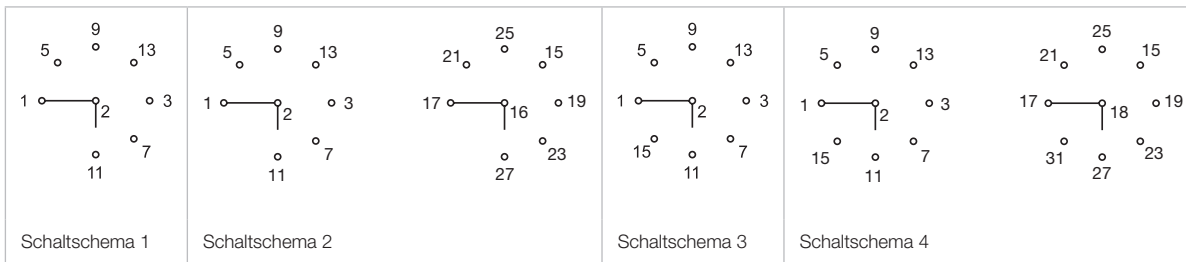
04 Zubehör

Nockenschaltelement 45°

Zusätzliche Informationen

- Schaltpositionen und Funktion der Nockenschaltelement werden gemäss Kundenspezifikation produziert. Bitte kontaktieren Sie ihren lokalen EAO Vertriebspartner


Schaltstellungen	Schaltstufen	Stufenschalter	Fluchten	Anschluss	Art.-Nr.	Schalt-schema	Gewicht
 Nockenschaltelement 45°							
A = Ruhe, G = End	7	1-polig	4	Schraub	704.8A234	1	0.064 kg
		2-polig	7	Schraub	704.8A254	2	0.091 kg
A = Ruhe, H = End	8	1-polig	4	Schraub	704.8A235	3	0.064 kg
		2-polig	8	Schraub	704.8A255	4	0.100 kg

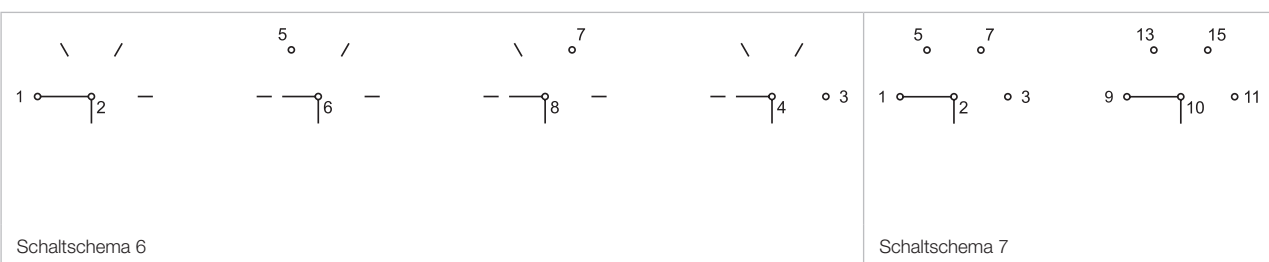
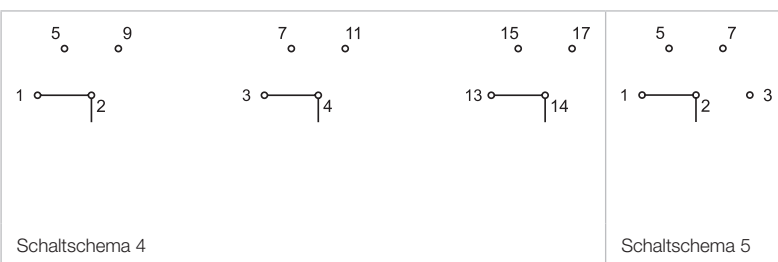
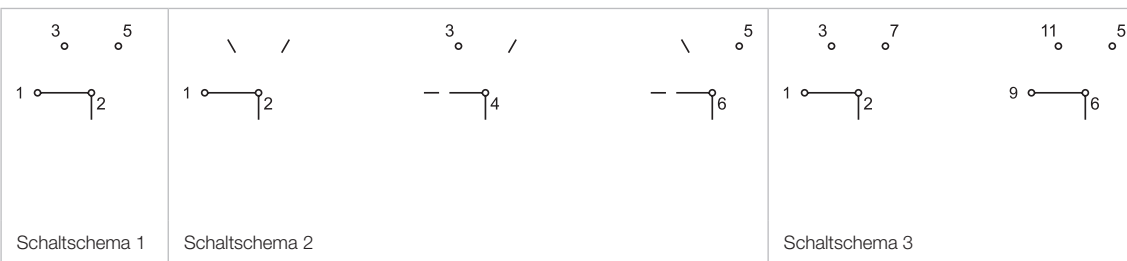


Nockenschaltelement 60°

Zusätzliche Informationen

- Schaltpositionen und Funktion der Nockenschaltelement werden gemäss Kundenspezifikation produziert. Bitte kontaktieren Sie ihren lokalen EAO Vertriebspartner

Schaltstellungen	Schaltstufen	Stufenschalter	Fluchten	Anschluss	Art.-Nr.	Schalt-schema	Gewicht
 Nockenschaltelement 60°							
A = Ruhe, C = End	3	1-polig	2	Schraub	704.8A230	1	0.046 kg
		1-polig, galvanisch getrennt	2	Schraub	704.8A730	2	0.046 kg
		2-polig	3	Schraub	704.8A250	3	0.055 kg
		3-polig	5	Schraub	704.8A270	4	0.073 kg
A = Ruhe, D = End	4	1-polig	2	Schraub	704.8A231	5	0.046 kg
		1-polig, galvanisch getrennt	2	Schraub	704.8A731	6	0.046 kg
		2-polig	4	Schraub	704.8A251	7	0.064 kg
		3-polig	6	Schraub	704.8A271	8	0.082 kg
A = Ruhe, E = End	5	1-polig	3	Schraub	704.8A232	9	0.055 kg
		2-polig	5	Schraub	704.8A252	10	0.073 kg
		3-polig	8	Schraub	704.8A272	11	0.100 kg
A = Ruhe, F = End	6	1-polig	3	Schraub	704.8A233	12	0.055 kg
		2-polig	6	Schraub	704.8A253	13	0.082 kg



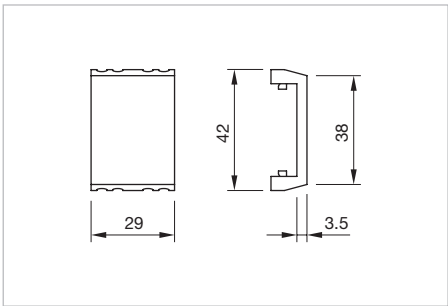
04 Zubehör

<p>Schaltschema 8</p>	<p>Schaltschema 9</p>	<p>Schaltschema 10</p>
<p>Schaltschema 11</p>	<p>Schaltschema 12</p>	<p>Schaltschema 13</p>


Klemmenabdeckung

Zusätzliche Informationen

- Zur Abdeckung der Schraubanschlüsse



Abmessungen [mm]

Art.-Nr.	Gewicht
 <p>Klemmenabdeckung</p>	
704.964.5	0.003 kg


Klemmenbezeichnung

Produkteigenschaften	Beschriftung	Art.-Nr.	Gewicht
 <p>Klemmenbezeichnung</p>			
2 S für 1. oder 2. Schaltelement	13/23 33/43	704.965.1	0.001 kg
	24/14 44/34	704.965.2	0.001 kg
2 S für 3. Schaltelement	53/63 73/83	704.965.3	0.001 kg
	64/54 84/74	704.965.4	0.001 kg
2 Ö für 1. oder 2. Schaltelement	11/21 31/41	704.965.5	0.001 kg
	22/12 42/32	704.965.6	0.001 kg
2 Ö für 3. Schaltelement	51/61 71/81	704.965.7	0.001 kg
	62/52 82/72	704.965.8	0.001 kg
1 Ö + 1 S für 1. oder 2. Schaltelement	13/21 33/41	704.965.9	0.001 kg
	22/14 42/34	704.966.0	0.001 kg
1 Ö + 1 S für 3. Schaltelement	53/61 73/81	704.966.1	0.001 kg
	62/54 82/74	704.966.2	0.001 kg

Kontakte: Ö = Öffner, S = Schliesser

Kontaktbrücke**Zusätzliche Informationen**

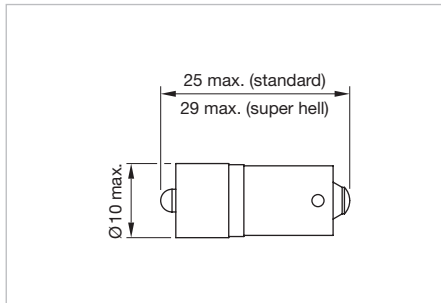
- Für Schaltelement mit Schraubanschluss
- Nicht einsetzen bei NOT-HALT und Stopp Tasten
- Erhältlich in 10er-Pack

Art.-Nr.	Gewicht
 <p>Kontaktbrücke</p>	
704.990.1	0.001 kg

LED, BA9s


Zusätzliche Informationen

- Die aufgeführten 6 VDC, 24 VDC Bi-colour, 130 VAC, 130 DC und 230 VAC Typen sind alle mit einer Verpolungsschutzdiode gefertigt
- Die aufgeführten 12, 24, 28, 48 VAC/DC Typen sind alle mit einem Brückengleichrichter gefertigt
- Die aufgeführten 130 VAC Typen sind zum direkten Anschluss an die Versorgungsspannung von 130 VAC dimensioniert. Ein Betrieb an einer höheren Versorgungsspannung mittels handelsüblichen Lampenfassungselemente mit integriertem Vorwiderstand, ist nicht zulässig
- Wird die 24 VDC Bi-colour Lampe mit normaler Polarität angesteuert (Plus am Mittelabgriff) leuchtet die erst genannte Farbe. Bei umgekehrt angeschlossener Polarität leuchtet die zweite Farbe
- Lichtstärkedaten der verwendeten LEDs bei DC-Betrieb
- Elektrische und optische Daten sind bei einer Umgebungstemperatur von 25 °C gemessen
- Technologiebedingte Helligkeits- und Wellenlängenschwankungen der LEDs können zu sichtbaren Unterschieden bei der Ausleuchtung führen



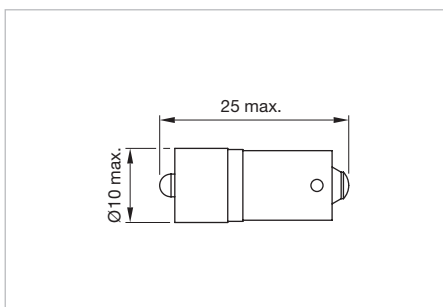
Abmessungen [mm]

LED-Farbe	Betriebsspannung	Betriebsstrom	Lichtstärke	Dom. Wellenlänge	Art.-Nr.	Gewicht
 <p>Single-LED</p>						
Single-LED rot	6 VDC +10 %	17 mA ±15 %	400 mcd	630 nm	10-2506.1082	0.002 kg
	12 VAC/DC +10 %	16 mA ±15 %	390 mcd	630 nm	10-2509.1142	0.002 kg
	24 VAC/DC +10 %	15 mA ±15 %	350 mcd	630 nm	10-2512.1142	0.002 kg
	28 VAC/DC +10 %	13 mA ±15 %	300 mcd	630 nm	10-2513.1142	0.002 kg
	48 VAC/DC +10 %	8 mA ±15 %	200 mcd	630 nm	10-2519.1052	0.002 kg
	130 VDC +10 %	3 mA ±15 %	120 mcd	630 nm	10-2524.3042	0.002 kg
	130 VAC +10 %	5 mA ±15 %	180 mcd	630 nm	10-2H24.2052	0.002 kg
	230 VAC +10 %	3 mA ±15 %	120 mcd	630 nm	10-2H25.2042	0.002 kg
Single-LED gelb	6 VDC +10 %	17 mA ±15 %	340 mcd	587 nm	10-2506.1084	0.002 kg
	12 VAC/DC +10 %	16 mA ±15 %	340 mcd	587 nm	10-2509.1144	0.002 kg
	24 VAC/DC +10 %	15 mA ±15 %	300 mcd	587 nm	10-2512.1144	0.002 kg
	28 VAC/DC +10 %	13 mA ±15 %	270 mcd	587 nm	10-2513.1144	0.002 kg
	48 VAC/DC +10 %	8 mA ±15 %	180 mcd	587 nm	10-2519.1054	0.002 kg
	130 VDC +10 %	3 mA ±15 %	110 mcd	587 nm	10-2524.3044	0.002 kg
	130 VAC +10 %	5 mA ±15 %	160 mcd	587 nm	10-2H24.2054	0.002 kg
	230 VAC +10 %	3 mA ±15 %	110 mcd	587 nm	10-2H25.2044	0.002 kg
Single-LED grün	6 VDC +10 %	7 mA ±15 %	1050 mcd	525 nm	10-2506.1085	0.002 kg
	12 VAC/DC +10 %	7 mA ±15 %	1050 mcd	525 nm	10-2509.1145	0.002 kg
	24 VAC/DC +10 %	7 mA ±15 %	1050 mcd	525 nm	10-2512.1145	0.002 kg
	28 VAC/DC +10 %	7 mA ±15 %	1050 mcd	525 nm	10-2513.1145	0.002 kg
	48 VAC/DC +10 %	4 mA ±15 %	600 mcd	525 nm	10-2519.1055	0.002 kg
	130 VDC +10 %	2 mA ±15 %	300 mcd	525 nm	10-2524.3045	0.002 kg
	130 VAC +10 %	3 mA ±15 %	450 mcd	525 nm	10-2H24.2055	0.002 kg
	230 VAC +10 %	2 mA ±15 %	300 mcd	525 nm	10-2H25.2045	0.002 kg

LED-Farbe	Betriebsspannung	Betriebsstrom	Lichtstärke	Dom. Wellenlänge	Art.-Nr.	Gewicht
Single-LED blau	6 VDC +10 %	17 mA ±15 %	780 mcd	470 nm	10-2506.1086	0.002 kg
	12 VAC/DC +10 %	16 mA ±15 %	720 mcd	470 nm	10-2509.1146	0.002 kg
	24 VAC/DC +10 %	15 mA ±15 %	680 mcd	470 nm	10-2512.1146	0.002 kg
	28 VAC/DC +10 %	13 mA ±15 %	590 mcd	470 nm	10-2513.1146	0.002 kg
	48 VAC/DC +10 %	8 mA ±15 %	400 mcd	470 nm	10-2519.1056	0.002 kg
	130 VDC +10 %	3 mA ±15 %	200 mcd	470 nm	10-2524.3046	0.002 kg
	130 VAC +10 %	5 mA ±15 %	230 mcd	470 nm	10-2H24.2056	0.002 kg
	230 VAC +10 %	3 mA ±15 %	200 mcd	470 nm	10-2H25.2046	0.002 kg
Single-LED weiss	6 VDC +10 %	5 mA ±15 %	750 mcd	x0.31/y0.32 nm	10-2506.1089	0.002 kg
	12 VAC/DC +10 %	8 mA ±15 %	1200 mcd	x0.31/y0.32 nm	10-2509.1149	0.002 kg
	24 VAC/DC +10 %	7 mA ±15 %	1050 mcd	x0.31/y0.32 nm	10-2512.1149	0.002 kg
	28 VAC/DC +10 %	5 mA ±15 %	750 mcd	x0.31/y0.32 nm	10-2513.1149	0.002 kg
	48 VAC/DC +10 %	5 mA ±15 %	750 mcd	x0.31/y0.32 nm	10-2519.1059	0.002 kg
	130 VDC +10 %	1.5 mA ±15 %	225 mcd	x0.31/y0.32 nm	10-2524.3049	0.002 kg
	130 VAC +10 %	2 mA ±15 %	300 mcd	x0.31/y0.32 nm	10-2H24.2059	0.002 kg
	230 VAC +10 %	1.5 mA ±15 %	225 mcd	x0.31/y0.32 nm	10-2H25.2049	0.002 kg
	Single-LED super hell					
Single-LED rot	28 VAC/DC +10 %	14 mA ±15 %	7700 mcd	630 nm	10-2413.1132R	0.002 kg
Single-LED grün	28 VAC/DC +10 %	13 mA ±15 %	12400 mcd	525 nm	10-2413.1125R	0.002 kg
Single-LED gelb	28 VAC/DC +10 %	14 mA ±15 %	4200 mcd	589 nm	10-2413.1134R	0.002 kg
	Single-LED mit integrierter Zener diode					
Single-LED rot	24–30 VAC/DC +10 %	13–19 mA ±15 %	300–440 mcd	630 nm	10-2H13.3162Q	0.002 kg
Single-LED grün	24–30 VAC/DC +10 %	12–18 mA ±15 %	1800–2700 mcd	525 nm	10-2H13.3165Q	0.002 kg
Single-LED gelb	24–30 VAC/DC +10 %	13–19 mA ±15 %	270–380 mcd	587 nm	10-2H13.3164Q	0.002 kg
Single-LED blau	24–30 VAC/DC +10 %	12–18 mA ±15 %	560–800 mcd	470 nm	10-2H13.3166Q	0.002 kg
Single-LED weiss diffus	24–30 VAC/DC +10 %	7–11 mA ±15 %	600–900 mcd	x0.31/y0.32	10-2H13.3169Q	0.002 kg
	Bi-colour LED					
Bi-colour LED rot/grün	24 VDC +10 %	15 mA ±15 %	1200/900 mcd	625/525 nm	10-2H12.314A	0.002 kg
Bi-colour LED rot/gelb	24 VDC +10 %	15 mA ±15 %	1200/550 mcd	625/589 nm	10-2H12.314B	0.002 kg
Bi-colour LED gelb/grün	24 VDC +10 %	15 mA ±15 %	900/550 mcd	525/589 nm	10-2H12.314C	0.002 kg

04 Zubehör

LED BA9s EN 50155, Fail Safe




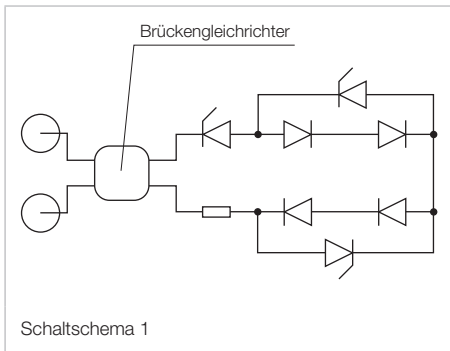
Musterabbildung kann von Ihrem ausgewählten Artikel abweichen.

Abmessungen [mm]

Zusätzliche Informationen

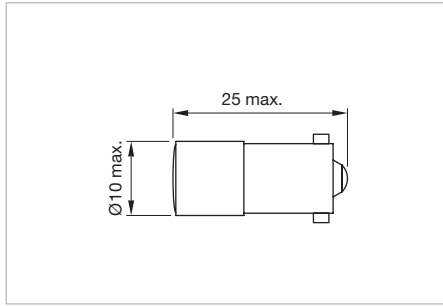
- Passender LED-Zieher Art.-Nr. 700.006.0 (Baureihe 44 Art.-Nr. 44-935)
- Lichtstärkedaten der verwendeten LEDs bei DC-Betrieb
- Elektrische und optische Daten sind bei einer Umgebungstemperatur von 25 °C gemessen
- Die aufgeführten 72 und 110 VAC/VDC Typen sind alle mit einer Verpolungsschutzdiode gefertigt
- Die aufgeführten 72 und 110 VAC/VDC Typen sind alle mit einem Brückengleichrichter gefertigt
- Im Fall eines LED-Defekts leuchtet das intakte LED Paar weiter. Die Lichtstärke reduziert sich auf die Hälfte und zeigt dadurch die Fehlfunktion an und dass die Lampe ersetzt werden sollte
- Technologiebedingte Helligkeits- und Wellenlängenschwankungen der LEDs können zu sichtbaren Unterschieden bei der Ausleuchtung führen

LED-Farbe	Betriebsspannung	Betriebsstrom	Lichtstärke	Dom. Wellenlänge	Art.-Nr.	Schalt-schema	Gewicht
 <p>Multi-LED Fail Safe</p>							
Multi-LED rot	72 VAC/DC -30%/+25 %	2.2 mA -30%/+25 %	4 x 190 mcd	625 nm	10-4H21.1032P	1	0.002 kg
	110 VAC/DC -30%/+25 %	2 mA -30 % /+25 %	4 x 170 mcd	625 nm	10-4H22.1032P	1	0.002 kg
Multi-LED gelb	72 VAC/DC -30%/+25 %	2.2 mA -30%/+25 %	4 x 190 mcd	589 nm	10-4H21.1034P	1	0.002 kg
	110 VAC/DC -30%/+25 %	2 mA -30%/+25 %	4 x 170 mcd	589 nm	10-4H22.1034P	1	0.002 kg
Multi-LED grün	72 VAC/DC -30%/+25 %	2.2 mA -30%/+25 %	4 x 120 mcd	525 nm	10-4H21.1035P	1	0.002 kg
	110 VAC/DC -30%/+25 %	2 mA -30%/+25 %	4 x 170 mcd	525 nm	10-4H22.1035P	1	0.002 kg
Multi-LED blau	72 VAC/DC -30%/+25 %	2.2 mA -30%/+25 %	4 x 30 mcd	465 nm	10-4H21.1036P	1	0.002 kg
	110 VAC/DC -30%/+25 %	2 mA -30%/+25 %	4 x 25 mcd	465 nm	10-4H22.1036P	1	0.002 kg
Multi-LED weiss	72 VAC/DC -30%/+25 %	2.2 mA -30%/+25 %	4 x 160 mcd		10-4H21.1039P	1	0.002 kg
	110 VAC/DC -30%/+25 %	2 mA -30%/+25 %	4 x 145 mcd		10-4H22.1039P	1	0.002 kg



04 Zubehör

LED BA9s, EN 50155




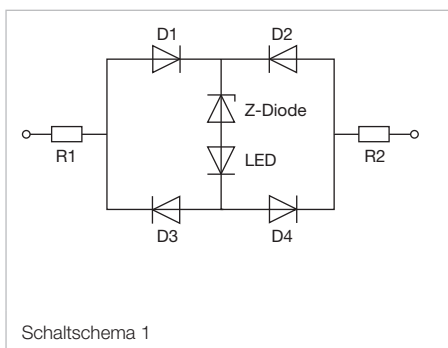
Musterabbildung kann von Ihrem ausgewählten Artikel abweichen.

Abmessungen [mm]

Zusätzliche Informationen

- Passender LED-Zieher Art.-Nr. 700.006.0 (Baureihe 44 Art.-Nr. 44-935)
- Lichtstärkedaten der verwendeten LEDs bei DC-Betrieb
- Elektrische und optische Daten sind bei einer Umgebungstemperatur von 25 °C gemessen
- Die aufgeführten 24 VAC/VDC Typen sind alle mit einer Verpolungsschutzdiode gefertigt
- Die aufgeführten 24 VAC/VDC Typen sind alle mit einem Brückengleichrichter gefertigt
- Die neue BA9s LED deckt den Bereich von 16VAC/DC bis 34VAC/DC ab. Sie entspricht den Normen EN 50155 und IEEE 1476.
- Technologiebedingte Helligkeits- und Wellenlängenschwankungen der LEDs können zu sichtbaren Unterschieden bei der Ausleuchtung führen


LED-Farbe	Betriebsspannung	Betriebsstrom	Lichtstärke	Dom. Wellenlänge	Art.-Nr.	Schalt-schema	Gewicht
 Multi-LED							
Multi-LED weiss	24 VAC/DC -30%/+25 %	7.5 mA -30%/+25 %	700 mcd	625 nm	10-2412.1089P	1	0.002 kg



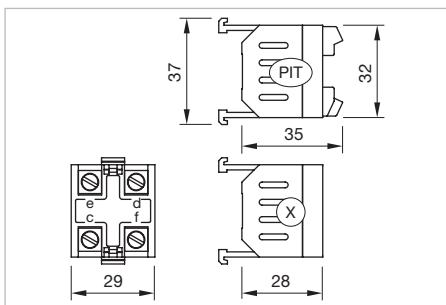
Glühlampe, BA9s

Zusätzliche Informationen


- Die max. Gesamtlänge der Lampe darf 28 mm nicht übersteigen

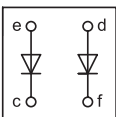
Betriebsspannung	Betriebsstrom	Art.-Nr.	Gewicht
 <p>Glühlampe</p>			
12 VAC/DC	100 mA±10 %	10-1409.1329	0.002 kg
24 VAC/DC	50 mA±10 %	10-1412.1279	0.002 kg
36 VAC/DC	56 mA±10 %	10-1416.1289	0.002 kg
60 VAC/DC	33 mA±10 %	10-1420.1219	0.002 kg
110 VAC/DC	22 mA±10 %	10-1422.1179	0.002 kg
130 VAC/DC	20 mA±10 %	10-1424.1179	0.002 kg

Diodenblock



Abmessungen [mm]
 PIT = Federkraftklemme,
 X = Schraubanschluss

Diode 1N4007	Anschluss	Art.-Nr.	Schalt- schema	Gewicht
 <p>Diodenblock</p>				
2	Federkraftklemme	704.942.5P	1	0.016 kg
	Schraub	704.942.5	1	0.019 kg

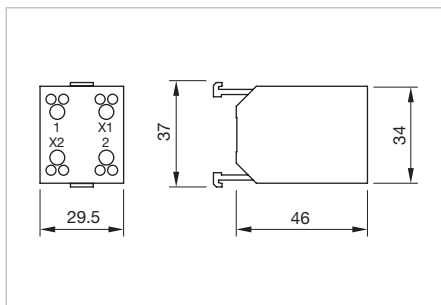


Schalt-
schema 1


Lampentransformator

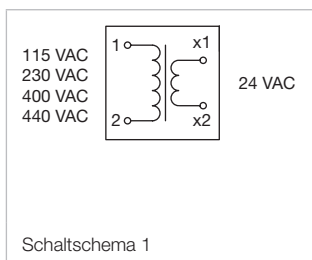
Zusätzliche Informationen

- Lampenspannung/-strom 24 VAC, 50 mA, 50/60 Hz

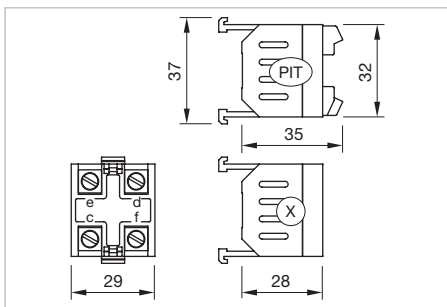


Abmessungen [mm]


Betriebsspannung	Anschluss	Art.-Nr.	Schalt- schema	Gewicht
	Lampentransformator			
115 VAC / 24 VAC	Schraub	704.970.3	1	0.100 kg
230 VAC / 24 VAC	Schraub	704.970.4	1	0.100 kg
400 VAC / 24 VAC	Schraub	704.970.5	1	0.100 kg
440 VAC / 24 VAC	Schraub	704.970.6	1	0.100 kg

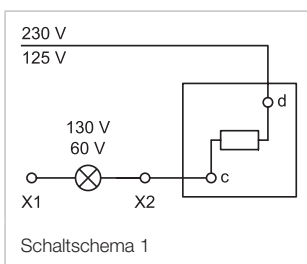


Widerstandsblock



Abmessungen [mm]
 PIT = Federkraftklemme,
 X = Schraubanschluss

Produkteigenschaften	Betriebsspannung	Anschluss	Art.-Nr.	Schalt- schema	Gewicht
 <p>Widerstandsblock</p>	Lampenspannung/-strom 130 V, 20 mA	230 / 130 VAC	Schraub	704.941.0	1 0.017 kg
	Lampenspannung/-strom 60 V , 33 mA	125 / 60 VAC	Federkraftklemme	704.941.5P	1 0.014 kg
		125 / 60 VAC	Schraub	704.941.5	1 0.017 kg

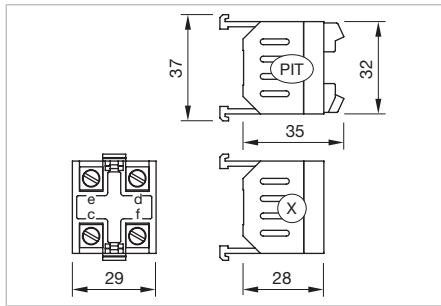


04 Zubehör


Widerstands-Diodenblock

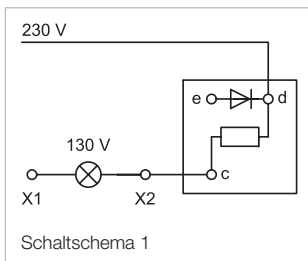
Zusätzliche Informationen

- Lampenspannung/-strom 130 V, 20 mA



Abmessungen [mm]
PIT = Federkraftklemme,
X = Schraubanschluss


Betriebsspannung	Anschluss	Art.-Nr.	Schalt- schema	Gewicht
 Widerstands-Diodenblock				
230 / 130 VAC	Schraub	704.941.9	1	0.017 kg



Klemmenleiste leer

Zusätzliche Informationen

- Zur Bestückung mit Vorwiderständen





Produkteigenschaften	Abmessung	Art.-Nr.	Gewicht
 Klemmenleiste leer			
5 Plätze	62.5 x 60 x 15 mm	02-912.1	0.025 kg
10 Plätze	125 x 60 x 15 mm	02-912.2	0.045 kg
15 Plätze	187.6 x 60 x 15 mm	02-912.3	0.090 kg
20 Plätze	250 x 60 x 15 mm	02-912.4	0.095 kg

Not-Halt Taste

Not-Halt Bezeichnungsschild

Zusätzliche Informationen

- Max. Frontplattenstärke 3 mm

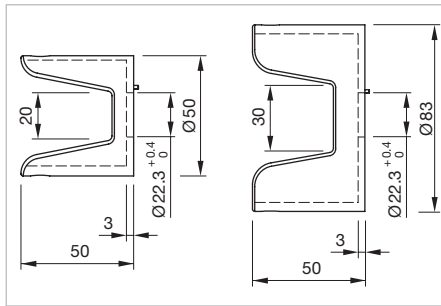
Abmessung	Einbauöffnung	Beschriftung	Farbe	Art.-Nr.	Gewicht
 <p>Not-Halt Bezeichnungsschild</p>					
Ø 59 x 1 mm	Ø 22.5 mm	NOT AUS	gelb	704.963.5	0.011 kg
		EMERGENCY STOP	gelb	704.963.6	0.011 kg
		ARRET D'URGENCE	gelb	704.963.7	0.011 kg
		Symbol	gelb	704.963.8	0.011 kg
 <p>Not-Halt Bezeichnungsschild</p>					
Ø 59 x 1 mm	Ø 22.5 mm	Symbol	gelb	704.963.9	0.011 kg
 <p>Not-Halt Bezeichnungsschild</p>					
Ø 90 x 1 mm	Ø 22.5 mm	NOT AUS	gelb	704.963.0	0.011 kg
		EMERGENCY STOP	gelb	704.963.1	0.011 kg
		ARRET D'URGENCE	gelb	704.963.2	0.011 kg
		NOT HALT	gelb	704.963.3	0.011 kg
 <p>Not-Halt Bezeichnungsschild</p>					
Ø 90 x 1 mm	Ø 22.5 mm	Symbol	gelb	704.963.4	0.011 kg

04 Zubehör



Not-Halt Schutzkragen, IP65

Zusätzliche Informationen

- Nur für Typ-Nr. 704.064.2 und 704.066.2 verwendbar
- Der Schutzkragen ist für den normgerechten Einsatz einer Not-Halt Taste nicht geeignet. Er kann eine spontane Betätigung der Not-Halt Taste behindern



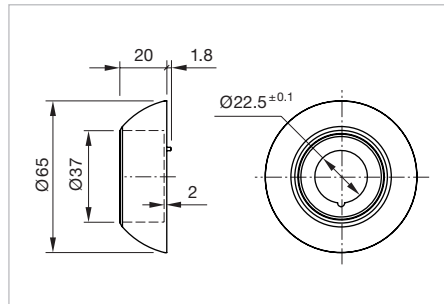
Abmessungen [mm]

Abmessung	Material	Farbe	Norm	Art.-Nr.	Gewicht
	Not-Halt Schutzkragen				
Ø 50 mm	Kunststoff	gelb		704.927.8	0.052 kg
	Not-Halt Schutzkragen				
Ø 83 mm	Kunststoff	gelb	SEMI S2-93/12.4.c	704.927.9	0.067 kg


Not-Halt Schutzkragen, IP67

Zusätzliche Informationen

- Frontplattenstärke 1 2.5 mm bei anderen Vorsätzen
- Frontplattenstärke 1 5 mm bei Not-Halt Taste
- Mit Verdrehenschutz
- Bei Verwendung des Schutzkragens muss die Not-Halt- oder Stopp Taste um 180° verdreht montiert werden. Siehe Masszeichnung
- Bei Reinigung keine Lösungsmittel verwenden



Abmessungen

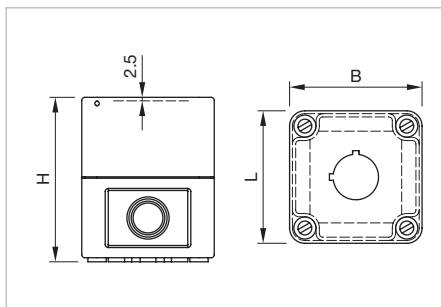
Abmessung	Beschriftung	Farbe	Schutzart	Art.-Nr.	Gewicht
 <p>Not-Halt Schutzkragen</p>	Ø 65 mm	gelb	IK 07	704.927.6	0.017 kg
	NOT-AUS	gelb	IK 07	704.927.6A	0.017 kg
	EMERGENCY-STOP	gelb	IK 07	704.927.6B	0.017 kg
	EMERGENCY-STOP / NOT-AUS	gelb	IK 07	704.927.6C	0.017 kg

04 Zubehör




Not-Halt Aufbaugehäuse

Zusätzliche Informationen

- Boden grau ähnlich RAL 7035; Deckel plombierbar, gelb ähnlich RAL 1004
- Öffnungen für Kabelverschraubungen M16 oder M20
- Mit nur einem Schaltelement der Baureihe 04 verwendbar




Abmessungen [mm]

Produkteigenschaften	Abmessung	Art.-Nr.	Gewicht
 <p>Not-Halt Aufbaugehäuse mit Einbauöffnung 1 x Ø 22.5 mm, mit Verdrehenschutz</p>	L 94 x B 94 x H 81 mm	704.945.0	0.195 kg
 <p>Not-Halt Aufbaugehäuse mit Einbauöffnung 1 x Ø 22.5 mm, mit Verdrehenschutz</p>	L 65 x B 65 x H 81 mm	704.945.7	0.127 kg
 <p>Not-Halt Aufbaugehäuse mit Einbauöffnung 1 x Ø 22.5 mm, mit Verdrehenschutz</p>	L 94 x B 65 x H 81 mm	704.945.8	0.157 kg

Kabelverschraubung, IP 68


Zusätzliche Informationen

- Mit Zugentlastung
- Mit Gegenmutter

Produkteigenschaften	Gewinde	Material	Farbe	Art.-Nr.	Gewicht
 <p>Kabelverschraubung Klemmbereich Ø 4 ... 10 mm, Gewindlänge 8 mm</p>	M16 x 1.5	Kunststoff	grau	61-9481.6	0.007 kg
<p>Klemmbereich Ø 6 ... 12 mm, Gewindlänge 9 mm</p>	M20 x 1.5	Kunststoff	grau	704.945.6	0.011 kg

Montage

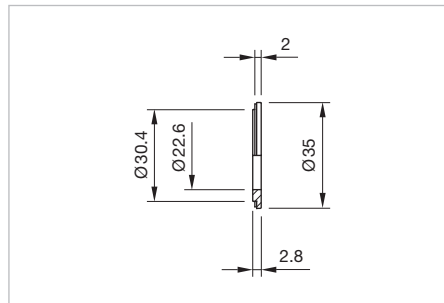
Verdrehsicherungsring

Art.-Nr.	Gewicht
 <p>Verdrehsicherungsring, flache Bauform</p>	
704.954.0	0.002 kg



Reduktionsring

Zusätzliche Informationen

- Geräte mit $\varnothing 22.5$ mm in Einbauöffnung $\varnothing 30.5$ mm
- Mit dem Metallbajonettflansch kann ein Reduktionsring verwendet werden. Bei einem Plastikbajonettflansch müssen zwei Reduktionsringe montiert werden
- Bei eloxierten Aluminiumteilen kann es aus produktionstechnischen Gründen zu Farbunterschieden kommen



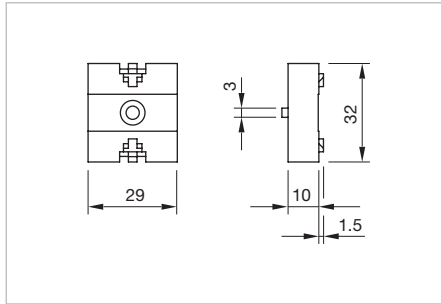
Abmessungen [mm]

Produkteigenschaften	Material	Farbe	Art.-Nr.	Gewicht
 <p>Reduktionsring</p>				
	Aluminium	schwarz eloxiert	704.960.0	0.004 kg
		natur eloxiert	704.960.8	0.004 kg
 <p>Reduktionsring mit Aussparung für Verdrehschutz</p>				
mit Aussparung für Verdrehschutz	Aluminium	natur eloxiert	704.960.8A	0.004 kg

Montageplatte

Zusätzliche Informationen

- Für getrennten Einbau von Lampentrafo, Widerstands- oder Kondensatorblock



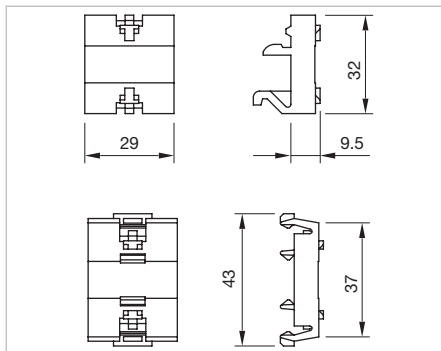
Abmessungen [mm]

Material	Farbe	Art.-Nr.	Gewicht
 <p>Montageplatte</p>			
Kunststoff	grau	704.940.8	0.006 kg



Schnappsocket

Zusätzliche Informationen

- Aufschnappbar, für getrennten Einbau von Lampentrafo, Widerstands- oder Kondensatorblock




Abmessungen [mm]

Produkteigenschaften	Art.-Nr.	Gewicht
 <p>Schnappsocket</p>		
DIN-Tragschiene EN 50035	704.940.9	0.006 kg
 <p>Schnappsocket</p>		
DIN-Tragschiene EN 50022	704.941.1	0.006 kg


Verstärkungsplatte**Zusätzliche Informationen**

- Für dünne Frontplatte und Kunststoffgehäuse

Abmessung	Einbauöffnung	Material	Farbe	Art.-Nr.	Gewicht
 Verstärkungsplatte					
44 x 29 x 3 mm	Ø 22.5 mm	Stahlblech	verzinkt, gelb passiviert	704.960.9	0.014 kg


Druckhaubenstöpsel**Zusätzliche Informationen**

- Mit Lampenzieherfunktion (BA9s)
- Zur Montage- und Demontage der runden Druckhaube, flache Bauform

Art.-Nr.	Gewicht
 Druckhaubenstöpsel zu runder Druckhaube, flache Bauform	
700.006.0	0.003 kg

Druckhaubenzieher**Zusätzliche Informationen**

- Zur Demontage der quadratischen Druckhaube, flache Bauform


Art.-Nr.	Gewicht
 Druckhaubenzieher	
98-968	0.004 kg

04 Zubehör

Montagewerkzeug Leuchtmelder

Zusätzliche Informationen


- Für Leuchtmelder Vollaussleuchtung, kompakt
- Zum Festziehen oder Lösen der Befestigungsmutter

Produkteigenschaften	Art.-Nr.	Gewicht
 <p>Montagewerkzeug zu Leuchtmelder</p>	700.005.0	0.020 kg

Montagewerkzeug Steckschlüssel.

Zusätzliche Informationen


- Zum Festziehen oder Lösen der Befestigungsmutter

Produkteigenschaften	Art.-Nr.	Gewicht
 <p>Montagewerkzeug zu Steckschlüsselschalter</p>	704.990.0	0.020 kg

Kabelverschraubung, IP 68

Zusätzliche Informationen

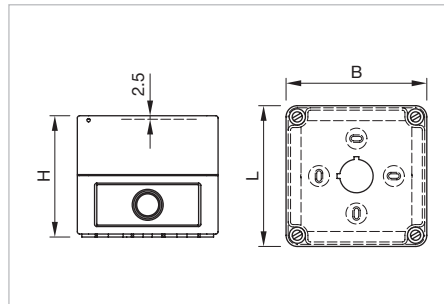
- Mit Zugentlastung
- Mit Gegenmutter

Produkteigenschaften	Gewinde	Material	Farbe	Art.-Nr.	Gewicht
 <p>Kabelverschraubung</p>					
Klemmbereich Ø 4 ... 10 mm, Gewindlänge 8 mm	M16 x 1.5	Kunststoff	grau	61-9481.6	0.007 kg
Klemmbereich Ø 6 ... 12 mm, Gewindlänge 9 mm	M20 x 1.5	Kunststoff	grau	704.945.6	0.011 kg






Aufbaugehäuse, IP 66

Zusätzliche Informationen

- Deckel plombierbar
- Öffnungen für Kabelverschraubungen M16 oder M20

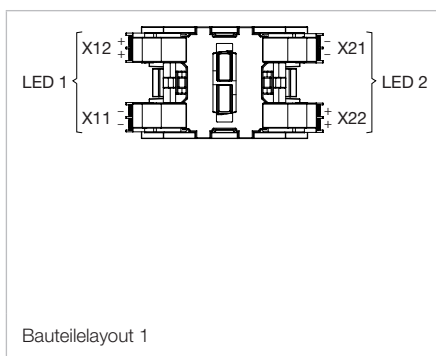


Abmessungen [mm]

Produkteigenschaften	Abmessung	Material	Farbe	Art.-Nr.	Gewicht
 <p>Aufbaugehäuse</p> <p>mit Einbauöffnung 1 x Ø 22.5 mm, mit Verdrehschutz</p>	L 94 x B 94 x H 81 mm	Kunststoff	grau, ähnlich RAL 7035	704.945.1	0.211 kg
 <p>Aufbaugehäuse</p> <p>mit Einbauöffnung 2 x Ø 22.5 mm, mit Verdrehschutz</p>	L 130 x B 94 x H 81 mm	Kunststoff	grau, ähnlich RAL 7035	704.945.2	0.251 kg
 <p>Aufbaugehäuse</p> <p>mit Einbauöffnung 3 x Ø 22.5 mm, mit Verdrehschutz</p>	L 180 x B 94 x H 81 mm	Kunststoff	grau, ähnlich RAL 7035	704.945.3	0.313 kg
 <p>Aufbaugehäuse</p> <p>mit Einbauöffnung 4 x Ø 22.5 mm, mit Verdrehschutz</p>	L 180 x B 182 x H 110 mm	Kunststoff	grau, ähnlich RAL 7035	704.945.4	0.572 kg
 <p>Aufbaugehäuse</p> <p>mit Einbauöffnung 6 x Ø 22.5 mm, mit Verdrehschutz</p>	L 180 x B 182 x H 110 mm	Kunststoff	grau, ähnlich RAL 7035	704.945.5	0.568 kg

04 Zeichnungen

Zeichnungen



Tastschaltelement

Schaltsystem

Das doppelunterbrechende Tastschaltelement ist mit ein oder zwei voneinander unabhängigen Schaltsystemen als Öffner oder Schliesser ausgerüstet. Der Öffnerkontakt ist zwangsöffnend. Tastschaltelement als zwangsläufiger Schaltkontakt eignet sich hervorragend für grössere Schaltvermögen. Es können max. drei Schaltelemente pro Schaltvorsatz aufgeschnappt werden. Für die Not-Halt Taste ist das Tastschaltelement zu verwenden (max. 2).

Material

Kontaktmaterial

Hartsilber, Gold-Silber, Silber-Palladium (für aggressive Atmosphären)

Schaltergehäuse

Polycarbonat (PC)

Mechanische Kennwerte

Anschlüsse

Schraubanschlüsse
Steckanschlüsse 6.3 x 0.8 mm
max. Drahtquerschnitt 2 x 2.5 mm²
max. Litzenquerschnitt 2 x 1.5 mm²
Für Geräte mit Steckanschlüssen sind Isolierhülsen notwendig und ein Reihenabstand von 65 mm ist einzuhalten (Einbauöffnungen)

Anzugsdrehmoment

Schrauben am Montageflansch max. 0.25–0.30 Nm
Schrauben am Schaltelement max. 0.5 Nm

Betätigungskraft

1 Öffner 2 N
1 Schliesser 3.1 N

Betätigungsweg

5.8 mm ±0.2 mm

Prellzeit

≤ 1 ms

Mechanische Lebensdauer

(mit 1 Schaltelement)

Drucktaste Rastfunktion	1.5 Mio. Schaltzyklen
Drucktaste Impulsfunktion	3 Mio. Schaltzyklen
Wahlschalter Rastfunktion	1.25 Mio. Schaltzyklen
Wahlschalter Impulsfunktion	2.5 Mio. Schaltzyklen
Not-Halt Taste	50 000 Schaltzyklen
Schlüsselschalter Rastfunktion	25 000 Schaltzyklen
Schlüsselschalter Impulsfunktion	50 000 Schaltzyklen

Elektrische Kennwerte

Normen

Die Geräte entsprechen den «Bestimmungen für Niederspannungs-Schaltgeräte» EN IEC 60947-5-1

Bemessungsisolationsspannung U_i

500 VAC/600 VDC, nach EN IEC 60947-5-1

Durchgangswiderstand

Neuwert ≤ 50 mΩ nach DIN IEC 60512-2-4

Isolationswiderstand

≥ 10 MΩ zwischen den offenen Kontakten bei 500 VDC, nach DIN IEC 60512-3-1

Elektrische Lebensdauer

50 000 Schaltzyklen

Konventioneller thermischer Strom in freier Luft I_{th}

Nach EN IEC 60947-5-1
6 A bei Steckanschlüssen
10 A bei Schraubanschlüssen
max. zulässiger Strom bei Dauerbetrieb, wobei die Grenztemperaturen die maximalen Werte nicht überschreiten dürfen.

Schaltvermögen

Bei Wechselstrom für Gold-Silber, Silber-Palladium und Hartsilberkontakte, Gebrauchskategorie AC-15, nach EN IEC 60947-5-1 ($\cos\phi$ 0.3)

Spannung	230 VAC	400 VAC	500 VAC
Strom	7 A	5 A	4 A

Bei Gleichstrom für Gold-Silber und Hartsilberkontakte, Gebrauchskategorie DC-13, nach EN IEC 60947-5-1

Spannung	24 VDC	60 VDC	110 VDC	250 VDC
Strom	10 A	5 A	2.5 A	0.6 A

Empfohlene Minimalbetriebsdaten

Gold-Silberkontakte:

Spannung	24 VDC	110 VDC
Strom	5 mA	2 mA

Hartsilberkontakte:

Spannung	24 VDC	110 VDC
Strom	50 mA	10 mA

Schutzklasse

Leuchtmelder und Schalter, für Einbau in Geräte der Schutzklasse II geeignet

04 Technische Daten

Umweltbedingungen

Lagertemperatur

-40 °C ... +85 °C

Einsatztemperatur

-40 °C ... +55 °C

(andere Temperaturen auf Anfrage)

Schutzart

IP 00

Schockfestigkeit

(Einzelstösse, halbsinusförmig)

300 m/s², Impulsbreite 11 ms, nach EN IEC 60068-2-27

Schwingfestigkeit

(sinusförmig)

100 m/s² von 10 Hz ... 500 Hz, Amplitude 0.75 mm,

nach EN IEC 60068-2-6

Zertifikate

Approbationen

CB (IEC 60947)

CCC

CSA

Germanischer Lloyd

EAC

NFF 16-102

UL

Konformitätserklärung

CE

Sprungschaltelement

Schaltsystem

Das doppelunterbrechende Sprungschaltelement ist mit ein oder zwei voneinander unabhängigen Schaltsystemen als Öffner oder Schliesser ausgerüstet. Das Sprungschaltelement ist mit selbstreinigenden Kontakten bestückt.

Es können max. drei Schaltelemente pro Schaltevorsatz aufgeschnappt werden.

Sprungschaltelemente sind für Not-Halt Tasten nicht zulässig!

Material

Kontaktmaterial

Hartsilber, Gold-Silber, Silber-Palladium (für aggressive Atmosphären)

Schaltergehäuse

Polycarbonat (PC)

Mechanische Kennwerte

Anschlüsse

Schraubanschlüsse

Steckanschlüsse 6.3 x 0.8 mm

max. Drahtquerschnitt 2 x 2.5 mm²

max. Litzenquerschnitt 2 x 1.5 mm²

Für Geräte mit Steckanschlüssen sind Isolierhülsen notwendig und ein Reihenabstand von 65 mm ist einzuhalten (Einbauöffnungen)

Anzugsdrehmoment

Schrauben am Montageflansch max. 0.25–0.30 Nm

Schrauben am Schaltelement max. 0.5 Nm

Betätigungskraft

1 Öffner 1.9 N

1 Schliesser 2 N

Betätigungsweg

5.8 mm ±0.2 mm

Prellzeit

≤ 3 ms

Mechanische Lebensdauer

(mit 1 Schaltelement)

Drucktaste Rastfunktion

1.5 Mio. Schaltzyklen

Drucktaste Impulsfunktion

3 Mio. Schaltzyklen

Wahlschalter Rastfunktion

1.25 Mio. Schaltzyklen

Wahlschalter Impulsfunktion

2.5 Mio. Schaltzyklen

Schlüsselschalter Rastfunktion

25 000 Schaltzyklen

Schlüsselschalter Impulsfunktion

50 000 Schaltzyklen

Elektrische Kennwerte

Normen

Die Geräte entsprechen den «Bestimmungen für Niederspannungs-Schaltgeräte» EN IEC 60947-5-1

Bemessungsisolationsspannung U_i

500 VAC/600 VDC, nach EN IEC 60947-5-1

Durchgangswiderstand

Neuwert ≤ 50 mΩ nach DIN IEC 60512-2-4

Isolationswiderstand

≥ 10 MΩ zwischen den offenen Kontakten bei 500 VDC, nach DIN IEC 60512-3-1

Elektrische Lebensdauer

50 000 Schaltzyklen

Konventioneller thermischer Strom in freier Luft I_{th}

Nach EN IEC 60947-5-1

6 A bei Steckanschlüssen

10 A bei Schraubanschlüssen

max. zulässiger Strom bei Dauerbetrieb, wobei die Grenztemperaturen die maximalen Werte nicht überschreiten dürfen.

SchaltvermögenBei Wechselstrom für Gold-Silber, Silber-Palladium und Hartsilberkontakte, Gebrauchskategorie AC-15, nach EN IEC 60947-5-1 ($\cos\phi$ 0.3)

Spannung	230 VAC	400 VAC	500 VAC
Strom	6 A	4 A	2.5 A

Bei Gleichstrom für Gold-Silber und Hartsilberkontakte, Gebrauchskategorie DC-13, nach EN IEC 60947-5-1

Spannung	24 VDC	60 VDC	110 VDC
Strom	10 A	3 A	1 A

Empfohlene Minimalbetriebsdaten

Gold-Silberkontakte:

Spannung	5 VDC	24 VDC	110 VDC
Strom	15 mA	5 mA	2 mA

Hartsilberkontakte:

Spannung	24 VDC	110 VDC
Strom	50 mA	10 mA

Schutzklasse

Leuchtmelder und Schalter, für Einbau in Geräte der Schutzklasse II geeignet

Umweltbedingungen**Lagertemperatur**

-40 °C ... +85 °C

Einsatztemperatur

-40 °C ... +55 °C

(andere Temperaturen auf Anfrage)

Schutzart

IP 00

Schockfestigkeit

(Einzelstösse, halbsinusförmig)

300 m/s², Impulsbreite 11 ms, nach EN IEC 60068-2-27**Schwingfestigkeit**

(sinusförmig)

100 m/s² von 10 Hz ... 500 Hz, Amplitude 0.75 mm, nach EN IEC 60068-2-6**Zertifikate****Approbationen**

CB (IEC 60947)

CCC

CSA

Germanischer Lloyd

EAC

NFF 16-102

UL

Konformitätserklärung

CE

Tastschaltelement PIT**Schaltsystem**

Das doppelunterbrechende Tastschaltelement ist mit ein oder zwei voneinander unabhängigen Schaltsystemen als Öffner oder Schliesser ausgerüstet. Der Öffnerkontakt ist zwangsöffnend.

Tastschaltelement als zwangsläufiger Schaltkontakt eignet sich hervorragend für grössere Schaltvermögen.

Es können max. drei Schaltelemente pro Schaltevorsatz aufgeschnappt werden.

Für die Not-Halt Taste ist das Tastschaltelement zu verwenden (max. 2).

Material**Kontaktmaterial**

Hartsilber und Gold-Silber

Schaltergehäuse

Polycarbonat (PC)

Mechanische Kennwerte**Anschlüsse**

PIT Federkraftklemme

Abisolierung 8 mm

Drahtquerschnitt:

Draht 0.2 bis 1.0 mm²Litze 0.2 bis 1.0 mm² ohne AderendhülseLitze 0.2 bis 0.75 mm² mit Aderendhülse**Anzugsdrehmoment**

Schrauben am Montageflansch max. 25 Ncm

Betätigungskraft

1 Öffner 2 N

1 Schliesser 3.1 N

Betätigungsweg

5.8 mm ±0.2 mm

Prellzeit

≤ 1 ms

04 Technische Daten

Mechanische Lebensdauer

(mit 1 Schaltelement)

Drucktaste Rastfunktion	1.5 Mio. Schaltzyklen
Drucktaste Impulsfunktion	3 Mio. Schaltzyklen
Wahlschalter Rastfunktion	1.25 Mio. Schaltzyklen
Wahlschalter Impulsfunktion	2.5 Mio. Schaltzyklen
Not-Halt Taste	50 000 Schaltzyklen
Schlüsselschalter Rastfunktion	25 000 Schaltzyklen
Schlüsselschalter Impulsfunktion	50 000 Schaltzyklen

Elektrische Kennwerte

Normen

Die Geräte entsprechen EN IEC 60947-1/EN IEC 60947-5-1

Bemessungsisolationsspannung U_i

500VAC/600VDC, nach EN IEC 60947-5-1

Durchgangswiderstand

Neuwert $\leq 50 \text{ m}\Omega$ nach DIN IEC 60512-2-4

Isolationswiderstand

$\geq 10 \text{ M}\Omega$ zwischen den offenen Kontakten bei 500VDC, nach DIN IEC 60512-3-1

Elektrische Lebensdauer

50 000 Schaltzyklen

Konventioneller thermischer Strom in freier Luft I_{th}

6 A, nach EN IEC 60947-5-1

max. zulässiger Strom bei Dauerbetrieb, wobei die Grenztemperaturen die maximalen Werte nicht überschreiten dürfen.

Schaltvermögen

Bei Wechselstrom für Gold-Silber und Hartsilberkontakte, Gebrauchskategorie AC-15, nach EN IEC 60947-5-1 ($\cos\phi 0.3$)

Spannung	250VAC
Strom	6 A

Bei Gleichstrom für Gold-Silber und Hartsilberkontakte, Gebrauchskategorie DC-13, nach EN IEC 60947-5-1

Spannung	24VDC	110VDC
Strom	6 A	1 A

Empfohlene Minimalbetriebsdaten

Gold-Silberkontakte:

Spannung	24VDC
Strom	5 mA

Hartsilberkontakte:

Spannung	24VDC
Strom	50 mA

Schutzklasse

Leuchtmelder und Schalter, für Einbau in Geräte der Schutzklasse II geeignet

Umweltbedingungen

Lagertemperatur

-40°C ... +85°C

Einsatztemperatur

-40°C ... +55°C

(andere Temperaturen auf Anfrage)

Schutzart

IP 20

Schockfestigkeit

(Einzelstöße, halbsinusförmig)

300 m/s², Impulsbreite 11 ms, nach EN IEC 60068-2-27

Zertifikate

Approbationen

CB (IEC 60947)

CCC

CSA

Germanischer Lloyd

EAC

NFF 16-102

UL

Konformitätserklärung

CE

Sprungschaltelement PIT

Schaltsystem

Das doppelunterbrechende Sprungschaltelement ist mit ein oder zwei voneinander unabhängigen Schaltsystemen als Öffner oder Schliesser ausgerüstet. Das Sprungschaltelement ist mit selbstreinigenden Kontakten bestückt.

Es können max. drei Schaltelemente pro Schaltvorsatz aufgeschnappt werden.

Sprungschaltelemente sind für Not-Halt Tasten nicht zulässig!

Material

Kontaktmaterial

Hartsilber und Gold-Silber

Schaltergehäuse

Polycarbonat (PC)

Mechanische Kennwerte

Anschlüsse

PIT Federkraftklemme
 Abisolierung 8 mm
 Drahtquerschnitt:
 Draht 0.2 bis 1.0 mm²
 Litze 0.2 bis 1.0 mm² ohne Aderendhülse
 Litze 0.2 bis 0.75 mm² mit Aderendhülse

Anzugsdrehmoment

Schrauben am Montageflansch max. 25 Ncm

Betätigungskraft

1 Öffner 1.9 N
 1 Schliesser 2 N

Betätigungsweg

5.8 mm ± 0.2 mm

Prellzeit

≤ 3 ms

Mechanische Lebensdauer

(mit 1 Schaltelement)

Drucktaste Rastfunktion	1.5 Mio. Schaltzyklen
Drucktaste Impulsfunktion	3 Mio. Schaltzyklen
Wahlschalter Rastfunktion	1.25 Mio. Schaltzyklen
Wahlschalter Impulsfunktion	2.5 Mio. Schaltzyklen
Schlüsselschalter Rastfunktion	25 000 Schaltzyklen
Schlüsselschalter Impulsfunktion	50 000 Schaltzyklen

Elektrische Kennwerte

Normen

Die Geräte entsprechen EN IEC 60947-1/EN IEC 60947-5-1

Bemessungsisolationsspannung U_i

500 VAC/600 VDC, nach EN IEC 60947-5-1

Durchgangswiderstand

Neuwert ≤ 50 mΩ nach DIN IEC 60512-2-4

Isolationswiderstand

≥ 10 MΩ zwischen den offenen Kontakten bei 500 VDC, nach DIN IEC 60512-3-1

Elektrische Lebensdauer

50 000 Schaltzyklen

Konventioneller thermischer Strom in freier Luft I_{th}

6 A, nach EN IEC 60947-5-1
 max. zulässiger Strom bei Dauerbetrieb, wobei die Grenztemperaturen die maximalen Werte nicht überschreiten dürfen.

Schaltvermögen

Bei Wechselstrom für Gold-Silber und Hartsilberkontakte, Gebrauchskategorie AC-15, nach EN IEC 60947-5-1 (cos φ 0.3)

Spannung 250 VAC
 Strom 6 A

Bei Gleichstrom für Gold-Silber und Hartsilberkontakte, Gebrauchskategorie DC-13, nach EN IEC 60947-5-1

Spannung 24 VDC 110 VDC
 Strom 6 A 1 A

Empfohlene Minimalbetriebsdaten

Gold-Silberkontakte:
 Spannung 24 VDC
 Strom 5 mA

Hartsilberkontakte:
 Spannung 24 VDC
 Strom 50 mA

Schutzklasse

Leuchtmelder und Schalter, für Einbau in Geräte der Schutzklasse II geeignet

Umweltbedingungen

Lagertemperatur

-40 °C ... +85 °C

Einsatztemperatur

-40 °C ... +55 °C
 (andere Temperaturen auf Anfrage)

Schutzart

IP 20

Schockfestigkeit

(Einzelstöße, halbsinusförmig)
 300 m/s², Impulsbreite 11 ms, nach EN IEC 60068-2-27

Schwingfestigkeit

(sinusförmig)
 100 m/s² von 10 Hz ... 500 Hz, nach EN IEC 60068-2-6 und EN 61373 Erhöhtes Breitbandrauschen, Klasse 1B

Zertifikate

Approbationen

CB (IEC 60947)
 CCC
 CSA
 Germanischer Lloyd
 EAC
 NFF 16-102
 UL

Konformitätserklärung

CE

04 Technische Daten

Lampenblock

Material

Gehäuse

Polycarbonat (PC)

Mechanische Kennwerte

Anschlüsse

Schraubanschlüsse

Steckanschlüsse 6.3 x 0.8mm

max. Drahtquerschnitt 2 x 2.5 mm²

max. Litzenquerschnitt 2 x 1.5 mm²

Für Geräte mit Steckanschlüssen sind Isolierhülsen notwendig und ein Reihenabstand von 65 mm ist einzuhalten (Einbauöffnungen)

Anzugsdrehmoment

Schrauben am Lampenblock max. 0.5Nm

Elektrische Kennwerte

Normen

Die Geräte entsprechen EN IEC 60947-1/EN IEC 60947-5-1

Beleuchtung

Spannung 250V max.

Leistung 2.6W max.

BA9s Standardlampe verwenden.

Umweltbedingungen

Lagertemperatur

-40 °C ... +85 °C

Einsatztemperatur

-40 °C ... +55 °C

(andere Temperaturen auf Anfrage)

Schutzart

IP 00

Schockfestigkeit

(Einzelstöße, halbsinusförmig)

300 m/s², Impulsbreite 11 ms, nach EN IEC 60068-2-27

Schwingfestigkeit

(sinusförmig)

100 m/s² von 10 Hz ... 500 Hz, nach EN IEC 60068-2-6

Lampenblock PIT

Material

Gehäuse

Polycarbonat (PC)

Mechanische Kennwerte

Anschlüsse

PIT Federkraftklemme

Abisolierung 8mm

Drahtquerschnitt:

Draht 0.2 bis 1.0 mm²

Litze 0.2 bis 1.0 mm² ohne Aderendhülse

Litze 0.2 bis 0.75 mm² mit Aderendhülse

Elektrische Kennwerte

Normen

Die Geräte entsprechen EN IEC 60947-1/EN IEC 60947-5-1

Beleuchtung

Spannung 250V max.

Leistung 2.6W max.

BA9s Standardlampe verwenden.

Umweltbedingungen

Lagertemperatur

-40 °C ... +85 °C

Einsatztemperatur

-40 °C ... +55 °C

(andere Temperaturen auf Anfrage)

Schutzart

IP 20

Schockfestigkeit

(Einzelstöße, halbsinusförmig)

300 m/s², Impulsbreite 11 ms, nach EN IEC 60068-2-27

Schwingfestigkeit

(sinusförmig)

100 m/s² von 10 Hz ... 500 Hz, nach EN IEC 60068-2-6 und

EN 61373 Erhöhtes Breitbandrauschen, Klasse 1B

Dualer Lampenblock**Material**

Gehäuse
Kunststoff

Mechanische Kennwerte

Anschlüsse
PIT Federkraftklemme
– Abisolierung L = 8 mm

Drahtquerschnitt
– Max. Drahtquerschnitt 0.2 bis 1.0 mm²
– Max. Litzenquerschnitt 0.2 bis 0.75 mm² mit Aderendhülse

Elektrische Kennwerte

Ausleuchtung
Leuchtmittel = 2 SMD-LEDs weiss

Betriebsspannung
24 VDC (–30 % / +25 %)
110 VDC (–30 % / +25 %)

Betriebsstrom
typ. 8 mA

Umgebungsbedingungen

Lagertemperatur
–40 °C ... +85 °C

Einsatztemperatur
–40 °C ... +60 °C

Schutzart
IP20

Schockfestigkeit
500 m/s², Impulsbreite 11 ms, nach EN IEC 60068-2-27
(halbsinusförmig)

Breitbandrauschen
5.72 m/s² pro Achse, 5 h (Dauer), Klasse 1B nach DIN EN 61373

Zertifikate

Approbationen
UL-94 V0
EN 45545

Summer**Schallgeber System**

System
Piezoscheibe

Material

Summergehäuse
Polyamid

Frontkappe
Kunststoff Polyamid
Metall Messing vernickelt (meerwasserbeständig)

Mechanische Kennwerte

Anschlüsse
Steckanschluss 2.8 x 0.5 mm

Anzugsdrehmoment
für Befestigungsmutter max. 0.25 Nm

Elektrische Kennwerte

Frequenz (Ton)
ca. 2.8 kHz nur Dauertonbetrieb

Schalldruck
95 dB (A) ±8 dB bei 0.1 m Abstand

Spannung/Stromaufnahme
Betriebsspannung 24 VDC ±10 %
Betriebsstrom ≤ 25 mA

Umweltbedingungen

Lagertemperatur
–40 °C ... +85 °C

Einsatztemperatur
–40 °C ... +55 °C
(andere Temperaturen auf Anfrage)

Schutzart
nach EN IEC 60529, frontseitig
IP 40, Geräte flache Bauform
IP 65, Geräte erhabene Bauform

Zertifikate

Konformitätserklärung
CE

04 Technische Daten

Vorsatz

Material

Frontring

Polyamid, Aluminium oder Edelstahl

Montageflansch

Polyäthylenterephthalat

Vorsatzgehäuse

Polycarbonat, Polyamid

Mechanische Kennwerte

Betätigungskraft

Bauform quadratisch flach 6.2N
andere EinbaufORMen 8N

Betätigungsweg

5.8mm ±0.2mm

Mechanische Lebensdauer

(mit 1 Schaltelement)

Drucktaste	≤ 3 Mio. Schaltzyklen
Wahlschalter	≤ 2.5 Mio. Schaltzyklen
Stopp Taste	≤ 50 000 Schaltzyklen
Überlistsicherer Not-Halt	≥ 50 000 Schaltzyklen
Schlüsselschalter	≤ 50 000 Schaltzyklen
Steckschlüsselschalter	≤ 250 000 Schaltzyklen

Schlüsselschalter

Die Standard-Schlossnummer ist 251, die Geräte Art.-Nr. hat die Endziffer 0 (Beispiel: 704.335.0).

Weitere Schlossnummern sind erhältlich:

252 Endziffer = 1; 253 Endziffer = 2; 254 Endziffer = 3
255 Endziffer = 4, 256 Endziffer = 5; 257 Endziffer = 6
258 Endziffer = 7; 259 Endziffer = 8; 260 Endziffer = 9

Elektrische Kennwerte

Normen

Die Geräte entsprechen den «Bestimmungen für Niederspannungs-Schaltgeräte» EN IEC 60947-5-1

Umweltbedingungen

Lagertemperatur

-40 °C ... +85 °C

Einsatztemperatur

-40 °C ... +55 °C

(andere Temperaturen auf Anfrage)

Schutzart

nach EN IEC 60529

frontseitig IP65 (IP65 und IP67 Steckschlüsselschalter)

Nockenschalter-Element

Mechanische Kennwerte

Anschlüsse

Schraubanschlüsse

Material des Anschlussleiters nur Kupferdrähte

max. Anschlussquerschnitt:

ein- bzw. mehrdrähtig 2 x 1.5mm² (2 x AWG 14)

feindrähtig 2 x 1.5mm² (2 x AWG 16)

Anzugsdrehmoment

für Befestigungsmutter max. 0.25Nm

Anzahl Fluchten

1 bis 8 Fluchten max.

Anzahl Kontakte

1 bis 16 Schliesskontakte

(Kontaktstellung gemäss Schaltbild)

Schaltwinkel

Grundstellung der Schaltstellung «A» ist 09.00 Uhr

Raststellung	Schaltwinkel
12 max.	30°
8 max.	45°
6 max.	60°
4 max.	90°

Impulsfunktion mit Rückzug 24°

Standard-Typ von Kraus & Naimer

CG4 Hartsilberkontakte mit 1 µm Goldauflage

CG4-1 Hartsilberkontakte mit 35 µm Goldauflage

Elektrische Kennwerte

Minimale Spannung

20V

Bemessungsstossspannungsfestigkeit U_{imp}

4kV

Kurzschlussfestigkeit

Max. Vorsicherung (gL-Charakteristik) 10A

Bemessungskurzzeitstromfestigkeit (1 Sek. Strom) 90A

Elektrische Kennwerte für Wechselstrom

Normen

Die Geräte entsprechen EN IEC 60947-3, VDE 0660 Teil 107

Bemessungsbetriebsspannung U_e

440V

Bemessungsisolationsspannung U_i

440V

Bemessungsbetriebsstrom I_b

AC-15 Schalten von magn. Antrieben, Schützen, Ventilen, Zugmagneten

110V–120V 2.5A
220V–240V 2.5A
380V–440V 1.5A

AC-20A Schliessen und Öffnen ohne Last
10A

AC-21A Schalten von ohmscher Last mit geringer Überlast
Zum Schalten von Leistungen > 1kW
10A

AC-22A Schalten von gemischter ohmscher und induktiver Last mit geringer Überlast
220V–240V 10A

Bemessungsschaltleistung

AC-2 Anlassen von Schleifringläufermotoren, Reversieren und Gegenstrombremsen, Stern-Dreieck-Anlauf 3-phasig, 3-polig

220V–240V 2.5kW
380V–440V 4.5kW

AC-3 Direktanlassen von Käfigläufermotoren, Ausschalten während des Laufes, Stern-Dreieck-Anlauf

3-phasig, 3-polig	220V–240V	2.50kW
	380V–440V	2.20kW
1-phasig, 2-polig	110V–120V	0.30kW
	220V–240V	0.55kW
	380V–440V	0.75kW

AC-4 Anlassen von Käfigläufermotoren, Reversieren, Gegenstrombremsen, Tippen

3-phasig, 3-polig	220V–240V	0.37kW
	380V–440V	0.55kW
1-phasig, 2-polig	110V–120V	0.15kW
	220V–240V	0.25kW
	380V–440V	0.50kW

AC-23A Häufiges Schalten von Motoren oder anderer hochinduktiver Verbraucher

3-phasig, 3-polig	220V–240V	1.80kW
	380V–440V	3.00kW
1-phasig, 2-polig	110V–120V	0.37kW
	220V–240V	0.75kW
	380V–440V	1.10kW

Überspannungskategorie

III, gültig für Netze mit geerdetem Sternpunkt

Verschmutzungsgrad

3, gültig für Netze mit geerdetem Sternpunkt

Elektrische Kennwerte für Wechselstrom (UL/Kanada)

Bemessungsbetriebsspannung

300V

Bemessungsisolationsspannung U_i

300V

Bemessungsdauerstrom

10A

Ampere Rating

Nicht oder schwach induktive Belastung, zum Schalten von Leistungen
> 1kW, 10A

Schaltleistung

Motor-Normallast, DOL Rating (ähnlich AC-3)

3-phasig, 3-polig	110V–120V	0.75HP
	220V–240V	1.00HP
1-phasig, 2-polig	110V–120V	0.33HP
	220V–240V	0.75HP
	277V–277V	0.75HP

Pilot Duty, Heavy

300VAC

Elektrische Kennwerte für Gleichstrom

Gleichstromschaltvermögen

Ohmsche Stromkreise $T \leq 1$ ms

Kontakt(e) in Serie

1	2	3	4	5	6	8	Schalt- Vermögen
24V	48V	70V	95V	120V	145V	190V	10.0A
48V	95V	140V	190V	240V	290V	350V	6.0A
60V	120V	180V	240V	300V	360V	450V	2.5A
110V	220V	330V	440V	550V	660V		0.7A
220V	440V	660V					0.3A
440V	660V						0.2A

Induktive Stromkreise $T = 50$ ms

Kontakt(e) in Serie

1	2	3	4	5	6	8	Schalt- Vermögen
24V	48V	70V	95V	120V	145V	190V	6.0A
30V	60V	90V	120V	150V	180V	240V	3.0A
48V	95V	140V	190V	240V	290V	350V	1.0A
60V	120V	180V	240V	300V	360V	450V	0.7A
110V	220V	330V	440V	550V	660V		0.3A

Umweltbedingungen

Einsatztemperatur

Max. Umgebungstemperatur der Kontakteinheiten

offen bei 100% I_u / I_{th} 55°C über 24h mit Spitzen bis 60°C
gekapselt bei 100% I_{the} 35°C über 24h mit Spitzen bis 40°C

04 Technische Daten

Blinkelement

Material

Gehäuse

Polycarbonat (PC), nach UL 94 V0

Mechanische Kennwerte

Anschlüsse

Schraubanschluss

Elektrische Kennwerte

Blinkfrequenz

1.5Hz

Relative Einschaltdauer

ca. 50%

Umweltbedingungen

Einsatztemperatur

0° ... +50 °C

Schutzart

Rückseitig IP30

EAO behält sich vor, Spezifikationen ohne weitere Ankündigung zu ändern.

Allgemeine Hinweise

1. Gravuren

Nebst den gebräuchlichen Weltsprachen, in DIN1451-3 Engschrift, stehen weitere Schriftsätze in skandinavisch, slawisch, griechisch, russisch und polnisch zur Verfügung. Die gravierten Textkappen und Textplatten werden mit schwarzer oder weisser Farbe gefüllt. Standard Schrifthöhe ist 3mm. Ohne Angabe liefern wir Gravuren in 3mm Schrifthöhe.

2. Warmprägung

Normtexte und ISO-Symbole werden warm geprägt. Für grössere Serien lohnt es sich auch Beschriftungen mittels Warmprägung auszuführen. Wir beraten Sie gerne.

3. Filmeinlagen

Anstelle von Gravuren können bei den quadratischen Druckhauben Filmeinlagen unterlegt werden. Filmstärke ist 0.25mm. Maximale Filmgrösse: für Leuchtmelder 24.5 x 24.5mm, für Leuchtdrucktaste 21.5 x 21.5mm.

Gravur Textkappe zu Leuchtmelder rund, Vollaussleuchtung

Alle Dimensionen in mm

Schrifthöhe	Anzahl Zeilen	Anzahl Buchstaben pro Zeile (Richtwert)			Zeilenabstand
		b1	b2	b3	
h					d
3	3	11	10	9	4.6
4	2	8	7	-	6.6
8	1	4	-	-	-

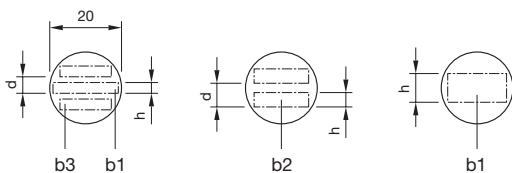


Der Abstand zwischen zwei Wörtern ergibt jeweils einen Buchstaben weniger.

Gravur Textplatte zu Leuchtmelder und Leuchtdrucktaste rund, Frontausleuchtung

All dimensions in mm

Schrifthöhe	Anzahl Zeilen	Anzahl Buchstaben pro Zeile (Richtwert)			Zeilenabstand
		b1	b2	b3	
h					d
3	3	9	9	7	4.6
4	2	7	6	-	6.6
8	1	3	-	-	-



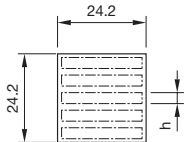
Der Abstand zwischen zwei Wörtern ergibt jeweils einen Buchstaben weniger.

04 Beschriftung

Gravur Diffusorkappe zu Leuchtmelder quadratisch, Vollaussleuchtung

Alle Dimensionen in mm

Schrifthöhe h	Anzahl Zeilen	Anzahl Grossbuchstaben pro Zeile (Richtwert)	Anzahl Kleinbuchstaben pro Zeile (Richtwert)
2.5	6	13	14
3.0	5	11	12
4.0	4	8	8-9
5.0	3	6-7	7
6.0	2	5-6	6
8.0	1	4	4-5

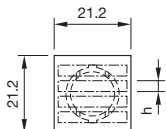


Der Abstand zwischen zwei Wörtern ergibt jeweils einen Buchstaben weniger.

Gravur Druckhaubenträger zu Leuchtmelder und Leuchtdrucktaste quadratisch, Frontausleuchtung

Alle Dimensionen in mm

Schrifthöhe h	Anzahl Zeilen	Anzahl Grossbuchstaben pro Zeile (Richtwert)	Anzahl Kleinbuchstaben pro Zeile (Richtwert)
2.5	5	9	9-10
3.0	4	7-8	8
4.0	3	5-6	6
5.0	2	4-5	4-5
6.0	2	3-4	4
8.0	1	2-3	3



Der Abstand zwischen zwei Wörtern ergibt jeweils einen Buchstaben weniger.

Wichtig: Montagelage der Einhängenocken oben und unten beachten!

Gravur Bezeichnungsschilder

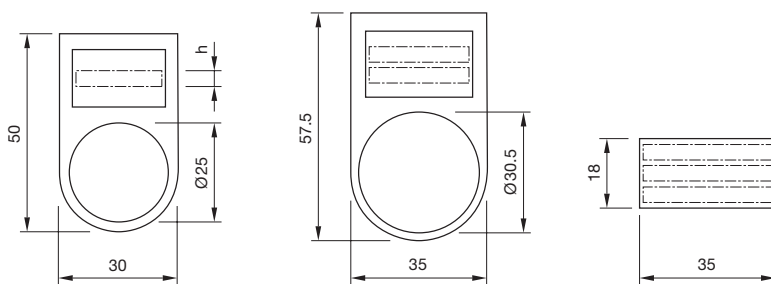
Alle Abmessungen in mm

Abmessung	Geräte Einbauart	Schrifthöhe h	Anzahl Zeilen	Anzahl Buchstaben pro Zeile (Richtwert)	Bild
30 x 50	rund, erhaben	3	2	12	B1
		4	1	7	B1
		8	1	4	B1
35 x 57.5	rund, flach	3	2	12	B2
		4	1	7	B2
		8	1	4	B2
18 x 35	quadratisch, flach	3	3	16	B3
		4	2	10	B3

B1

B2

B3



Der Abstand zwischen zwei Wörtern ergibt jeweils einen Buchstaben weniger.

Normtexte für Textplatten und Textkappen zu Leuchtmelder und Leuchtdrucktaste



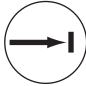






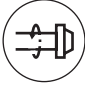





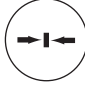















Schrifthöhe 6 mm

I Art.-Nr. 704.609.912001	II Art.-Nr. 704.609.912002	III Art.-Nr. 704.609.912003	O Art.-Nr. 704.609.912004
EIN Art.-Nr. 704.609.912005	AUS Art.-Nr. 704.609.912006	AUF Art.-Nr. 704.609.912007	AB Art.-Nr. 704.609.912008
START Art.-Nr. 704.609.912009	STOP Art.-Nr. 704.609.912010	HAND Art.-Nr. 704.609.912011	AUTO Art.-Nr. 704.609.912012
ZU Art.-Nr. 704.609.912013	ON Art.-Nr. 704.609.912014	OFF Art.-Nr. 704.609.912015	ARRET Art.-Nr. 704.609.912016
MARCHE Art.-Nr. 704.609.912017	RESET Art.-Nr. 704.609.912018		

04 Beschriftung

Symbole für Textplatten und Textkappen zu Leuchtmelder und Leuchtdrucktasten

Alle Textplatten mit den abgedruckten Artikel-Nummern sind für die flachen Druckhauben erhältlich, Textkappen nur auf Anfrage.

 Art.-Nr. 704.609.910001 Gradlinige Bewegung in Pfeilrichtung (auch für → ↓↑)	 Art.-Nr. 704.609.910002 Gradlinige Bewegung in 2 Richtungen (auch für ↓)	 Art.-Nr. 704.609.910004 Gradlinige Bewegung in Pfeilrichtung begrenzt (auch für ← ↓↑)	 Art.-Nr. 704.609.910007 Rechte Drehbewegung in Pfeilrichtung
 Art.-Nr. 704.609.9100071 Linke Drehbewegung in Pfeilrichtung	 Art.-Nr. 704.609.910008 Drehbewegung in 2 Richtungen	 Art.-Nr. 704.609.910009 Rechte Drehbewegung in Pfeilrichtung unterbrochen	 Art.-Nr. 704.609.910010 Rechte Drehbewegung in Pfeilrichtung begrenzt
 Art.-Nr. 704.609.9100101 Linke Drehbewegung in Pfeilrichtung begrenzt	 Art.-Nr. 704.609.910013 Drehbewegung in Pfeilrichtung; begrenzt fortlaufend hin und zurück	 Art.-Nr. 704.609.910026 Eilgang	 Art.-Nr. 704.609.910028 Zunahme einer Grösse
 Art.-Nr. 704.609.910029 Abnahme einer Grösse	 Art.-Nr. 704.609.910041 Elektromotor	 Art.-Nr. 704.609.910048 Pumpe allgemein	 Art.-Nr. 704.609.9100631 Klemmen, Spannen
 Art.-Nr. 704.609.9100632 Klemmen, Spannen	 Art.-Nr. 704.609.9100641 Lösen	 Art.-Nr. 704.609.9100642 Lösen	 Art.-Nr. 704.609.910065 Bremsen
 Art.-Nr. 704.609.910066 Bremsen lösen	 Art.-Nr. 704.609.910067 Arbeitszyklus automatisch oder halbautomatisch	 Art.-Nr. 704.609.910068 Handschaltung	 Art.-Nr. 704.609.910069 EIN
 Art.-Nr. 704.609.910070 AUS	 Art.-Nr. 704.609.910071 EIN-AUS	 Art.-Nr. 704.609.910072 Ein, solange der Knopf gedrückt wird	 Art.-Nr. 704.609.910074 Verriegeln
 Art.-Nr. 704.609.910075 Entriegeln	 Art.-Nr. 704.609.910092 Vorsicht Spannung!	 Art.-Nr. 704.609.910093 Achtung!	 Art.-Nr. 704.609.910101 Kühlmittel
 Art.-Nr. 704.609.910102 Licht	 Art.-Nr. 704.609.910108 Blasen		

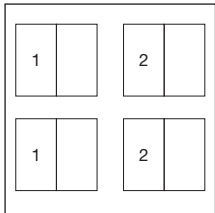
Anschlussklemmenbezeichnung

Wir liefern die Schaltelemente mit eingesetzten Klemmenbezeichnungsschildern, wobei immer die Ziffern für das erste (dem Vorsatz unmittelbar folgende) Schaltelement sichtbar sind. Bei Verwendung von 2 Schaltelementen müssen daher diese Einsätze für das zweite Element gedreht werden. Es erscheinen dann die Nummern wie unter III beschrieben.

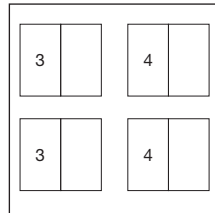
Bei Verwendung von mehr als 2 Schaltelementen ist ein Hinweis auf Ihrer Bestellung notwendig damit wir die entsprechenden Klemmenbezeichnungsschilder einsetzen und liefern können.

I. Fortlaufende Nummerierung der Schaltsysteme (2 pro Schaltelement)

Erstes Schaltelement



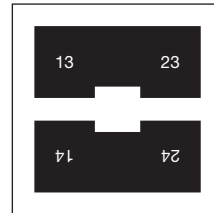
Zweites Schaltelement



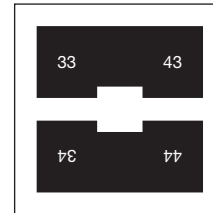
Bei mehr als 2 Schaltelementen setzt sich die Nummerierung entsprechend fort (5, 6 usw.).

III. Beispiel für den richtigen Einsatz der Bezeichnungsschilder bei 2 Schaltelementen und Schliessern

Erstes Schaltelement



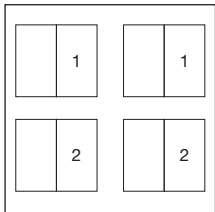
Zweites Schaltelement



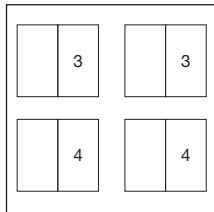
Bezeichnungsschilder für Öffner und Öffner/Schliesser sind entsprechend einzusetzen.

II. Bezeichnung von Öffner, Schliesser und Kombination davon

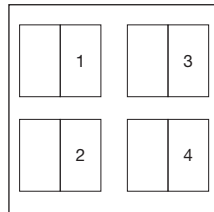
Öffner (1-2)



Schliesser (3-4)



Öffner/Schliesser



04 Anwendungsrichtlinien

Schutzbeschaltung

Beim Schalten induktiver Lasten wie zum Beispiel Relaispulen, Gleichstrommotoren und Gleichstrommagneten ist es notwendig, Stossspannungen (z. B. mit einer Diode) zu absorbieren, um die Schalterkontakte zu schützen. Wenn diese induktiven Lasten ausgeschaltet werden, können die dabei entstehenden Selbstinduktionsspannungen die Schalterkontakte schwer schädigen und die Lebensdauer stark verkürzen.

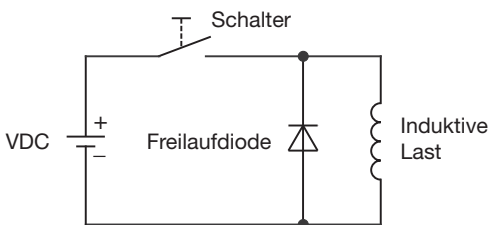
Abb. 1 zeigt eine induktive Last mit einer parallel geschalteten Freilaufdiode. Diese Freilaufdiode schliesst die beim Öffnen des Schalters entstehende Selbstinduktionsspannung kurz. Ohne diese Freilaufdiode wird die Spannung über der Spule nur durch die dielektrische Durchschlagsspannung des Stromkreises oder

der parasitären Elemente der Spule begrenzt. Diese Selbstinduktionsspannung kann einige kV werden, auch bei kleinen Speisespannungen (z. B. 12VDC) siehe Abb. 2.

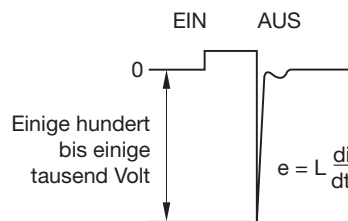
Die Freilaufdiode sollte so gewählt werden, dass die Durchbruchspannung in Sperrrichtung grösser ist als die Speisespannung der induktiven Last. Die DC-Sperrspannung (VR) der Freilaufdiode kann dem Datenblatt der Diode entnommen werden. Der Durchlassstrom sollte gleich oder grösser sein als der maximale Betriebsstrom der induktiven Last.

Damit ein effizienter Schutz erreicht wird, muss die Freilaufdiode möglichst nahe bei der induktiven Last angeschlossen werden!

Schalten mit induktiver Last
Abb. 1



Selbstinduktionsspannung
über der Last ohne Freilaufdiode
Abb. 2



Index der Art.-Nr.

Art.-Nr.	Seite	Art.-Nr.	Seite	Art.-Nr.	Seite	Art.-Nr.	Seite	Art.-Nr.	Seite	Art.-Nr.	Seite
02-912.1	158	61-9481.6	166	704.011.2	76	704.040.5	76	704.075.318	21	704.103.0x28	51
02-912.2	158	700.005.0	166	704.011.218	14	704.040.6	76	704.076.0	86	704.113.0	94
02-912.3	158	700.006.0	165	704.011.4	76	704.040.7	76	704.078.0	86	704.113.018	26
02-912.4	158	704.000.2	59	704.011.418	14	704.041.0	76	704.079.2	89	704.114.0	94
10-1409.1329	155	704.000.2	67	704.011.5	76	704.041.2	76	704.084.2	90	704.114.018	26
10-1412.1279	155	704.000.4	59	704.011.518	14	704.041.5	76	704.084.4	90	704.115.0	94
10-1416.1289	155	704.000.4	67	704.011.6	76	704.041.6	76	704.084.5	90	704.115.018	26
10-1420.1219	155	704.000.5	59	704.011.618	14	704.041.8	76	704.084.6	90	704.116.0	94
10-1422.1179	155	704.000.5	67	704.011.8	76	704.042.0	77	704.084.7	90	704.116.018	26
10-1424.1179	155	704.000.6	59	704.011.818	14	704.042.018	14	704.086.2	90	704.117.0	94
10-2412.1089P	154	704.000.6	67	704.012.0	76	704.042.2	77	704.086.4	90	704.117.018	26
10-2506.1082	150	704.000.7	59	704.012.018	14	704.042.218	14	704.086.5	90	704.118.0	94
10-2506.1084	150	704.000.7	67	704.012.2	76	704.042.4	77	704.092.0	113	704.118.018	26
10-2506.1085	150	704.001.2	59	704.012.218	14	704.042.418	14	704.092.0I	111	704.120.0	92
10-2506.1086	151	704.001.2	67	704.012.4	76	704.042.5	77	704.093.0I	113	704.120.018	24
10-2506.1089	151	704.001.4	59	704.012.418	14	704.042.518	14	704.093.010	45	704.121.0	92
10-2509.1142	150	704.001.4	67	704.012.5	76	704.042.6	77	704.093.010I	43	704.121.018	24
10-2509.1144	150	704.001.5	59	704.012.518	14	704.042.618	14	704.093.018	45	704.122.0	92
10-2509.1145	150	704.001.5	67	704.012.6	76	704.042.7	77	704.093.018I	43	704.122.018	24
10-2509.1146	151	704.001.6	59	704.012.618	14	704.042.718	14	704.093.0I	111	704.123.0	92
10-2509.1149	151	704.001.6	67	704.012.7	76	704.043.0	77	704.093.0x28	52	704.123.018	24
10-2512.1142	150	704.001.7	59	704.012.718	14	704.043.2	77	704.094.0	113	704.123.018KN	50
10-2512.1144	150	704.001.7	67	704.013.0	77	704.043.7	77	704.094.0I	111	704.123.118KN	50
10-2512.1145	150	704.002.2	63	704.013.2	77	704.059.2	81	704.095.0	113	704.124.0	94
10-2512.1146	151	704.002.2	71	704.013.4	77	704.059.4	81	704.095.010	45	704.124.018	26
10-2512.1149	151	704.002.4	63	704.013.5	77	704.059.5	81	704.095.010I	43	704.151.XXX	54
10-2513.1142	150	704.002.4	71	704.013.6	77	704.059.7	81	704.095.018	45	704.152.XXX	54
10-2513.1144	150	704.002.5	63	704.013.7	77	704.060.2	81	704.095.018I	43	704.153.XXX	54
10-2513.1145	150	704.002.5	71	704.020.2	56	704.060.4	81	704.095.0I	111	704.154.XXX	54
10-2513.1146	151	704.002.6	63	704.020.4	56	704.060.5	81	704.095.0T28	53	704.155.XXX	54
10-2513.1149	151	704.002.6	71	704.020.5	56	704.060.6	81	704.095.0x28	52	704.199.2	58
10-2519.1052	150	704.002.7	63	704.020.6	56	704.060.7	81	704.096.0	113	704.199.2	66
10-2519.1054	150	704.002.7	71	704.020.7	56	704.062.2	81	704.096.0I	111	704.199.4	58
10-2519.1055	150	704.003.2	63	704.021.2	56	704.062.218	18	704.097.0	113	704.199.4	66
10-2519.1056	151	704.003.2	71	704.021.4	56	704.062.4	81	704.097.010	45	704.199.5	58
10-2519.1059	151	704.003.4	63	704.021.5	56	704.062.418	18	704.097.010I	43	704.199.5	66
10-2524.3042	150	704.003.4	71	704.021.6	56	704.062.5	81	704.097.018	45	704.199.7	58
10-2524.3044	150	704.003.5	63	704.021.7	56	704.062.518	18	704.097.018I	43	704.199.7	66
10-2524.3045	150	704.003.5	71	704.022.2	56	704.062.6	81	704.097.0I	111	704.199.7	58
10-2524.3046	151	704.003.6	63	704.022.4	56	704.062.618	18	704.097.0x28	52	704.200.2	66
10-2524.3049	151	704.003.6	71	704.022.5	56	704.062.7	81	704.098.0	113	704.200.4	58
10-2H12.314A	151	704.003.7	63	704.022.6	56	704.062.718	18	704.098.0I	111	704.200.4	66
10-2H12.314B	151	704.003.7	71	704.022.7	56	704.063.2	82	704.099.0	113	704.200.5	58
10-2H12.314C	151	704.006.2	63	704.029.2	81	704.063.4	82	704.099.010	45	704.200.5	66
10-2H24.2052	150	704.006.2	71	704.029.4	81	704.063.5	82	704.099.010I	43	704.200.6	58
10-2H24.2054	150	704.006.218	5	704.029.5	81	704.063.6	82	704.099.018	45	704.200.6	66
10-2H24.2055	150	704.006.218	9	704.029.6	81	704.063.7	82	704.099.018I	43	704.200.7	58
10-2H24.2056	151	704.006.4	63	704.029.7	81	704.064.2	87	704.099.0I	111	704.200.7	66
10-2H24.2059	151	704.006.4	71	704.030.2	81	704.064.2A	85	704.099.0x28	52	704.200.7	66
10-2H25.2042	150	704.006.418	5	704.030.4	81	704.066.2	87	704.100.0	104	704.202.2	62
10-2H25.2044	150	704.006.418	9	704.030.5	81	704.066.2A	85	704.100.0.12	105	704.202.2	70
10-2H25.2045	150	704.006.5	63	704.030.6	81	704.070.0	88	704.100.0I	102	704.202.208	4
10-2H25.2046	151	704.006.5	71	704.030.7	81	704.070.2	88	704.101.0	104	704.202.208	8
10-2H25.2049	151	704.006.518	5	704.032.2	81	704.070.4	88	704.101.0.12	105	704.202.4	62
10-4H21.1032P	152	704.006.518	9	704.032.218	18	704.070.5	88	704.101.0.12	105	704.202.4	70
10-4H21.1034P	152	704.006.6	63	704.032.4	81	704.071.0	88	704.101.010	35	704.202.408	4
10-4H21.1035P	152	704.006.6	71	704.032.418	18	704.071.2	88	704.101.010.12	37	704.202.408	8
10-4H21.1036P	152	704.006.618	5	704.032.5	81	704.071.210	22	704.101.010I	33	704.202.5	62
10-4H21.1039P	152	704.006.618	9	704.032.518	18	704.071.218	22	704.101.018	35	704.202.5	70
10-4H22.1032P	152	704.006.7	63	704.032.6	81	704.071.4	88	704.101.018.12	37	704.202.508	4
10-4H22.1034P	152	704.006.7	71	704.032.618	18	704.071.410	22	704.101.018I	33	704.202.508	8
10-4H22.1035P	152	704.006.718	5	704.032.7	81	704.071.418	22	704.101.018KN	49	704.202.6	62
10-4H22.1036P	152	704.006.718	9	704.032.718	18	704.071.5	88	704.101.018KNI	48	704.202.6	70
10-4H22.1039P	152	704.009.0	76	704.033.2	81	704.072.0	88	704.101.0I	102	704.202.608	4
14-810.002	74	704.009.0	76	704.033.4	81	704.072.2	88	704.101.0KN	117	704.202.608	8
14-810.902	74	704.009.4	76	704.033.5	81	704.073.0	88	704.101.0x28	51	704.202.7	62
14-810.910	12	704.009.5	76	704.033.6	81	704.073.2	88	704.101.110KN	48	704.202.7	70
14-810.918	12	704.009.6	76	704.033.7	81	704.073.4	88	704.101.118KN	49	704.202.708	4
44-744.20	55	704.009.7	76	704.039.0	76	704.073.4	88	704.101.118KN	48	704.202.708	8
44-744.20	118	704.010.0	76	704.039.2	76	704.073.5	88	704.101.118KN	48	704.203.2	62
44-744.60	55	704.010.2	76	704.039.4	76	704.074.2	86	704.101.1KN	117	704.203.2	71
44-744.60	118	704.010.4	76	704.039.5	76	704.074.210	21	704.101.1KNI	116	704.203.4	62
44-745.20-10K1	55	704.010.5	76	704.039.6	76	704.074.3	86	704.102.0	104	704.203.4	71
44-745.20-10K1	118	704.010.6	76	704.039.7	76	704.075.2	86	704.102.0I	102	704.203.4	62
44-745.60-10K1	55	704.010.7	76	704.040.0	76	704.075.218	21	704.103.0	104	704.203.5	62
44-745.60-10K1	118	704.011.0	76	704.040.2	76	704.075.2I	89	704.103.018	35	704.203.5	71
61-9481.6	162	704.011.018	14	704.040.4	76	704.075.3	86	704.103.018I	33	704.203.6	62
						704.075.310	21	704.103.0I	102	704.203.6	71
										704.203.7	62

Art.-Nr.	Seite	Art.-Nr.	Seite	Art.-Nr.	Seite	Art.-Nr.	Seite	Art.-Nr.	Seite	Art.-Nr.	Seite
704.203.7.....	71	704.239.700.....	13	704.334.000.....	25	704.411.118KN.....	47	704.601.81.....	123	704.733.0.....	64
704.206.2.....	62	704.240.0.....	75	704.334.008.....	25	704.411.118KNI.....	46	704.601.9.....	122	704.733.0.....	72
704.206.2.....	70	704.240.2.....	75	704.335.0.....	93	704.411.1KN.....	115	704.601.91.....	123	704.733.1.....	64
704.206.200.....	4	704.240.208.....	14	704.335.000.....	25	704.411.1KNI.....	114	704.602.0.....	121	704.733.1.....	72
704.206.200.....	8	704.240.4.....	75	704.335.008.....	25	704.412.0.....	98	704.602.2.....	121	704.741.0.....	15
704.206.4.....	62	704.240.408.....	14	704.336.000.....	25	704.412.0I.....	96	704.602.4.....	121	704.741.0.....	19
704.206.4.....	70	704.240.5.....	75	704.336.008.....	25	704.413.0.....	98	704.602.5.....	121	704.741.8.....	15
704.206.400.....	4	704.240.508.....	14	704.337.0.....	93	704.413.010.....	30	704.602.6.....	121	704.741.8.....	19
704.206.400.....	8	704.240.7.....	75	704.337.000.....	25	704.413.010I.....	28	704.602.7.....	121	704.742.0.....	15
704.206.5.....	62	704.240.708.....	14	704.337.008.....	25	704.413.018.....	30	704.602.7A01.....	121	704.742.0.....	19
704.206.5.....	70	704.259.2.....	81	704.338.000.....	25	704.413.018I.....	28	704.603.2.....	123	704.742.8.....	15
704.206.500.....	4	704.259.200.....	17	704.338.008.....	25	704.413.0I.....	96	704.603.4.....	123	704.742.8.....	19
704.206.500.....	8	704.259.4.....	81	704.340.0.....	91	704.502.0.....	108	704.603.5.....	123	704.743.0.....	6
704.206.6.....	62	704.259.400.....	17	704.340.000.....	23	704.502.000.....	40	704.603.6.....	123	704.743.0.....	10
704.206.6.....	70	704.259.5.....	81	704.340.008.....	23	704.502.000I.....	38	704.603.7.....	123	704.743.0.....	6
704.206.600.....	4	704.259.500.....	17	704.341.0.....	91	704.502.008.....	40	704.608.7.....	126	704.743.8.....	10
704.206.600.....	8	704.259.6.....	81	704.341.000.....	23	704.502.008I.....	38	704.608.9.....	126	704.8A230.....	147
704.206.7.....	62	704.259.600.....	17	704.341.008.....	23	704.502.0I.....	106	704.609.0.....	125	704.8A231.....	147
704.206.7.....	70	704.259.7.....	81	704.342.0.....	91	704.502.0I.....	108	704.609.7.....	125	704.8A232.....	147
704.206.700.....	4	704.259.700.....	17	704.342.000.....	23	704.504.0.....	40	704.609.9.....	125	704.8A233.....	147
704.206.700.....	8	704.260.2.....	80	704.342.008.....	23	704.504.000.....	40	704.609.9A01.....	125	704.8A234.....	146
704.207.5.....	62	704.260.208.....	18	704.343.0.....	91	704.504.000I.....	38	704.610.7.....	125	704.8A235.....	146
704.207.5.....	71	704.260.4.....	80	704.343.000.....	23	704.504.008.....	40	704.610.9.....	125	704.8A236.....	145
704.207.6.....	62	704.260.408.....	18	704.343.008.....	23	704.504.0I.....	106	704.611.2.....	122	704.8A237.....	145
704.207.6.....	71	704.260.5.....	80	704.344.0.....	93	704.506.0.....	108	704.611.4.....	122	704.8A238.....	145
704.209.0.....	75	704.260.508.....	18	704.344.000.....	25	704.506.000.....	40	704.611.5.....	122	704.8A239.....	145
704.209.000.....	13	704.260.6.....	80	704.344.008.....	25	704.506.000I.....	38	704.611.7.....	122	704.8A250.....	147
704.209.2.....	75	704.260.608.....	18	704.402.0.....	109	704.506.008.....	40	704.630.1.....	61	704.8A251.....	147
704.209.200.....	13	704.260.7.....	80	704.402.0I.....	107	704.506.008I.....	38	704.630.1.....	69	704.8A252.....	147
704.209.4.....	75	704.260.708.....	18	704.403.0.....	109	704.506.0I.....	106	704.631.1.....	20	704.8A253.....	147
704.209.400.....	13	704.292.0.....	112	704.403.010.....	41	704.508.0.....	108	704.631.1.....	79	704.8A254.....	146
704.209.5.....	75	704.292.000.....	44	704.403.010I.....	39	704.508.000.....	40	704.631.1.....	84	704.8A255.....	146
704.209.500.....	13	704.292.000I.....	42	704.403.018.....	41	704.508.000I.....	38	704.631.1.....	84	704.8A270.....	147
704.209.6.....	75	704.292.008.....	44	704.403.018I.....	39	704.508.008.....	40	704.632.1.....	20	704.8A271.....	147
704.209.600.....	13	704.292.008I.....	42	704.403.0I.....	107	704.508.008I.....	38	704.632.1.....	16	704.8A272.....	147
704.209.7.....	75	704.292.0I.....	110	704.404.0.....	109	704.508.0I.....	106	704.632.1.....	79	704.8A639.....	145
704.209.700.....	13	704.294.0.....	112	704.404.0I.....	107	704.510.0.....	97	704.632.1.....	84	704.8A730.....	147
704.210.0.....	75	704.294.000.....	44	704.405.0.....	109	704.510.0.12.....	99	704.633.1.....	7	704.8A731.....	147
704.210.008.....	13	704.294.000I.....	42	704.405.010.....	41	704.510.000.....	29	704.633.1.....	11	704.900.1.....	140
704.210.2.....	75	704.294.008.....	44	704.405.010I.....	39	704.510.000.12.....	31	704.633.1.....	65	704.900.1B.....	141
704.210.208.....	13	704.294.008I.....	42	704.405.018.....	41	704.510.000I.....	27	704.633.1.....	73	704.900.2.....	140
704.210.4.....	75	704.294.0I.....	110	704.405.018I.....	39	704.510.008.....	29	704.642.0.....	57	704.900.2B.....	141
704.210.408.....	13	704.296.0.....	112	704.405.0I.....	107	704.510.008.12.....	31	704.642.1.....	57	704.900.3.....	140
704.210.5.....	75	704.296.000.....	44	704.406.0.....	109	704.510.008I.....	27	704.642.2.....	57	704.900.3B.....	141
704.210.508.....	13	704.296.000I.....	42	704.406.0I.....	107	704.510.0I.....	95	704.701.0.....	127	704.900.4.....	140
704.210.6.....	75	704.296.008.....	44	704.407.0.....	109	704.510.100KN.....	47	704.701.4.....	127	704.900.4B.....	141
704.210.608.....	13	704.296.008I.....	42	704.407.010.....	41	704.510.108KN.....	47	704.701.6.....	127	704.900.5.....	140
704.210.7.....	75	704.296.0I.....	110	704.407.010I.....	39	704.510.1KN.....	115	704.702.0.....	121	704.900.5B.....	141
704.210.708.....	13	704.298.0.....	112	704.407.018.....	41	704.510.1KNI.....	114	704.702.2.....	121	704.901.1.....	140
704.229.2.....	80	704.298.000.....	44	704.407.018I.....	39	704.512.0.....	97	704.702.4.....	121	704.901.1/D.....	139
704.229.200.....	17	704.298.000I.....	42	704.407.0I.....	107	704.512.000.....	29	704.702.5.....	121	704.901.2.....	140
704.229.4.....	80	704.298.008.....	44	704.408.0.....	109	704.512.000I.....	27	704.702.6.....	121	704.901.2/D.....	139
704.229.400.....	17	704.298.008I.....	42	704.408.0I.....	107	704.512.008.....	29	704.702.7.....	121	704.901.3.....	140
704.229.5.....	80	704.298.0I.....	110	704.409.0.....	109	704.512.008I.....	27	704.702.9.....	121	704.901.3/D.....	139
704.229.500.....	17	704.300.0.....	103	704.409.010.....	41	704.512.0I.....	95	704.703.2.....	124	704.901.4.....	140
704.229.6.....	80	704.300.0.12.....	105	704.409.010I.....	39	704.600.0.....	128	704.703.4.....	124	704.901.4/D.....	139
704.229.600.....	17	704.300.000.....	34	704.409.018.....	41	704.600.1.....	128	704.703.5.....	124	704.901.5.....	140
704.229.7.....	80	704.300.000.12.....	36	704.409.018I.....	39	704.600.1A.....	128	704.703.6.....	124	704.901.5/D.....	139
704.230.2.....	80	704.300.000I.....	32	704.409.0I.....	107	704.600.2.....	129	704.703.7.....	124	704.902.1.....	140
704.230.208.....	17	704.300.008.....	34	704.410.0.....	98	704.600.3.....	129	704.706.7.....	124	704.902.2.....	140
704.230.4.....	80	704.300.008.12.....	36	704.410.0.12.....	100	704.600.5/A.....	129	704.707.7.....	124	704.902.3.....	140
704.230.408.....	17	704.300.008I.....	32	704.410.0I.....	96	704.600.6.....	128	704.707.7.....	126	704.902.4.....	140
704.230.5.....	80	704.300.0I.....	101	704.411.0.....	98	704.600.7.....	128	704.708.7.....	126	704.902.5.....	140
704.230.508.....	17	704.300.100KN.....	49	704.411.0.12.....	100	704.600.9.....	128	704.709.7.....	123	704.905.1.....	139
704.230.6.....	80	704.300.108KN.....	49	704.411.010.....	30	704.601.0.....	122	704.709.9.....	123	704.905.1/D.....	139
704.230.608.....	17	704.300.1KN.....	117	704.411.010.12.....	31	704.601.01.....	123	704.730.0.....	60	704.905.2.....	139
704.230.7.....	80	704.300.1KNI.....	116	704.411.010I.....	28	704.601.10.....	122	704.730.0.....	68	704.905.2/D.....	139
704.230.708.....	17	704.302.0.....	103	704.411.010KN.....	47	704.601.101.....	123	704.730.1.....	60	704.905.3.....	139
704.239.0.....	76	704.302.000.....	34	704.411.010KNI.....	46	704.601.2.....	122	704.730.1.....	68	704.905.3/D.....	139
704.239.000.....	13	704.302.000I.....	32	704.411.018.....	30	704.601.21.....	123	704.731.0.....	78	704.905.4.....	139
704.239.2.....	76	704.302.008.....	34	704.411.018.12.....	31	704.601.4.....	122	704.731.0.....	83	704.905.4/D.....	139
704.239.200.....	13	704.302.008I.....	32	704.411.018I.....	28	704.601.41.....	123	704.731.1.....	78	704.905.5.....	139
704.239.400.....	13	704.302.0I.....	101	704.411.018KN.....	47	704.601.5.....	122	704.731.1.....	83	704.905.5/D.....	139
704.239.5.....	76	704.333.0.....	93	704.411.018KNI.....	46	704.601.51.....	123	704.732.0.....	78	704.907.1.....	138
704.239.600.....	13	704.333.000.....	25	704.411.0B.12.....	100	704.601.6.....	122	704.732.0.....	83	704.907.2.....	138
704.239.7.....	76	704.333.008.....	25	704.411.0I.....	96	704.601.61.....	123	704.732.1.....	78	704.907.3.....	138
		704.334.0.....	93	704.411.110KN.....	47	704.601.8.....	122	704.732.1.....	83	704.907.4.....	138

Art.-Nr.	Seite	Art.-Nr.	Seite	Art.-Nr.	Seite
704.907.5.....	138	704.917.4FS.....	145	704.960.5.....	134
704.908.1.....	138	704.917.5.....	138	704.960.8.....	163
704.908.2.....	138	704.917.5.....	142	704.960.8A.....	163
704.908.3.....	138	704.918.1.....	138	704.960.9.....	165
704.908.4.....	138	704.918.1.....	142	704.963.0.....	159
704.908.5.....	138	704.918.2.....	138	704.963.1.....	159
704.910.1.....	140	704.918.2.....	142	704.963.2.....	159
704.910.1.....	143	704.918.3.....	138	704.963.3.....	159
704.910.1B.....	141	704.918.3.....	142	704.963.4.....	159
704.910.2.....	140	704.918.4.....	138	704.963.5.....	159
704.910.2.....	143	704.918.4.....	142	704.963.6.....	159
704.910.2B.....	141	704.918.4FS.....	145	704.963.7.....	159
704.910.3.....	140	704.918.5.....	138	704.963.8.....	159
704.910.3.....	143	704.918.5.....	142	704.963.9.....	159
704.910.3B.....	141	704.925.0.....	131	704.964.5.....	148
704.910.4.....	140	704.925.2.....	131	704.964.7.....	132
704.910.4.....	143	704.925.3.....	131	704.964.8.....	132
704.910.4B.....	141	704.925.7.....	130	704.964.9.....	132
704.910.4BFS.....	144	704.925.8.....	129	704.965.1.....	149
704.910.4FS.....	144	704.925.9.....	129	704.965.2.....	149
704.910.5.....	140	704.927.6.....	161	704.965.3.....	149
704.910.5.....	143	704.927.6A.....	161	704.965.4.....	149
704.910.5B.....	141	704.927.6B.....	161	704.965.5.....	149
704.911.1.....	140	704.927.6C.....	161	704.965.6.....	149
704.911.1.....	143	704.927.8.....	160	704.965.7.....	149
704.911.2.....	140	704.927.9.....	160	704.965.8.....	149
704.911.2.....	143	704.928.18.....	130	704.965.9.....	149
704.911.3.....	140	704.928.28.....	130	704.966.0.....	149
704.911.3.....	143	704.928.38.....	130	704.966.1.....	149
704.911.3B.....	141	704.940.8.....	164	704.966.2.....	149
704.911.4.....	140	704.940.9.....	164	704.968.0.....	119
704.911.4.....	143	704.941.0.....	157	704.968.1.....	119
704.911.4/DFS.....	144	704.941.1.....	164	704.968.10.....	120
704.911.4B.....	141	704.941.5.....	157	704.968.11.....	120
704.911.4BFS.....	144	704.941.5P.....	157	704.968.12.....	120
704.911.4FS.....	144	704.941.9.....	158	704.968.13.....	120
704.911.5.....	140	704.942.5.....	155	704.968.2.....	119
704.911.5.....	143	704.942.5P.....	155	704.968.3.....	119
704.911.5B.....	141	704.943.0.....	133	704.968.4.....	120
704.912.1.....	140	704.943.1.....	133	704.968.5.....	120
704.912.1.....	143	704.943.2.....	133	704.970.3.....	156
704.912.3.....	140	704.943.2P.....	133	704.970.4.....	156
704.912.3.....	143	704.943.5.....	133	704.970.5.....	156
704.912.4.....	140	704.945.0.....	162	704.970.6.....	156
704.912.4.....	143	704.945.1.....	167	704.989.251.....	131
704.912.5.....	140	704.945.2.....	167	704.990.0.....	166
704.912.5.....	143	704.945.3.....	167	704.990.1.....	149
704.915.1.....	139	704.945.4.....	167	98-968.....	165
704.915.1.....	142	704.945.5.....	167	IK 07.....	161
704.915.1/D.....	139	704.945.6.....	162	IK 07.....	161
704.915.1/D.....	143	704.945.6.....	166	IK 07.....	161
704.915.2.....	139	704.945.7.....	162	IK 07.....	161
704.915.2.....	142	704.945.8.....	162		
704.915.2/D.....	139	704.950.0.....	135		
704.915.2/D.....	143	704.950.0B.....	135		
704.915.3.....	139	704.950.1.....	135		
704.915.3.....	142	704.950.1/D.....	135		
704.915.3/D.....	139	704.950.2/D.....	135		
704.915.3/D.....	143	704.950.3.....	135		
704.915.4.....	139	704.950.5.....	134		
704.915.4.....	142	704.951.0.....	136		
704.915.4/D.....	139	704.951.1.....	136		
704.915.4/D.....	143	704.951.1/D.....	136		
704.915.4/DFS.....	144	704.951.3.....	136		
704.915.4FS.....	144	704.952.129.3.....	137		
704.915.5.....	139	704.952.159.3.....	137		
704.915.5.....	142	704.953.0.....	128		
704.915.5/D.....	139	704.954.0.....	163		
704.915.5/D.....	143	704.955.0.....	126		
704.917.1.....	138	704.955.1.....	126		
704.917.1.....	142	704.955.10.....	126		
704.917.2.....	138	704.955.3.....	127		
704.917.2.....	142	704.955.4.....	127		
704.917.3.....	138	704.955.9.....	126		
704.917.3.....	142	704.955.9E.....	127		
704.917.4.....	138	704.960.0.....	163		
704.917.4.....	142	704.960.4.....	132		