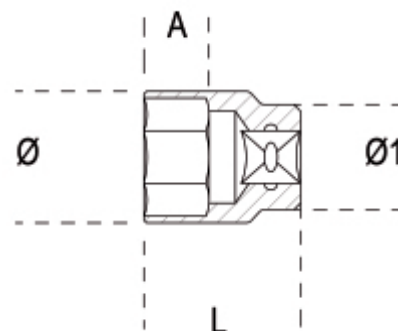




## UNI/ISO 2725-1 DIN3124

Art.	Ø mm	Ø mm	L mm	Ø1 mm	A mm	g	
009000040	900 4	4	6,8	25	11,8	8,0	10
009000045	900 4,5	4,5	7,4	25	11,8	8,0	10
009000050	900 5	5	8,0	25	11,8	9,0	8
009000055	900 5,5	5,5	8,7	25	11,8	9,0	11
009000060	900 6	6	9,3	25	11,8	9,0	11
009000070	900 7	7	10,4	25	11,8	9,0	11,5
009000080	900 8	8	11,8	25	12,7	9,0	14
009000090	900 9	9	12,7	25	11,8	9,0	12
009000100	900 10	10	14,2	25	12,0	9,0	14
009000110	900 11	11	15,8	25	12,5	10,0	17
009000120	900 12	12	17,2	25	13,5	10,0	18
009000130	900 13	13	18,0	25	13,5	10,0	20
009000140	900 14	14	20,0	25	15,0	10,0	25



Zeskanuj kod QR, aby uzyskać dostęp do zakładki

Specyfikacje, media i dokumentacja dostępne za

