



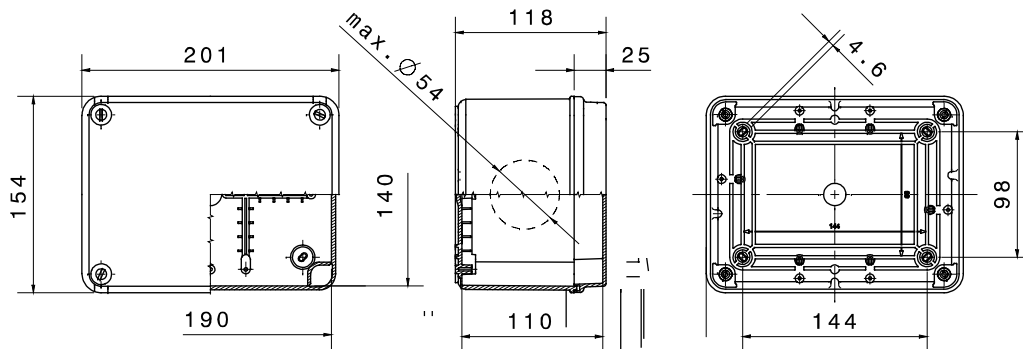
Seria 44 CE - Wodoszczelne puszki natynkowe zgodne z normami EN 60670-1 (CEI 23-48) i IEC 60670-22 (CEI 23-94) i wykonane z wysokiej jakości technopolimerów. Asortyment obejmuje wersje o stopniu ochrony IP44, IP55, IP56 z gładkimi ściankami lub z dławikami kablowymi z szybkim wejściem i różnymi rodzajami pokryw: pełne / przezroczyste, głębokie / gładkie, wciskane / wkręcane (z tworzywa sztucznego, również 1/4 obrotu, lub z metalu). Dostępne w wykonaniu z różnych materiałów samogasnących (do GWT 960 °C). Odpowiednie do zwykłych złączy, do zastosowań specjalnych i przemysłowych.

Klasa Izolacji	II (zgodnie z normami IEC 61140)	Kolor	Szary RAL 7035
Ochrona IP	IP56	Materiał	Technopolimerowy GWPLAST 75
Odporność na wstrząsy	IK08	Wysokość użyteczna podstawy	83 mm
Wymiary wewnętrzne LxHxD (mm)	190x140x110	Maks. Ø otworów, możliwa	54 mm
Śruby pokrywy (liczba i typ)	4 izolacja, plombowane, na zawias	Zastosowanie	Zwykłe przyłącza
Próba rozżarzoną drutem	650 °C	Pokrywa	Płaska wkręcana
Temperatura robocza	-25 +60 °C	Rodzaj materiału	Bezhalogenowe zgodnie z normą EN 50267-2-2
Electrocod	02210	Twardość kulkowa	85 °C
Moment dokręcania moment dokręcania śrub	1.8 NM	Typ podstawy	Duża moc
Ściany	Gładki	Wyposażenie dodatkowe do przywrócenia izolacji	GW44621, GW44622

BEHAVIOUR WITH CHEMICAL AND ATMOSPHERIC AGENTS

Saline solution	Acids		Bases		Solvents				Mineral oil	UV rays
	Concentrated	Diluted	Concentrated	Diluted	Hexane	Benzol	Acetone	Alcohol		
Resistant	Limited resistance	Resistant	Resistant	Resistant	Limited resistance	Not resistant	Not resistant	Limited resistance	Limited resistance	Limited resistance

DIMENSIONAL



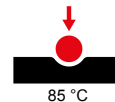
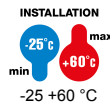
TECHNICAL SYMBOLOGY



IP
IP56

IK
IK08

GWT
650 °C



STANDARDS/APPROVALS



GEWISS S.p.A. Via Domenico Bosatelli 1
24069 Cenate Sotto - Bergamo - Italy
tel. +39 035 94 61 11 fax +39 035 94 69 09

www.gewiss.com
sat@gewiss.com
Last update 23/01/2026

Data, measures, designs and pictures are shown only as informative purposes, and could be changed without previous notice