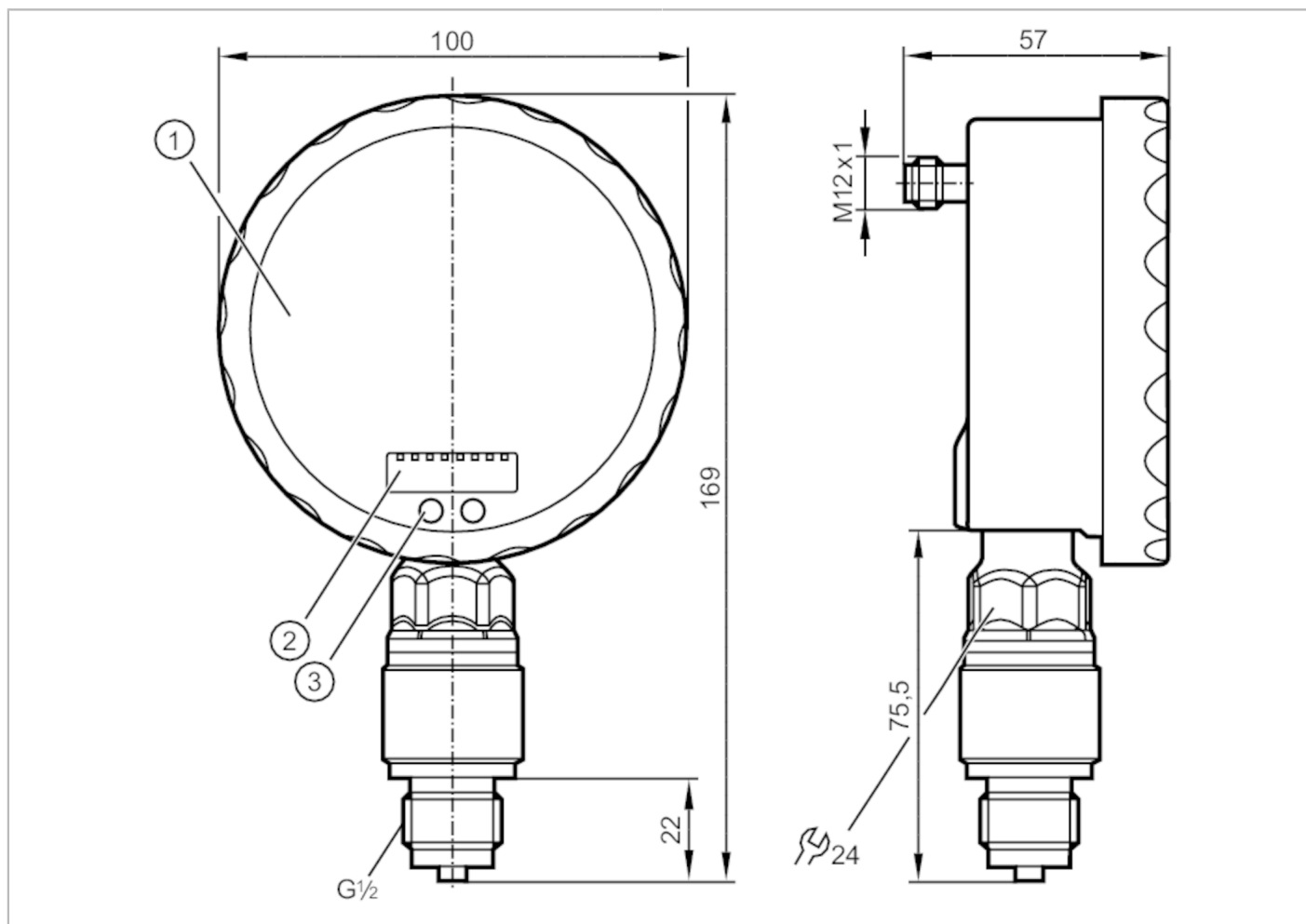


PG2452



Czujnik ciśnienia z wyświetlaczem analogowym

PG-100-REB12-MFRKG/US/ /P



Cechy produktu	
Liczba wejść i wyjść	Liczba wyjść binarych: 1; Liczba wyjść analogowych: 1
Zakres pomiarowy	0...100 bar 0...1449 psi
Przyłącze procesowe	połączenie gwintowane G 1/2 gwint zewnętrzny
Aplikacja	
Konstrukcja	styki połączone
Aplikacja	do aplikacji przemysłowych
Media	ciecze i gazy
Warunkowo odpowiedni dla	do użycia z gazami o ciśnieniu > 25 bar tylko na zapytanie
Temperatura medium [°C]	-25...80
Minimalne ciśnienie niszczące	700 bar 9400 psi
Minimalne ciśnienie niszczące [MPa]	70
Wytrzymałość na ciśnienie	300 bar 4350 psi
Wytrzymałość na ciśnienie [MPa]	30
Rodzaj ciśnienia	ciśnienie względne



Czujnik ciśnienia z wyświetlaczem analogowym

PG-100-REB12-MFRKG/US/ /P

Dane elektryczne		
Napięcie zasilania [V]		18...32 DC
Pobór prądu [mA]		< 70; (24 V)
Min. rezystancja izolacji [MΩ]		100; (500 V DC)
Klasa ochrony		III
Zabezpieczenie przed odwrotną polaryzacją		tak
Czas rozruchu [s]		6
Zintegrowana funkcja Watchdog		tak
Wejścia / wyjścia		
Liczba wejść i wyjść		Liczba wyjść binarnych: 1; Liczba wyjść analogowych: 1
Wyjścia		
Łączna liczba wyjść		2
Sygnal wyjściowy		sygnal przełączający; sygnal analogowy; (konfigurowalne)
Wykonanie elektryczne		PNP/NPN
Liczba wyjść binarnych		1
Funkcja wyjścia		normalnie otwarte / zamknięte; (parametryzowalna)
Maks. spadek napięcia wyjścia przełączającego DC [V]		2
Prąd obciążenia wyjścia przełączającego DC [mA]		250
Częstotliwość przełączania DC [Hz]		75
Liczba wyjść analogowych		1
Analogowe wyjście prądowe [mA]		4...20, odwracalny; (skalowany)
Maks. obciążenie [Ω]		($U_b - 10 V$) / 20 mA
Zabezpieczenie przed zwarciami		tak
Typ zabezpieczenia przed zwarciami		impulsowe
Zabezpieczenie przed przeciążeniem		tak
Zakres pomiaru / nastaw		
Zakres pomiarowy	0...100 bar	0...1449 psi
Punkt przełączania SP	0,4...160 bar	6...2322 psi
Punkt resetu rP	0...159,6 bar	0...2316 psi
Wyjście analogowe / dolna wartość	0...135 bar	0...1959 psi
Wyjście analogowe / górna wartość	25...160 bar	363...2322 psi
W krokach co	0,2 bar	3 psi
Dokładność / odchylenie		
Dokładność punktu przełączania [% zakresu]		< ± 0,5; (Turn down 1:1)
Powtarzalność [% zakresu]		< ± 0,1; (z wahaniami temperatury < 10 K; Turn down 1:1)
Odchyłka od charakterystyki		< ± 0,25 (BFSL) / < ± 0,5 (LS); (Turn down 1:1; BFSL = Best Fit Straight Line)



Czujnik ciśnienia z wyświetlaczem analogowym

PG-100-REB12-MFRKG/US/ /P

	[% zakresu]	
Odchylenie histerezy	[% zakresu]	$< \pm 0,25$; (Turn down 1:1)
Stabilność długotrwała	[% zakresu]	$< \pm 0,1$; (Turn down 1:1; na 6 miesięcy)
Współczynnik temperaturowy punktu zerowego	[% na zakres 10 K]	$< \pm 0,2$; (0...70 °C)
Współczynnik temperaturowy zakresu	[% na zakres 10 K]	$< \pm 0,2$; (0...70 °C)
Czasy reakcji		
Czas reakcji	[ms]	< 9
Tłumienie wartości procesowej dAP	[s]	0,01...30
Tłumienie wyjścia analogowego dAA	[s]	0,01...30
Czas odpowiedzi skokowej wyjścia analogowego	[ms]	28
Warunki pracy		
Temperatura otoczenia	[°C]	-20...80
Temperatura składowania	[°C]	-40...100
Ochrona		IP 67; IP 69K
Testy / dopuszczenia		
EMC	EN 61000-4-2 ESD	4 kV CD / 8 kV AD
	EN 61000-4-3 w.cz. promieniowane	10 V/m
	EN 61000-4-4 Burst	2 kV
	EN 61000-4-5 Surge	0,5/1 kV
	EN 61000-4-6 w. cz. przewodzone	10 V
Odporność na wstrząsy	DIN IEC 68-2-27	50 g (11 ms)
Odporność na wibracje	DIN IEC 68-2-6	20 g (10...2000 Hz)
MTTF	[lata]	100
Dyrektywa PED Urządzenia Ciśnieniowe		dobra praktyka inżynierska; może być stosowany do płynów grupy 2; płyny grupy 1 na zapytanie
Dane mechaniczne		
Waga	[g]	564,2
Wymiary	[mm]	169 x 100 x 57
Materiał		stal nierdzewna (1.4404 / 316L); PA; FKM; PTFE; szyba przednia: Laminowane szkło bezpieczne 4 mm
Materiały części w kontakcie z medium		Al ₂ O ₃ (ceramika); FKM; stal nierdzewna (1.4404 / 316L)
Min. liczba cykli ciśnienia		100 milionów
Przyłącze procesowe		połączenie gwintowane G 1/2 gwint zewnętrzny
Zintegrowany tłumik		nie (można zainstalować)



Czujnik ciśnienia z wyświetlaczem analogowym

PG-100-REB12-MFRKG/US/ /P

Wyświetlacze / elementy robocze		
Wyświetlacz	Jednostka wyświetlana	2 x LED, kolor zielony
	Stan wyjścia	LED, kolor żółty
	Punkty przełączania	pierścień LED, kolor czerwony
	Wyświetlanie funkcji	wyświetlacz alfanumeryczny, kolor czerwony 4-cyfrowy
	Wartość mierzona	Wyświetlacz analogowy, 0...350° obrotowy, wskaźnik niewidoczny, gdy urządzenie jest odłączone
	Wartość mierzona	wyświetlacz alfanumeryczny, kolor czerwony 4-cyfrowy
Ze skalą		tak
Rozszerzony zasięg wyświetlacza (maks.)	160 bar	2322 psi

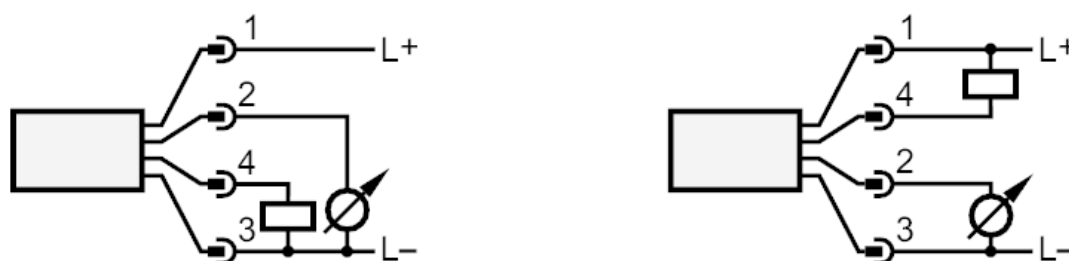
Uwagi	
Uwagi	Dokładność punktu przełączania w rozszerzonym zakresie wyświetlania: 1,5% zakresu
Sztuk w opakowaniu	1 szt.

Połączenie elektryczne

Konektor: 1 x M12; kodowanie: A; Styki: połączone



Podłączenie



OUT1 Wyjście przełączające
 OUT2 wyjście analogowe