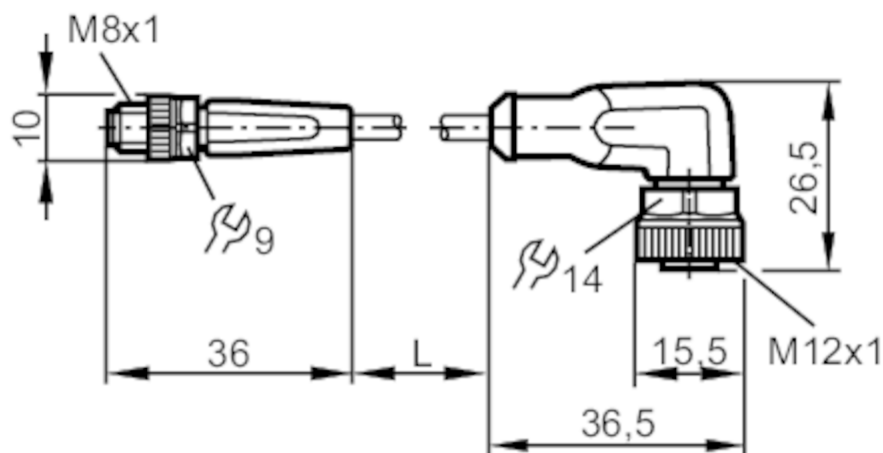




Przewód łączeniowy

VDOAH040MSS00,6H04STGF040MSS

Zobacz notatkę techniczną w sekcji "Materiały do pobierania"



| Aplikacja | |
|---|--|
| Konstrukcja | bezsilikonowy; Bezhalogenu; styki pozłacane; możliwość stosowania z łańcuchami kablowymi |
| Bezsilikonowy | tak |
| Dane elektryczne | |
| Napięcie zasilania [V] | < 50 AC / < 60 DC |
| Klasa ochrony | III |
| Maks. całkowity prąd obciążenia [A] | 3 |
| Warunki pracy | |
| Temperatura otoczenia [°C] | -25...90 |
| Uwaga dot. temperatury otoczenia | cULus: ...75 |
| Temperatura otoczenia (dla pracy w łańcuchach kablowych) [°C] | -25...90 |
| Uwaga dot. temperatury otoczenia | cULus: ...75 |
| Ochrona | IP 65; IP 67; IP 68; IP 69K |
| Dane mechaniczne | |
| Waga [g] | 38,5 |
| Wymiary [mm] | 10 x 10 x 36 |
| Materiał | obudowa: TPU kolor pomarańczowy; uszczelnienie: FKM |
| Materiał nakrętki | mosiądz, niklowany |



Przewód łączeniowy

VDOAH040MSS00,6H04STGF040MSS

| | | |
|---|--|--|
| Możliwość stosowania z łańcuchami kablowymi | tak | |
| Możliwość stosowania z łańcuchami kablowymi | Promień zgięcia przy zastosowaniu łańcucha kablowego | min. 10 x średnica kabla |
| | Prędkość przesuwu | max. 3,3 m/s dla długości poziomej drogi przesuwu 5 m i max. przyspieszenia 5 m/s ² |
| | Cykle zginania | > 5 Mio. |
| | Odształcenie przy skręcaniu | ± 180 °/m |

Uwagi

| | |
|--------------------|--|
| Uwagi | Zobacz notatkę techniczną w sekcji "Materiały do pobierania" |
| Sztuk w opakowaniu | 1 szt. |

Połączenie elektryczne - wtyk

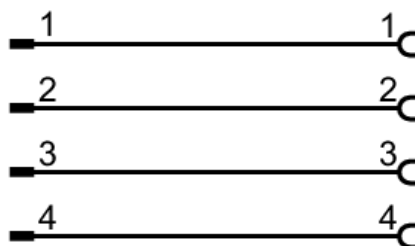
Konektor: 1 x M8, prosty; kodowanie: A; Nakrętka: mosiądz, niklowany; Styki: pozłacane; Moment dokręcający: 0,3...0,5 Nm



Połączenie elektryczne

Przewód: 0,6 m, PUR, Bezhalogenu, czarny, Ø 4,3 mm; 4 x 0,34 mm² (42 x Ø 0,1 mm)

Podłączenie



Połączenie elektryczne - Gniazdo

Konektor: 1 x M12, kątowy; kodowanie: A; Nakrętka: mosiądz, niklowany; Styki: pozłacane; Moment dokręcający: 0,6...1,5 Nm

