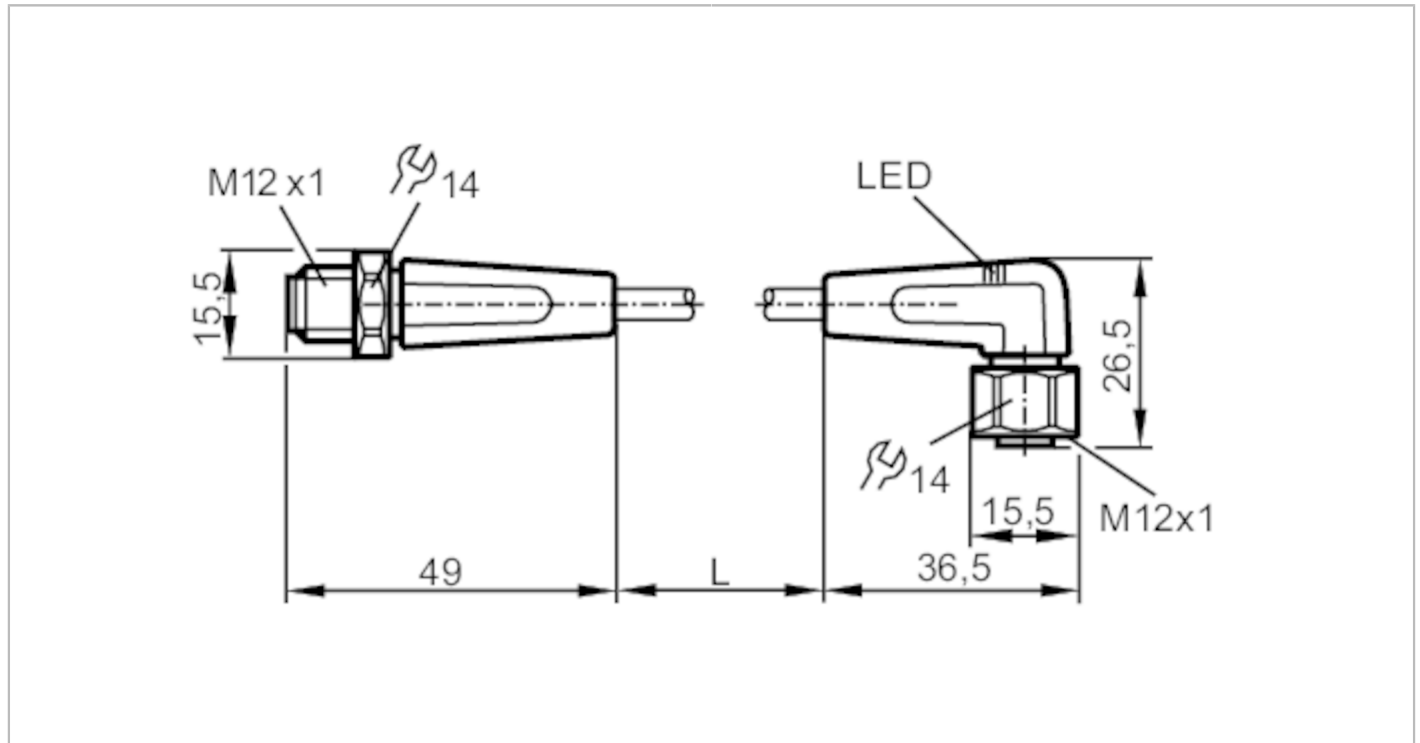


EVF056



Przewód łączeniowy

VDOAH043VAS0005P04STGH040VAS



Aplikacja	
Konstrukcja	bezsilikonowy; Bezhalogenu; styki połączone; możliwość stosowania z łańcuchami kablowymi
Aplikacja	strefy aseptyczne i wilgotne w przemyśle spożywczym
Bezsilikonowy	tak
Dane elektryczne	
Napięcie zasilania [V]	10...36 DC
Klasa ochrony	II
Maks. całkowity prąd obciążenia [A]	4
Wyjścia	
Wykonanie elektryczne	PNP
Warunki pracy	
Temperatura otoczenia [°C]	-25...100
Uwaga dot. temperatury otoczenia	cULus: ...65 °C
Temperatura otoczenia (dla pracy w łańcuchach kablowych) [°C]	0...100
Uwaga dot. temperatury otoczenia	cULus: ...65 °C
Ochrona	IP 65; IP 67; IP 68; IP 69K
Dane mechaniczne	
Waga [g]	179,2
Wymiary [mm]	15,5 x 15,5 x 49

EVF056



Przewód łączeniowy

VDOAH043VAS0005P04STGH040VAS

Odlewany materiał obudowy	PP	
Materiał nakrętki	stal nierdzewna (1.4404 / 316L)	
Materiał uszczelnienia	EPDM	
Możliwość stosowania z łańcuchami kablowymi	tak	
Możliwość stosowania z łańcuchami kablowymi	Promień zgięcia przy zastosowaniu łańcucha kablowego	min. 10 x średnica kabla
	Prędkość przesuwu	max. 3,3 m/s dla długości poziomej drogi przesuwu 5 m i max. przyspieszenia 5 m/s ²
	Cykle zginania	> 1 Mio.
	Odształcenie przy skręcaniu	± 180 °/m

Wyświetlacze / elementy robocze

Wyświetlacz	Stan wyjścia	2 x LED, kolor żółty
	działanie	1 x LED, kolor zielony

Uwagi

Sztuk w opakowaniu	1 szt.
--------------------	--------

Połączenie elektryczne - wtyk

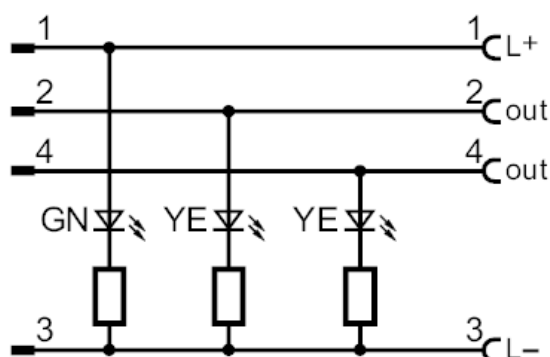
Konektor: 1 x M12, prosty; kodowanie: A; Materiał obudowy: PP, szary; Nakrętka: stal nierdzewna (1.4404 / 316L); Styki: pozłacane; Moment dokręcający: 0,6...1,2 Nm



Połączenie elektryczne

Przewód: 5 m, MPPE, Bezhalogenu, szary, Ø 4,9 mm; 4 x 0,34 mm² (42 x Ø 0,1 mm)

Podłączenie



EVF056



Przewód łączeniowy

VDOAH043VAS0005P04STGH040VAS

Połączenie elektryczne - Gniazdo

Konektor: 1 x M12, kątowy; kodowanie: A; Materiał obudowy: PP, czarny przezroczysty; Nakrętka: stal nierdzewna (1.4404 / 316L);
uszczelnienie: EPDM; Styki: pozłacane; Moment dokręcający: 0,6...1,5 Nm

