

AXL E IOL DIO8/8 M12 6M - Moduł cyfrowy



1480997

<https://www.phoenixcontact.com/pl/produkty/1480997>

Dane zawarte w tym dokumencie PDF zostały wygenerowane z naszego katalogu online. Kompletne dane znajdują się w dokumentacji użytkownika. Obowiązują ogólne warunki użytkowania dla materiałów pobieranych.



Axioline E, Cyfrowe urządzenie wejściowe/wyjściowe, porty IO-Link Class B: 1, rodzaj przyłącza: Złącze M12, kodowanie A, technika przyłączeniowa: 5-żyłowe, Wejścia cyfrowe: 16, 24 V DC, technika przyłączeniowa: 4-żyłowe, Wyjścia cyfrowe: 16, 24 V DC, 500 mA, technika przyłączeniowa: 3-żyłowe, IO-Link, stopień ochrony: IP65/IP67/IP69

Opis produktu

To urządzenie Axioline E można podłączyć do mastera IO-Link poprzez port IO-Link A. Urządzenie to umożliwia odbieranie i wysyłanie sygnałów cyfrowych przez IO-Link. Poprzez mastera IO-Link możliwe jest stosowanie w różnych sieciach.

Korzyści

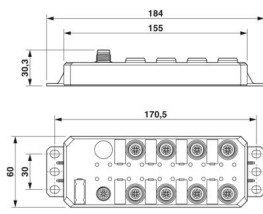
- Podłączenie do mastera IO-Link poprzez złącze M12 (kodowanie A, 5-pinowe)
- Port typu B
- Specyfikacja IO-Link V1.1.3
- Podłączenie maks. 16 wejść/wyjść za pomocą złączy M12 (kodowanie A, 5-pinowe)
- Wskaźniki statusu i diagnostyki
- Diagnostyka poszczególnych kanałów
- Zabezpieczenie zwarciove i przeciążeniowe zasilania czujników
- Zapisana tabliczka znamionowa urządzenia
- Stopień ochrony IP65/67/69

Dane handlowe

Numer artykułu	1480997
Jednostka opakowania	1 Szt.
Minimalne zamówienie	1 Szt.
Klucz sprzedaży	DRI7NF
Klucz produktu	DRI7NF
GTIN	4063151898878
Waga jednej sztuki (z opakowaniem)	548 g
Waga jednej sztuki (bez opakowania)	509 g
Numer taryfy celnej	85176200
Kraj pochodzenia	DE

Dane techniczne

Wymiary

Rysunek wymiarowy	
Szerokość	60 mm
Wysokość	184 mm
Głębokość	30,3 mm

Wskazówki

Wskazówka dotycząca zastosowania

Wskazówka dotycząca zastosowania	Wyłącznie do użytku przemysłowego
----------------------------------	-----------------------------------

Dane materiału

Materiał obudowy	Cynkowy odlew ciśnieniowy
------------------	---------------------------

Dane wejściowe

Cyfrowe:

Oznaczenie wejścia	Wejścia cyfrowe
Opis wejścia	IEC 61131-2 Typ 1 i 3
Liczba wejść	16
Długość przewodów	maks. 30 m (do czujnika)
Rodzaj przyłącza	Złącze M12, kodowanie A
Informacja na temat rodzaju przyłącza	Szybkozłącze Push-Pull zgodne z IEC 61076-2-010 lub przyłącze śrubowe zgodne z IEC 61076-2-101
Technika przyłączeniowa	4-żyłowe
Zakresu napięć wejściowych dla sygnału "0"	-3 V ... 5 V DC
Zakresu napięć wejściowych dla sygnału "1"	11 V DC ... 30 V DC
znamionowe napięcie wejścia U_{IN}	24 V DC
Znamionowy prąd wejściowy przy U_{IN}	typ. 2,5 mA
Czas filtrowania wejścia	1 ms
Układ ochronny	Zabezpieczenie przed pomyleniem biegunów; tak Ochrona przed zwarciami; tak Zabezpieczenie przeciążeniowe; tak

IO-Link

Liczba portów	1
Rodzaj przyłącza	Złącze M12, kodowanie A

Informacja na temat rodzaju przyłącza	Szybkozłącze Push-Pull zgodne z IEC 61076-2-010 lub przyłącze śrubowe zgodne z IEC 61076-2-101
Technika przyłączeniowa	5-żyłowe
Typ portu	Class B
Specyfikacja	V1.1.3
Zabezp. przed zamianą biegunów	tak
Szybkość transmisji	230,4 kb/s (COM3)
Czas cyklu	1 ms
Liczba danych procesu	5 Bajt (Dane wejściowe) 2 Bajt (Dane wyjściowe)

Dane wyjściowe

Cyfrowe:

Oznaczenie wyjścia	Wyjścia cyfrowe
Rodzaj przyłącza	Złącze M12, kodowanie A
Informacja na temat rodzaju przyłącza	Szybkozłącze Push-Pull zgodne z IEC 61076-2-010 lub przyłącze śrubowe zgodne z IEC 61076-2-101
Technika przyłączeniowa	3-żyłowe
Liczba wyjść	16
Układ ochronny	Zabezpieczenie przeciążeniowe; tak Ochrona przed zwarciami; tak
Napięcie wyjściowe	24 V DC
Prąd wyjściowy	maks. 500 mA (na każde wyjście)
napięcie wyjścia znamionowe	24 V DC
Napięcie wyjściowe w stanie wyłączonym	maks. 1 V
Prąd wyjściowy w stanie wyłączonym	maks. 300 µA
Obciążenie znam., induk.	12 VA (1,2 H, 48 Ω, przy napięciu znam.)
Częstość łączeń	maks. 1 na sekundę (przy indukcyjnym obciążeniu znamionowym)
Odporność na napięcie zwrotne w wyniku krótkich impulsów	nie
Zachowanie w razie przeciążenia	odłączanie z automatycznym restartem
Zachowanie w razie przeciążenia indukcyjnego	Możliwość zniszczenia wyjścia
opóźnienie sygnału	maks. 100 µs (podczas włączania) maks. 100 µs (przy wyłączeniu, przy prądzie obciążenia przynajmniej 50 mA)
Wyłączenie nadmiarowo-prądowe	od 700 mA
Prąd wyjściowy w przypadku pęknięcia w stanie wyłączonym	< 1 mA

Właściwości produktu

Rodzina produktów	Axioline E
Konstrukcja	Stand-alone
Właściwości szczególne	IO-Link

Właściwości izolacji

Stopień zanieczyszczenia	2 (IEC 60664-1, EN 60664-1)
--------------------------	-----------------------------

Parametry elektryczne

Zasilanie: IO-Link

Oznaczenie	Zasilanie portu IO-Link (L+)
Napięcie znamionowe zasilania peryferii	24 V DC (Udostępniane przez interfejs IO-Link urządzenia master IO-Link.)
Zakres napięcia zasilania	18 V DC ... 30 V DC (łącznie ze wszystkim tolerancjami, łącznie z tętnieniem)
prąd znamionowy na każde urządzenie	typ. 30 mA
Pobór prądu	maks. 4 A (na każde urządzenie. Uwzględnić prąd mastera IO-Link udostępniony przez L+)
Układ ochronny	Zabezpieczenie przed pomyleniem biegunów; tak

Zasilanie: IO-Link

Oznaczenie	Zasilanie portu IO-Link (P24)
Napięcie znamionowe zasilania peryferii	24 V DC (Udostępniane przez interfejs IO-Link urządzenia master IO-Link.)
Zakres napięcia zasilania	18 V DC ... 30 V DC (łącznie ze wszystkim tolerancjami, łącznie z tętnieniem)
prąd znamionowy na każde urządzenie	typ. 30 mA
Pobór prądu	maks. 4 A (na każde urządzenie. Uwzględnić prąd mastera IO-Link udostępniony przez P24)
Układ ochronny	Zabezpieczenie przed pomyleniem biegunów; tak

Zasilanie: Czujniki

Oznaczenie	Zasilanie czujników (z L+)
Pobór prądu	maks. 800 mA (na każdy port) maks. 800 mA (na każde urządzenie. Uwzględnić prąd mastera IO-Link udostępniony przez L+)

Zasilanie: Czujniki

Oznaczenie	Zasilanie czujników (z P24)
Pobór prądu	maks. 800 mA (na każdy port) maks. 800 mA (na każde urządzenie. Uwzględnić prąd mastera IO-Link udostępniony przez P24)

Zasilanie: Urządzenia wykonawcze

Oznaczenie	Zasilanie urządzeń wykonawczych (z L+)
Rodzaj przyłącza	Złącze M12, kodowanie A
Informacja na temat rodzaju przyłącza	Szybkozłącze Push-Pull zgodne z IEC 61076-2-010 lub przyłącze śrubowe zgodne z IEC 61076-2-101
Liczba biegunów	5
Napięcie zasilania	24 V DC (Napięcie znamionowe)
Zakres napięcia zasilania	18 V DC ... 30 V DC (łącznie ze wszystkim tolerancjami, łącznie z tętnieniem)
Pobór prądu	maks. 4 A

Zasilanie: Urządzenia wykonawcze

Oznaczenie	Zasilanie urządzeń wykonawczych (z P24)
------------	---

1480997

<https://www.phoenixcontact.com/pl/produkty/1480997>

Rodzaj przyłącza	Złącze M12, kodowanie A
Informacja na temat rodzaju przyłącza	Szybkozłącze Push-Pull zgodne z IEC 61076-2-010 lub przyłącze śrubowe zgodne z IEC 61076-2-101
Liczba biegunów	5
Napięcie zasilania	24 V DC (Napięcie znamionowe)
Zakres napięcia zasilania	18 V DC ... 30 V DC (łącznie ze wszystkimi tolerancjami, łącznie z tętnieniem)
Pobór prądu	maks. 4 A

Separacja galwaniczna/izolacja zakresów napięcia

Napięcie probiercze: Zasilanie 24 V L+ (IO-Link) / uziemienie funkcyjne	500 V AC, 50 Hz, 1 min
Napięcie probiercze: Zasilanie 24 V P24 / zasilanie 24 V L+ (IO-Link)	500 V AC, 50 Hz, 1 min
Napięcie probiercze: Zasilanie 24 V P24 / uziemienie funkcyjne	500 V AC, 50 Hz, 1 min

Dane przyłączeniowe

Rodzaj przyłącza	Złącze M12
Moment dokręcania	0,4 Nm

Warunki środowiskowe i żywotność

Warunki otoczenia

Temperatura otoczenia (praca)	-25 °C ... 70 °C
	-40 °C ... 70 °C (Zakres rozszerzony, patrz rozdział „Zastosowanie w ekstremalnych warunkach otoczenia” w karcie katalogowej)
Stopień ochrony	IP65/IP67/IP69
	IK08 (Stopień odporności na udary)
Ciśnienie powietrza (praca)	70 kPa ... 106 kPa (do 3000 m n.p.m.)
Ciśnienie powietrza (składowanie/transport)	70 kPa ... 106 kPa (do 3000 m n.p.m.)
Temperatura otoczenia (składowanie/transport)	-25 °C ... 85 °C
Dopuszczalna wilgotność powietrza (praca)	5 % ... 95 %
Dopuszczalna wilgotność powietrza (składowanie/transport)	5 % ... 95 %

Badanie (szkodliwy gaz)

Standard testowy	IEC 60068-2-60:2015 Metoda 4
Temperatura	25 °C ±1 K
Wilgotność powietrza (względnie)	75 % ±3 %
Czas trwania badania	14 Dni
Stężenie objętościowe H ₂ S (Siarkowodór)	10 ppb ±5 ppb
Stężenie objętościowe NO ₂ (Dwutlenek azotu)	200 ppb ±20 ppb
Stężenie objętościowe Cl ₂ (Chlor)	10 ppb ±5 ppb
Stężenie objętościowe SO ₂ (Dwutlenek siarki)	200 ppb ±20 ppb

Badanie (Rozpylona solanka)

Norma testów	DIN EN 60068-2-52
Liczba cykli	4

AXL E IOL DIO8/8 M12 6M - Moduł cyfrowy



1480997

<https://www.phoenixcontact.com/pl/produkty/1480997>

Kroki testowe na cykl	2
Czas trwania badania (Wartość całkowita)	168 h
Krok testowy (Rozpylona solanka)	2 h z 5 % \pm 0,5 % NaCl, wartość pH 6,5...7,2 przy 35 °C \pm 2 K
Krok testowy (Wilgotność powietrza)	166 h z 93 % \pm 3 % Wilgotność powietrza przy 40 °C \pm 2 K

Normy i przepisy

Klasa ochrony	III (IEC 61140, EN 61140, VDE 0140-1)
---------------	---------------------------------------

Montaż

Sposób montażu	Montaż na śruby
----------------	-----------------

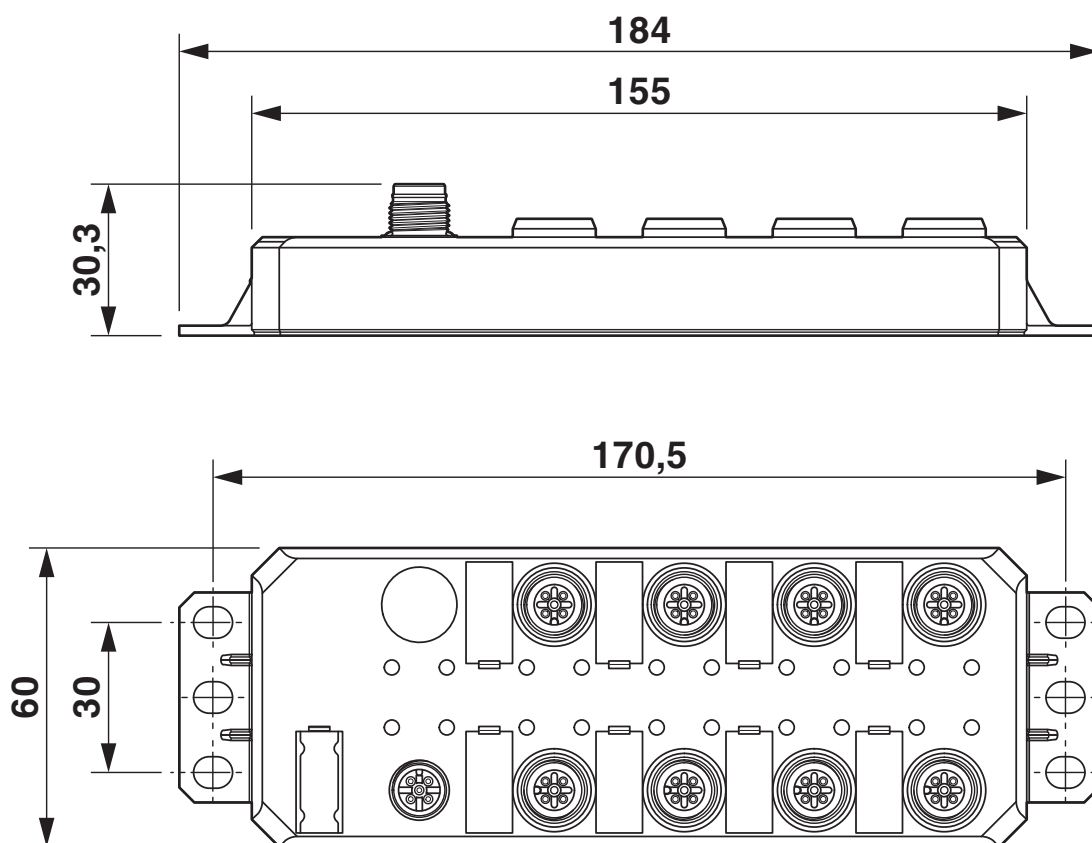
AXL E IOL DIO8/8 M12 6M - Moduł cyfrowy

1480997

<https://www.phoenixcontact.com/pl/produkty/1480997>

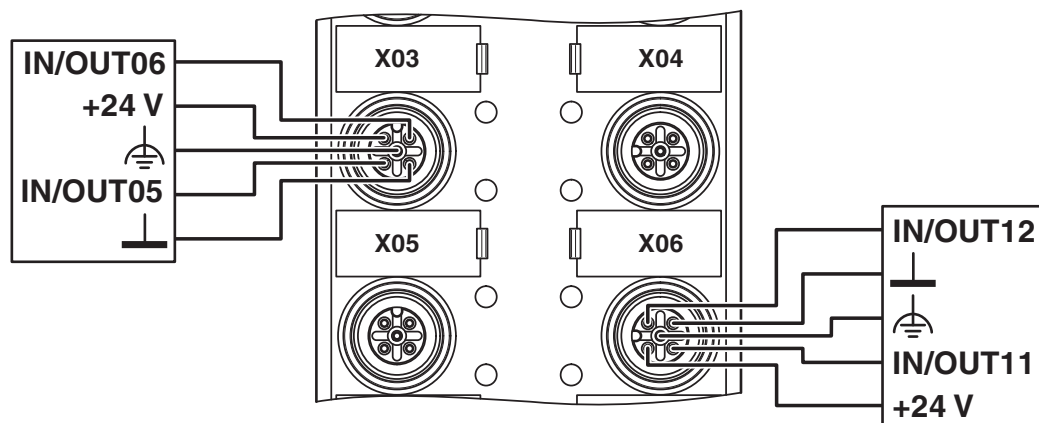
Rysunki

Rysunek wymiarowy



Wymiary (w mm)

rysunek złączy



przykład podłączenia

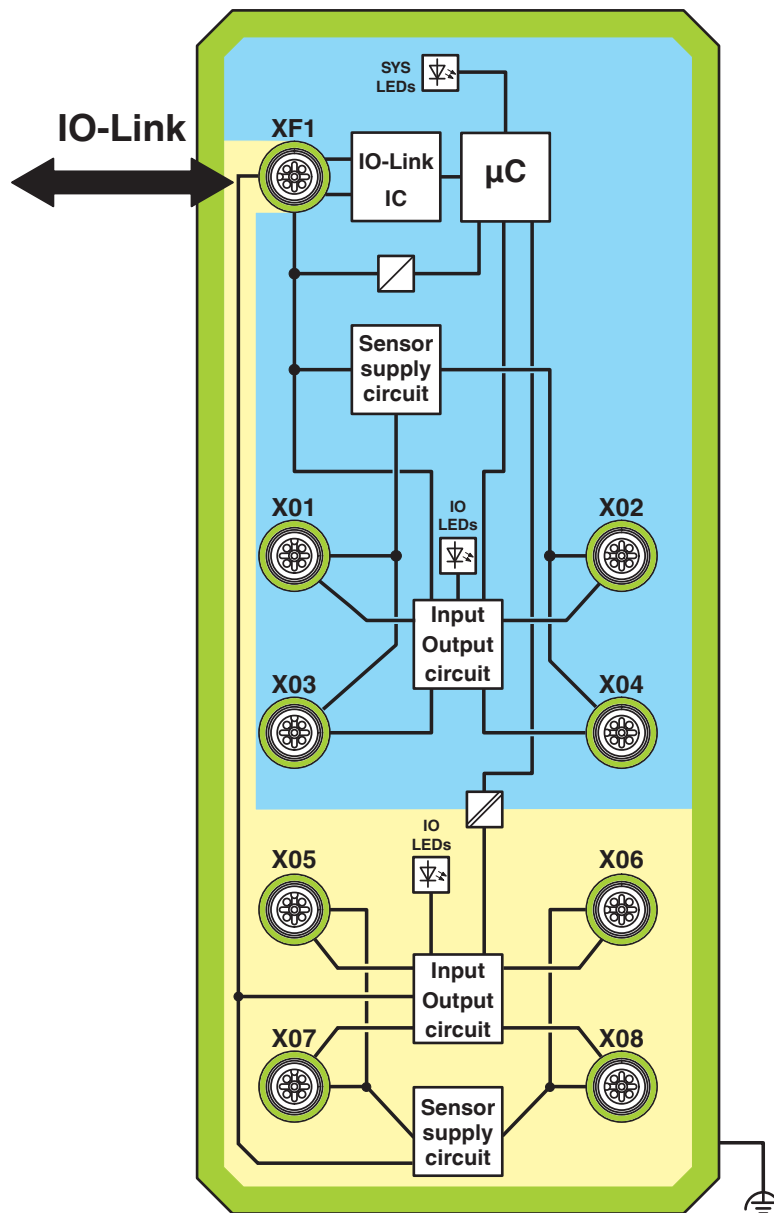
AXL E IOL DIO8/8 M12 6M - Moduł cyfrowy

1480997

<https://www.phoenixcontact.com/pl/produkty/1480997>



Schemat blokowy



Schemat zasadniczy

AXL E IOL DIO8/8 M12 6M - Moduł cyfrowy



1480997

<https://www.phoenixcontact.com/pl/produkty/1480997>

Dopuszczenia

🔗 To download certificates, visit the product detail page: <https://www.phoenixcontact.com/pl/produkty/1480997>



UL Listed

ID dopuszczenia: E238705



cUL Listed

ID dopuszczenia: E238705

AXL E IOL DIO8/8 M12 6M - Moduł cyfrowy



1480997

<https://www.phoenixcontact.com/pl/produkty/1480997>

Klasyfikacje

ECLASS

ECLASS-13.0	27242604
ECLASS-15.0	27242604

ETIM

ETIM 10.0	EC001599
-----------	----------

1480997

<https://www.phoenixcontact.com/pl/produkty/1480997>

Environmental product compliance

EU RoHS

Spełnia wymagania dyrektywy RoHS	Tak
zwolnienia/wyłączenia, o ile są znane	7(a), 7(c)-I

China RoHS

Environment friendly use period (EFUP)	EFUP-50
	Tabela deklaracji zgodnie z chińskimi przepisami RoHS dla danego artykułu jest dostępna w materiałach do pobrania na stronie artykułu w punkcie „Deklaracja producenta”. Dla wszystkich artykułów z EFUP-E tabela deklaracji zgodnie z chińskimi przepisami RoHS nie jest potrzebna i nie jest wystawiana.

EU REACH SVHC

Informacja o substancji z listy kandydackiej REACH (nr CAS)	Lead(nr CAS: 7439-92-1)
---	-------------------------

Phoenix Contact 2026 © - Wszelkie prawa zastrzeżone
<https://www.phoenixcontact.com>

PHOENIX CONTACT Sp. z o.o.
ul. Bierutowska 57-59, Budynek nr 3/A
51-317 Wrocław
71/ 39 80 410
pxcpl@phoenixcontact.pl