

Mode d'emploi pour la mise en marche pour des appareils d'exposition

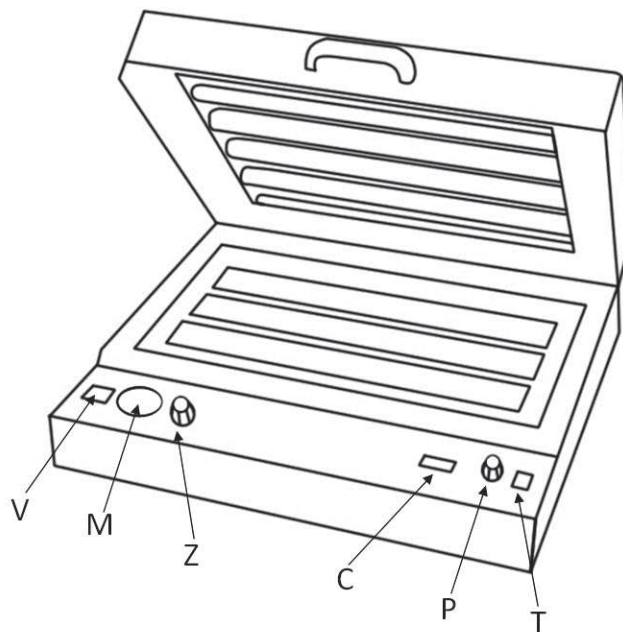
1. Préface

Cher client! Nous vous remercions de votre achat à TME! Dans le respect de l'environnement, nous vous transmettons un court manuel d'emploi. Avant de commencer le travail avec l'appareil, nous vous prions de le lire attentivement. Connectez vous sur: www.tme.eu Les illustrations dans ce manuel sont des illustrations de base et peuvent différer de l'élément réel. Mais les propriétés principales ne changent pas.

2. Destination

L'appareil est destiné à exposer les plaquettes PCB dans le processus de copiage de la mosaïque des voies sur un vernis photosensible.

3. Préparation au travail et l'utilisation



Transfer Multisort Elektronik Sp. z o.o.

ul. Ustronna 41, 93-350 Łódź, POLAND

NIP (n° d'identification d'impôt): 729-010-89-84, REGON (n° d'immatriculation d'entreprise): 473171710

Tribunal de District de Łódź - Centre Ville N° KRS: 0000165815

Capital de la société: 3 300 000 PLN

V - vide

M - indicateur du vide

Z - valve du vide

C - le temps restant

P - programmation du temps/démarrage du processus

T - mode de travail: plaquette mono-/double face

- Poser l'appareil sur une surface stable.
- Connecter le cordon d'alimentation à la prise appropriée.
- Installer des protections latérales du couvercle de façon à ce qu'elles empêchent le passage de la lumière vers l'extérieur. Si nécessaire, desserrer des vis latérales qui servent à maintenir ces protections.
- Enlever le plastique de protection du vernis photosensible.
- Poser la plaquette sur la matrice.
- Serrer et fermer le couvercle.
- Mettre l'appareil en marche.
- Paramétrer le temps souhaité d'exposition.
- Une fois le travail terminé, débrancher l'appareil, déconnecter le cordon d'alimentation.

4. Précautions

- Ne pas mettre l'appareil en marche directement après l'avoir transporté d'un endroit à basse température vers un autre, avec la température plus haute. La condensation de la vapeur peut encombrer l'appareil.
- Le cordon d'alimentation endommagé devrait être immédiatement changé par un technicien qualifié.
- Ne jamais toucher l'appareil avec les mains mouillées ou lorsque les cordons sont mouillés car cela peut provoquer un court-circuit ou une électrocution.
- Ne pas laisser l'appareil en marche sans surveillance.
- L'appareil doit être tenu hors de portée des enfants.
- Ne pas utiliser l'appareil à des fins autres que l'exposition des plaquettes PCB.
- Une fois le travail terminé, débrancher l'appareil, déconnecter le cordon d'alimentation.
- Il est interdit d'apporter des modifications à la construction. Des modifications quelconques entraînent la perte de la garantie et peuvent en outre provoquer un fonctionnement incorrect de l'appareil ou causer un accident.
- L'appareil électrique usé ne peut pas être stocké avec d'autres déchets. L'appareil électrique usé doit être stocké dans un endroit prévu à cet effet.

	Transfer Multisort Elektronik Sp. z o.o.
	ul. Ustronna 41, 93-350 Łódź, POLAND
Electronic Components	NIP (n° d'identification d'impôt): 729-010-89-84, REGON (n° d'immatriculation d'entreprise): 473171710 Tribunal de District de Łódź - Centre Ville N° KRS: 0000165815 Capital de la société: 3 300 000 PLN