

EVC847



Kabel rozdzielający Y do wyzwalania

YDOGHDB0MSS00,4HDBSTGH050MSS

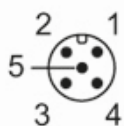
| | | |
|---|--|--|
| Materiał nakrętki | mosiądz, niklowany | |
| Materiał uszczelnienia | Viton | |
| Liczba portów rozdzielacza | 2 | |
| Możliwość stosowania z łańcuchami kablowymi | tak | |
| Możliwość stosowania z łańcuchami kablowymi | Promień zgięcia przy zastosowaniu łańcucha kablowego | min. 10 x średnica kabla |
| | Prędkość przesuwu | max. 3,3 m/s dla długości poziomej drogi przesuwu 5 m i max. przyspieszenia 5 m/s ² |
| | Cykle zginania | > 5 Mio. |
| | Odształcenie przy skręcaniu | ± 180 °/m |

Uwagi

| | |
|--------------------|--|
| Uwagi | Zobacz notatkę techniczną w sekcji "Materiały do pobierania" |
| Sztuk w opakowaniu | 1 szt. |

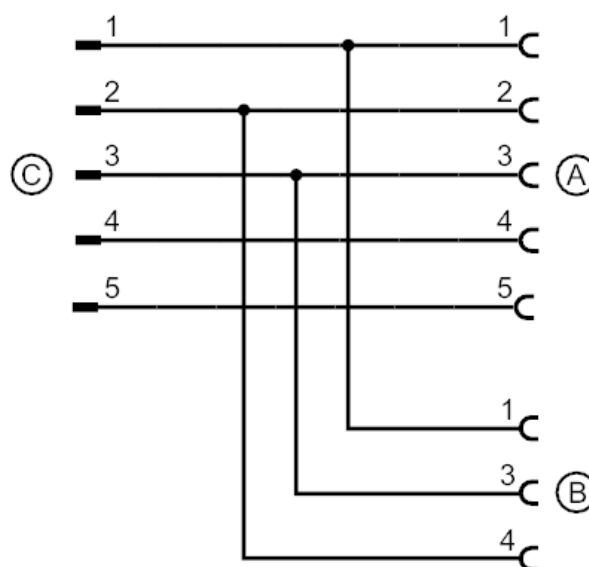
Połączenie elektryczne - wtyk C

Konektor: 1 x M12, prosty; kodowanie: A; Materiał obudowy: TPU, czarny; Nakrętka: mosiądz, niklowany; Styki: pozłacane; Moment dokręcający: 0,6...1,5 Nm



Połączenie elektryczne

Podłączenie





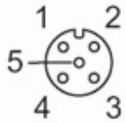
Kabel rozdzielający Y do wyzwania

YDOGHDB0MSS00,4HDBSTGH050MSS

Połączenie elektryczne - Gniazdo A

Przewód: 0,4 m, PUR, Bezhalogenu, czarny, \varnothing 4,6 mm; 5 x 0,34 mm² (42 x \varnothing 0,1 mm)

Konektor: 1 x M12, prosty; kodowanie: A; Materiał obudowy: TPU, czarny; Nakrętka: mosiądz, niklowany; uszczelnienie: Viton;
Styki: pozłacane; Moment dokręcający: 0,6...1,5 Nm



Połączenie elektryczne - Gniazdo B

Przewód: 0,4 m, PUR, Bezhalogenu, czarny, \varnothing 4,3 mm; 3 x 0,34 mm² (42 x \varnothing 0,1 mm)

Konektor: 1 x M12, prosty; kodowanie: A; Materiał obudowy: TPU, czarny; Nakrętka: mosiądz, niklowany; uszczelnienie: Viton;
Styki: pozłacane; Moment dokręcający: 0,6...1,5 Nm

