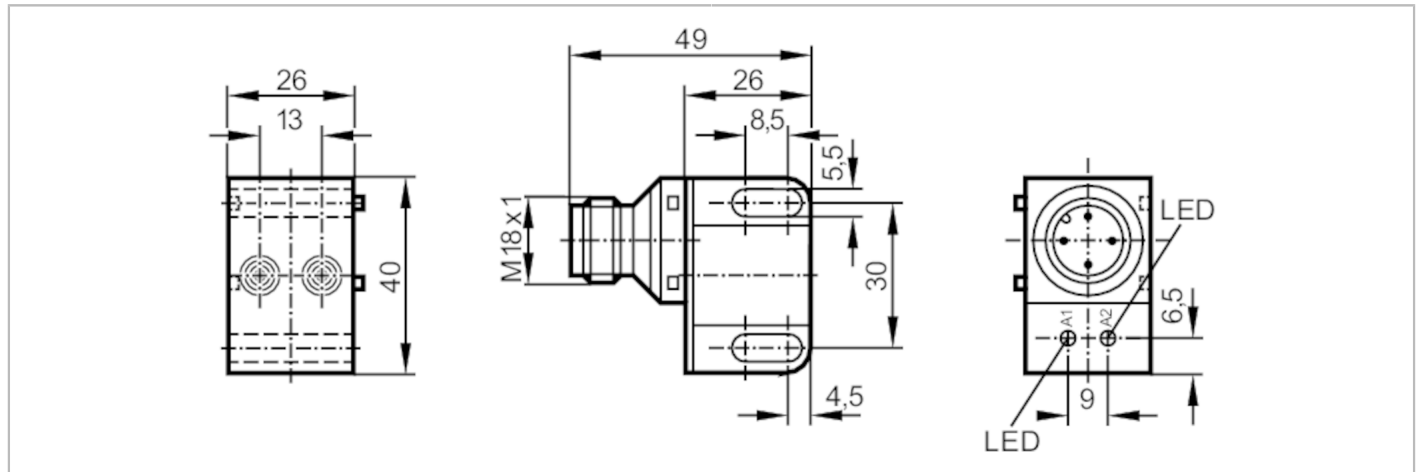


NN5013



Indukcyjny czujnik podwójny dla zaworów NAMUR

IND2004DN/BS-200-K/1D/1G/2G



Cechy produktu	
Wykonanie elektryczne	NAMUR
Funkcja wyjścia	2 x normalnie zamknięte
Strefa działania [mm]	4
Obudowa	prostokątny
Wymiary [mm]	40 x 26 x 26
Dane elektryczne	
Podłączenie do wzmacniacza	tak
Wzmacniacz przełączający	podłączenie do certyfikowanych obwodów iskrobezpiecznych o wartościach maksymalnych: U = 15 V / I = 50 mA / P = 120 mW
Napięcie znamionowe DC [V]	8,2; (1kΩ)
Napięcie zasilania DC [V]	7,5...15
Pobór prądu [mA]	< 1; (tłumiony; przewodzący: > 2,1)
Klasa ochrony	III
Wyjścia	
Wykonanie elektryczne	NAMUR
Funkcja wyjścia	2 x normalnie zamknięte
Częstotliwość przełączania DC [Hz]	1800
Strefa działania	
Strefa działania [mm]	4
Realny zasięg działania Sr [mm]	4 ± 10 %
Dokładność / odchylenie	
Współczynnik korekcji	stal: 1 / stal kwasoodporna: 0,7 / mosiądz: 0,5 / aluminium: 0,4 / miedź: 0,3
Histeresa [% z Sr]	1...15
Dryft punktu przełączania [% z Sr]	-10...10
Warunki pracy	
Temperatura otoczenia [°C]	-20...80
Ochrona	IP 67

NN5013



Indukcyjny czujnik podwójny dla zaworów NAMUR

IND2004DN/BS-200-K/1D/1G/2G

Testy / dopuszczenia	
Dopuszczenie	DMT 02 ATEX E 028; BVS 04 ATEX E 153 X; IECEx BVS 06.0003X; TIIS TC17612
Oznaczenie ATEX	II 1G Ex ia IIB T6 Ga Ta -20...70°C
	II 1G Ex ia IIB T5 Ga Ta -20...80°C
	II 2G Ex ia IIC T6 Gb Ta -20...70°C
	II 2G Ex ia IIC T5 Gb Ta -20...80°C
	II 1D Ex ia IIIC T200 90°C Da Ta: -20...70°C
	II 1D Ex ia IIIC T200 100° C Da Ta: -20...80°C
EMC	EN 60947-5-6
Odporność na wstrząsy	30 g (11 ms) / 10-55 Hz (1 mm)
MTTF [lata]	1253
Klasyfikacja bezpieczeństwa	
Maks. pojemność wewnętrzna [nF]	140; (dla obwodu iskrobezpiecznego)
Maks. indukcyjność wewnętrzna [μH]	130; (dla obwodu iskrobezpiecznego)
Dane mechaniczne	
Waga [g]	79
Obudowa	prostokątny
Montaż	montaż niezabudowany
Wymiary [mm]	40 x 26 x 26
Materiał	obudowa: PBT; osłona: PC
Wyświetlacze / elementy robocze	
Wyświetlacz	Stan wyjścia 2 x LED, kolor żółty
Uwagi	
Sztuk w opakowaniu	1 szt.
Połączenie elektryczne - wtyk	
Konektor: 1 x M18; kodowanie: A	

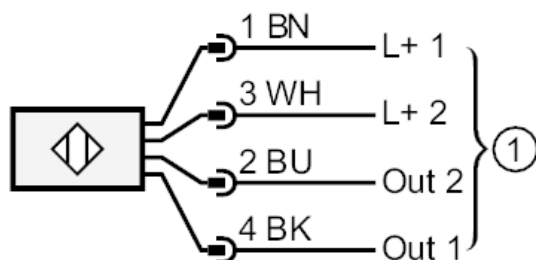
NN5013



Indukcyjny czujnik podwójny dla zaworów NAMUR

IND2004DN/BS-200-K/1D/1G/2G

Podłączenie



1 = podłączenie do wzmacniacza NAMUR

Kolory żył :

BK = czarny
BN = brązowy
BU = niebieski
WH = biały