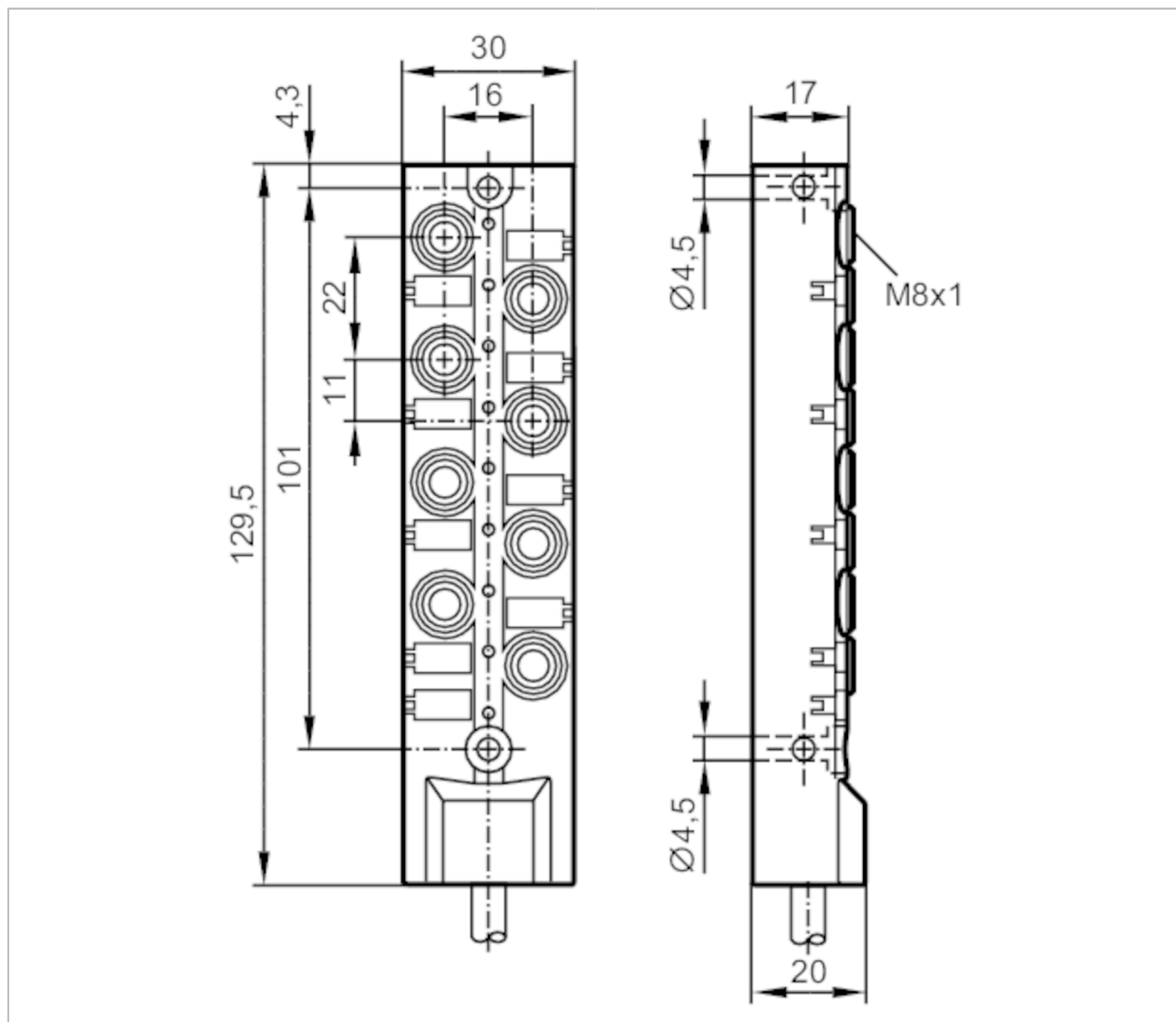




## Rozdzielacze sygnałów

ZDO8F039MSJ0005H10



## Aplikacja

Konstrukcja

Bezhalogenu; styki pozłacane; możliwość stosowania z łańcuchami kablowymi

## Dane elektryczne

Napięcie zasilania [V] 10...30 DC; (supply class 2 zgodnie z cULus)

Klasa ochrony III

Maks. prąd obciążenia na moduł / slot [A] 2

Maks. całkowity prąd obciążenia [A] 6

## Wyjścia

Wykonanie elektryczne

NPN

## Warunki pracy

Temperatura otoczenia [°C]

-25...80

# EBC064



## Rozdzielacze sygnałów

ZDO8F039MSJ0005H10

Temperatura otoczenia (dla pracy w łańcuchach kablowych)	[°C]	-5...60
Ochrona		IP 65; IP 67; IP 68

### Dane mechaniczne

Waga	[g]	516
Materiał		PBT-GF20; mosiądz niklowany
Odlewany materiał obudowy		PBT-GF 20 / mosiądz, niklowany
Liczba portów rozdzielacza		8
Typ złącza		M8
Możliwość stosowania z łańcuchami kablowymi		tak
Możliwość stosowania z łańcuchami kablowymi	Promień zgięcia przy zastosowaniu łańcucha kablowego	min. 10 x średnica kabla
	Prędkość przesuwu	max. 3,3 m/s dla długości poziomej drogi przesuwu 5 m i max. przyspieszenia 5 m/s <sup>2</sup>
	Cykle zginania	> 5 Mio.
	Odkształcenie przy skręcaniu	± 180 °/m

### Wyświetlacze / elementy robocze

Wyświetlacz	Stan wyjścia	8 x LED, kolor żółty
	działanie	1 x LED, kolor zielony

### Akcesoria

Akcesoria (opcjonalne)	Adapter do montażu na szynę DIN:, E73007
	Osłona: M8, E73005

### Uwagi

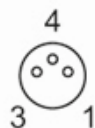
Sztuk w opakowaniu	1 szt.
--------------------	--------

### Połączenie elektryczne

Przewód: 5 m, PUR, Bezhalogenu, czarny, Ø 9,1 mm; 8 x 0,34 mm<sup>2</sup> (42 x Ø 0,1 mm ) + 2 x 0,75 mm<sup>2</sup> (96 x Ø 0,1 mm )

### Połączenie elektryczne - gniazdo

Konektor: 8 x M8; kodowanie: A; Materiał obudowy: PBT-GF 20 / mosiądz, niklowany; Styki: pozłacane

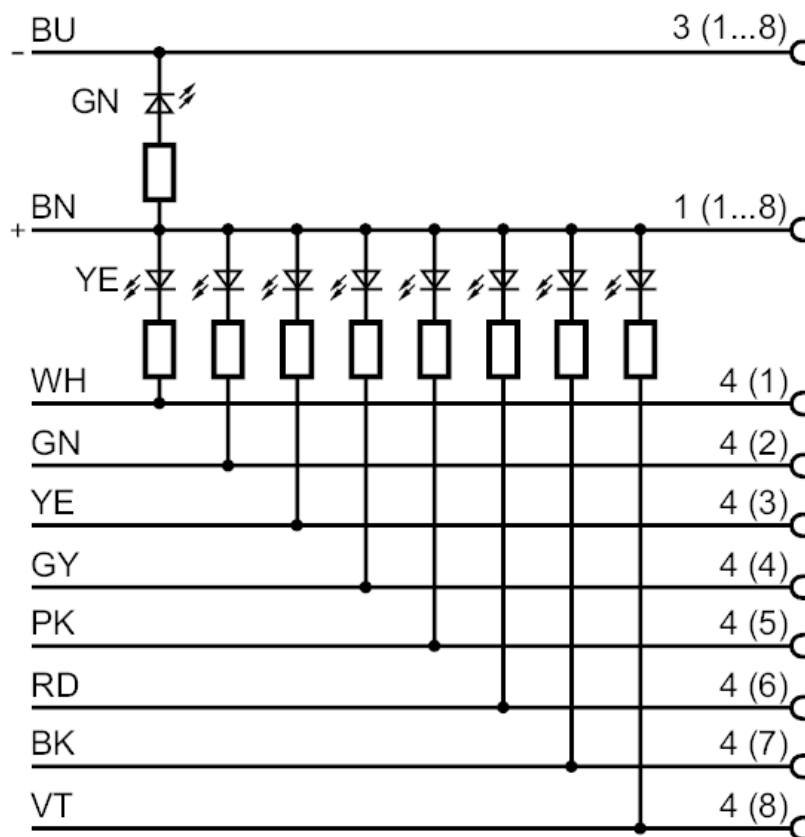




## Rozdzielacze sygnałów

ZDO8F039MSJ0005H10

### Podłączenie



	Kolory żył :
BK =	czarny
BN =	brązowy
BU =	niebieski
GN =	kolor zielony
GY =	szary
PK =	różowy
RD =	kolor czerwony
VT =	fiolet
WH =	biały
YE =	kolor żółty