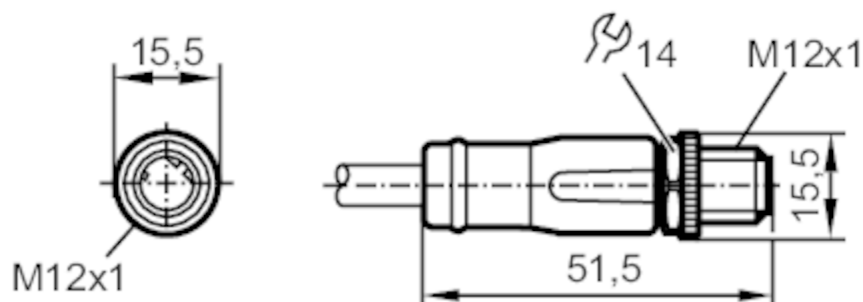




## Przewód z wtykiem

ASTGN040MSS0002K04



## Aplikacja

Konstrukcja	bezsilikonowy; Bezhalogenu; styki połączone; kabel ekranowany; możliwość stosowania z łańcuchami kablowymi
Wykonanie	Kabel Ethernet, Kodowanie D
Aplikacja	Industrial Ethernet; CAT5/CAT5e; 100 Mbit/s; Zastosowania w automatyce przemysłowej
Bezsilikonowy	tak

## Dane elektryczne

Napięcie zasilania [V]	30 AC / 60 DC
Klasa ochrony	III
Maks. całkowity prąd obciążenia [A]	4

## Warunki pracy

Temperatura otoczenia [°C]	-25...90
Temperatura otoczenia (dla pracy w łańcuchach kablowych) [°C]	-25...90
Ochrona	IP 65; IP 67

## Dane mechaniczne

Waga [g]	143,6
Odlewany materiał obudowy	TPU
Materiał nakrętki	mosiądz, niklowany
Możliwość stosowania z łańcuchami kablowymi	tak

# EVC893



## Przewód z wtykiem

ASTGN040MSS0002K04

Możliwość stosowania z łańcuchami kablowymi	Promień zgięcia przy zastosowaniu łańcucha kablowego	min. 10 x średnica kabla
	Prędkość przesuwu	max. 3,3 m/s dla długości poziomej drogi przesuwu 5 m i max. przyspieszenia 5 m/s <sup>2</sup>
	Cykle zginania	> 3 Mio.
	Odkształcenie przy skręcaniu	± 180 °/m

### Uwagi

Sztuk w opakowaniu 1 szt.

### Połączenie elektryczne - wtyk

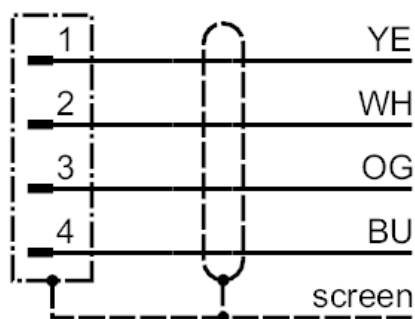
Konektor: 1 x M12, prosty; kodowanie: D; Materiał obudowy: TPU, czarny; Nakrętka: mosiądz, niklowany; Styki: pozłacane; Moment dokręcający: 0,6...1,2 Nm; Ekranowany przewód łączeniowy: ekran podłączony



### Połączenie elektryczne

Przewód: 2 m, PUR, Bezhalogenu, kolor zielony, Ø 6,5 mm, ekranowany; PROFINET Type C; 4 x 0,34 mm<sup>2</sup> (7 x Ø 0,25 mm )

### Podłączenie



Kolory żył :  
BU = niebieski  
OG = kolor pomarańczowy  
WH = biały  
YE = kolor żółty