

Smart Box

Sencilla, compacta y polivalente.

www.eao.com



Smart Box

Sencilla, compacta y polivalente.

La Smart Box de EAO es una solución «de montaje rápido, plug and play» sencilla y personalizable para dispositivos de operador en entornos industriales.

El dispositivo de operador de una máquina debe cumplir gran cantidad de requisitos para funcionar de forma fiable en entornos industriales. Para realizar sus funciones de forma adecuada, el diseño frontal debe proporcionar una configuración flexible y el proceso de montaje debe ser sencillo y rápido – incluso en espacios muy reducidos.

La Smart Box de EAO es una solución «de montaje rápido, plug and play» sencilla y personalizable para dispositivos de operador en entornos industriales que abarca funciones de encendido y apagado, subida y bajada o parada de emergencia en máquinas CNC o en la producción de semiconductores. Además de una amplia gama estándar, también se encuentran disponibles soluciones personalizadas para cumplir las necesidades de los clientes.

Montaje rápido «plug and play» y tecnología de conexión M12

El montaje se realiza sin necesidad de herramientas especiales – basta con insertarlo en el adaptador de montaje. El terminal M12 estandarizado permite poner la Smart Box en servicio de forma rápida y sencilla. El dispositivo se puede montar también en un carril DIN estándar sin necesidad de usar un adaptador de montaje externo, hecho que beneficia al usuario final proporcionando un nivel único de flexibilidad en el montaje de las Smart Boxes. Una conexión de bus o el cableado directo permiten la integración sencilla en el sistema.

Los dispositivos pueden desmontarse fácilmente tirando del conector y empujando el elemento de muelle. Este diseño permite al usuario final separar la Smart Box de forma muy sencilla y sin esfuerzo.

La Smart Box se puede implementar a la perfección con actuadores e indicadores compatibles de EAO. La Serie 84 es perfecta para este objetivo, especialmente los pulsadores luminosos y los pulsadores de parada de emergencia (otros productos EAO a petición).

Su construcción resistente unida a la protección frontal de hasta IP67 permite una conmutación fiable, incluso con temperaturas de funcionamiento entre -25 y $+70$ °C (dependiendo de los productos integrados), en entornos sucios y con humedad elevada o grandes vibraciones.

Diseño frontal personalizado con láminas

El diseño frontal puede adaptarse de forma opcional y flexible para prácticamente cualquier aplicación con una lámina de poliéster resistente al paso del tiempo (p. ej. para logotipos del cliente o símbolos de advertencia), una placa de marcado o un indicador de estado LED. EAO integra cualquier función electrónica necesaria adicionalmente en una PCB y puede equipar y conectar la Smart Box para cumplir necesidades específicas.



Ventajas.

- Montaje rápido y sencillo con tecnología de conexión M12
- Construcción compacta, resistente y de disposición flexible
- Integración sencilla en el sistema gracias a la conexión de bus o mediante cableado directo
- Funcionalidad y diseño frontal personalizables
- Gama estándar disponible, y soluciones personalizadas a petición

Aplicaciones habituales

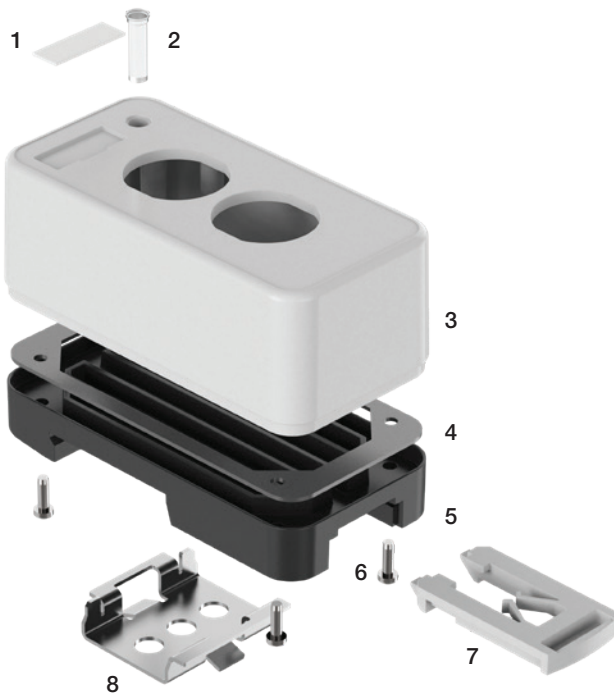
- Equipo CNC de fresado, torneado, molienda y perforación
- Producción de semiconductores y dispositivos electrónicos
- Automatización de la elevación y la maniobras industriales
- Equipamiento de refrigeración y ventilación
- Alimentación y bebidas
- Control de procesos, producción química y farmacéutica
- Control de procesos y producción de tabaco
- Producción textil, que incluye equipamiento de preparación, secado, hilado y tejido
- Sistemas de embalaje
- Líneas de producción
- Y muchas aplicaciones más

EAO está a su disposición para asesorarle

Nuestros expertos estarán encantados de ayudarle a elegir el producto que mejor se ajuste a sus necesidades y pueden proporcionarle una solución diseñada especialmente a medida de las necesidades de su aplicación.



Estructura de producto de la Smart Box compacta.



Componentes y materiales

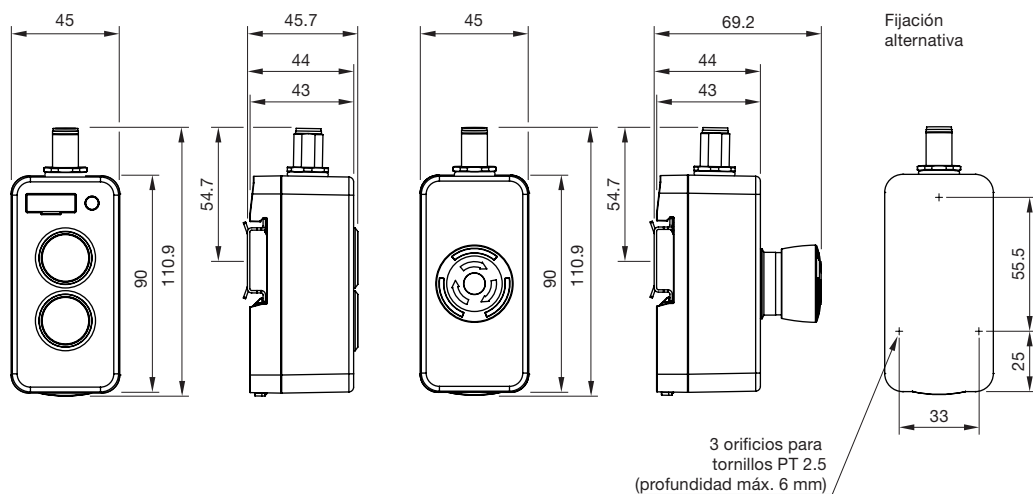
- 1 Placa grabable
PVC/aluminio-coloreado/adhesivo
- 2 Tubo luminoso de LED
PC/cristal transparente
- 3 Parte superior de la carcasa
PBT/RAL9010/RAL1004
- 4 Sellado, Silicona MVQ
- 5 Parte inferior de la carcasa
PBT/RAL9011
- 6 Tornillos de la carcasa
Acero inoxidable A2/Torx
- 7 Elemento de muelle, POM natural
- 8 Adaptador de montaje
Acero inoxidable 1.4301/acabado pulido

El patrón de orificios del conector M12 está optimizado como estándar para el conector de fundición de cinc de Murr Elektronik (diseño 17162).

Orificios de montaje

La Smart Box se puede entregar con un patrón de orificios estándar o sin orificio de montaje en la parte superior. También son posibles patrones de orificios especiales a petición en función del volumen de pedido.

Dimensiones



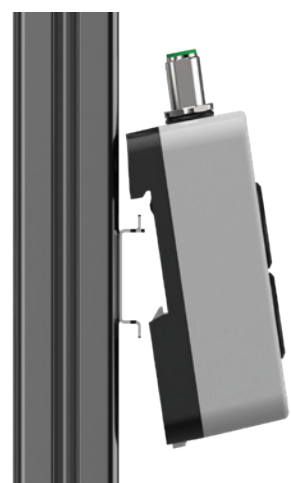
Montaje rápido «plug and play» y conexión M12.



El montaje se realiza sin necesidad de herramientas especiales – basta con insertarlo en el adaptador de montaje. El terminal M12 estandarizado permite poner la Smart Box en servicio de forma rápida y sencilla. El dispositivo se puede montar también en un carril DIN estándar sin necesidad de usar un adaptador de montaje externo

Montaje en tres pasos

1. Fijar el adaptador de montaje
2. Insertar la Smart Box
3. Conectar el cable con conector M12

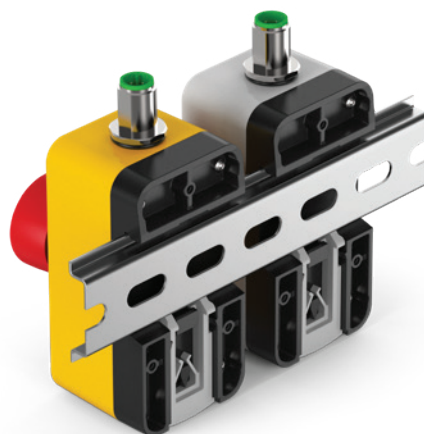


Flexibilidad en número y construcción

El montaje en un carril DIN proporciona un nivel único de flexibilidad en el montaje de las Smart Boxes.

Fácil de desmontar

Este dispositivo puede desmontarse sencillamente tirando del conector y empujando el elemento de muelle, esto permite al usuario final retirar fácilmente la Smart Box.

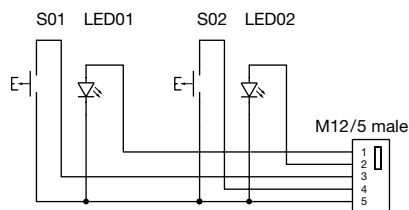


Smart Box equipada y cableada. Estándar y personalizada.



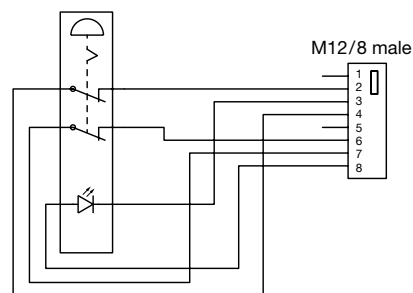
Tipo estándar

La Smart Box está disponible como tipo estándar con dos pulsadores de la Serie 84 completamente iluminados (LEDs blancos) y conector M12 con 5 pines. El color de los pulsadores y la iluminación pueden configurarse fácilmente eligiendo las lentes correspondientes.



Tipo estándar «parada de emergencia»

El tipo estándar está disponible con un pulsador de parada de emergencia de la Serie 84, un indicador de estado operable independientemente y un conector M12 de 8 pines.



Equipo personalizado y cableado

A petición, la Smart Box puede equiparse también con otros actuadores e indicadores de EAO – también hay disponibles tipos de conectores y designaciones de clavijas de conectores. La disponibilidad del equipo personalizado y el cableado depende de la cantidad solicitada.

Asesoramiento especializado por parte de expertos

Nuestros expertos HMI estarán encantados de aconsejarles las especificaciones de productos que cumplen sus necesidades y requisitos, incluyendo las soluciones personalizadas.

Resumen del producto estándar

Versiónes cableadas y de AS-Interfaz

Ref.	Descripción
73-00001.1	Carcasa blanca, M12, 2x orificios Serie 84 sin lentes
73-00001.2	Carcasa blanca, M12, 2x orificios Serie 84 con lentes rojas y verdes
80-4022.000	Carcasa blanca, M12, 2x Serie 84, sin lentes, con perfil AS-Interfaz S-7.A.7 (conforme a las especificaciones 3.0) Véase la hoja de datos de servicio separada.

Smart Boxes cableadas

Ref.	Descripción
73-00002.1	Carcasa amarilla con M12 y pulsador de parada de emergencia de la Serie 84 (no luminoso)
73-00002.2	Carcasa amarilla con M12 y pulsador de parada de emergencia de la serie 84 (luminoso)

Smart Boxes sin equipar

Ref.	Descripción
74-10003.1	Carcasa amarilla con M12 y orificio de montaje para pulsador de parada de emergencia de la Serie 84
74-10002.1	Carcasa amarilla con orificio M12
74-10001.1	Carcasa amarilla sin orificios M12
74-00003.1	Carcasa blanca con M12 y 2 orificios de montaje de la Serie 84
74-00002.1	Carcasa blanca con orificio M12
74-00001.1	Carcasa blanca sin orificios M12

Compartiendo experiencias. *Creando interacciones.*

Desde 1947, la innovación de nuestros productos se ha basado en una profunda comprensión de los usuarios finales y en nuestra fascinación por la posibilidad de crear interacciones entre humanos y máquinas.

EAO desarrolla Sistemas HMI impresionantes y personalizados que se caracterizan por una tecnología innovadora, un manejo intuitivo y la fiabilidad de sus funciones.

Los Sistemas HMI de EAO poseen una calidad extraordinaria que les permite cumplir cualquier requisito. Nuestros servicios de ingeniería incluyen también la combinación de componentes específicos del cliente fuera de la gama de productos de EAO. Como expertos en tecnologías de solución mixtas, creamos soluciones óptimas para nuestros clientes que les permiten ahorrar tiempo y dinero. Para ello nos ayudamos

de la experiencia en la cadena de suministro global a nuestra disposición, y podemos recurrir a nuestra experiencia en la optimización de procesos y el sistema de gestión de riesgos de EAO.

No solo cumplimos cualquier requisito ergonómico y funcional posible del usuario final sino también todos los estándares específicos del mercado y el país. También poseemos todas las certificaciones y certificados necesarios.

Nuestras soluciones HMI ofrecen el coste global más bajo. Los clientes de EAO se benefician de grandes ahorros en términos de tiempo y dinero, así como una disponibilidad extremadamente larga de nuestros productos y sistemas.

Como empresa de éxito con sedes de producción en todo el mundo, EAO está comprometida activamente con la implementación eficaz de una política medioambiental sostenible. Nuestra certificación ISO 14001 de gestión respetuosa con el medio ambiente es algo con lo que estamos comprometidos y nos apasiona.



Sus ventajas como cliente de EAO:

- EAO es su experto para HMI – incluidas las tecnologías de solución mixtas
- Soluciones de sistema eficientes – adaptadas a sus necesidades
- Ahorro de tiempo y dinero – gracias a la reducción de interfaces
- Servicio global – en todo el mundo
- Sostenibilidad – como parte integrante de nuestro servicio de consultas

Contacto EAO.

Su centro de excelencia.

Sede central

EAO Holding AG
Tannwaldstrasse 88
CH-4600 Olten
Teléfono +41 62 286 92 00
info@eao.com

Centros de producción

Suiza
EAO AG
Tannwaldstrasse 88
CH-4600 Olten
Teléfono +41 62 286 91 11
info@eao.com

EAO Systems AG
Tannwaldstrasse 88
CH-4600 Olten
Teléfono +41 62 286 91 11
sales.esy@eao.com

China
EAO (Guangzhou) Ltd.
3/F, Block G4, South China
New Materials Innovation Park
31 Kefeng Road
Guangzhou Science City
CN-Guangzhou, PRC
Teléfono +86 20 3229 0390
sales.ecn@eao.com

Alemania
EAO Automotive GmbH & Co. KG
Richard-Wagner-Straße 3
DE-08209 Auerbach/Vogtland
Teléfono +49 3744 8264 0
sales.esa@eao.com

Norteamérica
EAO Corporation
One Parrott Drive
Shelton
US-CT 06484
Teléfono +1 203 951 4600
sales.eus@eao.com

Oficinas de ventas

China
EAO (Guangzhou) Ltd.
3/F, Block G4, South China
New Materials Innovation Park
31 Kefeng Road
Guangzhou Science City
CN-Guangzhou, PRC
Teléfono +86 20 3229 0390
sales.ecn@eao.com

EAO (Shanghai) Office
Rm. 403, Block 5#,
CIFI Century Square, Lane 28
NO. 21, Danba Road
Putuo District
CN-Shanghai, PRC
Teléfono +86 21 6095 0717
sales.ecn@eao.com

**Alemania, Austria,
Polonia, República Checa**
EAO GmbH
Langenberger Straße 570
DE-45277 Essen
Teléfono +49 201 8587 0
sales.ede@eao.com

Francia
EAO France SAS
5, rue Henri François
FR-77330 Ozoir-la-Ferrière
Teléfono +33 1 64 43 37 37
sales.efr@eao.com

Hong Kong (Asia Pacifico)
EAO (Far East) Ltd.
Unit A1, 1/F, Block A
Tin On Industrial Building
777 Cheung Sha Wan Road
Lai Chi Kok, Kln
HK-Hong Kong
Teléfono +852 27 86 91 41
sales.ehk@eao.com

Italia
EAO Italia S.r.l.
Centro Direzionale Summit –
Palazzo D1
Via Brescia 28
IT-20063 Cernusco sul Naviglio (MI)
Teléfono +39 02 92 471934
sales.eit@eao.com

Japón
EAO Japan Co. Ltd.
Net 1 Mita Bldg. 3F
3-1-4 Mita Minato-ku
JP-Tokyo 108-0073
Teléfono +81 3 5444 5411
sales.ejp@eao.com

Países Bajos, Bélgica
EAO Benelux B.V.
Kamerlingh Onnesweg 46
NL-3316 GL Dordrecht
Teléfono +31 78 653 17 00
sales.enl@eao.com

Norteamérica
EAO Corporation
One Parrott Drive
Shelton
US-CT 06484
Teléfono +1 203 951 4600
sales.eus@eao.com

Suiza
EAO Schweiz AG
Tannwaldstrasse 86
CH-4600 Olten
Teléfono +41 62 286 95 00
sales.ech@eao.com

**Reino Unido, Finlandia,
Irlanda, Noruega, Suecia**
EAO Ltd.
Highland House
Albert Drive
Burgess Hill
GB-West Sussex RH15 9TN
Teléfono +44 1444 236 000
sales.euk@eao.com