

Introducción

Felicitaciones por su compra del detector de humedad modelo MO100 de Extech. Las lecturas se toman insertando las agujas en el material que se quiere medir. El uso cuidadoso de este medidor le proveerá muchos años de servicio confiable.

Precauciones

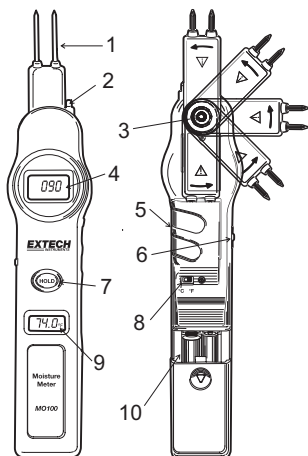
- Este dispositivo no es un juguete y no debe llegar a manos de los niños. Contiene objetos peligrosos así como partes pequeñas que los niños podrían tragar. En caso de que algún niño trague cualquier parte, por favor llame al médico inmediatamente
- No deje las baterías y material de empaque sin atención; ya que pueden ser peligrosos para los niños si los usan como juguetes
- En caso de que no use el dispositivo durante largo tiempo, retire las baterías para prevenir derrames
- Las baterías vencidas o dañadas pueden causar quemaduras al contacto con la piel. Por lo tanto, use siempre guantes apropiados para tales casos
- Revise que las baterías no estén en corto. No deseche las baterías en el fuego.

Especificaciones

Indicador	Dos pantallas LCD	Humedad de operación	90% Humedad relativa (max.)
Escala del indicador de humedad	0 a 100	Fuente de tensión	2 baterías AAA
Escala de temperatura	0°C a 50°C (32°F a 122°F)	Dimensiones	192 x 30 x 45 mm (7.6 x 0.8 x 1.8")
°C/ °F Resolución	0.2°	Peso	108g (3.8oz)

Descripción

1. Agujas
2. Sensor de Temperatura
3. Cabaza Giratoria Boton
4. Indicador
5. CAL Adjusta
6. Off/Test/Cal
7. Asimiento
8. °C/ °F
9. Indicador de Temperatura
10. Batterias



Unidades de temperatura

Este medidor indica la temperatura ambiente. Las lecturas pueden mostrarse en °F o °C. Use el selector ubicado atrás del medidor para seleccionar la unidad de medida apropiada.

Reemplazo de la batería



Usted, como usuario final, está legalmente obligado (Reglamento de baterías) a regresar todas las baterías y acumuladores usados; ¡el desecho en el desperdicio o basura de la casa está prohibido! Usted puede entregar las baterías o acumuladores usados, gratuitamente, en los puntos de recolección de nuestras sucursales en su comunidad o donde sea que se venden las baterías o acumuladores.

Desecho

Cumpla las estipulaciones legales vigentes respecto al desecho del dispositivo al final de su vida útil.

Operación

Antes de usar, calibre el instrumento usando los siguientes pasos.

1. Resbale el interruptor Off/Test/Cal a la posición CAL.
2. Gire la perilla de ajuste CAL hasta que la pantalla indique 100. (Este se hace para fijar un punto de referencia.)
Nota: (La perilla de ajuste CAL está embutida para prevenir cambios accidentales. Use un objeto con el extremo ahusado para hacer ajustes.)
3. Deslice el interruptor Off/Test/Cal a la posición TEST
4. El medidor está listo para tomar lecturas

Toma de lecturas

Se usa el siguiente procedimiento para tomar lecturas relativas o comparativas del contenido de humedad en madera, tablaroca y otros materiales. Las lecturas obtenidas son indicaciones relativas del nivel de humedad NO del % de contenido de humedad.

1. Resbale el interruptor Off/Test/Cal a la posición Test.
2. Para establecer una referencia para el material a prueba inserte las agujas del sensor en un área seca (o aceptable) del material. La inserción deberá ser lo más profundo posible. Note la lectura "seca"
3. Entonces inserte las agujas del sensor en un área húmeda del material a prueba. La inserción deberá ser lo más profundo posible. Note la lectura "húmeda".
4. Use estas lecturas sea a húmeda como puntos de referencia como punto de comparación para las lecturas siguientes.

Las lecturas seca y húmeda de algunos materiales comunes			
Tablaroca		Madera	
Indicación	Valor de humedad	Indicación	Valor de humedad
0-5	Seco	0 a 8	Seco
6-14	Húmedo	9-22	Húmedo
>14	Mojado	>22	Mojado

Conversión de lecturas relativas a % de contenido de humedad

Las lecturas obtenidas son indicaciones relativas del nivel de humedad NO del % de contenido de humedad. Por favor consulte la tabla para una conversión aproximada de lecturas relativas al % de contenido de humedad.

Escala de conversión para madera (Aprox)														
REL	2	4	8	16	22	30	38	44	62	68	72	76	78	83
%MC	16	17	18	19	20	21	22	23	24	25	26	27	28	29

Reemplazo de agujas

Para su conveniencia, el medidor usa agujas roscadas. Para reemplazar una aguja, simplemente desenrosque del medidor y tenga cuidado de no apretar demasiado la aguja nueva.

Nota de seguridad: Para su seguridad, el MO100 tiene una cabeza giratoria con botón para soltar el candado. Por favor recuerde girar la cabeza de manera que las agujas queden ocultas dentro del compartimiento.

Copyright © 2012 Extech Instruments Corporation (a FLIR company)
Reservados todos los derechos, incluyendo el derecho de reproducción total o parcial en cualquier medio.
www.extech.com