



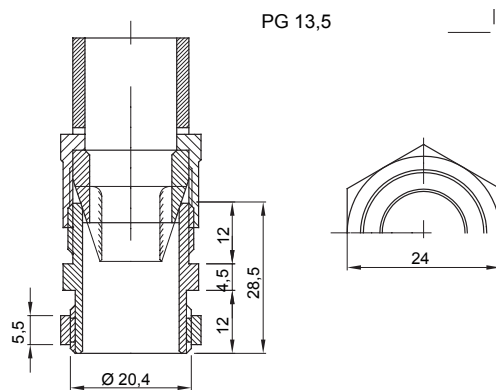
System akcesoriów instalacji elektrycznych do zastosowań w środowiskach mieszkalnych, usługowych i przemysłowych. W skład systemu wchodzi elementy złączne do rur i przewodów, osprzęt kablowy, akcesoria przeznaczone do rur sztywnych (seria RK) oraz rur elastycznych (seria DF). W skład systemu wchodzi również szeroka gama opasek kablowych (seria 52FS) oraz listw zaciskowych (Seria 44).

Kolor	Szary RAL 7035	Ochrona IP	IP66
Materiał	Nylon	Do kabli Ø (mm)	od 13 do 16
PG podziałka	16	Ø otworu montażowego (w mm)	23
Opis	Dławik kablowy	Rodzaj podziałki	PG16
Próba rozżarzoną drutem	650 °C	Temperatura robocza	-25 +65 °C
Electrocod	36B	Norma	EN 50262 - IEC62444 - DIN 40430

BEHAVIOUR WITH CHEMICAL AND ATMOSPHERIC AGENTS

Saline solution	Acids		Bases		Solvents				Mineral oil	UV rays
	Concentrated	Diluted	Concentrated	Diluted	Hexane	Benzol	Acetone	Ethyl alcohol		
Resistant	Limited resistance	Limited resistance	Resistant	Resistant	Resistant	Resistant	Resistant	Resistant	Resistant	Limited resistance

DIMENSIONAL



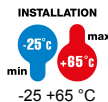
TECHNICAL SYMBOLOGY

IP

IP66

GWT

650 °C



STANDARDS/APPROVALS

