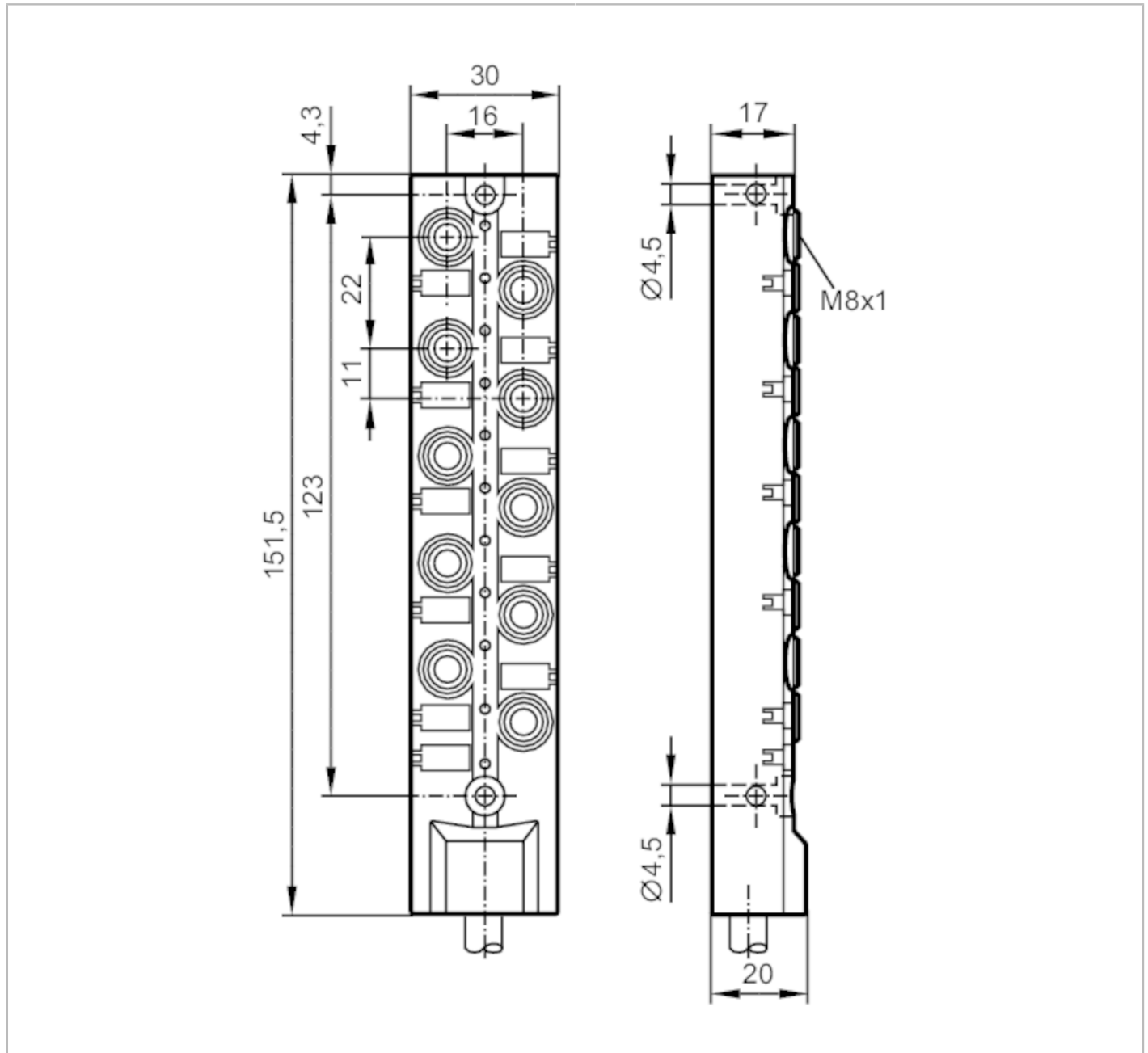




Rozdzielacze sygnałów

ZDOAF03BMSS0005H12



Aplikacja

Konstrukcja: Bezhalogenu; styki pozłacane; możliwość stosowania z łańcuchami kablowymi

Dane elektryczne

Napięcie zasilania	[V]	10...30 DC
Klasa ochrony		III
Maks. prąd obciążenia na moduł / slot	[A]	2
Maks. całkowity prąd obciążenia	[A]	6

Wyjścia

Wykonanie elektryczne: PNP



Rozdzielacze sygnałów

ZDOAF03BMSS0005H12

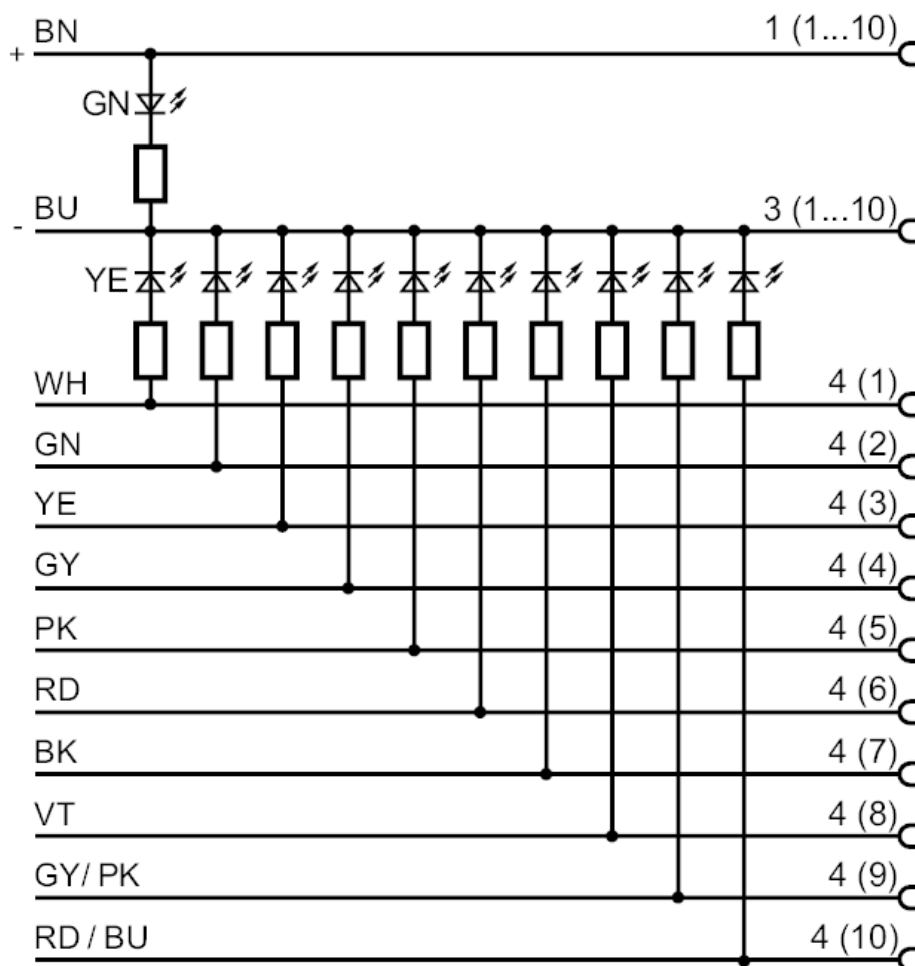
Warunki pracy		
Temperatura otoczenia	[°C]	-25...80
Temperatura otoczenia (dla pracy w łańcuchach kablowych)	[°C]	-5...60
Ochrona		IP 65; IP 67; IP 68
Dane mechaniczne		
Waga	[g]	565,7
Materiał		PBT-GF20; mosiądz niklowany
Odlewany materiał obudowy		PBT-GF 20 / mosiądz, niklowany
Liczba portów rozdzielacza		10
Typ złącza		M8
Możliwość stosowania z łańcuchami kablowymi		tak
Możliwość stosowania z łańcuchami kablowymi	Promień zgięcia przy zastosowaniu łańcucha kablowego	min. 10 x średnica kabla
	Prędkość przesuwu	max. 3,3 m/s dla długości poziomej drogi przesuwu 5 m i max. przyspieszenia 5 m/s ²
	Cykle zginania	> 5 Mio.
	Odkształcenie przy skręcaniu	± 180 °/m
Wyświetlacze / elementy robocze		
Wyświetlacz	Stan wyjścia	10 x LED, kolor żółty
	działanie	1 x LED, kolor zielony
Akcesoria		
Akcesoria (opcjonalne)		Osłona: 2 x M8, E73005
		oznaczniki: 11
Uwagi		
Sztuk w opakowaniu		1 szt.
Połączenie elektryczne		
Przewód: 5 m, PUR, Bezhalogenu, czarny, Ø 7,6 mm; 10 x 0,34 mm ² (43 x Ø 0,1 mm) + 2 x 0,75 mm ² (21 x Ø 0,2 mm)		
Połączenie elektryczne - Gniazdo		
Konektor: 1 x M8; kodowanie: A; Materiał obudowy: PBT-GF 20 / mosiądz, niklowany; Styki: połączane		



Rozdzielacze sygnałów

ZDOAF03BMSS0005H12

Podłączenie



	Kolory żył :
BK =	czarny
BN =	brązowy
BU =	niebieski
GN =	kolor zielony
GY =	szary
PK =	różowy
RD =	kolor czerwony
VT =	fiolet
WH =	biały
YE =	kolor żółty