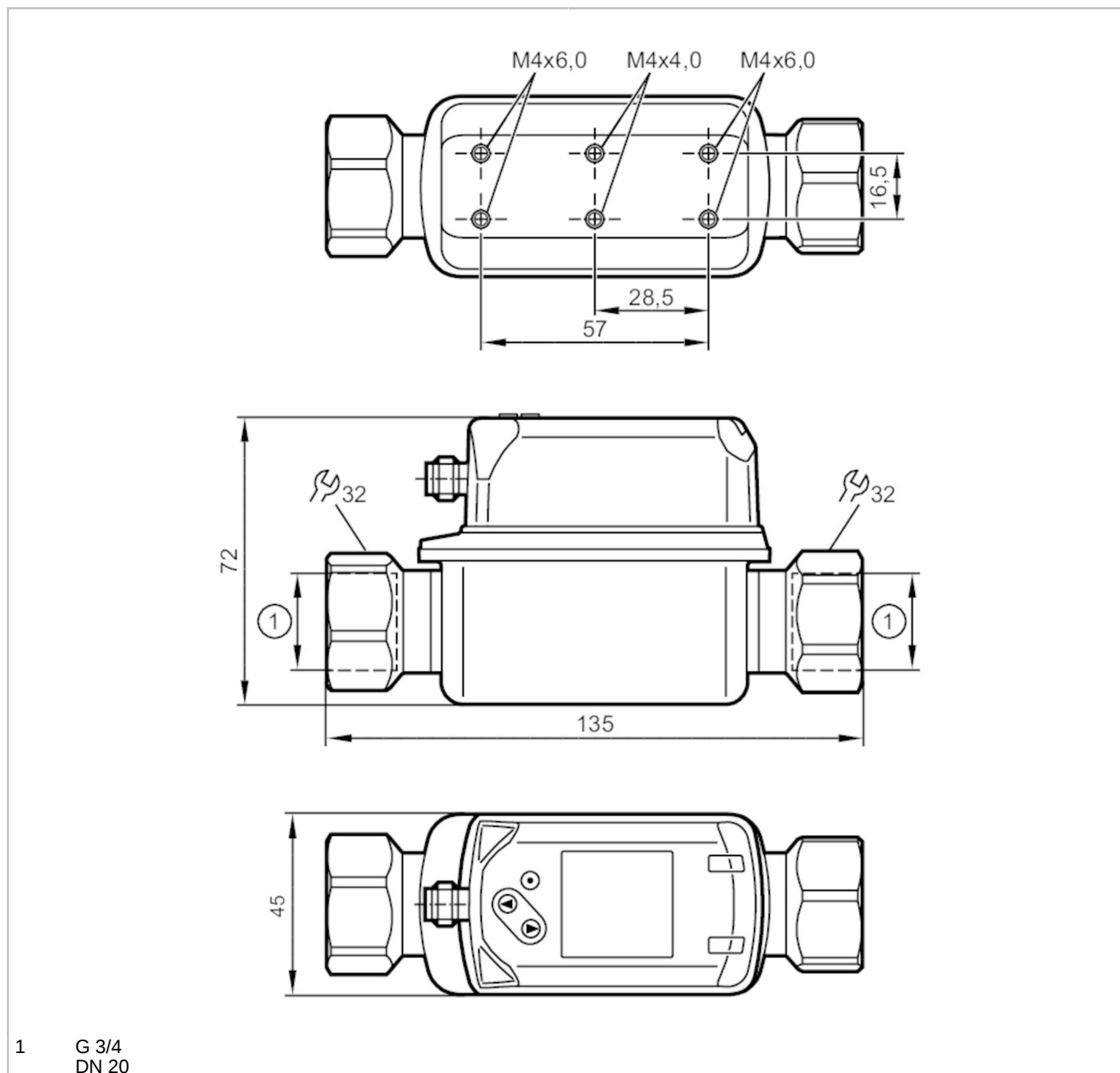


SV7204



Przepływomierz wirowy (Vortex) z wyświetlaczem

SVR34XXX50KG/US-100



1 G 3/4
DN 20



Cechy produktu

Liczba wejść i wyjść	Liczba wyjść analogowych: 2	
Zakres pomiarowy	5...100 l/min	0,3...6 m³/h
Przyłącze procesowe	połączenie gwintowane G 3/4 Gwint wewnętrzny DN20	

Aplikacja

Konstrukcja	styki połączone
Aplikacja	do aplikacji przemysłowych
Media	woda; roztwory glikolu; chłodziwa
Temperatura medium [°C]	-10...90



Przepływomierz wirowy (Vortex) z wyświetlaczem

SVR34XXX50KG/US-100

Wytrzymałość na ciśnienie [bar]	12
Wytrzymałość na ciśnienie [MPa]	1,2
Uwaga dot. przeciążalności	do 40 ° C
MAWP (dla aplikacji zgodnych z CRN) [bar]	4,3

Dane elektryczne

Napięcie zasilania [V]	18...30 DC
Pobór prądu [mA]	< 30
Min. rezystancja izolacji [MΩ]	100; (500 V DC)
Klasa ochrony	III
Zabezpieczenie przed odwrotną polaryzacją	tak
Czas rozruchu [s]	< 3
Zasada pomiaru	Vortex

Wejścia / wyjścia

Liczba wejść i wyjść	Liczba wyjść analogowych: 2
----------------------	-----------------------------

Wyjścia

Łączna liczba wyjść	2
Sygnal wyjściowy	sygnal analogowy
Liczba wyjść analogowych	2
Analogowe wyjście prądowe [mA]	4...20
Maks. obciążenie [Ω]	500
Zabezpieczenie przed zwarcieniem	tak
Zabezpieczenie przed przeciążeniem	tak

Zakres pomiaru / nastaw

Zakres pomiarowy	5...100 l/min	0,3...6 m³/h
Zakres wyświetlacza	0...120 l/min	0...7,2 m³/h
Rozdzielczość	0,5 l/min	0,02 m³/h
Punkt początkowy wyjścia analogowego ASP	0...80 l/min	0...4,8 m³/h
Punkt końcowy wyjścia analogowego AEP	20...100 l/min	1,2...6 m³/h
Krok	0,5 l/min	0,02 m³/h
Dynamika pomiaru		1:20

Monitoring temperatury

Zakres pomiarowy [°C]	-10...90
Zakres wyświetlacza [°C]	-30...110
Rozdzielczość [°C]	0,5
Wyjście analogowe / dolna wartość [°C]	-10...70
Wyjście analogowe / górna wartość [°C]	10...90
W krokach co [°C]	0,5



Przepływomierz wirowy (Vortex) z wyświetlaczem

SVR34XX50KG/US-100

Dokładność / odchylenie		
Monitorowanie przepływu		
Dokładność (w zakresie pomiarowym)		± 2 % MEW; (woda)
Powtarzalność		± 0,5 % MEW
Monitoring temperatury		
Dokładność	[K]	± 1
Czasy reakcji		
Monitorowanie przepływu		
Czas reakcji	[s]	1; (dAP = 0)
Tłumienie wartości procesowej dAP	[s]	0...5
Monitoring temperatury		
Odpowiedź dynamiczna T05 / T09	[s]	T09 = 6
Software / programowanie		
Możliwości parametryzacji		Tłumienie wyjścia analogowego dAA; Jednostka wyświetlana
Warunki pracy		
Temperatura otoczenia	[°C]	0...60
Uwaga dot. temperatury otoczenia		temperatura medium <80 ° C temperatura medium <90 ° C: 0...50 ° C
Temperatura składowania	[°C]	-20...80
Ochrona		IP 65; IP 67
Testy / dopuszczenia		
EMC	DIN EN 61000-6-2 DIN EN 61000-6-3	
Zatwierdzenie CPA	oznaczenie modelu klasa dokładności maksymalny dopuszczalny błąd	001VO - ± 2 % FS
	Q (min)	0,36 m³/h
	Q (t)	1,2 m³/h
	Q (max)	6 m³/h
Odporność na wstrząsy	DIN EN 60068-2-27	5 g (11 ms)
Odporność na wibracje	DIN EN 60068-2-6	z wodą / 10...50 Hz 1 mm z wodą / 50...2000 Hz 2 g
MTTF	[lata]	342
Dopuszczenie UL	Dopuszczenie UL numer	I002
Dyrektywa PED Urządzenia Ciśnieniowe		dobra praktyka inżynierska; może być stosowany do płynów grupy 2; płyny grupy 1 na zapytanie
Dane mechaniczne		
Waga	[g]	483,5
Obudowa		prostokątnościan
Wymiary	[mm]	135 x 45 x 72
Materiał		stal nierdzewna (1.4404 / 316L); PC; PBT+PC-GF30; PPS; TPE-U
Materiały części w kontakcie z medium		stal nierdzewna (1.4404 / 316L); ETFE; PA 6T; PPS; FKM

SV7204



Przepływomierz wirowy (Vortex) z wyświetlaczem

SVR34XXX50KG/US-100

Moment dokręcający [Nm]	30
Przyłącze procesowe	połączenie gwintowane G 3/4 Gwint wewnętrzny DN20

Wyświetlacze / elementy robocze

Wyświetlacz	Kolorowy wyświetlacz 1,44", 128 x 128 pikseli 2 x LED, kolor żółty
-------------	---

Uwagi

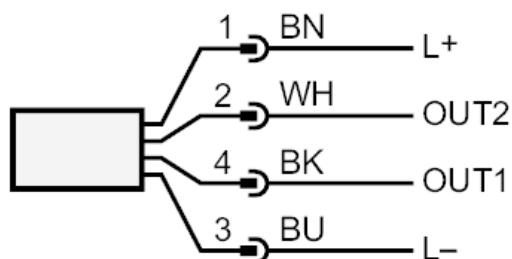
Uwagi	MW = Wielkość mierzona MEW = Końcowa wartość zakresu pomiarowego
Sztuk w opakowaniu	1 szt.

Połączenie elektryczne

Konektor: 1 x M12; kodowanie: A; Styki: pozłacane



Podłączenie



OUT1: wyjście analogowe Monitoring temperatury
OUT2: wyjście analogowe Monitoring przepływu
Kolory zgodne z DIN EN 60947-5-2

Kolory żył :

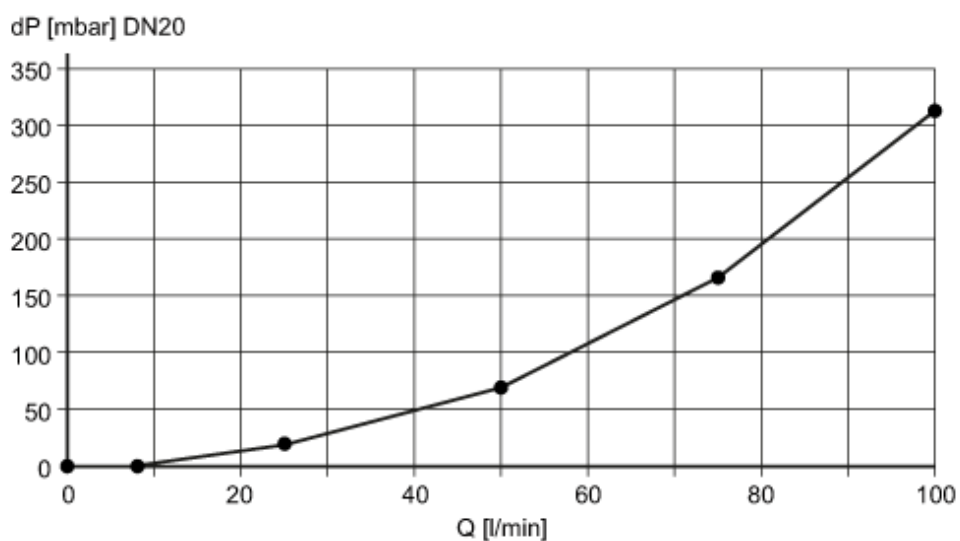
BK = czarny
BN = brązowy
BU = niebieski
WH = biały

Przepływomierz wirowy (Vortex) z wyświetlaczem

SVR34XXX50KG/US-100

Diagramy i grafiki

Spadek ciśnienia



dP Spadek ciśnienia

Q wielkość przepływu objętościowego

odporność na ciśnienie (bar)

