

# Инструкция за експлоатация на устройства за експониране

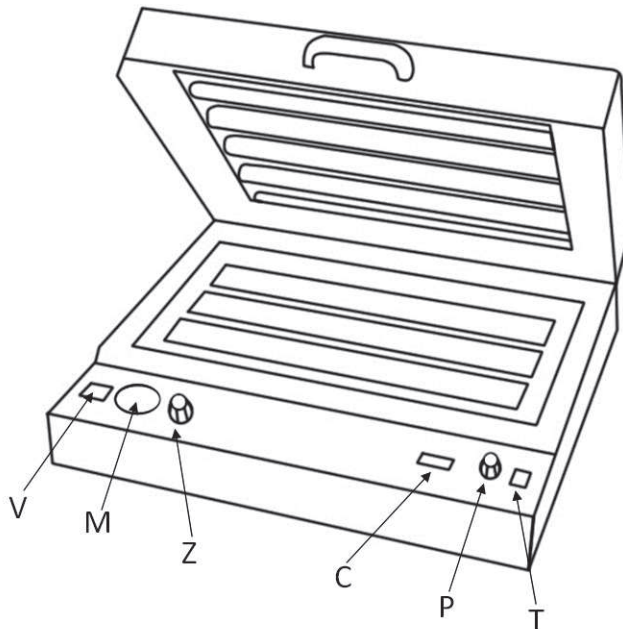
## 1. Увод

Уважаеми клиент! Благодарим Ви за извършената покупка в ТМЕ! С грижа за околната среда Ви представяме тази съкратена инструкция за експлоатация. Преди да използвате устройството, молим за нейното внимателно прочитане. Влезте на: [www.tme.eu](http://www.tme.eu). Представените фигури в съкратената инструкция са илюстрации и могат да се различават от реалния изглед на предмета. Това обаче не променя техните основни свойства.

## 2. Предназначение

Устройството е предназначено за експониране на платки РСВ в процеса на копиране на мозайката от проводящи шини върху фотолак.

## 3. Подготовка за работа и използване



V - вакуум



Transfer Multisort Elektronik Sp. z o.o.

ul. Ustronna 41, 93-350 Лодз, ПОЛША

NIP: 729-010-89-84, REGON: 473171710,

Районен съд за Лодз Шрудмешчие Nr KRS: 0000165815

Размер на капитала на фирмата: 3 300 000 PLN

M - вакуумен индикатор

Z - вакуумен вентил

C - оставащо време

P - програмиране на време/старт на процеса

T - режим на работа: платка едно-/двустранна

- Поставете устройството върху стабилна повърхност.
- Включете захранващия кабел към подходящ контакт.
- Настройте страничните капацити така, че да не допуснат излъчване на светлина навън. Ако е необходимо, разхлабете страничните болтове придържащи страничните капацити.
- Свалете защитното фолио предпазващо фотолака.
- Поставете платката върху шаблона.
- Натиснете и затворете капака.
- Включете захранването.
- Настройте желаното време за експониране.
- След завършване на работата извадете захранващия кабел от контакта.

#### 4. Предпазни мерки

- Не включвайте устройството непосредствено след внасяне от студено в топло помещение. Кондензирането на водни пари може да предизвика повреда на устройството.
- Повреден захранващ кабел трябва незабавно да се подмени от квалифициран техник.
- Устройството никога не трябва да се обслужва с мокри ръце или когато кабелите са мокри, понеже това може да предизвика късо съединение или поражение с електрически ток.
- Не оставяйте устройството включено без надзор.
- Устройството трябва да се съхранява на място, недостъпно за деца.
- Устройството за експониране не трябва да се използва за цели различни от експониране на платки РСВ.
- След завършване на работата извадете захранващия кабел от контакта.
- Забранява се извършването всякакви конструктивни изменения. Самоволни конструктивни изменения водят до загуба на гаранцията, а освен това могат да предизвикат неправилно функциониране на устройството или да станат причина за нещастен случай.
- Излязлото от употреба устройство не може да бъде складирано заедно с други отпадъци. Излязлото от употреба електрическо устройство трябва да се складира в специално предназначени за това места.



Transfer Multisort Elektronik Sp. z o.o.

ul. Ustronna 41, 93-350 Лодз, ПОЛША

NIP: 729-010-89-84, REGON: 473171710,

Районен съд за Лодз Шрудмешчие Nr KRS: 0000165815

Размер на капитала на фирмата: 3 300 000 PLN