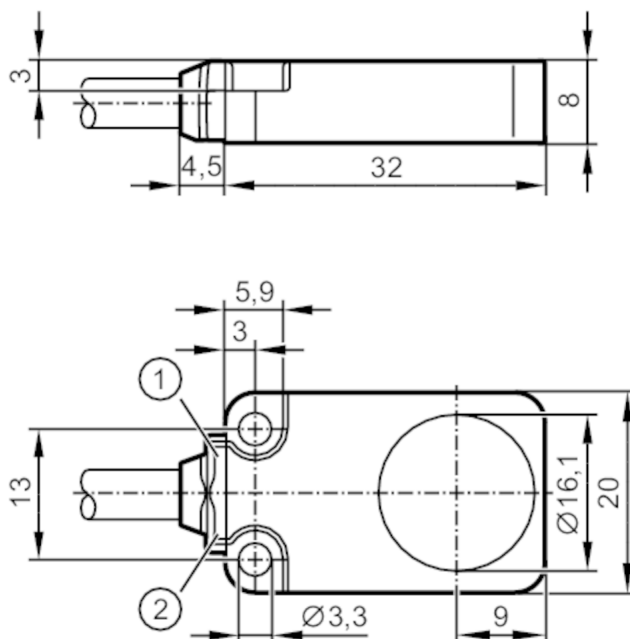




## Czujnik indukcyjny

IQ23008BBPKG/K1/0.3M/PUR/US



- 1 LED kolor zielony  
2 LED kolor żółty



## Cechy produktu

Wykonanie elektryczne	PNP
Funkcja wyjścia	normalnie otwarte
Strefa działania [mm]	8
Obudowa	prostokątny
Wymiary [mm]	20 x 8 x 32

## Aplikacja

Konstrukcja	możliwość stosowania z łańcuchami kablowymi; Zwiększony zasięg działania; współczynnik korekcji K=1
-------------	--

## Dane elektryczne

Napięcie zasilania [V]	10...30 DC
Pobór prądu [mA]	< 20
Klasa ochrony	III
Zabezpieczenie przed odwrotną polaryzacją	tak

## Wyjścia

Wykonanie elektryczne	PNP
Funkcja wyjścia	normalnie otwarte
Maks. spadek napięcia wyjścia przełączającego DC [V]	2,5
Prąd obciążenia wyjścia przełączającego DC [mA]	100
Częstotliwość przełączania DC [Hz]	2000



## Czujnik indukcyjny

IQ23008BBPKG/K1/0.3M/PUR/US

Zabezpieczenie przed zwarciami		tak
Zabezpieczenie przed przeciążeniem		tak
<b>Strefa działania</b>		
Strefa działania	[mm]	8
Realny zasięg działania Sr	[mm]	8 ± 10 %
Gwarantowany zasięg działania	[mm]	0...6,48
Zwiększony zasięg działania		tak
<b>Dokładność / odchylenie</b>		
Współczynnik korekcji		stal: 1 / stal kwasoodporna: 1 / mosiądz: 1 / aluminium: 1 / miedź: 1
Histeresa	[% z Sr]	3...15
Dryft punktu przełączania	[% z Sr]	-10...10
Współczynnik korekcji K=1		tak
<b>Warunki pracy</b>		
Temperatura otoczenia	[°C]	-40...85
Ochrona		IP 65; IP 66; IP 67; IP 68
<b>Testy / dopuszczenia</b>		
EMC	EN 61000-4-2 ESD	4 kV CD / 8 kV AD
	EN 61000-4-3 w.cz. promieniowane	10 V/m
	EN 61000-4-4 Burst	2 kV
	EN 61000-4-6 w. cz. przewodzone	10 V
	EN 55011	klasa B
Odporność na wibracje	EN 60068-2-6 Fc	20 g (10...3000 Hz) / 50 cykli przemiatania częstotliwości, 1 oktawa na minutę, w 3 osiach
Odporność na wstrząsy	EN 60068-2-27 Ea	100 g 11 ms pół sinus. 3 wstrząsy w każdym kierunku 3 osi współrzędnych
Próba udarowa ciągła	EN 60068-2-27	40 g 6 ms; 4000 uderzeń każdy w każdym kierunku 3 osi współrzędnych
Próba szybkiej zmiany temperatury	EN 60068-2-14 Na	TA = -40°C; TB = 85°C; t1 = 30 min; t2 = < 10 s 50 cykli
MTTF	[lata]	1084
Dopuszczenie UL	Ta	-40...60 °C
	Typ obudowy	Type 1
	Zasilanie	Limited Voltage/Current
	Dopuszczenie UL numer	A020
	Numer UL	E174191
<b>Dane mechaniczne</b>		
Waga	[g]	41,4
Obudowa		prostopadłościan
Montaż		montaż zabudowany
Wymiary	[mm]	20 x 8 x 32
Materiał		cynek odlewany ciśnieniowo powłoka specjalna; powierzchnia aktywna: LCP naturalny; okno LED: TPU; wypełnienie: PUR



## Czujnik indukcyjny

IQ23008BBPKG/K1/0.3M/PUR/US

Możliwość stosowania z łańcuchami kablowymi	tak	
Możliwość stosowania z łańcuchami kablowymi	Promień zgięcia przy zastosowaniu łańcucha kablowego	min. 10 x średnica kabla
	Cykle zginania	> 5 Mio.

## Wyświetlacze / elementy robocze

Wyświetlacz	Wyświetlanie stanu pracy	1 x LED, kolor zielony
	Stan wyjścia	1 x LED, kolor żółty

## Uwagi

Sztuk w opakowaniu	1 szt.
--------------------	--------

## Połączenie elektryczne

Przewód: 0,3 m, PUR, Ø 4,9 mm; 3 x 0,34 mm<sup>2</sup>

Konektor: 1 x M12; kodowanie: A



## Podłączenie

