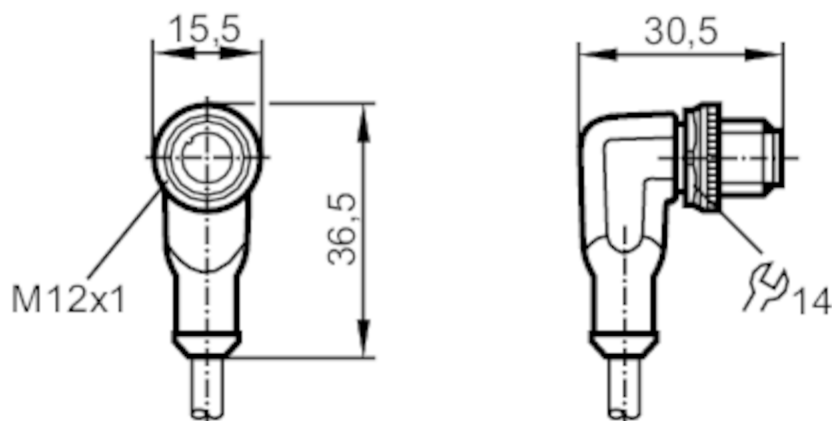


Przewód z wtykiem

ASTAH030MSS0002H03

Zobacz notatkę techniczną w sekcji "Materiały do pobierania"



Aplikacja

Konstrukcja	bezsilikonowy; Bezhalogenu; styki połączone; możliwość stosowania z łańcuchami kablowymi
-------------	---

Bezsilikonowy	tak
---------------	-----

Dane elektryczne

Napięcie zasilania [V]	< 250 AC / < 300 DC
------------------------	---------------------

Klasa ochrony	II
---------------	----

Maks. całkowity prąd obciążenia [A]	4
-------------------------------------	---

Warunki pracy

Temperatura otoczenia [°C]	-25...90
----------------------------	----------

Uwaga dot. temperatury otoczenia	cULus: ...75 °C
----------------------------------	-----------------

Temperatura otoczenia (dla pracy w łańcuchach kablowych) [°C]	-25...90
---	----------

Uwaga dot. temperatury otoczenia	cULus: ...75 °C
----------------------------------	-----------------

Temperatura składowania [°C]	-25...55
------------------------------	----------

Wilgotność przechowywania [%]	10...100
-------------------------------	----------

Inne warunki klimatyczne przechowywania zgodnie z podaną klasą	1K22/ DIN 60721-3-1
--	---------------------

Ochrona	IP 65; IP 67; IP 68; IP 69K
---------	-----------------------------

EVC093



Przewód z wtykiem

ASTAH030MSS0002H03

Dane mechaniczne	
Waga [g]	70,8
Wymiary [mm]	30,5 x 15,5 x 36,5
Materiał	obudowa: TPU kolor pomarańczowy
Materiał nakrętki	mosiądz, niklowany
Możliwość stosowania z łańcuchami kablowymi	tak
Możliwość stosowania z łańcuchami kablowymi	Promień zgięcia przy zastosowaniu łańcucha kablowego min. 10 x średnica kabla
	Prędkość przesuwu max. 3,3 m/s dla długości poziomej drogi przesuwu 5 m i max. przyspieszenia 5 m/s ²
	Cykle zginania > 5 Mio.
	Odształcenie przy skręcaniu ± 180 °/m

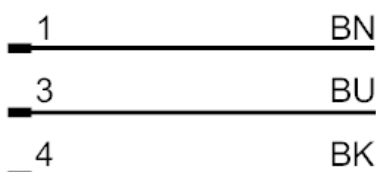
Uwagi	
Uwagi	Zobacz notatkę techniczną w sekcji "Materiały do pobierania"
Sztuk w opakowaniu	1 szt.

Połączenie elektryczne	
Przewód: 2 m, PUR, Bezhalogenu, czarny, Ø 4,3 mm; 3 x 0,34 mm ² (42 x Ø 0,1 mm)	

Połączenie elektryczne - wtyk	
Konektor: 1 x M12, kątowy; kodowanie: A; Nakrętka: mosiądz, niklowany; Styki: połączane; Moment dokręcający: 0,6...1,5 Nm	



Podłączenie



Kolory żył :
BK = czarny
BN = brązowy
BU = niebieski