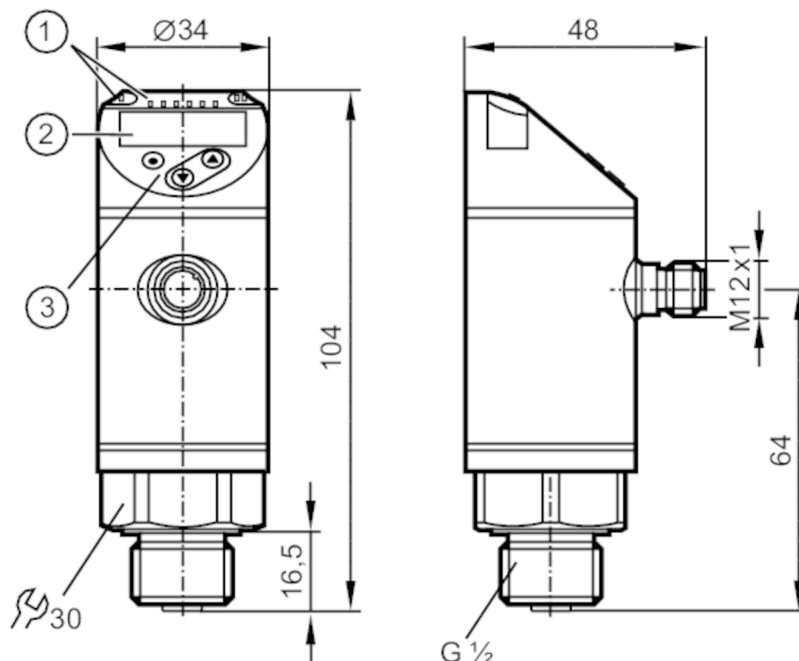




Jednostka przetwarzająca z wyświetlaczem do sond temperatury PT100 / PT1000

TR-000KDBM12-MFPKG/US/



- 1 diody LED Jednostka wyświetlana / Stan wyjścia
 2 wyświetlacz alfanumeryczny 4-cyfrowy czerwony / zielony
 3 przyciski do programowania



Cechy produktu

Liczba wejść i wyjść	Liczba wyjść binarnych: 1; Liczba wyjść analogowych: 1	
Zakres pomiarowy	-100...600 °C	-148...1112 °F
Interfejs komunikacyjny	IO-Link	
Przyłącze procesowe	połączenie gwintowane G 1/2 gwint zewnętrzny	

Aplikacja

Konstrukcja	styki połączone
Aplikacja	do elementów pomiarowych Pt100 i Pt1000

Dane elektryczne

Napięcie zasilania	[V]	18...32 DC; (supply class 2 zgodnie z cULus)
Pobór prądu	[mA]	< 50
Klasa ochrony		III
Zabezpieczenie przed odwrotną polaryzacją		tak
Czas rozruchu	[s]	1
Zintegrowana funkcja Watchdog		tak

Wejścia / wyjścia

Liczba wejść i wyjść	Liczba wyjść binarnych: 1; Liczba wyjść analogowych: 1
----------------------	--------------------------------------------------------

Wyjścia

Łączna liczba wyjść	2
---------------------	---


Jednostka przetwarzająca z wyświetlaczem do sond temperatury PT100 / PT1000

TR-000KDBM12-MFPKG/US/

Sygnal wyjściowy	sygnal przełączający; sygnal analogowy; IO-Link; (konfigurowalne)	
Wykonanie elektryczne	PNP/NPN	
Liczba wyjść binarnych	1	
Funkcja wyjścia	normalnie otwarte / zamknięte; (parametryzowalna)	
Maks. spadek napięcia wyjścia przełączającego DC [V]	2,5	
Prąd obciążenia wyjścia przełączającego DC [mA]	250	
Liczba wyjść analogowych	1	
Analogowe wyjście prądowe [mA]	4...20	
Maks. obciążenie [Ω]	500	
Analogowe wyjście napięciowe [V]	0...10	
Min. rezystancja obciążenia [Ω]	2000	
Zabezpieczenie przed zwarciami	tak	
Typ zabezpieczenia przed zwarciami	impulsowe	
Zabezpieczenie przed przeciążeniem	tak	

Zakres pomiaru / nastaw

Zakres pomiarowy	-100...600 °C	-148...1112 °F
Ustawienia fabryczne	-40...300 °C / -40...572 °F	
Punkt przełączania SP	-99,8...600 °C	-147,6...1112 °F
Punkt resetu rP	-100...599,8 °C	-148...1111,6 °F
Wyjście analogowe / dolna wartość	-100...595 °C	-148...1103 °F
Wyjście analogowe / górna wartość	-95...600 °C	-139...1112 °F
W krokach co	0,1 °C	0,1 °F

Rozdzielczość

Rozdzielczość wyjścia przełącznika [K]	0,1	
Rozdzielczość wyjścia analogowego [K]	wyjście prądowe: MS / 4096; Wyjście napięciowe: MS / 3561	
Rozdzielczość wyświetlacza [K]	0,1	

Dokładność / odchylenie

Dokładność punktu przełączania [K]	± 0,3 + (± 0,1 % MS)	
Dokładność wyjścia analogowego [K]	± 0,3 + (± 0,1 % MS)	
Dokładność wyświetlacza [K]	± 0,3 + (± 0,1 % MS)	
Współczynnik temperaturowy [% na zakres 10 K]	0,1; (W przypadku odchyłki od warunków odniesienia 25 ± 5 °C)	

Czasy reakcji

Czas reakcji [ms]	390	
Maksymalny czas odpowiedzi wyjścia analogowego [ms]	390	


Jednostka przetwarzająca z wyświetlaczem do sond temperatury PT100 / PT1000

TR-000KDBM12-MFPKG/US/

Software / programowanie		
Możliwości parametryzacji	histereza / okno; normalnie otwarte / zamknięte; opóźnienie włączenia / wyłączenia; Tłumienie; Jednostka wyświetlana; wyjście prądowe / napięciowe	
Interfejsy		
Interfejs komunikacyjny	IO-Link	
Typ transmisji	COM2 (38,4 kBaud)	
IO-Link Revision	1.1	
Warunki pracy		
Temperatura otoczenia [°C]	-25...80	
Temperatura składowania [°C]	-40...100	
Ochrona	IP 67	
Testy / dopuszczenia		
EMC	DIN EN 61000-6-3	
	DIN EN 61000-6-2	
Odporność na wstrząsy	DIN IEC 68-2-27	50 g (11 ms)
Odporność na wibracje	DIN EN 60068-2-6	20 g (10...2000 Hz)
MTTF [lata]	233	
Dopuszczenie UL	Dopuszczenie UL numer	K011
Dane mechaniczne		
Waga [g]	200	
Obudowa	cylindryczna	
Wymiary [mm]	Ø 34 / L = 104	
Materiał	stal nierdzewna (1.4404 / 316L); stal nierdzewna (1.4301 / 304); PBT+PC-GF30; PBT-GF20; PC	
Przyłącze procesowe	połączenie gwintowane G 1/2 gwint zewnętrzny	
Wyświetlacze / elementy robocze		
Wyświetlacz	Jednostka wyświetlana	2 x LED, kolor zielony
	Stan wyjścia	LED, kolor żółty
	Wartość mierzona	wyświetlacz alfanumeryczny, czerwony / zielony 4-cyfrowy
Uwagi		
Uwagi	MS = ustawiony zakres pomiaru	
Sztuk w opakowaniu	1 szt.	
Połączenie elektryczne		
Konektor: 1 x M12; kodowanie: A; Styki: pozłacane		

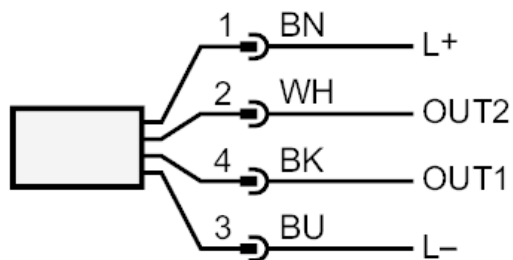
TR2439



Jednostka przetwarzająca z wyświetlaczem do sond temperatury PT100 / PT1000

TR-000KDBM12-MFPKG/US/

Podłączenie



OUT1: Wyjście przełączające / IO-Link
OUT2: wyjście analogowe
Kolory zgodne z DIN EN 60947-5-2