

Anleitung zur Inbetriebnahme für Belichtungsgeräte

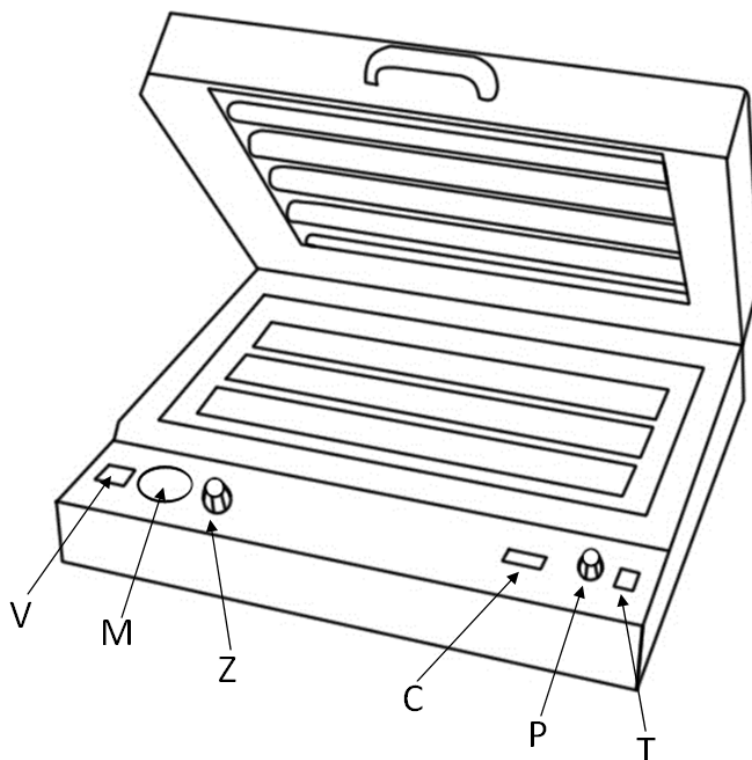
1. Vorwort

Sehr geehrter Kunde! Vielen Dank für Ihren Einkauf bei TME! Umweltbewusst übergeben wir Ihnen diese Kurzanleitung. Lesen sie diese sorgfältig durch, bevor Sie das Gerät benutzen. Besuchen Sie: www.tme.eu
Die Zeichnungen in der Kurzanleitung sind nur informativ und können von dem tatsächlichen Aussehen des Produktes abweichen. Grundlegende Eigenschaften bleiben jedoch unverändert.

2. Bestimmung

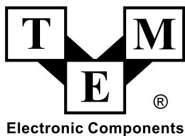
Das Gerät dient zur Belichtung von Leiterplatten im Prozess der Abbildung des Platinenlayouts auf dem fotoempfindlichen Lack.

3. Einrichtung und Bedienung



V - Vakuum

M - Vakuumanzeige



TME Germany GmbH

Dohnanyistraße 28-30, 04103 Leipzig Deutschland Umsatzsteuer-ID: De273672317 HRB 26464
WEEE-Reg.-Nr. DE 17968585 Öffnungszeiten Montag - Freitag 8.00 - 16.00

Z - Vakuumventil

C - Restzeit

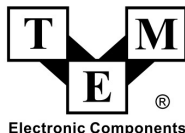
P - Startzeit-/Prozessstartprogrammieren

T - Betriebsmodi: ein-/zweiseitige Leiterplatte

- Stellen Sie das Gerät auf eine stabile Unterlage.
- Das Netzkabel an eine geeignete Steckdose anschließen.
- Die Seitenwände des Deckels so einstellen, dass sie das Lichtdurchdringen nach außen verhindern. Wenn nötig, lösen Sie die Schrauben, mit denen Seitenwände festgezogen sind.
- Entfernen Sie die Folie, die das Fotolack schützt.
- Legen Sie die Platine auf die Maske.
- Drücken Sie und schließen Sie den Deckel.
- Netzspannung einschalten.
- Die gewünschte Belichtungszeit einstellen.
- Nach der Arbeit schalten Sie das Gerät aus und ziehen Sie den Netzstecker.

4. Vorsichtsmaßnahmen

- Das Gerät nicht direkt nach Übertragen aus einem kühlen in einen warmen Raum einschalten. Das Kondenswasser kann das Gerät beschädigen.
- Ein beschädigtes Netzkabel muss unverzüglich durch eine qualifizierte Fachkraft ersetzt werden.
- Das Gerät nie mit nassen Händen, oder wenn Leitungen nass sind, bedienen, da dies einen Kurzschluss oder elektrischen Schlag zur Folge haben kann.
- Das Gerät nie unbeaufsichtigt eingeschaltet lassen.
- Bewahren Sie das Gerät außerhalb der Reichweite von Kindern auf.
- Das Gerät für keine anderen Zwecke betreiben als zur Belichtung der Platinen.
- Nach der Arbeit schalten Sie das Gerät aus und ziehen Sie den Netzstecker.
- Es ist verboten, Konstruktionsänderungen vorzunehmen. Eigenständige Konstruktionsänderungen führen zu Garantieverlust und können auch eine Funktionsstörung oder einen Unfall zur Folge haben.
- Elektro-Altgerät darf nicht mit dem Hausmüll entsorgt werden. Elektro-Altgeräte müssen an den dafür bestimmten Orten entsorgt werden.



TME Germany GmbH

Dohnanyistraße 28-30, 04103 Leipzig Deutschland Umsatzsteuer-ID: De273672317 HRB 26464
WEEE-Reg.-Nr. DE 17968585 Öffnungszeiten Montag - Freitag 8.00 - 16.00