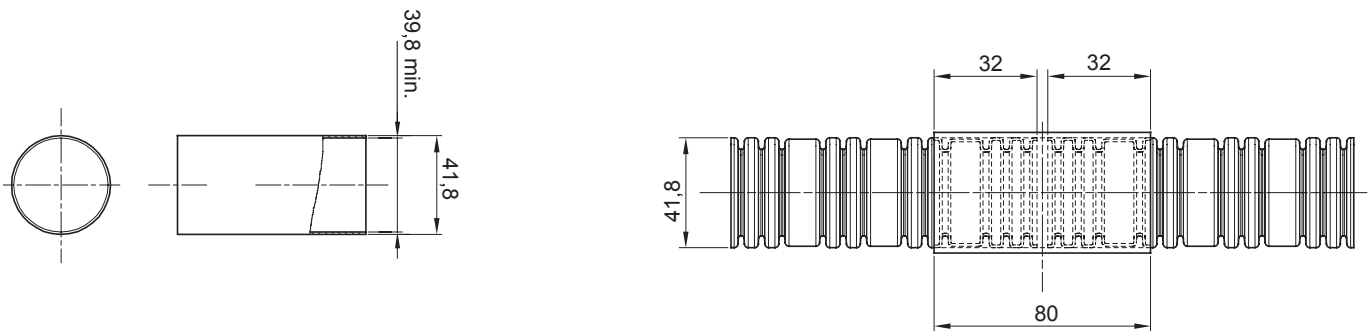


Kolor	Przezroczysty	Materiał	PCW
Ø przewodów (mm)	40	Electrocod	210

DIMENSIONAL



STANDARDS/APPROVALS

