

# BALLUFF

sensors worldwide

## Global-Sensoren

Die Komplettbaureihe für Standard-Applikationen





Als führender Sensorspezialist und Systemanbieter mit einer über 90-jährigen Firmentradition ist die Balluff GmbH seit Jahrzehnten anerkannter Partner in der Fabrikautomation. Der Global Player ist mit 56 Vertriebsniederlassungen und Repräsentanzen sowie neun Produktionsstandorten auf allen Kontinenten leistungsstark vertreten. Der Firmensitz Neuhausen a.d.F. liegt direkt bei Stuttgart.

Balluff beherrscht die ganze technologische Vielfalt mit unterschiedlichsten Wirkprinzipien: hochwertige Sensoren und Systeme für die Wegmessung und Identifikation, Sensoren zur Objekterkennung und Fluidmessung. Zum Full-Range-Sortiment gehört beste Netzwerk- und Verbindungstechnik sowie ein umfangreiches Zubehörprogramm.

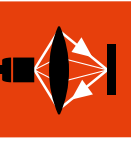
Wir bieten innovative, erstklassige Produkte, die im unternehmens-eigenen akkreditierten Labor geprüft wurden, und pflegen ein nach DIN EN 9001:2008 zertifiziertes Qualitätsmanagement. Unsere Technologie überzeugt im internationalen Einsatz. Denn sie erfüllt auch regionale Standards.

Balluff steht für anwendungsspezifische Kundenlösungen, umfassende Dienstleistungen, eine individuelle Beratung und prompten Service. Dafür engagieren sich über 2750 Mitarbeiter weltweit.

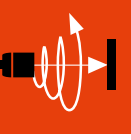
**Nutzen Sie umfassende Sensorkompetenz aus einer Hand. Erzielen Sie bedarfsgerechte Lösungen.**



**Optoelektronische Global-Sensoren** 7



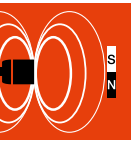
**Induktive Global-Sensoren** 37



**Kapazitive Global-Sensoren** 55



**Magnetische Global-Zylindersensoren** 69



**Zubehör** 79



**Anschlussdiagramme** 100



Vertrieb Deutschland, Österreich, Schweiz 102

Vertrieb weltweit 104

## Global-Sensoren – die Komplettbaureihe im Standardsegment

Für die Objekterkennung bieten wir ein breites Spektrum an leistungsstarken und bewährten Sensoren für Standard-Anwendungen. Diese Global-Sensoren sind für einen universellen, flexiblen Einsatz ausgelegt und zudem preiswert.

Die Global-Reihe umfasst induktive, optoelektronische, kapazitive und magnetische Sensoren für die Zylindernut – und das passende Zubehör.

Die Produktlinie in gängigen Bauformen ist weltweit einsetzbar und erfüllt die wichtigsten internationalen Zulassungen. Alle Global-Produkte sind kurzfristig verfügbar. Auch in hohen Stückzahlen direkt ab Lager.

### **Vorteile auf einen Blick**

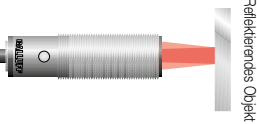
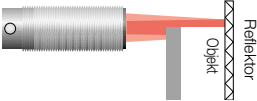

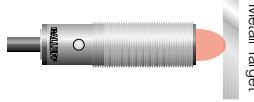
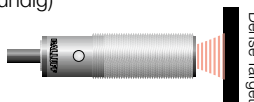

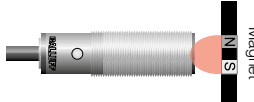
- **Qualitätsprodukte für Standard-Anwendungen**
- **optimales Preis-Leistungs-Verhältnis**
- **kurze Lieferzeit**
- **internationale Zulassungen z.B. CE, cULus, etc.**
- **weltweit verfügbar, weltweit einsetzbar, weltweiter Service**
- **über den Standard hinausgehend getestet**

**Weitere Varianten finden Sie auf [www.balluff.com](http://www.balluff.com) im Selektor eines jeden Produktbereichs**

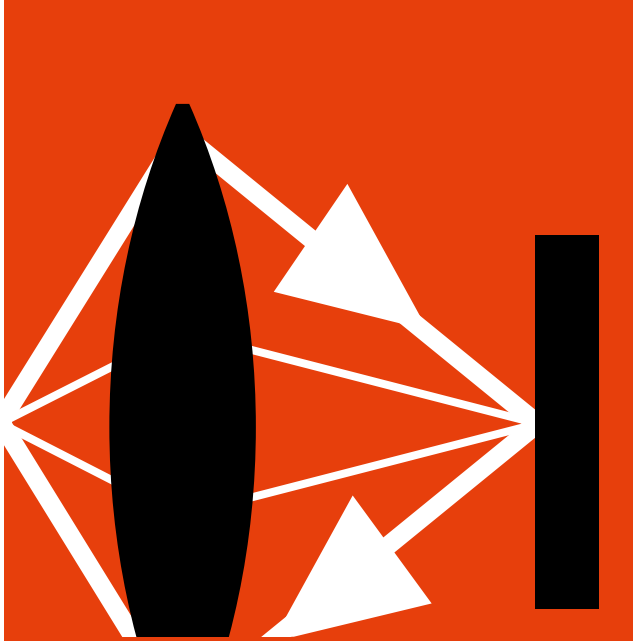


# Global

## Alle verfügbaren Sensortechnologien

	Beschreibung	Schaltab-stand (typ.)	Vorteile	Nachteil	Anwendungen
<b>Photoelektrisch Lichttaster</b> 	Erkennen alle Teile, die Licht reflektieren können	0...900 mm	Vielseitig einsetzbar, vor allem zur Erfassung kleiner Teile hervorragend geeignet. Einfache Installation	Kleiner Erfassungsbereich, verschmutzungs-empfindlich, farbabhängig	Universal-Modelle, Farbmarkierung, Erkennung von Etiketten
<b>Photoelektrisch Lichtschranke</b> 	Erkennen alle Teile, die den Lichtstrahl unterbrechen bzw. reduzieren	0...16 m	Größere Reichweite als Lichttaster und ideal für Förder-, Transportbänder oder transparente Objekte. Sehr zuverlässig	Erfordert einen Reflektor	Transportbänder, große Öffnungen, Flaschenerkennung
<b>Photoelektrisch Einweglicht-Lichtschranke</b> 	Erkennen alle Teile, die den Lichtstrahl unterbrechen bzw. reduzieren	0...50 m	Für große Entfernungen oder zur Durchsicht durch transparente Objekte, unempfindlich gegen Verschmutzungen	Erfordert Sender und Empfänger	Höhenerkennung, Regelkreise, Füllstand
<b>Induktiv</b> 	Erkennen verschiedene Metalle anhand des Magnetfelds	0...30 mm	Vielseitig einsetzbar, sehr robust, besonders unter schwierigen Umgebungsbedingungen, wirtschaftlich, einfache Handhabung	Kleiner Erfassungsbereich, nur Metallerkennung	Universal-Modelle, Schweißen, Metallschneiden, Drehzahlerfassung
<b>Kapazitiv Objekterkennung</b> (bündig) 	Erkennen Teile anhand der Änderung der Dichte	0...20 mm	Zur Erkennung dichter Materialien; einstellbar, einfache Handhabung. Auch durch Kunststoff- oder Glaswände	Kleiner Erfassungsbereich, können durch Feuchtigkeitsänderungen beeinträchtigt werden	Erkennen Objekte unabhängig von Farbe, Struktur oder Material
<b>Kapazitiv Füllstandserfassung</b> (nichtbündig) 	Erkennen Teile anhand der Änderung der Dichte	0...25 mm	Zur Erkennung von Schüttgut oder Flüssigkeiten – Medienberührend	Kann durch Materialablagerungen beeinträchtigt werden	Erkennen Objekte unabhängig von Farbe, Struktur oder Material
<b>Magnetisch</b> 	Erkennen einen Magneten	Magnet-abhängig	Für Pneumatikzylinder, erkennt die meisten Objekte (außer Stahl). Paßt nahezu in allen gängigen Zylindern	Für den Nahbereich, erfordert einen Magneten	Erkennen der Zylinderposition





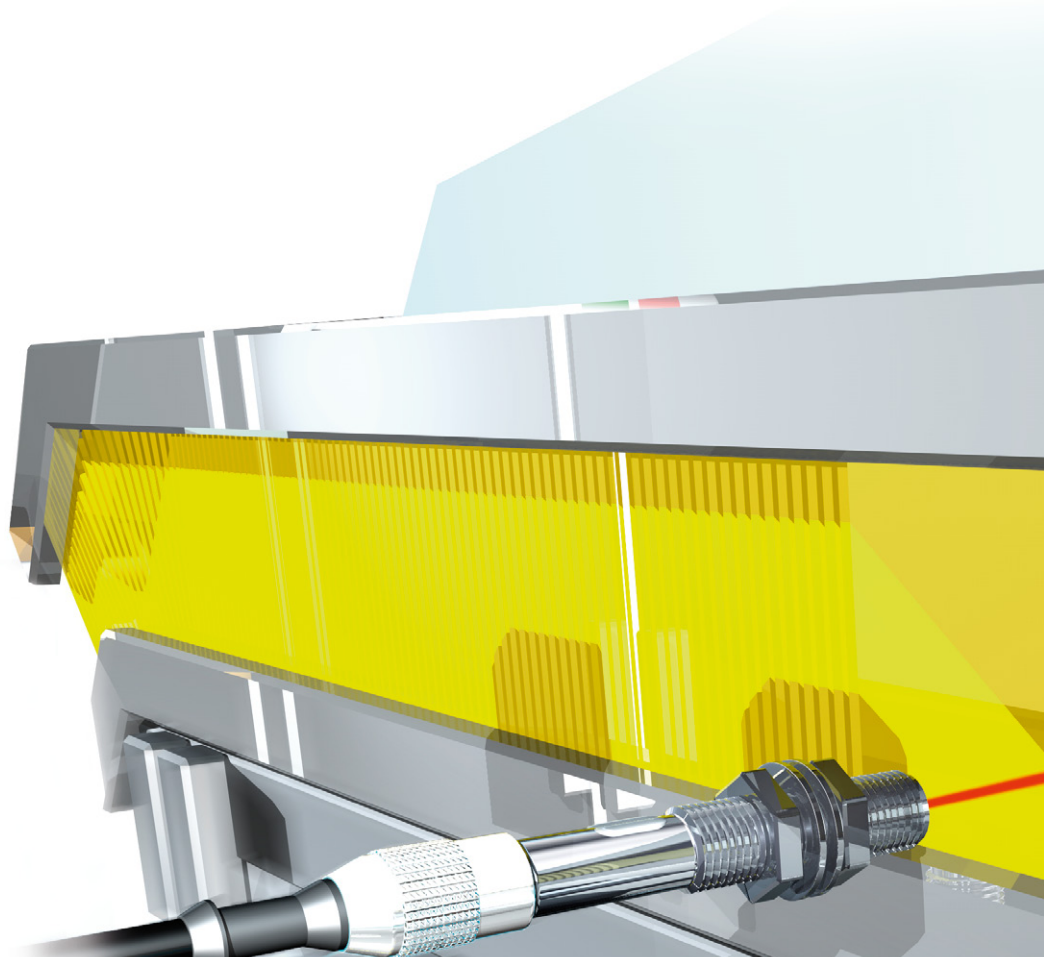
# Opto- elektronische Global- Sensoren

## Optoelektronische Global-Sensoren – erste Wahl bei Standardapplikationen

Einfache Bedienung, schnelle Installation, günstiger Preis – das sind unsere optoelektronischen Global-Sensoren. Das breite Spektrum an Lichttastern, Reflexionslichtschranken und Einweglichtschranken in unterschiedlichen Gehäuseformen ist vielseitig einsetzbar.

### **Merkmale**

- **solide Leistung und sichere Objekterkennung**
- **ideal für Standardapplikationen**
- **kostenattraktiv in jeder Lichtart**





### Quaderbauformen

BOS 5K  
BOS 11K

8  
14



### Zylinderbauformen

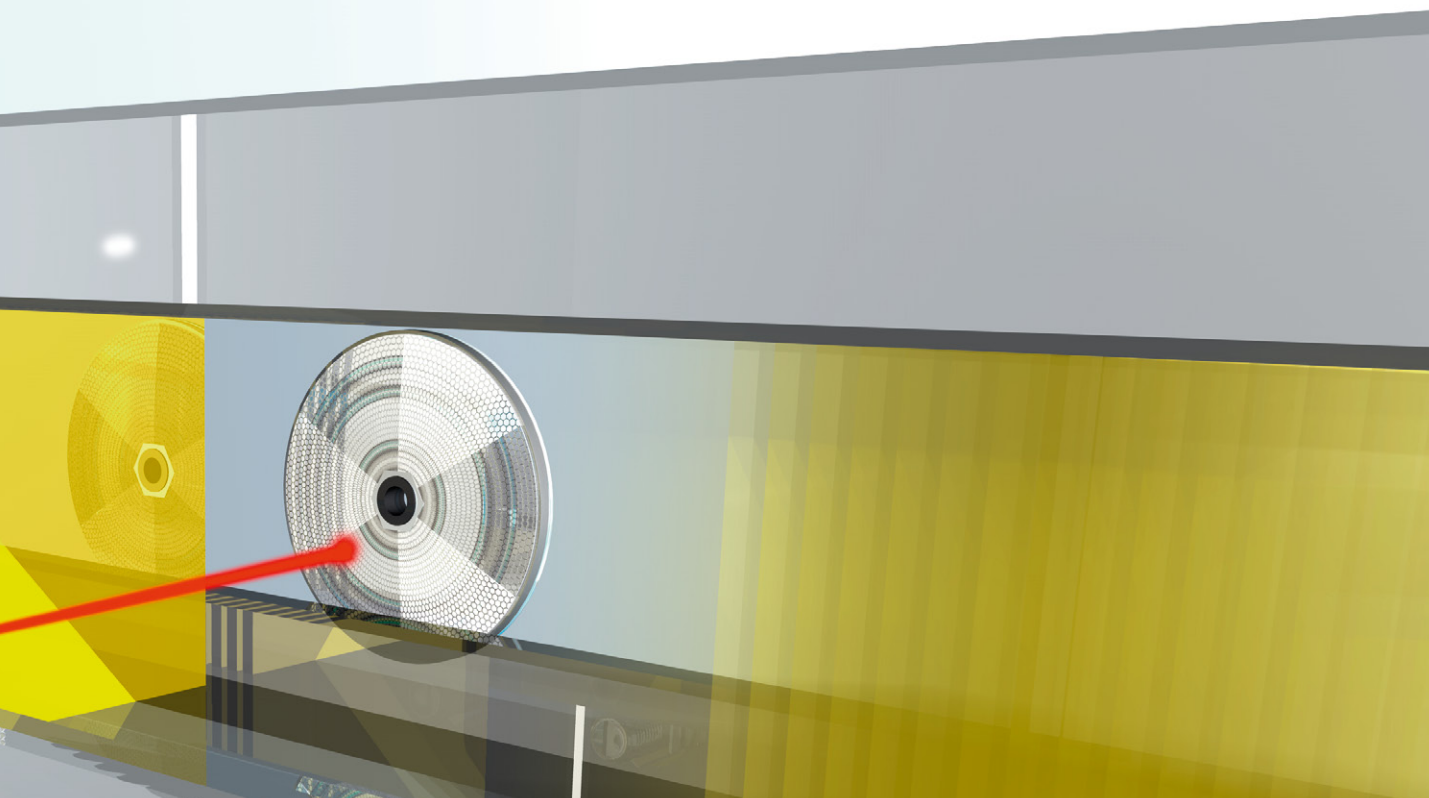
BOS 12M  
BOS 18M  
BOS 18KF

16  
20  
24

### Gabellichtschranken

BGL

32



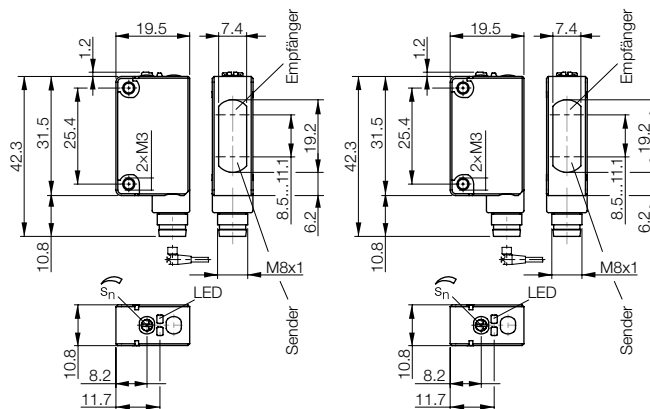
**Vorzugsvarianten  
 sofort lieferbar**



Typ		Lichttaster mit Hintergrundausbldung 20...200 mm	Lichttaster mit Hintergrundausbldung 40...200 mm
Erfassungsbereich			
PNP Schließer	<b>Bestellcode</b>	<b>BOS015U</b>	<b>BOS012A</b>
	Typenbezeichnung	BOS 5K-PS-RH12-S49	BOS 5K-PS-RH12-S75
PNP Öffner	<b>Bestellcode</b>	<b>BOS015W</b>	<b>BOS011Z</b>
	Typenbezeichnung	BOS 5K-PO-RH12-S49	BOS 5K-PO-RH12-S75
NPN Schließer	<b>Bestellcode</b>	<b>BOS015Y</b>	<b>BOS011F</b>
	Typenbezeichnung	BOS 5K-NS-RH12-S49	BOS 5K-NS-RH12-S75
NPN Öffner	<b>Bestellcode</b>	<b>BOS015Z</b>	<b>BOS0112</b>
	Typenbezeichnung	BOS 5K-NO-RH12-S49	BOS 5K-NO-RH12-S75
Betriebsspannung $U_B$		10...30 V DC	10...30 V DC
Ausgangsstrom		100 mA	100 mA
Leerlaufstrom $I_0$ max.		≤ 30 mA	≤ 30 mA
Verpolungssicher/kurzschlussfest		ja/ja	ja/ja
Einstellungen		Potenzimeter, 6-Gang	Potenzimeter, 6-Gang
Lichtsender, Lichtart		LED, Rotlicht	LED, Rotlicht
Schaltfrequenz f		500 Hz	500 Hz
Schutzart nach IEC 60529		IP 67	IP 67
Umgebungstemperatur $T_a$		-25...+55 °C	-25...+55 °C
Werkstoff	Gehäuse	PC/PBT	PC/PBT
	Optische Fläche	PC	PC
Anschluss		M8-Steckverbinder, 4-polig	M8-Steckverbinder, 4-polig

Referenzobjekt: weiß, 90 % Reflexion, 200×200 mm

Weitere Varianten auf unserer Homepage oder auf Anfrage.



**Passende Steckverbinder**

Baugröße/Bauform	Länge/Kabelmaterial	Bestellcode
M8, 4-polig/gerade	2 m/PVC	<b>BCC02PL</b>
M8, 4-polig/gewinkelt	2 m/PVC	<b>BCC02PZ</b>
M8, 4-polig/gerade	5 m/PVC	<b>BCC02PM</b>
M8, 4-polig/gewinkelt	5 m/PVC	<b>BCC02R0</b>

**Empfohlenes Zubehör**

Bezeichnung	Bestellcode
Haltewinkel	<b>BAM00U5</b>
Haltewinkel	<b>BAM00U6</b>

Weiteres elektrisches Zubehör finden Sie in unserem Katalog **Industrial Networking und Connectivity**.

Weiteres mechanisches Zubehör finden Sie in unserem Katalog **Zubehör-Programm**.

# Optoelektronische Global-Sensoren

## Quaderbauformen, BOS 5K, Reichweite 200 mm, 900 mm

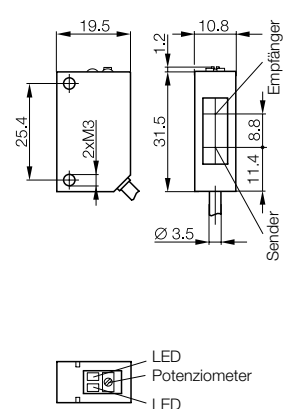
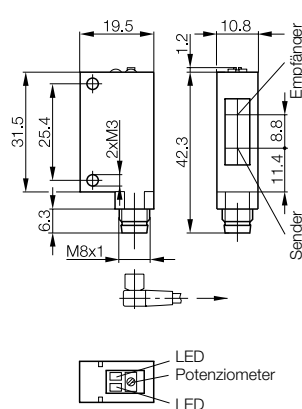
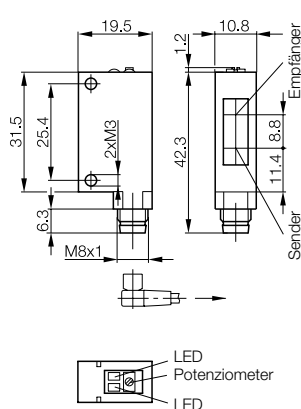
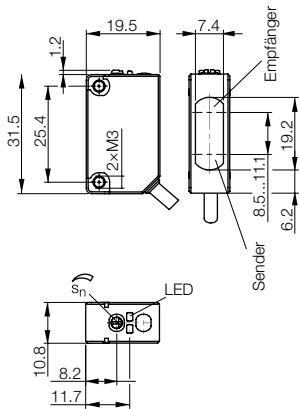


Opto-  
elektronische  
Global-  
Sensoren

**Quader-  
bauformen**

Zylinder-  
bauformen  
Gabellicht-  
schranken

Lichttaster mit Hintergrundausbuchtung	Lichttaster small-beam	Lichttaster	Lichttaster
40...200 mm	50...200 mm	0...900 mm	0...900 mm
<b>BOS0129</b>	<b>BOS0128</b>	<b>BOS0124</b>	<b>BOS0123</b>
BOS 5K-PS-RH12-02	BOS 5K-PS-RD11-S75	BOS 5K-PS-ID10-S75	BOS 5K-PS-ID10-02
<b>BOS011Y</b>	<b>BOS011W</b>	<b>BOS011L</b>	<b>BOS011K</b>
BOS 5K-PO-RH12-02	BOS 5K-PO-RD11-S75	BOS 5K-PO-ID10-S75	BOS 5K-PO-ID10-02
<b>BOS011E</b>	<b>BOS011C</b>	<b>BOS0117</b>	<b>BOS0116</b>
BOS 5K-NS-RH12-02	BOS 5K-NS-RD11-S75	BOS 5K-NS-ID10-S75	BOS 5K-NS-ID10-02
<b>BOS0111</b>	<b>BOS0110</b>	<b>BOS010R</b>	<b>BOS010P</b>
BOS 5K-NO-RH12-02	BOS 5K-NO-RD11-S75	BOS 5K-NO-ID10-S75	BOS 5K-NO-ID10-02
10...30 V DC	10...30 V DC	10...30 V DC	10...30 V DC
100 mA	100 mA	100 mA	100 mA
≤ 30 mA	≤ 30 mA	≤ 30 mA	≤ 30 mA
ja/ja	ja/ja	ja/ja	ja/ja
Potenzimeter, 6-Gang	Potenzimeter, 270°	Potenzimeter, 270°	Potenzimeter, 270°
LED, Rotlicht	LED, Rotlicht	LED, Infrarot	LED, Infrarot
500 Hz	500 Hz	500 Hz	500 Hz
IP 67	IP 67	IP 67	IP 67
-25...+55 °C	-25...+55 °C	-25...+55 °C	-25...+55 °C
PC/PBT	PC/PBT	PC/PBT	PC/PBT
PC	PC	PC	PC
2 m Kabel PVC, 3x0,2 mm <sup>2</sup>	M8-Steckverbinder, 4-polig	M8-Steckverbinder, 4-polig	2 m Kabel PVC, 3x0,2 mm <sup>2</sup>



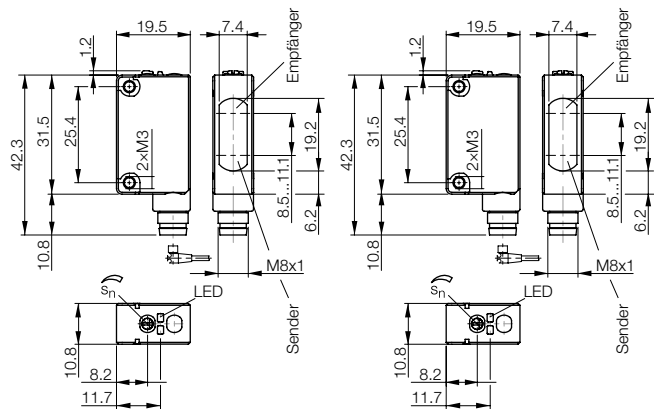
■ **Vorzugsvarianten  
 sofort lieferbar**



Typ	Reflexionslichtschranke		Reflexionslichtschranke
Erfassungsbereich	0,1...4 m		0,1...4 m
PNP Schließer	<b>Bestellcode</b>	<b>BOS015E</b>	<b>BOS012E</b>
	Typenbezeichnung	BOS 5K-PS-RR10-S49	BOS 5K-PS-RR10-S75
PNP Öffner	<b>Bestellcode</b>	<b>BOS015C</b>	<b>BOS0121</b>
	Typenbezeichnung	BOS 5K-PO-RR10-S49	BOS 5K-PO-RR10-S75
NPN Schließer	<b>Bestellcode</b>	<b>BOS015H</b>	<b>BOS011J</b>
	Typenbezeichnung	BOS 5K-NS-RR10-S49	BOS 5K-NS-RR10-S75
NPN Öffner	<b>Bestellcode</b>	<b>BOS015F</b>	<b>BOS0114</b>
	Typenbezeichnung	BOS 5K-NO-RR10-S49	BOS 5K-NO-RR10-S75
Betriebsspannung $U_B$	10...30 V DC		10...30 V DC
Ausgangsstrom	100 mA		100 mA
Leerlaufstrom $I_0$ max.	≤ 30 mA		≤ 30 mA
Verpolungssicher/kurzschlussfest	ja/ja		ja/ja
Einstellungen	Potenziometer, 270°		Potenziometer, 270°
Lichtsender, Lichtart	LED, Rotlicht		LED, Rotlicht
Schaltfrequenz f	500 Hz		500 Hz
Schutzart nach IEC 60529	IP 67		IP 67
Umgebungstemperatur $T_a$	-25...+55 °C		-25...+55 °C
Werkstoff	Gehäuse	PC/PBT	PC/PBT
	Optische Fläche	PC	PC
Anschluss	M8-Steckverbinder, 3-polig		M8-Steckverbinder, 4-polig

Referenzobjekt: weiß, 90 % Reflexion, 200×200 mm  
 Referenzreflektor: BOS R-9

Weitere Varianten auf unserer Homepage oder auf Anfrage.



**Passende Steckverbinder**

Baugröße/Bauform	Länge/Kabelmaterial	Bestellcode
M8, 4-polig/gerade	2 m/PVC	<b>BCC02PL</b>
M8, 4-polig/gewinkelt	2 m/PVC	<b>BCC02PZ</b>
M8, 4-polig/gerade	5 m/PVC	<b>BCC02PM</b>
M8, 4-polig/gewinkelt	5 m/PVC	<b>BCC02R0</b>

**Empfohlenes Zubehör**

Bezeichnung	Bestellcode
Haltewinkel	<b>BAM00U5</b>
Haltewinkel	<b>BAM00U6</b>
Reflektor 51×61 mm	<b>BAM00WL</b>

Weiteres elektrisches Zubehör finden Sie in unserem Katalog **Industrial Networking und Connectivity**.

Weiteres mechanisches Zubehör finden Sie in unserem Katalog **Zubehör-Programm**.

# Optoelektronische Global-Sensoren

## Quaderbauformen, BOS 5K, Reichweite 4 m, 10 m

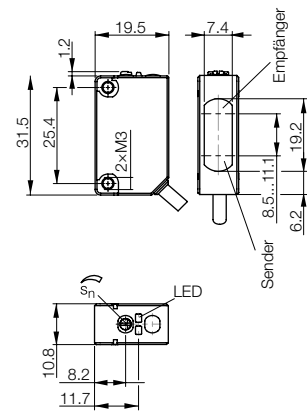
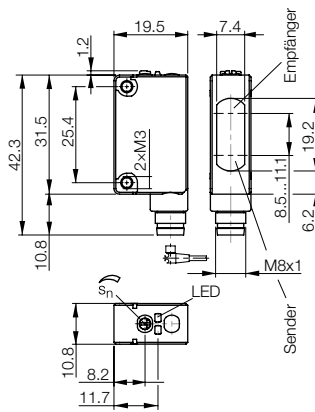
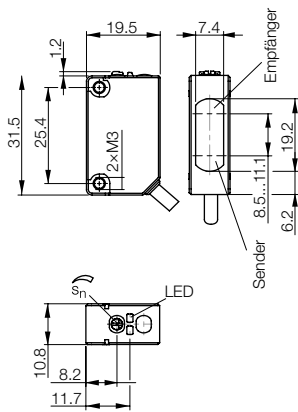


Opto-  
elektronische  
Global-  
Sensoren

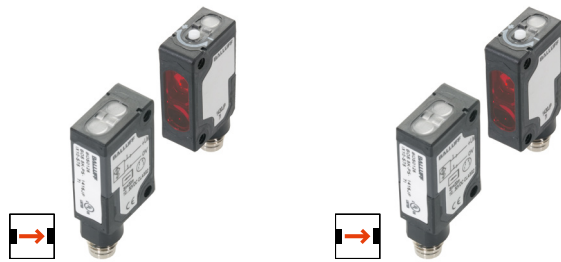
**Quader-  
bauformen**

Zylinder-  
bauformen  
Gabellicht-  
schranken

Reflexionslichtschranke 0,1...4 m	Einweglichtschranke 0...10 m	Einweglichtschranke 0...10 m
<b>BOS012C</b>	<b>BOS0126</b>	<b>BOS0125</b>
BOS 5K-PS-RR10-02	BOS 5K-PS-IX10-S75	BOS 5K-PS-IX10-02
<b>BOS0120</b>	<b>BOS011R</b>	<b>BOS011N</b>
BOS 5K-PO-RR10-02	BOS 5K-PO-IX10-S75	BOS 5K-PO-IX10-02
<b>BOS0113</b>	<b>BOS0119</b>	<b>BOS0118</b>
BOS 5K-NS-RR10-02	BOS 5K-NS-IX10-S75	BOS 5K-NS-IX10-02
<b>BOS011H</b>	<b>BOS010W</b>	<b>BOS010U</b>
BOS 5K-NO-RR10-02	BOS 5K-NO-IX10-S75	BOS 5K-NO-IX10-02
10...30 V DC	10...30 V DC	10...30 V DC
100 mA	100 mA	100 mA
≤ 30 mA	≤ 20 mA (Empfänger), ≤ 15 mA (Sender)	≤ 20 mA (Empfänger), ≤ 15 mA (Sender)
ja/ja	ja/ja	ja/ja
Potenzimeter, 270°	Potenzimeter, 270°	Potenzimeter, 270°
LED, Rotlicht	LED, Infrarot	LED, Infrarot
500 Hz	500 Hz	500 Hz
IP 67	IP 67	IP 67
-25...+55 °C	-25...+55 °C	-25...+55 °C
PC/PBT	PC/PBT	PC/PBT
PC	PC	PC
2 m Kabel PVC, 3x0,2 mm <sup>2</sup>	M8-Steckverbinder, 4-polig	2 m Kabel PVC, 3(2)x0,2 mm <sup>2</sup> (Sender)



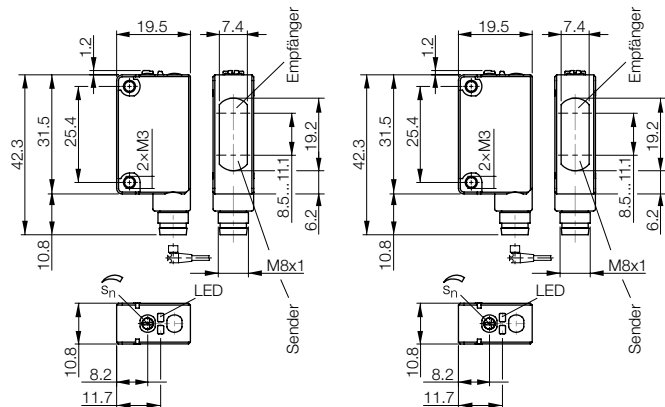
**Vorzugsvarianten  
 sofort lieferbar**



Typ		Einweglichtschranke		Einweglichtschranke	
Erfassungsbereich		0...20 m		0...20 m	
PNP	Schließer	<b>Bestellcode</b>	<b>BOS0158</b>		
		Typenbezeichnung	BOS 5K-PS-IX10-S49		
PNP	Öffner	<b>Bestellcode</b>	<b>BOS0157</b>	<b>BOS011T</b>	
		Typenbezeichnung	BOS 5K-PO-IX10-S49	BOS 5K-PO-IX10-S75-S	
NPN	Schließer	<b>Bestellcode</b>	<b>BOS015A</b>		
		Typenbezeichnung	BOS 5K-NS-IX10-S49		
NPN	Öffner	<b>Bestellcode</b>	<b>BOS0159</b>	<b>BOS010Y</b>	
		Typenbezeichnung	BOS 5K-NO-IX10-S49	BOS 5K-NO-IX10-S75-S	
Betriebsspannung $U_B$		10...30 V DC		10...30 V DC	
Ausgangsstrom		100 mA		100 mA	
Leerlaufstrom $I_0$ max.		$\leq 20$ mA (Empfänger), $\leq 15$ mA (Sender)		$\leq 20$ mA (Empfänger), $\leq 15$ mA (Sender)	
Verpolungssicher/kurzschlussfest		ja/ja		ja/ja	
Einstellungen		Potenziometer, 270°		Potenziometer, 270°	
Lichtsender, Lichtart		LED, Infrarot		LED, Infrarot	
Schaltfrequenz $f$		500 Hz		500 Hz	
Schutzart nach IEC 60529		IP 67		IP 67	
Umgebungstemperatur $T_a$		-25...+55 °C		-25...+55 °C	
Werkstoff	Gehäuse	PC/PBT		PC/PBT	
	Optische Fläche	PC		PC	
Anschluss		M8-Steckverbinder, 3-polig		M8-Steckverbinder, 4-polig	

Referenzobjekt: weiß, 90 % Reflexion, 200×200 mm

Weitere Varianten auf unserer Homepage oder auf Anfrage.



**Passende Steckverbinder**

Baugröße/Bauform	Länge/Kabelmaterial	Bestellcode
M8, 4-polig/gerade	2 m/PVC	<b>BCC02PL</b>
M8, 4-polig/gewinkelt	2 m/PVC	<b>BCC02PZ</b>
M8, 4-polig/gerade	5 m/PVC	<b>BCC02PM</b>
M8, 4-polig/gewinkelt	5 m/PVC	<b>BCC02R0</b>

**Empfohlenes Zubehör**

Bezeichnung	Bestellcode
Haltewinkel	<b>BAM00U5</b>
Haltewinkel	<b>BAM00U6</b>
Reflektor 14×23 mm	<b>BAM00UM</b>
Reflektor 51×62 mm	<b>BAM00UY</b>

Weiteres elektrisches Zubehör finden Sie in unserem Katalog **Industrial Networking und Connectivity**.

Weiteres mechanisches Zubehör finden Sie in unserem Katalog **Zubehör-Programm**.

# Optoelektronische Global-Sensoren

## Quaderbauformen, BOS 5K Laser

### Reichweite 300 mm, 10 m, 30 m



**Vorzugsvarianten  
sofort lieferbar**



Opto-  
elektronische  
Global-  
Sensoren

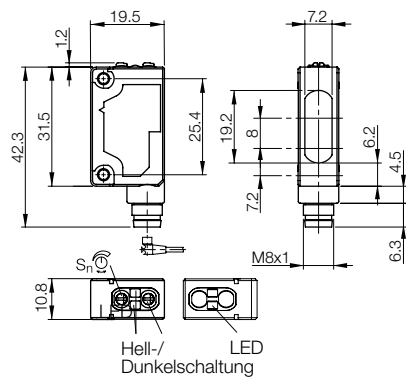
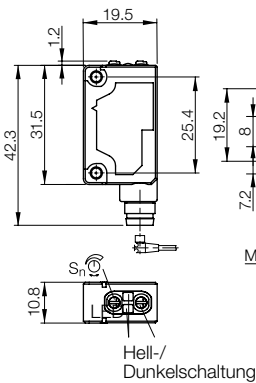
**Quader-  
bauformen**

Zylinder-  
bauformen  
Gabellicht-  
schranken

Typ	Lichttaster mit Hintergrundausblendung	Reflexionslichtschranke	Einweglichtschranke
Erfassungsbereich	<b>20...300 mm</b>	<b>0,3...10 m</b>	<b>0...30 m</b>
PNP <b>Bestellcode</b>	<b>BOS01JK</b>	<b>BOS01JW</b>	<b>BOS01JP</b>
Schließer/Öffner   Typenbezeichnung	BOS 5K-PU-LH12-S75	BOS 5K-PU-LR10-S75	BOS 5K-PU-LX10-S75
NPN <b>Bestellcode</b>	<b>BOS01K0</b>	<b>BOS01JU</b>	<b>BOS01JN</b>
Schließer/Öffner   Typenbezeichnung	BOS 5K-NU-LH12-S75	BOS 5K-NU-LR10-S75	BOS 5K-NU-LX10-S75
Betriebsspannung $U_B$	10...30 V DC	10...30 V DC	10...30 V DC
Ausgangsstrom	100 mA	100 mA	100 mA
Leerlaufstrom $I_0$ max.	35 mA	35 mA	35 mA
Verpolungssicher/ kurzschlussfest	ja/ja	ja/ja	ja/ja
Einstellungen	Potenziometer, 270°	Potenziometer, 270°	Potenziometer, 270°
Lichtsender, Lichtart	Laser, Rotlicht	Laser, Rotlicht	Laser, Rotlicht
Laserklasse	1	1	1
Schaltfrequenz f	2000 Hz	2000 Hz	2000 Hz
Schutzart nach IEC 60529	IP 67	IP 67	IP 67
Umgebungstemperatur $T_a$	-10...+55 °C	-10...+55 °C	-10...+55 °C
Werkstoff Gehäuse	PC/PBT	PC/PBT	PC/PBT
Optische Fläche	PMMA	PMMA	PMMA
Anschluss	M8-Steckverbinder, 4-polig	M8-Steckverbinder, 4-polig	M8-Steckverbinder, 4-polig

Referenzobjekt: weiß, 90 % Reflexion,  
200x200 mm  
Referenzreflektor: BOS R-22

**Weitere Varianten auf unserer  
Homepage oder auf Anfrage.**



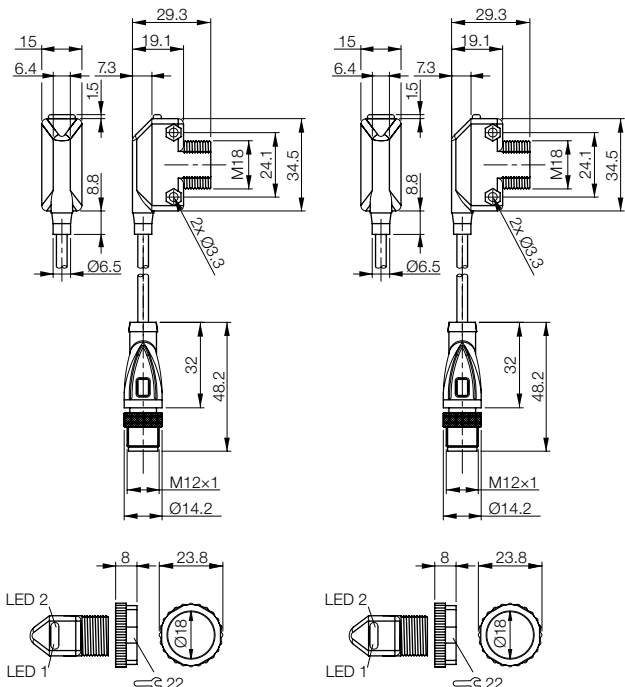
■ **Vorzugsvarianten**  
**sofort lieferbar**



Typ		Lichttaster mit Hintergrundausbldung 10...50 mm	Lichttaster mit Hintergrundausbldung 10...100 mm
Erfassungsbereich		<b>BOS014R</b>	<b>BOS019A</b>
PNP Schließer/Öffner	<b>Bestellcode</b>	BOS 11K-PA-RH10-00.15-S4	BOS 11K-PA-RH11-00.15-S4
	Typenbezeichnung		
NPN Schließer/Öffner	<b>Bestellcode</b>	<b>BOS014U</b>	<b>BOS019C</b>
	Typenbezeichnung	BOS 11K-NA-RH10-00.15-S4	BOS 11K-NA-RH11-00.15-S4
Sender	<b>Bestellcode</b>		
	Typenbezeichnung		
Empfänger PNP Schließer/Öffner	<b>Bestellcode</b>		
	Typenbezeichnung		
Empfänger NPN Schließer/Öffner	<b>Bestellcode</b>		
	Typenbezeichnung		
Betriebsspannung $U_B$		10...30 V DC	10...30 V DC
Ausgangsstrom		100 mA	100 mA
Leerlaufstrom $I_0$ max.		≤ 25 mA	≤ 25 mA
Verpolungssicher/kurzschlussfest		ja/ja	ja/ja
Einstellungen			
Lichtsender, Lichtart		LED, Rotlicht	LED, Rotlicht
Schaltfrequenz f		500 Hz	500 Hz
Schutzart nach IEC 60529		IP 67	IP 67
Umgebungstemperatur $T_a$		-20...+55 °C	-20...+55 °C
Werkstoff	Gehäuse	ABS	ABS
	Optische Fläche	PMMA	PMMA
Anschluss		0,15 m Kabel PVC mit M12-Steckverbinder, 4-polig	0,15 m Kabel PVC mit M12-Steckverbinder, 4-polig

Referenzreflektor: BOS R-1

**Weitere Varianten auf unserer Homepage oder auf Anfrage.**



**Empfohlenes Zubehör**

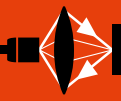
Bezeichnung	Bestellcode
Haltewinkel	<b>BAM00PT</b>

Weiteres mechanisches Zubehör finden Sie in unserem Katalog **Zubehör-Programm**.

# Optoelektronische Global-Sensoren

## Quaderbauformen, BOS 11K

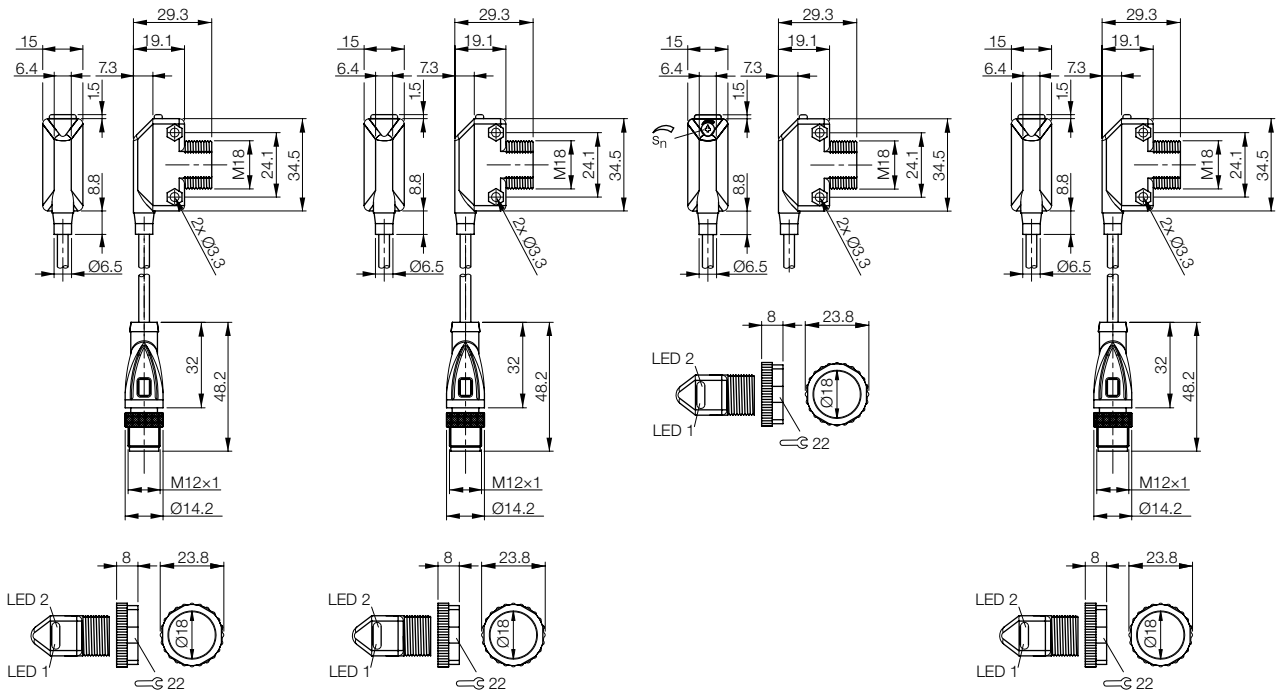
### Reichweite 450 mm, 3,5 m, 6,5 m, 20 m



Opto-  
elektronische  
Global-  
Sensoren  
**Quader-  
bauformen**  
Zylinder-  
bauformen  
Gabellicht-  
schranken



Lichttaster	Reflexionslichtschranke polarisiert	Reflexionslichtschranke	Einweglichtschranke
10...450 mm	0,5...3,5 m	0,5...6,5 m	20 m
<b>BOS012P</b>	<b>BOS012W</b>	<b>BOS012Z</b>	
BOS 11K-PA-ID10-00,15-S4	BOS 11K-PA-PR10-00,15-S4	BOS 11K-PA-RR10-02	
<b>BOS012F</b>	<b>BOS012L</b>	<b>BOS012N</b>	
BOS 11K-NA-ID10-00,15-S4	BOS 11K-NA-PR10-00,15-S4	BOS 11K-NA-RR10-02	
			<b>BOS0130</b>
			BOS 11K-X-IS11-00,15-S4
			<b>BOS012T</b>
			BOS 11K-PA-IE11-00,15-S4
			<b>BOS012J</b>
			BOS 11K-NA-IE11-00,15-S4
10...30 V DC	10...30 V DC	10...30 V DC	10...30 V DC
100 mA	100 mA	100 mA	100 mA
≤ 25 mA	≤ 25 mA	≤ 25 mA	≤ 25 mA
ja/ja	ja/ja	ja/ja	ja/ja
LED, Infrarot	LED, Rotlicht	LED, Rotlicht	LED, Infrarot
500 Hz	500 Hz	500 Hz	500 Hz
IP 67	IP 67	IP 67	IP 67
-20...+55 °C	-20...+55 °C	-20...+55 °C	-25...+55 °C
ABS	ABS	ABS	ABS
PMMA	PMMA	PMMA	PMMA
0,15 m Kabel PVC mit M12-Steckverbinder, 4-polig	0,15 m Kabel PVC mit M12-Steckverbinder, 4-polig	2 m Kabel PVC	0,15 m Kabel PVC mit M12-Steckverbinder, 4-polig



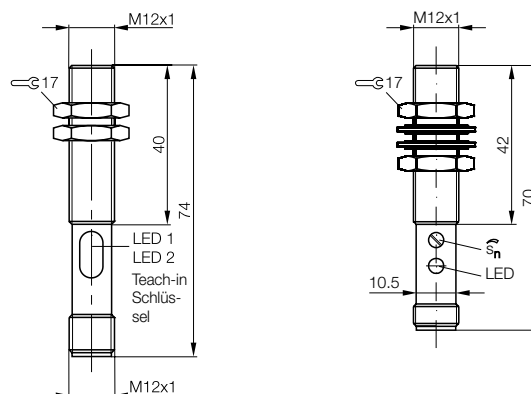
**Vorzugsvarianten  
 sofort lieferbar**



Typ		Lichttaster mit Hintergrundausbldung 10...60 mm	Lichttaster
Erfassungsbereich		<b>10...60 mm</b>	<b>0...200 mm</b>
PNP Schließer/Öffner	<b>Bestellcode</b>	<b>BOS007T</b>	
	Typenbezeichnung	BOS 12M-PU-1HA-S4-C	
PNP Schließer	<b>Bestellcode</b>		<b>BOS000W</b>
	Typenbezeichnung		BOS 12M-PS-1PB-S4-C
PNP Öffner	<b>Bestellcode</b>		
	Typenbezeichnung		
Betriebsspannung $U_B$		10...30 V DC	10...30 V DC
Ausgangsstrom		100 mA	≤ 200 mA
Leerlaufstrom $I_0$ max.		≤ 25 mA	≤ 20 mA
Verpolungssicher/kurzschlussfest		ja/ja	ja/ja
Einstellungen		Teach-in	Potenzimeter, 270°
Lichtsender, Lichtart		LED, Rotlicht	LED, Infrarot
Schaltfrequenz f		1 kHz	200 Hz
Schutzart nach IEC 60529		IP 67	IP 67
Umgebungstemperatur $T_a$		-20...+60 °C	-5...+55 °C
Werkstoff	Gehäuse	Messing vernickelt	Messing vernickelt
	Optische Fläche	PMMA	PMMA
Anschluss		M12-Steckverbinder, 4-polig	M12-Steckverbinder, 4-polig

Referenzobjekt: weiß, 90 % Reflexion, 200×200 mm

**Weitere Varianten auf unserer Homepage oder auf Anfrage.**



**Passende Steckverbinder**

Baugröße/Bauform	Länge/Kabelmaterial	Bestellcode
M12, 4-polig/gerade	2 m/PVC	<b>BCC0367</b>
M12, 4-polig/gewinkelt	2 m/PVC	<b>BCC036N</b>
M12, 4-polig/gerade	5 m/PVC	<b>BCC0368</b>
M12, 4-polig/gewinkelt	5 m/PVC	<b>BCC036P</b>

**Empfohlenes Zubehör**

Bezeichnung	Bestellcode
Haltewinkel	<b>BAM00C0</b>
Befestigungsschelle	<b>BAM00C4</b>

Weiteres elektrisches Zubehör finden Sie in unserem Katalog **Industrial Networking und Connectivity**.

Weiteres mechanisches Zubehör finden Sie in unserem Katalog **Zubehör-Programm**.

# Optoelektronische Global-Sensoren

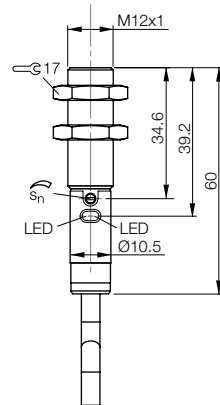
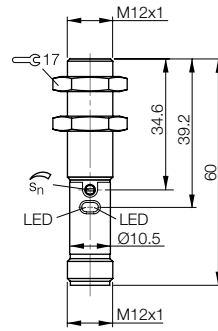
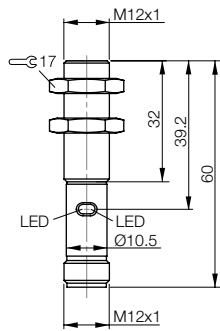
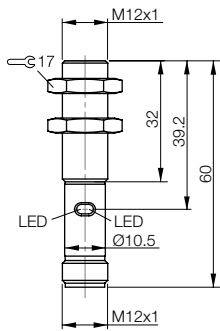
## Zylinderbauformen, BOS 12M

### Reichweite 100 mm, 200 mm, 250 mm



Opto-  
elektronische  
Global-  
Sensoren  
Quader-  
bauformen  
Zylinder-  
bauformen  
Gabellicht-  
schranken

Lichttaster	Lichttaster	Lichttaster	Lichttaster
1...100 mm	1...200 mm	1...250 mm	1...250 mm
<b>BOS01TN</b> BOS 12M-PS-RD11-S4	<b>BOS01TU</b> BOS 12M-PS-RD12-S4	<b>BOS01TP</b> BOS 12M-PS-RD10-S4	<b>BOS01TR</b> BOS 12M-PS-RD10-02
10...30 VDC 100 mA 20 mA ja/ja	10...30 VDC 100 mA 20 mA ja/ja	10...30 VDC 100 mA 20 mA ja/ja Potenziometer 270°	10...30 VDC 100 mA 20 mA ja/ja Potenziometer 270°
LED, Rotlicht 1000 Hz IP 67 -5...+55 °C Messing vernickelt PMMA M12-Steckverbinder, 4-polig	LED, Rotlicht 1000 Hz IP 67 -5...+55 °C Messing vernickelt PMMA M12-Steckverbinder, 4-polig	LED, Rotlicht 1000 Hz IP 67 -5...+55 °C Messing vernickelt PMMA M12-Steckverbinder, 4-polig	LED, Rotlicht 1000 Hz IP 67 -5...+55 °C Messing vernickelt PMMA 2 m Kabel PVC, 4x0,34 mm <sup>2</sup>



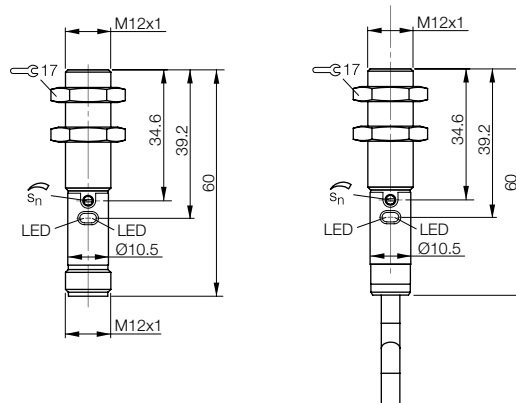
**Vorzugsvarianten  
 sofort lieferbar**



Typ		Reflexionslichtschranke polarisiert	Reflexionslichtschranke polarisiert
Erfassungsbereich		<b>0...3 m</b>	<b>0...3 m</b>
PNP Schließer	<b>Bestellcode</b>	<b>BOS01TT</b>	<b>BOS01WR</b>
	Typenbezeichnung	BOS 12M-PS-PR10-S4	BOS 12M-PS-PR10-02
PNP Öffner	<b>Bestellcode</b>	<b>BOS01Y1</b>	
	Typenbezeichnung	BOS 12M-PO-PR10-S4	
PNP Schließer Ermittler	<b>Bestellcode</b>		
	Typenbezeichnung		
PNP Öffner Empfänger	<b>Bestellcode</b>		
	Typenbezeichnung		
Betriebsspannung $U_B$		10...30 VDC	10...30 VDC
Ausgangsstrom		100 mA	100 mA
Leerlaufstrom $I_0$ max.		20 mA	20 mA
Verpolungssicher/kurzschlussfest		ja/ja	ja/ja
Einstellungen			
Lichtsender, Lichtart		LED, Rotlicht	LED, Rotlicht
Schaltfrequenz f		1000 Hz	1000 Hz
Schutzart nach IEC 60529		IP 67	IP 67
Umgebungstemperatur $T_a$		-5...+55 °C	-5...+55 °C
Werkstoff	Gehäuse	Messing vernickelt	Messing vernickelt
	Optische Fläche	PMMA	PMMA
Anschluss		M12-Steckverbinder, 4-polig	2 m Kabel PVC, 3x0,34 mm <sup>2</sup>

Referenzobjekt: weiß, 90 % Reflexion, 200x200 mm  
 Referenzreflektor: BOS R-1

Weitere Varianten auf unserer Homepage oder auf Anfrage.



**Passende Steckverbinder**

Baugröße/Bauform	Länge/Kabelmaterial	Bestellcode
M12, 4-polig/gerade	2 m/PVC	<b>BCC0367</b>
M12, 4-polig/gewinkelt	2 m/PVC	<b>BCC036N</b>
M12, 4-polig/gerade	5 m/PVC	<b>BCC0368</b>
M12, 4-polig/gewinkelt	5 m/PVC	<b>BCC036P</b>

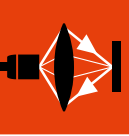
**Empfohlenes Zubehör**

Bezeichnung	Bestellcode
Haltewinkel	<b>BAM00C0</b>
Befestigungsschelle	<b>BAM00C4</b>
Reflektor Ø 84 mm	<b>BAM00UK</b>

Weiteres elektrisches Zubehör finden Sie in unserem Katalog **Industrial Networking und Connectivity**.

Weiteres mechanisches Zubehör finden Sie in unserem Katalog **Zubehör-Programm**.

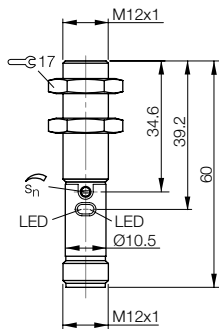
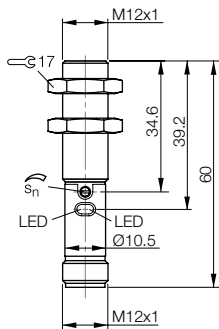
# Optoelektronische Global-Sensoren Zylinderbauformen, BOS 12M Reichweite 8 m



Opto-  
elektronische  
Global-  
Sensoren  
Quader-  
bauformen  
Zylinder-  
bauformen  
Gabellicht-  
schranken



	<b>Einweglichtschranke</b>	<b>Einweglichtschranke</b>		
	<b>0...8 m</b>	<b>0...8 m</b>		
	<b>BOS01TW</b>			
	BOS 12M-X-RS10-S4			
		<b>BOS01TY</b>		
		BOS 12M-PS-RE10-S4		
	10...30 VDC	10...30 VDC		
	100 mA	100 mA		
	20 mA	20 mA		
	ja/ja	ja/ja		
	Potenziometer 270°	Potenziometer 270°		
	LED, Rotlicht	LED, Rotlicht		
	1000 Hz	1000 Hz		
	IP 67	IP 67		
	-5...+55 °C	-5...+55 °C		
	Messing vernickelt	Messing vernickelt		
	PMMA	PMMA		
	M12-Steckverbinder, 4-polig	M12-Steckverbinder, 4-polig		



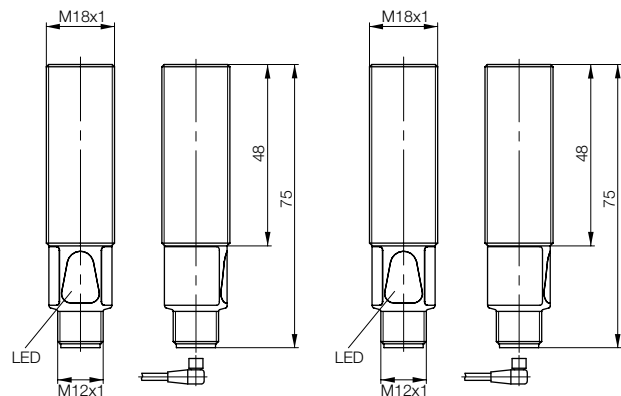
**Vorzugsvarianten**  
 sofort lieferbar



Typ		<b>Lichttaster</b>	<b>Lichttaster</b>
Erfassungsbereich		<b>1...400 mm</b>	<b>1...600 mm</b>
PNP Schließer	<b>Bestellcode</b>	<b>BOS01FA</b>	<b>BOS01HL</b>
	Typenbezeichnung	BOS 18M-PS-RD23-S4	BOS 18M-PS-ID23-S4
PNP Öffner	<b>Bestellcode</b>	<b>BOS01FC</b>	
	Typenbezeichnung	BOS 18M-PO-RD23-S4	
PNP Schließer Polfilter	<b>Bestellcode</b>		
	Typenbezeichnung		
PNP Öffner Polfilter	<b>Bestellcode</b>		
	Typenbezeichnung		
Betriebsspannung $U_B$		10...30 V DC	10...30 V DC
Ausgangsstrom		100 mA	100 mA
Verpolungssicher/kurzschlussfest		ja/ja	ja/ja
Einstellungen		fix	fix
Lichtsender, Lichtart		LED, Rotlicht	LED, Infrarot
Lichtempfangsanzeige		LED gelb	LED gelb
Ansprechzeit		1,25 ms	1,25 ms
Schaltfrequenz f		400 Hz	400 Hz
Schutzart nach IEC 60529		IP 67	IP 67
Umgebungstemperatur $T_a$		-5...+55 °C	-5...+55 °C
Zulässiges Fremdlicht		10 klx	5 klx
Werkstoff	Gehäuse	Messing vernickelt	Messing vernickelt
	Optische Fläche	Glas	Glas
Anschluss		M12-Steckverbinder, 4-polig	M12-Steckverbinder, 4-polig

Referenzobjekt: weiß, 90 % Reflexion, 200x200 mm  
 Referenzreflektor: BOS R-1

Weitere Varianten auf unserer Homepage oder auf Anfrage.



**Passende Steckverbinder**

Baugröße/Bauform	Länge/Kabelmaterial	Bestellcode
M12, 4-polig/gerade	2 m/PVC	<b>BCC0367</b>
M12, 4-polig/gewinkelt	2 m/PVC	<b>BCC036N</b>
M12, 4-polig/gerade	5 m/PVC	<b>BCC0368</b>
M12, 4-polig/gewinkelt	5 m/PVC	<b>BCC036P</b>

**Empfohlenes Zubehör**

Bezeichnung	Bestellcode
Haltewinkel	<b>BAM00EY</b>
Haltewinkel	<b>BAM00RY</b>
Befestigungsschelle	<b>BAM00F2</b>
Reflektor Ø 84 mm	<b>BAM00UK</b>

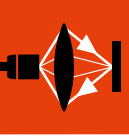
Weiteres elektrisches Zubehör finden Sie in unserem Katalog **Industrial Networking und Connectivity**.

Weiteres mechanisches Zubehör finden Sie in unserem Katalog **Zubehör-Programm**.

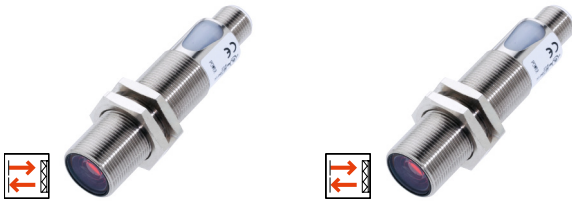
# Optoelektronische Global-Sensoren

## Zylinderbauformen, BOS 18M

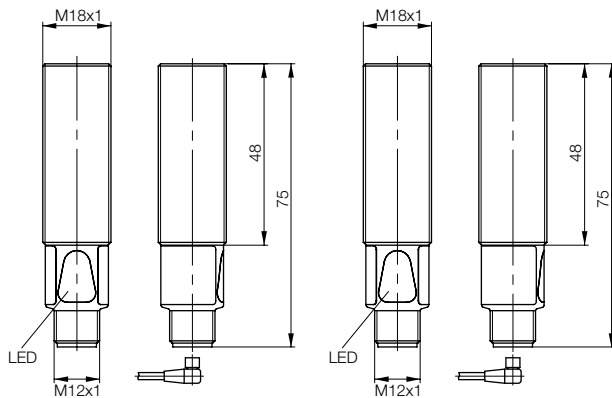
### Reichweite 4 m, 6 m



Opto-  
elektronische  
Global-  
Sensoren  
Quader-  
bauformen  
Zylinder-  
bauformen  
Gabellicht-  
schranken



Reflexionslichtschranke 4 m	Reflexionslichtschranke 6 m		
	<b>BOS01HK</b> BOS 18M-PS-IR23-S4		
<b>BOS01F8</b> BOS 18M-PS-PR23-S4			
<b>BOS01F9</b> BOS 18M-PO-PR23-S4			
10...30 V DC	10...30 V DC		
100 mA	100 mA		
ja/ja	ja/ja		
fix	fix		
LED, Rotlicht	LED, Infrarot		
LED gelb	LED gelb		
1,25 ms	1,25 ms		
400 Hz	400 Hz		
IP 67	IP 67		
-5...+55 °C	-5...+55 °C		
10 klx	5 klx		
Messing vernickelt	Messing vernickelt		
Glas	Glas		
M12-Steckverbinder, 4-polig	M12-Steckverbinder, 4-polig		



**Vorzugsvarianten  
 sofort lieferbar**



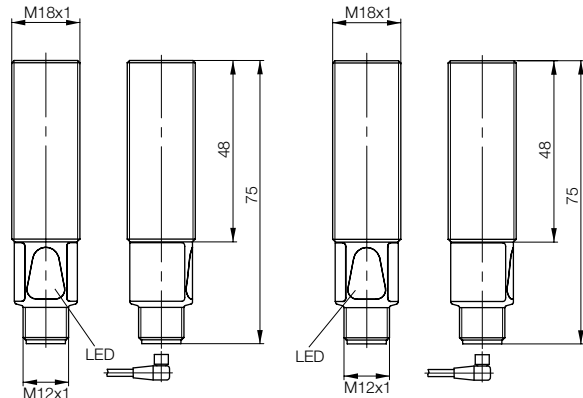
Sender



Empfänger

Typ			<b>Einweglichtschranke</b>	<b>Einweglichtschranke</b>
Erfassungsbereich			<b>0...20 m</b>	<b>0...20 m</b>
PNP Öffner	Sender	<b>Bestellcode</b>	<b>BOS01FH</b>	
		Typenbezeichnung	BOS 18M-X-RS23-S4	
PNP Schließer	Empfänger	<b>Bestellcode</b>		<b>BOS01FE</b>
		Typenbezeichnung		BOS 18M-PS-RE23-S4
Betriebsspannung $U_B$			10...30 V DC	10...30 V DC
Ausgangsstrom			ja/ja	100 mA
Verpolungssicher/kurzschlussfest			fix	ja/ja
Einstellungen			LED, Rotlicht	LED, Rotlicht
Lichtsender, Lichtart				LED gelb
Lichtempfangsanzeige				1,25 ms
Ansprechzeit				400 Hz
Schaltfrequenz $f$			IP 67	IP 67
Schutzart nach IEC 60529			-5...+55 °C	-5...+55 °C
Umgebungstemperatur $T_a$			10 klx	10 klx
Permissible ambient light			Gehäuse	Messing vernickelt
Werkstoff			Optische Fläche	Glass
Anschluss			M12-Steckverbinder, 4-polig	M12-Steckverbinder, 4-polig

Weitere Varianten auf unserer Homepage oder auf Anfrage.



**Passende Steckverbinder**

Baugröße/Bauform	Länge/Kabelmaterial	Bestellcode
M12, 4-polig/gerade	2 m/PVC	<b>BCC0367</b>
M12, 4-polig/gewinkelt	2 m/PVC	<b>BCC036N</b>
M12, 4-polig/gerade	5 m/PVC	<b>BCC0368</b>
M12, 4-polig/gewinkelt	5 m/PVC	<b>BCC036P</b>

**Empfohlenes Zubehör**

Bezeichnung	Bestellcode
Haltewinkel	<b>BAM00EY</b>
Haltewinkel	<b>BAM00RY</b>
Befestigungsschelle	<b>BAM00F2</b>

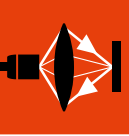
Weiteres elektrisches Zubehör finden Sie in unserem Katalog **Industrial Networking und Connectivity**.

Weiteres mechanisches Zubehör finden Sie in unserem Katalog **Zubehör-Programm**.

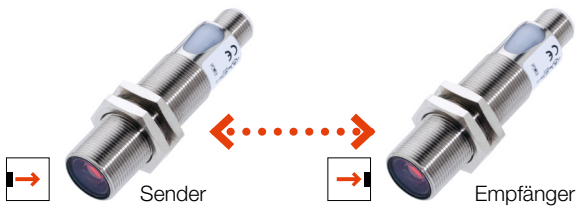
# Optoelektronische Global-Sensoren

## Zylinderbauformen, BOS 18M

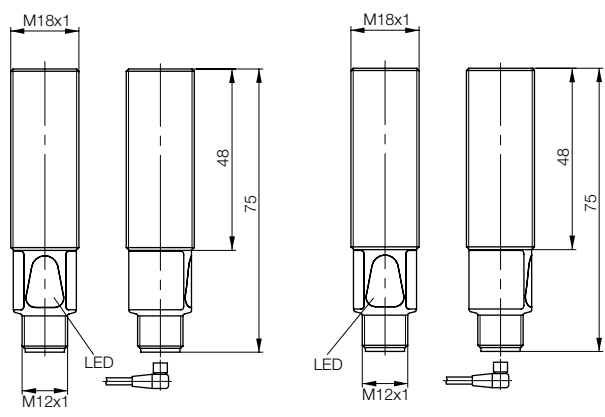
### Reichweite 50 m



Opto-  
elektronische  
Global-  
Sensoren  
Quader-  
bauformen  
Zylinder-  
bauformen  
Gabellicht-  
schranken



Einweglichtschranke 0...50 m BOS01HM BOS 18M-X-IS23-S4	Einweglichtschranke 0...50 m BOS01HP BOS 18M-PS-IE23-S4		
10...30 V DC	10...30 V DC		
ja/ja	ja/ja		
fix	fix		
LED, Infrarot	LED, Infrarot		
	LED gelb		
	1,25 ms		
	400 Hz		
IP 67	IP 67		
-5...+55 °C	-5...+55 °C		
5 klx	5 klx		
Messing vernickelt	Messing vernickelt		
Glass	Glass		
M12-Steckverbinder, 4-polig	M12-Steckverbinder, 4-polig		



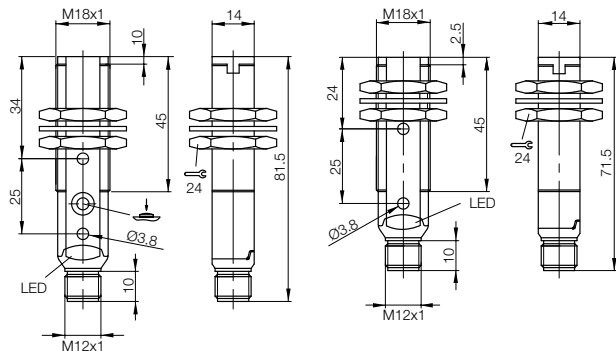
**Vorzugsvarianten  
 sofort lieferbar**



Typ			Lichttaster mit Hintergrundausbuchtung 50...100 mm	Lichttaster mit Hintergrundausbuchtung 5...100 mm
Erfassungsbereich				
PNP Öffner/Schließer		<b>Bestellcode</b>		<b>BOS00JW</b>
		Typenbezeichnung		BOS 18KF-PA-1N1R-S4-C
PNP Öffner/Schließer	Teach-in	<b>Bestellcode</b>	<b>BOS00JM</b>	
		Typenbezeichnung	BOS 18KF-PA-1HA-S4-C	
NPN Öffner/Schließer		<b>Bestellcode</b>		
		Typenbezeichnung		
NPN Öffner/Schließer	Teach-in	<b>Bestellcode</b>	<b>BOS00HR</b>	
		Typenbezeichnung	BOS 18KF-NA-1HA-S4-C	
Betriebsspannung $U_B$			10...30 V DC	10...30 V DC
Ausgangsstrom			100 mA	100 mA
Leerlaufstrom $I_0$ max.			≤ 30 mA	≤ 35 mA
Schaltungsart			hell- und dunkelschaltend	hell- und dunkelschaltend
Verpolungssicher/kurzschlussfest			ja/ja	ja/ja
Einstellungen			Teach-in	fix
Lichtsender, Lichtart			LED, Rotlicht	LED, Rotlicht
Schaltfrequenz $f$			500 Hz	1 kHz
Schutzart nach IEC 60529			IP 67	IP 67
Umgebungstemperatur $T_a$			-25...+55 °C	-25...+55 °C
Bezugsnorm			EN 60947-5-2	EN 60947-5-2
Werkstoff	Gehäuse		PBT	PBT
	Optische Fläche		PMMA	PMMA
Anschluss			M12-Steckverbinder, 4-polig	M12-Steckverbinder, 4-polig

Referenzobjekt: weiß, 90 % Reflexion, 200×200 mm

Weitere Varianten auf unserer Homepage oder auf Anfrage.



**Passende Steckverbinder**

Baugröße/Bauform	Länge/Kabelmaterial	Bestellcode
M12, 4-polig/gerade	2 m/PVC	<b>BCC0367</b>
M12, 4-polig/gewinkelt	2 m/PVC	<b>BCC036N</b>
M12, 4-polig/gerade	5 m/PVC	<b>BCC0368</b>
M12, 4-polig/gewinkelt	5 m/PVC	<b>BCC036P</b>

**Empfohlenes Zubehör**

Bezeichnung	Bestellcode
Haltewinkel	<b>BAM00EY</b>
Haltewinkel	<b>BAM00RY</b>
Klemmhalter	<b>BAM00RW</b>

Weiteres elektrisches Zubehör finden Sie in unserem Katalog **Industrial Networking und Connectivity**.

Weiteres mechanisches Zubehör finden Sie in unserem Katalog **Zubehör-Programm**.



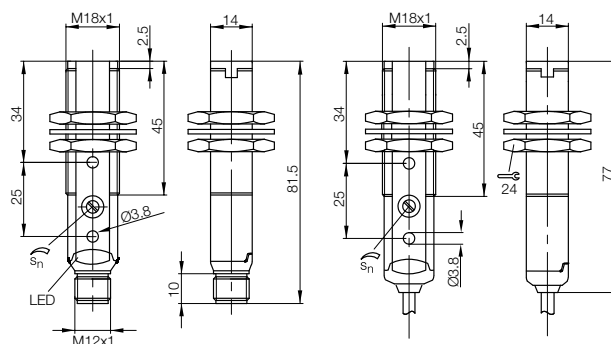
**Vorzugsvarianten  
 sofort lieferbar**



Typ			Lichttaster	Lichttaster
Erfassungsbereich			0...700 mm	0...700 mm
PNP Öffner/Schließer	Polfilter, Transparenterkennung	<b>Bestellcode</b>		
		Typenbezeichnung		
PNP Öffner/Schließer	Polfilter	<b>Bestellcode</b>		
		Typenbezeichnung		
PNP Öffner/Schließer		<b>Bestellcode</b>	<b>BOS00K1</b>	<b>BOS00K0</b>
		Typenbezeichnung	BOS 18KF-PA-1PE-S4-C	BOS 18KF-PA-1PE-C-02
NPN Öffner/Schließer	Polfilter	<b>Bestellcode</b>		
		Typenbezeichnung		
NPN Öffner/Schließer		<b>Bestellcode</b>	<b>BOS00J5</b>	<b>BOS00J4</b>
		Typenbezeichnung	BOS 18KF-NA-1PE-S4-C	BOS 18KF-NA-1PE-C-02
Betriebsspannung $U_B$			10...30 V DC	10...30 V DC
Ausgangsstrom			100 mA	100 mA
Verpolungssicher/kurzschlussfest			ja/ja	ja/ja
Einstellungen			Potenzimeter, 270°	Potenzimeter, 270°
Lichtsender, Lichtart			LED, Infrarot	LED, Infrarot
Schaltfrequenz f			1 kHz	1 kHz
Schutzart nach IEC 60529			IP 67	IP 67
Umgebungstemperatur $T_a$			-25...+55 °C	-25...+55 °C
Bezugsnorm			EN 60947-5-2	EN 60947-5-2
Werkstoff	Gehäuse		PBT	PBT
	Optische Fläche		PMMA	PMMA
Anschluss			M12-Steckverbinder, 4-polig	2 m Kabel PVC, 4x0,14 mm <sup>3</sup>

Referenzobjekt: weiß, 90 % Reflexion, 200x200 mm  
 Referenzreflektor: BOS R-1

Weitere Varianten auf unserer Homepage oder auf Anfrage.



**Passende Steckverbinder**

Baugröße/Bauform	Länge/Kabelmaterial	Bestellcode
M12, 4-polig/gerade	2 m/PVC	<b>BCC0367</b>
M12, 4-polig/gewinkelt	2 m/PVC	<b>BCC036N</b>
M12, 4-polig/gerade	5 m/PVC	<b>BCC0368</b>
M12, 4-polig/gewinkelt	5 m/PVC	<b>BCC036P</b>

**Empfohlenes Zubehör**

Bezeichnung	Bestellcode
Haltewinkel	<b>BAM00EY</b>
Haltewinkel	<b>BAM00RY</b>
Klemmhalter	<b>BAM00RW</b>
Reflektor Ø 84 mm	<b>BAM00UK</b>

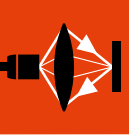
Weiteres elektrisches Zubehör finden Sie in unserem Katalog **Industrial Networking und Connectivity**.

Weiteres mechanisches Zubehör finden Sie in unserem Katalog **Zubehör-Programm**.

# Optoelektronische Global-Sensoren

## Zylinderbauformen, BOS 18KF

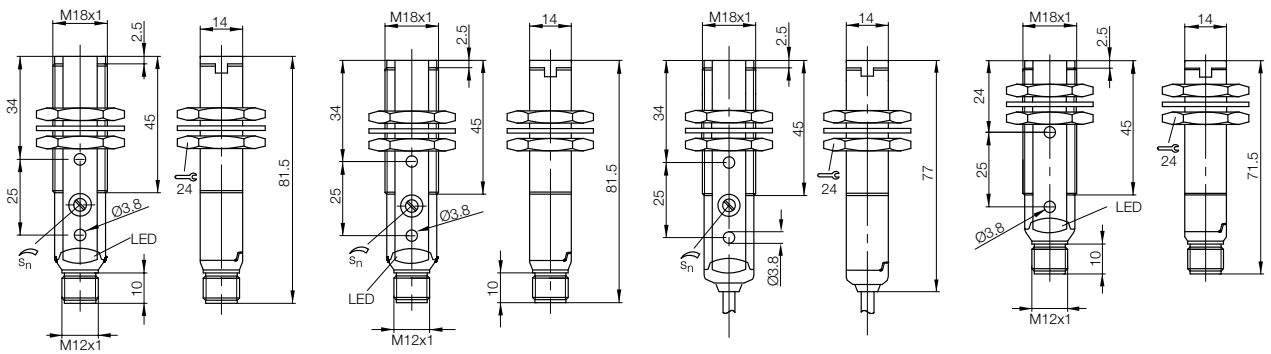
### Reichweite 1,7 m, 4,5 m, 5 m



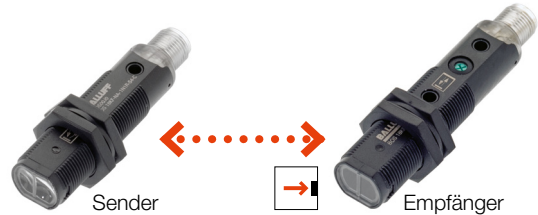
Opto-  
elektronische  
Global-  
Sensoren  
Quader-  
bauformen  
Zylinder-  
bauformen  
Gabellicht-  
schranken



Reflexionslichtschranke 0,1...1,7 m <b>BOS00K7</b> BOS 18KF-PA-1TB-S4-C	Reflexionslichtschranke 0,1...4,5 m <b>BOS00K3</b> BOS 18KF-PA-1QD-S4-C	Reflexionslichtschranke 0,1...4,5 m <b>BOS00K2</b> BOS 18KF-PA-1QD-C-02	Reflexionslichtschranke 0,1...5 m <b>BOS00K5</b> BOS 18KF-PA-1RE-S4-C
	<b>BOS00J7</b> BOS 18KF-NA-1QD-S4-C	<b>BOS00J6</b> BOS 18KF-NA-1QD-C-02	<b>BOS00J9</b> BOS 18KF-NA-1RE-S4-C
10...30 V DC 100 mA ja/ja Potenziometer, 270° LED, Rotlicht 1 kHz IP 67 -25...+55 °C EN 60947-5-2 PBT PMMA M12-Steckverbinder, 4-polig	10...30 V DC 100 mA ja/ja Potenziometer, 270° LED, Rotlicht 1 kHz IP 67 -25...+55 °C EN 60947-5-2 PBT PMMA M12-Steckverbinder, 4-polig	10...30 V DC 100 mA ja/ja Potenziometer, 270° LED, Rotlicht 1 kHz IP 67 -25...+55 °C EN 60947-5-2 PBT PMMA 2 m Kabel PVC, 4x0,14 mm <sup>3</sup>	10...30 V DC 100 mA ja/ja fix LED, Infrarot 1 kHz IP 67 -25...+55 °C EN 60947-5-2 PBT PMMA M12-Steckverbinder, 4-polig

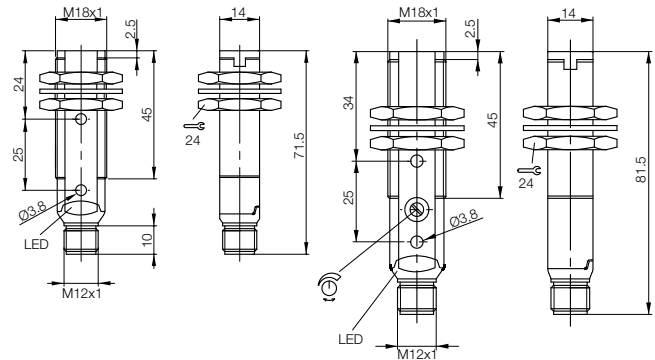


**Vorzugsvarianten  
 sofort lieferbar**



Typ			Einweglichtschranke	Einweglichtschranke
Erfassungsbereich			0...20 m	0...20 m
PNP Öffner/Schließer	Sender	<b>Bestellcode</b>	<b>BOS00EP</b>	
		Typenbezeichnung	BLS 18KF-XX-1P-S4-L	
PNP Öffner/Schließer	Empfänger	<b>Bestellcode</b>		<b>BOS00CK</b>
		Typenbezeichnung		BLE 18KF-PA-1PP-S4-C
NPN Öffner/Schließer	Empfänger	<b>Bestellcode</b>		<b>BOS00CE</b>
		Typenbezeichnung		BLE 18KF-NA-1PP-S4-C
Betriebsspannung $U_B$			10...30 V DC	10...30 V DC
Ausgangsstrom			$\leq 35$ mA	100 mA
Leerlaufstrom $I_0$ max.			$\leq 30$ mA	$\leq 30$ mA
Verpolungssicher/kurzschlussfest			ja/ja	ja/ja
Einstellungen				Potenzio­meter, 270°
Hilfsfunktionen			Testeingang	
Lichts­ender, Lichtart			LED, Infrarot	
Schaltfrequenz $f$				250 Hz
Schutzart nach IEC 60529			IP 67	IP 67
Umgebungstemperatur $T_a$			-25...+55 °C	-25...+55 °C
Bezugsnorm			EN 60947-5-2	EN 60947-5-2
Werkstoff	Gehäuse		PBT	PBT
	Optische Fläche		PMMA	PMMA
Anschluss			M12-Steckverbinder, 4-polig	M12-Steckverbinder, 4-polig

Weitere Varianten auf unserer Homepage oder auf Anfrage.



**Passende Steckverbinder**

Baugröße/Bauform	Länge/Kabelmaterial	Bestellcode
M12, 4-polig/gerade	2 m/PVC	<b>BCC0367</b>
M12, 4-polig/gewinkelt	2 m/PVC	<b>BCC036N</b>
M12, 4-polig/gerade	5 m/PVC	<b>BCC0368</b>
M12, 4-polig/gewinkelt	5 m/PVC	<b>BCC036P</b>

**Empfohlenes Zubehör**

Bezeichnung	Bestellcode
Haltewinkel	<b>BAM00EY</b>
Haltewinkel	<b>BAM00RY</b>
Klemmhalter	<b>BAM00RW</b>

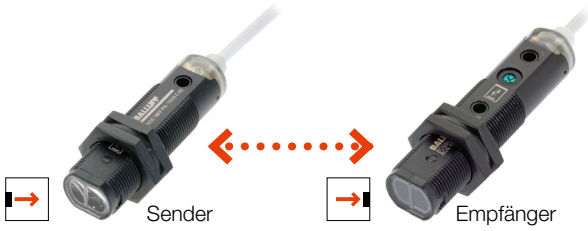
Weiteres elektrisches Zubehör finden Sie in unserem Katalog **Industrial Networking und Connectivity**.

Weiteres mechanisches Zubehör finden Sie in unserem Katalog **Zubehör-Programm**.

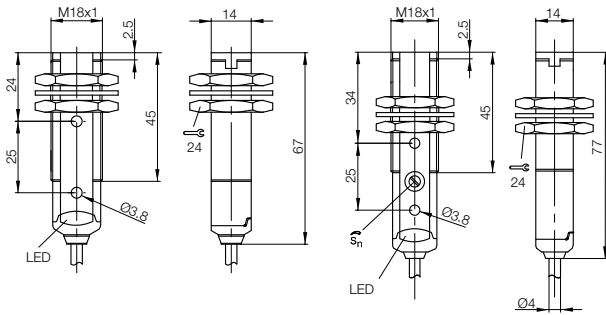
# Optoelektronische Global-Sensoren Zylinderbauformen, BOS 18KF Reichweite 20 m



Opto-  
elektronische  
Global-  
Sensoren  
Quader-  
bauformen  
Zylinder-  
bauformen  
Gabellicht-  
schranken



Einweglichtschranke 0...20 m <b>BOS00EN</b> BLS 18KF-XX-1P-L-02	Einweglichtschranke 0...20 m <b>BOS00CJ</b> BLE 18KF-PA-1PP-C-02 <b>BOS00CC</b> BLE 18KF-NA-1PP-C-02		
10...30 V DC	10...30 V DC		
≤ 35 mA	100 mA		
ja/ja	≤ 30 mA		
Testeingang LED, Infrarot	Potenziometer, 270°		
IP 67	250 Hz		
-25...+55 °C	IP 67		
EN 60947-5-2	-25...+55 °C		
PBT	EN 60947-5-2		
PMMA	PBT		
2 m Kabel PVC, 4x0,14 mm <sup>2</sup>	PMMA		
	2 m Kabel PVC, 4x0,14 mm <sup>2</sup>		



Optoelektronische Global-Sensoren  
**Zylinderbauformen, BOS 18KF Laser**  
 Reichweite 350 mm, 16 m

**M18**  
**Laser**  
**Global**

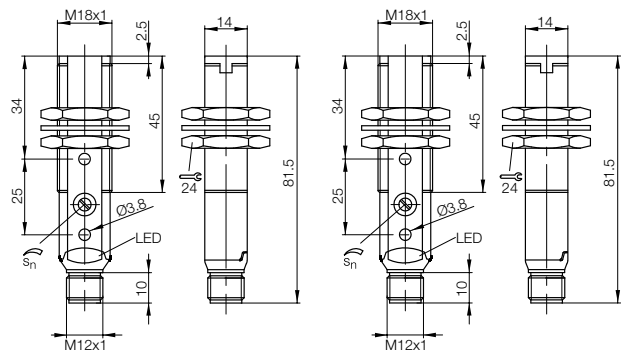
■ **Vorzugsvarianten**  
**sofort lieferbar**



Typ			<b>Lichttaster</b>	<b>Reflexionslichtschranke</b>
Erfassungsbereich			<b>0...350 mm</b>	<b>0,1...16 m</b>
	Sender	<b>Bestellcode</b>		
		Typenbezeichnung		
PNP	Öffner/Schließer	Empfänger	<b>Bestellcode</b>	
			Typenbezeichnung	
PNP	Öffner/Schließer		<b>BOS00JP</b>	
			BOS 18KF-PA-1LOC-S4-C	
PNP	Öffner/Schließer	Polfilter	<b>Bestellcode</b>	<b>BOS00JT</b>
			Typenbezeichnung	BOS 18KF-PA-1LQP-S4-C
NPN	Öffner/Schließer		<b>Bestellcode</b>	
			Typenbezeichnung	BOS 18KF-NA-1LOC-S4-C
NPN	Öffner/Schließer	Polfilter	<b>Bestellcode</b>	<b>BOS00HY</b>
			Typenbezeichnung	BOS 18KF-NA-1LQP-S4-C
Betriebsspannung $U_B$			10...30 V DC	10...30 V DC
Ausgangsstrom			100 mA	100 mA
Verpolungssicher/kurzschlussfest			ja/ja	ja/ja
Einstellungen			Potenziometer, 270°	Potenziometer, 270°
Lichtsender, Lichtart			Laser, Rotlicht	Laser, Rotlicht
Laserklasse			1	1
Schaltfrequenz $f$			1,5 kHz	1,5 kHz
Schutzart nach IEC 60529			IP 67	IP 67
Umgebungstemperatur $T_a$			-10...+50 °C	-10...+50 °C
Bezugsnorm			EN 60947-5-2	EN 60947-5-2
Werkstoff		Gehäuse	PBT	PBT
		Optische Fläche	PMMA	PMMA
Anschluss			M12-Steckverbinder, 4-polig	M12-Steckverbinder, 4-polig

Referenzobjekt: weiß, 90 % Reflexion, 200x200 mm  
 Referenzreflektor: BOS R-1

**Weitere Varianten auf unserer Homepage oder auf Anfrage.**



**Passende Steckverbinder**

Baugröße/Bauform	Länge/Kabelmaterial	Bestellcode
M12, 4-polig/gerade	2 m/PVC	<b>BCC0367</b>
M12, 4-polig/gewinkelt	2 m/PVC	<b>BCC036N</b>
M12, 4-polig/gerade	5 m/PVC	<b>BCC0368</b>
M12, 4-polig/gewinkelt	5 m/PVC	<b>BCC036P</b>

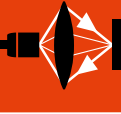
**Empfohlenes Zubehör**

Bezeichnung	Bestellcode
Haltewinkel	<b>BAM00EY</b>
Haltewinkel	<b>BAM00RY</b>
Klemmhalter	<b>BAM00RW</b>

Weiteres elektrisches Zubehör finden Sie in unserem Katalog **Industrial Networking und Connectivity**.

Weiteres mechanisches Zubehör finden Sie in unserem Katalog **Zubehör-Programm**.

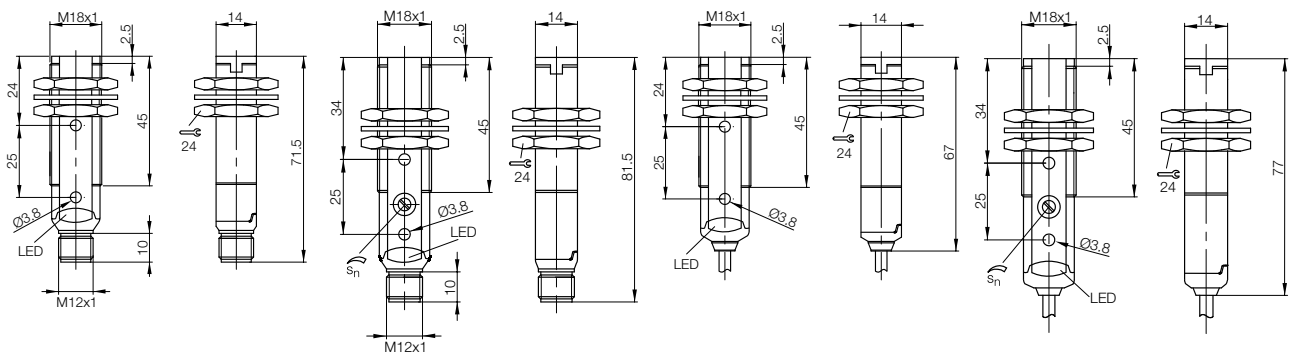
# Optoelektronische Global-Sensoren Zylinderbauformen, BOS 18KF Laser Reichweite 60 m



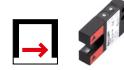
Opto-  
elektronische  
Global-  
Sensoren  
Quader-  
bauformen  
Zylinder-  
bauformen  
Gabellicht-  
schranken



Einweglichtschranke 0...60 m <b>BOS00EM</b> BLS 18KF-XX-1LT-S4-L	Einweglichtschranke 0...60 m <b>BOS00CH</b> BLE 18KF-PA-1LT-S4-C	Einweglichtschranke 0...60 m <b>BOS00EL</b> BLS 18KF-XX-1LT-L-02	Einweglichtschranke 0...60 m <b>BOS00CF</b> BLE 18KF-PA-1LT-C-02
10...30 V DC	10...30 V DC	10...30 V DC	10...30 V DC
ja/ja	100 mA	100 mA	100 mA
Laser, Rotlicht	ja/ja	ja/ja	ja/ja
1	Potenziometer, 270°	Laser, Rotlicht	Potenziometer, 270°
IP 67	1,5 kHz	1	1,5 kHz
-10...+50 °C	IP 67	IP 67	IP 67
EN 60947-5-2	-10...+50 °C	-10...+50 °C	-10...+50 °C
PBT	EN 60947-5-2	EN 60947-5-2	EN 60947-5-2
PMMA	PBT	PBT	PBT
M12-Steckverbinder, 4-polig	PMMA	PMMA	PMMA
	M12-Steckverbinder, 4-polig	2 m Kabel PVC, 4x0,14 mm <sup>2</sup>	2 m Kabel PVC, 4x0,14 mm <sup>2</sup>

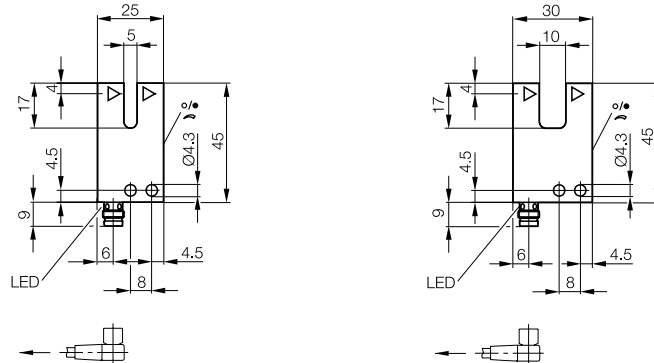


■ Vorzugsvarianten  
sofort lieferbar



Serie	<b>BGL</b>		<b>BGL</b>
Gabelweite	<b>5 mm</b>		<b>10 mm</b>
Gabeltiefe	<b>17 mm</b>		<b>17 mm</b>
PNP Schließer/Öffner	<b>Bestellcode</b>	<b>BGL001W</b>	<b>BGL0001</b>
	Typenbezeichnung	BGL 5A-001-S49	BGL 10A-001-S49
NPN Schließer/Öffner	<b>Bestellcode</b>	<b>BGL001Y</b>	<b>BGL0002</b>
	Typenbezeichnung	BGL 5A-002-S49	BGL 10A-002-S49
Betriebsspannung $U_B$	10...30 V DC		10...30 V DC
Ausgangsstrom	200 mA		200 mA
Verpolungssicher/kurzschlussfest	ja/ja		ja/ja
Einstellungen	Potenziometer, 270°		Potenziometer, 270°
Lichtsender, Lichtart	LED, Rotlicht		LED, Rotlicht
Auflösung (kleinstes erkennbares Teil)	0,3 mm		0,3 mm
Wiederholgenauigkeit	20 $\mu$ m		20 $\mu$ m
Schalthyserese	$\leq 0,1$ mm		$\leq 0,1$ mm
Schaltfrequenz	3 kHz		3 kHz
Schutzart nach IEC 60529	IP 67		IP 67
Umgebungstemperatur $T_a$	-10...+60 °C		-10...+60 °C
Fremdlichtgrenze nach	EN 60947-5-2		EN 60947-5-2
Werkstoff	Gehäuse	GD-Zn	GD-Zn
	Optische Fläche	Glas	Glas
Anschluss	M8-Steckverbinder, 3-polig		M8-Steckverbinder, 3-polig

Weitere Varianten auf unserer Homepage  
oder auf Anfrage.

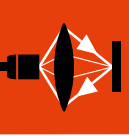


**Passende Steckverbinder**

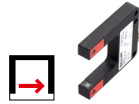
Baugröße/Bauform	Länge/Kabelmaterial	Bestellcode
M8, 3-polig/gerade	2 m/PVC	<b>BCC02NU</b>
M8, 3-polig/gewinkelt	2 m/PVC	<b>BCC02P5</b>
M8, 3-polig/gerade	5 m/PVC	<b>BCC02NW</b>
M8, 3-polig/gewinkelt	5 m/PVC	<b>BCC02P6</b>

Weiteres elektrisches Zubehör finden Sie in unserem Katalog  
**Industrial Networking und Connectivity.**

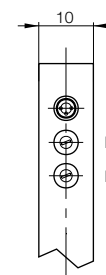
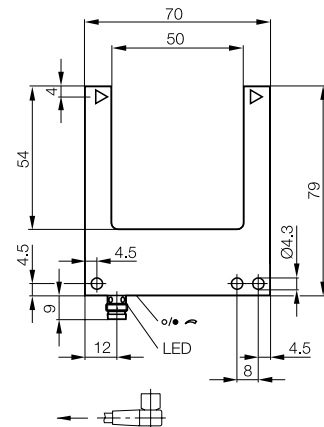
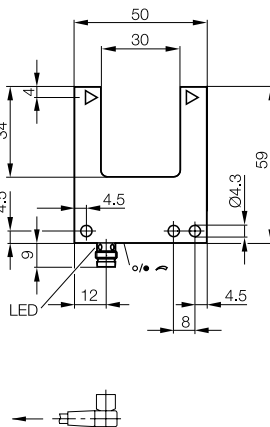
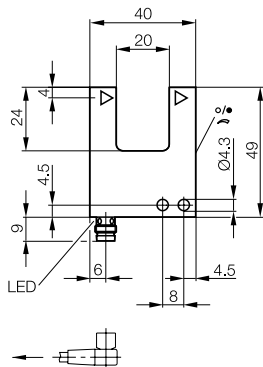
# Optoelektronische Global-Sensoren Gabellichtschranken BGL



Opto-  
elektronische  
Global-  
Sensoren  
Quader-  
bauformen  
Zylinder-  
bauformen  
**Gabellicht-  
schranken**



BGL 20 mm 24 mm	BGL 30 mm 34 mm	BGL 50 mm 54 mm
<b>BGL000R</b>	<b>BGL0016</b>	<b>BGL001J</b>
BGL 20A-001-S49	BGL 30A-001-S49	BGL 50A-001-S49
<b>BGL000T</b>	<b>BGL0018</b>	<b>BGL001L</b>
BGL 20A-002-S49	BGL 30A-002-S49	BGL 50A-002-S49
10...30 V DC	10...30 V DC	10...30 V DC
200 mA	200 mA	200 mA
ja/ja	ja/ja	ja/ja
Potenzimeter, 270°	Potenzimeter, 270°	Potenzimeter, 270°
LED, Rotlicht	LED, Rotlicht	LED, Rotlicht
0,3 mm	0,3 mm	0,4 mm
20 µm	20 µm	40 µm
≤ 0,1 mm	≤ 0,1 mm	≤ 0,15 mm
1,5 kHz	1,5 kHz	1,5 kHz
IP 67	IP 67	IP 67
-10...+60 °C	-10...+60 °C	-10...+60 °C
EN 60947-5-2	EN 60947-5-2	EN 60947-5-2
GD-Zn	GD-Zn	GD-Zn
Glas	Glas	Glas
M8-Steckverbinder, 3-polig	M8-Steckverbinder, 3-polig	M8-Steckverbinder, 3-polig



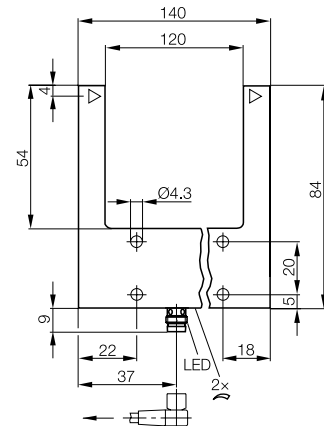
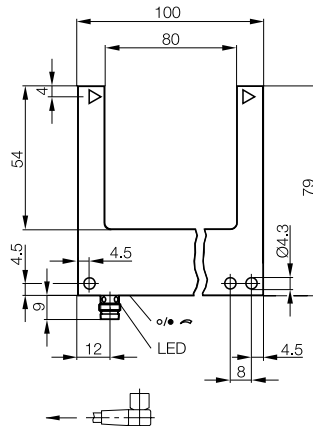
- Stecker, LED-Ausgangsfunktionsanzeige
- Potenzimeter hell-/dunkelschaltend
- Potenzimeter, Empfindlichkeit

Vorzugsvarianten  
sofort lieferbar



Serie	<b>BGL</b>	<b>BGL</b>	
Gabelweite	<b>80 mm</b>	<b>120 mm</b>	
Gabeltiefe	<b>54 mm</b>	<b>54 mm</b>	
PNP Schließer/Öffner	<b>Bestellcode</b> <b>BGL0023</b>	<b>BGL0007</b>	
	Typenbezeichnung BGL 80A-001-S49	BGL 120A-001-S49	
NPN Schließer/Öffner	<b>Bestellcode</b> <b>BGL0024</b>	<b>BGL0008</b>	
	Typenbezeichnung BGL 80A-002-S49	BGL 120A-002-S49	
Betriebsspannung $U_B$	10...30 V DC	10...30 V DC	
Ausgangsstrom	200 mA	200 mA	
Verpolungssicher/kurzschlussfest	ja/ja	ja/ja	
Einstellungen	Potenziometer, 270°	Potenziometer, 270°	
Lichtsender, Lichtart	LED, Rotlicht	LED, Rotlicht	
Auflösung (kleinstes erkennbares Teil)	0,4 mm	0,5 mm	
Wiederholgenauigkeit	60 $\mu$ m	80 $\mu$ m	
Schalthyserese	$\leq$ 0,2 mm	$\leq$ 0,2 mm	
Schaltfrequenz	1,5 kHz	1,5 kHz	
Schutzart nach IEC 60529	IP 67	IP 67	
Umgebungstemperatur $T_a$	-10...+60 °C	-10...+60 °C	
Fremdlichtgrenze nach	EN 60947-5-2	EN 60947-5-2	
Werkstoff	Gehäuse GD-Zn	GD-Zn	
	Optische Fläche Glas	Glas	
Anschluss	M8-Steckverbinder, 3-polig	M8-Steckverbinder, 3-polig	

Weitere Varianten auf unserer Homepage  
oder auf Anfrage.

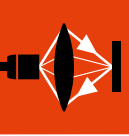


#### Passende Steckverbinder

Baugröße/Bauform	Länge/Kabelmaterial	Bestellcode
M8, 3-polig/gerade	2 m/PVC	<b>BCC02NU</b>
M8, 3-polig/gewinkelt	2 m/PVC	<b>BCC02P5</b>
M8, 3-polig/gerade	5 m/PVC	<b>BCC02NW</b>
M8, 3-polig/gewinkelt	5 m/PVC	<b>BCC02P6</b>

Weiteres elektrisches Zubehör finden Sie in unserem Katalog  
**Industrial Networking und Connectivity.**

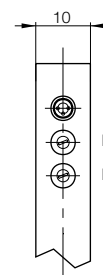
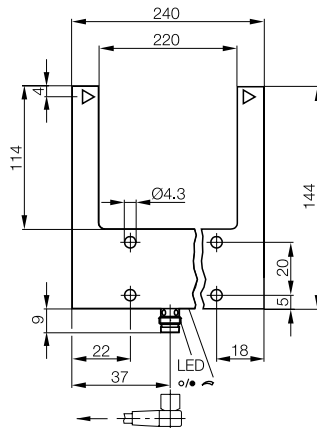
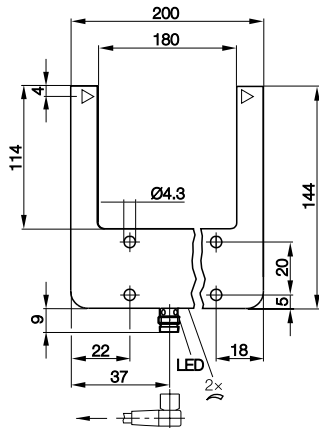
# Optoelektronische Global-Sensoren Gabellichtschranken BGL



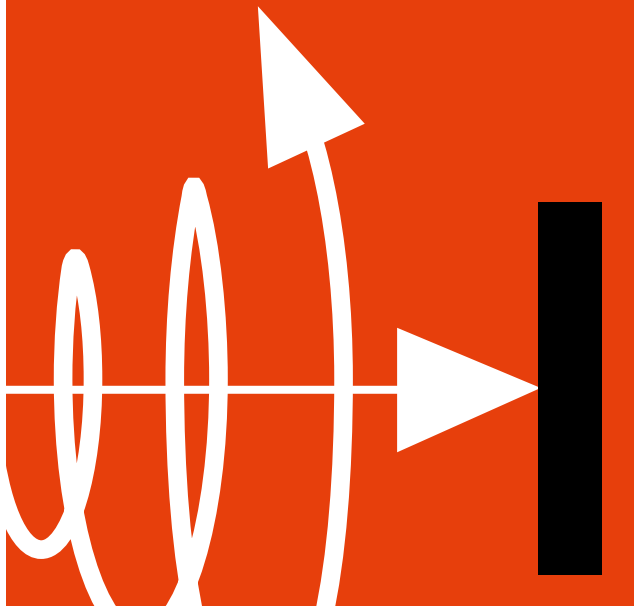
Opto-  
elektronische  
Global-  
Sensoren  
Quader-  
bauformen  
Zylinder-  
bauformen  
**Gabellicht-  
schranken**



BGL 180 mm 114 mm BGL000J	BGL 220 mm 114 mm BGL0010	
BGL 180A-001-S49	BGL 220A-001-S49	
<b>BGL000K</b>	<b>BGL0011</b>	
BGL 180A-002-S49	BGL 220A-002-S49	
10...30 V DC	10...30 V DC	
200 mA	200 mA	
ja/ja	ja/ja	
Potenziometer, 270°	Potenziometer, 270°	
LED, Rotlicht	LED, Rotlicht	
0,6 mm	0,6 mm	
80 µm	80 µm	
≤ 0,2 mm	≤ 0,2 mm	
1,5 kHz	1,5 kHz	
IP 67	IP 67	
-10...+60 °C	-10...+60 °C	
EN 60947-5-2	EN 60947-5-2	
GD-Zn	GD-Zn	
Glas	Glas	
M8-Steckverbinder, 3-polig	M8-Steckverbinder, 3-polig	



- Stecker, LED-Ausgangsfunktionsanzeige
- Potenziometer hell-/dunkelschaltend
- Potenziometer, Empfindlichkeit



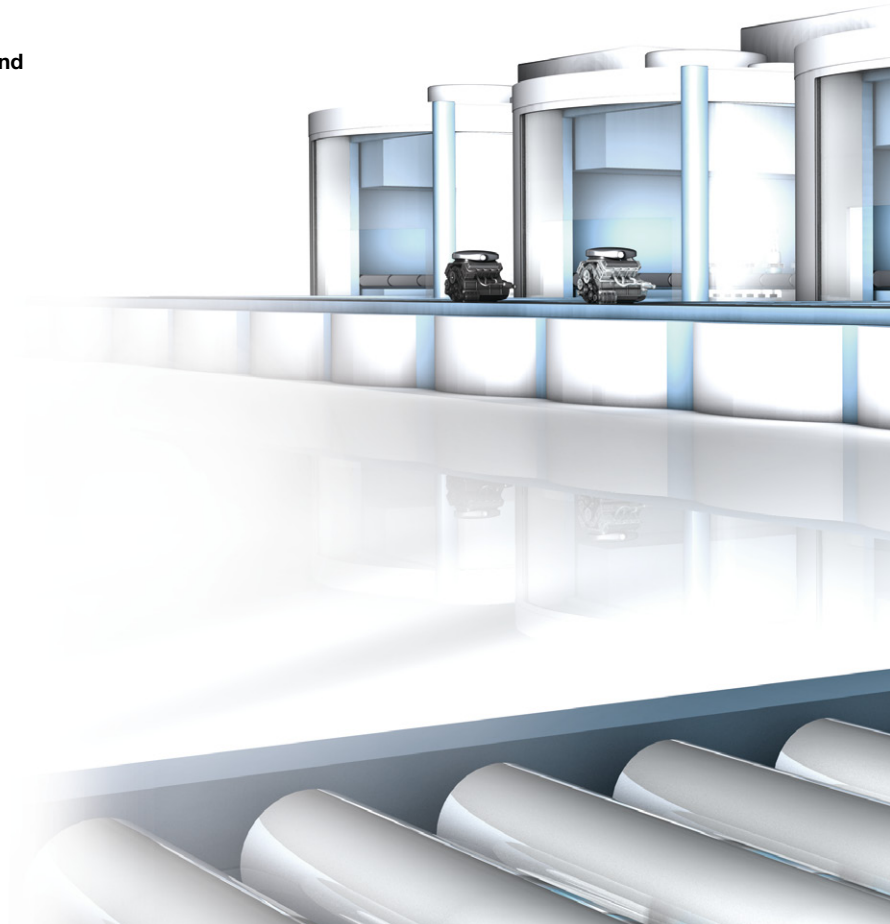
# Induktive Global- Sensoren

## Induktive Global-Sensoren – vielfältige Ausführungen bieten Flexibilität

Induktive Global-Sensoren sind ausgereifte Technik zum besten Preis. Die breite Palette von über 400 Baureihen umfasst zylindrische Sensoren in M8, M12, M18 und M30. Als DC-3-Draht- und DC-2-Draht-Ausführungen.

### Merkmale

- **vielfältige Ausführungen: DC-2-Draht und DC-3-Draht als Öffner oder Schließer**
- **bündige und nichtbündige Versionen**
- **Stecker oder Kabelanschluss**
- **sehr zuverlässig durch Schutz gegen Kurzschluss, Überspannung, Verpolung und Überströme**
- **robuste Ausführungen mit Metallstecker für raue Umgebungen**
- **als Standardvariante und mit erhöhtem Schaltabstand**



**Zylinderbauformen, DC 3-Draht**

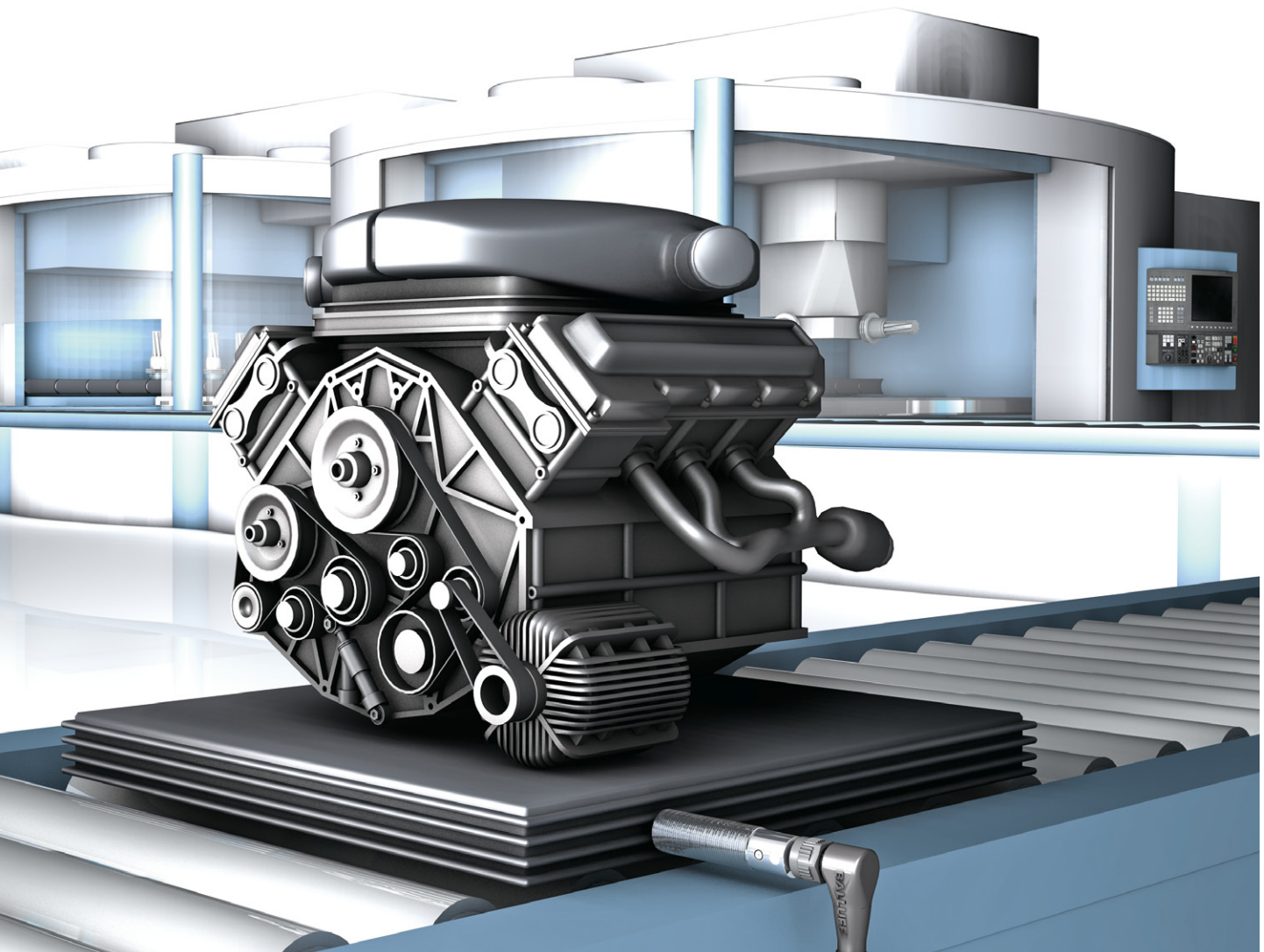
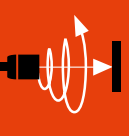
M5x0,5	38
Ø 6,5 mm	39
M8x1	40
M12x1	44
M18x1	47
M30x1	49

**Quaderbauformen, DC 3-/4-Draht**

40x40 mm	50
----------	----

**Zylinderbauformen, DC 2-Draht**

M8x1	52
M12x1	52
M18x1	53
M30x1,5	53



Induktive Global-Sensoren  
**Zylinderbauformen, DC 3-Draht**  
**M5x0,5, Reichweite 0,8 mm, 1,5 mm**

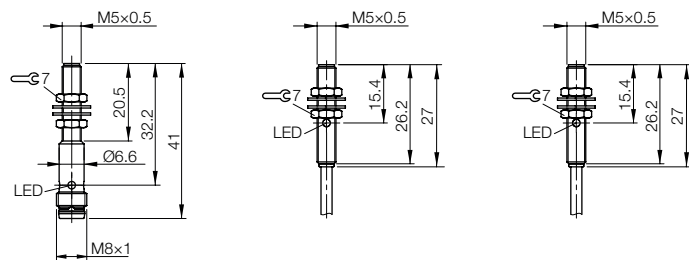
**M5, Ø 6,5**  
**Global**

■ **Vorzugsvarianten**  
**sofort lieferbar**

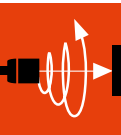


Baureihe		<b>M5x0,5</b>	<b>M5x0,5</b>	<b>M5x0,5</b>
Einbauart		bündig	bündig	bündig
Nennschaltabstand $s_n$		<b>0,8 mm</b>	<b>0,8 mm</b>	<b>1,5 mm</b>
Gesicherter Schaltabstand $s_a$		0...0,65 mm	0...0,65 mm	0...1,2 mm
PNP, Schließer	<b>Bestellcode</b>	<b>BES00H2</b>	<b>BES00FT</b>	<b>BES00H3</b>
	Typenbezeichnung	BES 516-3005-E5-C-S49	BES 516-3005-E4-C-PU-02	BES 516-3005-G-E4-C-PU-02
PNP, Öffner	<b>Bestellcode</b>		<b>BES00KZ</b>	<b>BES00L2</b>
	Typenbezeichnung		BES 516-3022-E4-C-PU-02	BES 516-3022-G-E4-C-PU-02
NPN, Schließer	<b>Bestellcode</b>			<b>BES00HM</b>
	Typenbezeichnung			BES 516-3006-G-E4-C-PU-02
NPN, Öffner	<b>Bestellcode</b>			
	Typenbezeichnung			
Betriebsspannung $U_s$		10...30 V DC	10...30 V DC	10...30 V DC
Spannungsfall $U_d$ bei $I_e$ max.		3 V	3 V	3 V
Bemessungsisolationsspannung $U_i$		75 V DC	75 V DC	75 V DC
Bemessungsbetriebsstrom $I_e$		100 mA	100 mA	100 mA
Verpolungssicher/vertauschungssicher/ kurzschlussfest		ja/ja/ja	ja/ja/ja	ja/ja/ja
Umgebungstemperatur $T_a$		-25...+70 °C	-25...+70 °C	-25...+70 °C
Schaltfrequenz $f$ max.		3 kHz	3 kHz	3 kHz
Ausgangsfunktionsanzeige		LED gelb	LED gelb	LED gelb
Schutzart nach IEC 60529		IP 67	IP 67	IP 67
Zulassungen		CE, cULus	CE, cULus	CE, cULus
Werkstoff	Gehäuse	Edelstahl rostfrei	Edelstahl rostfrei	Edelstahl rostfrei
	Aktive Fläche	PBT	PBT	PBT
Anschluss		M8-Steckverbinder, 3-polig	2 m Kabel PUR, 3x0,14 mm <sup>2</sup>	2 m Kabel PUR, 3x0,14 mm <sup>2</sup>

Weitere Varianten auf unserer Homepage  
oder auf Anfrage.

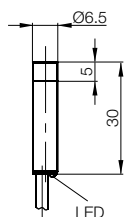
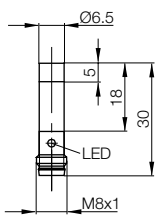


**Induktive Global-Sensoren**  
**Zylinderbauformen, DC 3-Draht**  
**Ø 6,5 mm, Reichweite 4 mm**



Induktive  
Global-  
Sensoren  
**Zylinder-  
bauformen  
DC 3-Draht**  
Quader-  
bauformen,  
DC 3-/4-Draht  
Zylinder-  
bauformen  
DC 2-Draht

<b>Ø 6,5 mm</b>	<b>Ø 6,5 mm</b>			
nichtbündig	nichtbündig			
<b>4 mm</b>	<b>4 mm</b>			
0...3,2 mm	0...3,2 mm			
<b>BES0005</b>	<b>BES000E</b>			
BES G06EB-PSC40F-S49G	BES G06ED-PSC40F-BP02			
<b>BES0004</b>	<b>BES000A</b>			
BES G06EB-POC40F-S49G	BES G06ED-POC40F-BP02			
<b>BES0003</b>	<b>BES0008</b>			
BES G06EB-NSC40F-S49G	BES G06ED-NSC40F-BP02			
<b>BES0002</b>	<b>BES0006</b>			
BES G06EB-NOC40F-S49G	BES G06ED-NOC40F-BP02			
10...30 V DC	10...30 V DC			
2,5 V	2,5 V			
75 V DC	250 V AC (⊞)			
200 mA	200 mA			
ja/ja/ja	ja/ja/ja			
-25...70 °C	-25...70 °C			
1,5 kHz	1,5 kHz			
LED gelb	LED gelb			
IP 67	IP 68 nach BWN Pr. 20			
CE, cULus	CE, cULus			
Edelstahl rostfrei	Edelstahl rostfrei			
PA 12	PUR			
M8-Steckverbinder, 3-polig	2 m Kabel PVC, 3x0,14 mm <sup>2</sup>			



# Induktive Global-Sensoren

## Zylinderbauformen, DC 3-Draht

### M8x1, Reichweite 1,5 mm

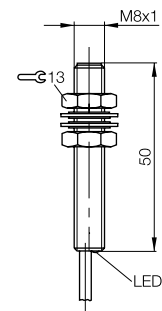
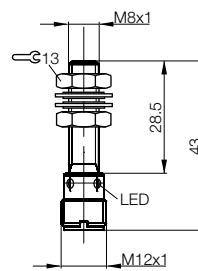
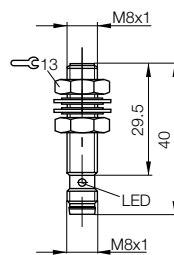


**Vorzugsvarianten  
sofort lieferbar**



Baureihe		<b>M8x1</b>	<b>M8x1</b>	<b>M8x1</b>
Einbauart		bündig	bündig	bündig
Nennschaltabstand $s_n$		<b>1,5 mm</b>	<b>1,5 mm</b>	<b>1,5 mm</b>
Gesicherter Schaltabstand $s_a$		0...1,2 mm	0...1,2 mm	0...1,2 mm
PNP, Schließer	<b>Bestellcode</b>	<b>BES00CJ</b>	<b>BES00CH</b>	<b>BES0037</b>
	Typenbezeichnung	BES M08EE-PSC15B-S49G-003	BES M08EE-PSC15B-S04G-003	BES M08MI-PSC15B-BV02
PNP, Öffner	<b>Bestellcode</b>	<b>BES00CC</b>	<b>BES00CA</b>	<b>BES0030</b>
	Typenbezeichnung	BES M08EE-POC15B-S49G-003	BES M08EE-POC15B-S04G-003	BES M08MI-POC15B-BV02
NPN, Schließer	<b>Bestellcode</b>	<b>BES00C7</b>	<b>BES00C6</b>	<b>BES002F</b>
	Typenbezeichnung	BES M08EE-NSC15B-S49G-003	BES M08EE-NSC15B-S04G-003	BES M08MI-NSC15B-BV02
NPN, Öffner	<b>Bestellcode</b>	<b>BES00C3</b>	<b>BES00C2</b>	<b>BES03PJ</b>
	Typenbezeichnung	BES M08EE-NOC15B-S49G-003	BES M08EE-NOC15B-S04G-003	BES M08MI-NOC15B-BV02
Betriebsspannung $U_s$		10...30 V DC	10...30 V DC	12...30 V DC
Spannungsfall $U_d$ bei $I_e$ max.		2,5 V	2,5 V	2 V
Bemessungsisolationsspannung $U_i$ (Schutzklasse)		250 V AC (II)	250 V AC (II)	75 V DC
Bemessungsbetriebsstrom $I_e$		200 mA	200 mA	200 mA
Verpolungssicher/vertauschungssicher/ kurzschlussfest		ja/ja/ja	ja/ja/ja	ja/ja/ja
Umgebungstemperatur $T_a$		-25...70 °C	-25...70 °C	-25...70 °C
Schaltfrequenz $f$ max.		1 kHz	1 kHz	1 kHz
Ausgangsfunktionsanzeige		LED gelb	LED gelb	LED gelb
Schutzart nach IEC 60529		IP 67	IP 67	IP 67
Zulassungen		CE, cULus	CE, cULus	CE, cULus
Werkstoff	Gehäuse	Edelstahl rostfrei	Edelstahl rostfrei	Messing beschichtet
	Aktive Fläche	PBT	PBT	PA 12
Anschluss		M8-Steckverbinder, 3-polig	M12-Steckverbinder, 4-polig	2 m Kabel PVC, 3x0,14 mm <sup>2</sup>

Weitere Varianten auf unserer Homepage  
oder auf Anfrage.



#### Passende Steckverbinder

Baugröße/Bauform	Länge/Kabelmaterial	Bestellcode
M8, 3-polig/gerade	2 m/PVC	<b>BCC02NU</b>
M8, 3-polig/gewinkelt	2 m/PVC	<b>BCC02P5</b>
M8, 3-polig/gerade	5 m/PVC	<b>BCC02NW</b>
M8, 3-polig/gewinkelt	5 m/PVC	<b>BCC02P6</b>
M12, 4-polig/gerade	2 m/PVC	<b>BCC0367</b>
M12, 4-polig/gewinkelt	2 m/PVC	<b>BCC036N</b>
M12, 4-polig/gerade	5 m/PVC	<b>BCC0368</b>
M12, 4-polig/gewinkelt	5 m/PVC	<b>BCC036P</b>

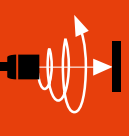
#### Empfohlenes Zubehör

Bezeichnung	Bestellcode
Haltewinkel	<b>BAM009U</b>
Befestigungsschelle	<b>BAM00A2</b>

Weiteres mechanisches Zubehör finden Sie in  
unserem Katalog **Zubehör-Programm**.

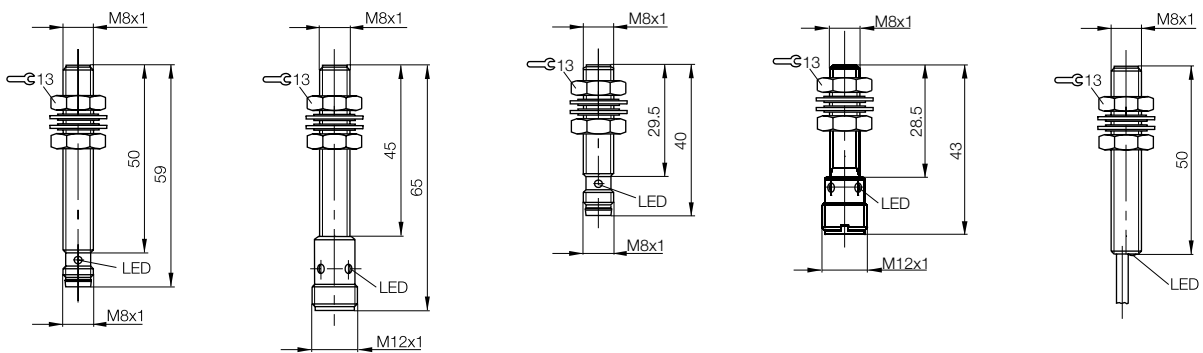
Weiteres elektrisches Zubehör finden Sie in unserem Katalog  
**Industrial Networking und Connectivity**.

# Induktive Global-Sensoren Zylinderbauformen, DC 3-Draht M8x1, Reichweite 1,5 mm, 2 mm



Induktive  
Global-  
Sensoren  
Zylinder-  
bauformen  
DC 3-Draht  
Quader-  
bauformen,  
DC 3-/4-Draht  
Zylinder-  
bauformen  
DC 2-Draht

M8x1	M8x1	M8x1	M8x1	M8x1	M8x1
bündig	bündig	bündig	bündig	bündig	bündig
<b>1,5 mm</b>	<b>1,5 mm</b>	<b>2 mm</b>	<b>2 mm</b>	<b>2 mm</b>	<b>2 mm</b>
0...1,2 mm	0...1,2 mm	0...1,6 mm	0...1,6 mm	0...1,6 mm	0...1,6 mm
<b>BES003C</b>	<b>BES0027</b>	<b>BES00CK</b>	<b>BES00FC</b>	<b>BES003K</b>	<b>BES003K</b>
BES M08MI-PSC15B-S49G	BES M08MH1-PSC15B-S04G	BES M08EE-PSC20B-S49G-003	BES M08EE-PSC20B-S04G-003	BES M08MI-PSC20B-BV02	BES M08MI-PSC20B-BV02
<b>BES03P6</b>	<b>BES0026</b>	<b>BES00CF</b>	<b>BES00CE</b>	<b>BES03TH</b>	<b>BES03TH</b>
BES M08MI-POC15B-S49G	BES M08MH1-POC15B-S04G	BES M08EE-POC20B-S49G-003	BES M08EE-POC20B-S04G-003	BES M08MI-POC20B-BV02	BES M08MI-POC20B-BV02
<b>BES002K</b>	<b>BES0024</b>	<b>BES00C9</b>	<b>BES00C8</b>	<b>BES002P</b>	<b>BES002P</b>
BES M08MI-NSC15B-S49G	BES M08MH1-NSC15B-S04G	BES M08EE-NSC20B-S49G-003	BES M08EE-NSC20B-S04G-003	BES M08MI-NSC20B-BV02	BES M08MI-NSC20B-BV02
<b>BES03PK</b>	<b>BES0023</b>	<b>BES00C5</b>	<b>BES00C4</b>	<b>BES03TF</b>	<b>BES03TF</b>
BES M08MI-NOC15B-S49G	BES M08MH1-NOC15B-S04G	BES M08EE-NOC20B-S49G-003	BES M08EE-NOC20B-S04G-003	BES M08MI-NOC20B-BV02	BES M08MI-NOC20B-BV02
12...30 V DC	12...30 V DC	10...30 V DC	10...30 V DC	12...30 V DC	12...30 V DC
2 V	2 V	2,5 V	2,5 V	2,5 V	2,5 V
75 V DC	75 V DC	250 V AC (□)	250 V AC (□)	75 V DC	75 V DC
200 mA	200 mA	200 mA	200 mA	200 mA	200 mA
ja/ja/ja	ja/ja/ja	ja/ja/ja	ja/ja/ja	ja/ja/ja	ja/ja/ja
-25...70 °C	-25...70 °C	-25...70 °C	-25...70 °C	-25...70 °C	-25...70 °C
1 kHz	1 kHz	700 Hz	700 Hz	700 Hz	700 Hz
LED gelb	LED gelb	LED gelb	LED gelb	LED gelb	LED gelb
IP 67	IP 67	IP 67	IP 67	IP 67	IP 67
CE, cULus	CE, cULus	CE, cULus	CE, cULus	CE, cULus	CE, cULus
Messing beschichtet	Messing beschichtet	Edelstahl rostfrei	Edelstahl rostfrei	Messing beschichtet	Messing beschichtet
PA 12	PA 12	PBT	PBT	PA 12	PA 12
M8-Steckverbinder, 3-polig	M12-Steckverbinder, 4-polig	M8-Steckverbinder, 3-polig	M12-Steckverbinder, 4-polig	2 m Kabel PVC, 3x0,14 mm <sup>2</sup>	2 m Kabel PVC, 3x0,14 mm <sup>2</sup>



# Induktive Global-Sensoren

## Zylinderbauformen, DC 3-Draht

### M8x1, Reichweite 2 mm, 4 mm

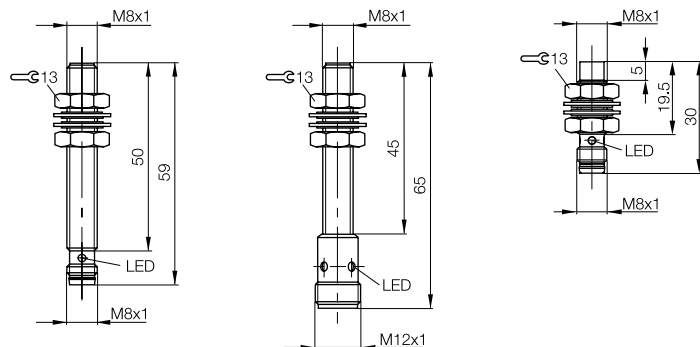


**Vorzugsvarianten  
sofort lieferbar**



Baureihe		<b>M8x1</b>	<b>M8x1</b>	<b>M8x1</b>
Einbauart		bündig	bündig	nichtbündig
Nennschaltabstand $s_n$		<b>2 mm</b>	<b>2 mm</b>	<b>4 mm</b>
Gesicherter Schaltabstand $s_a$		0...1,6 mm	0...1,6 mm	0...3,2 mm
PNP, Schließer	<b>Bestellcode</b>	<b>BES003P</b>	<b>BES0028</b>	<b>BES000M</b>
	Typenbezeichnung	BES M08MI-PSC20B-S49G	BES M08MH1-PSC20B-S04G	BES M08EB-PSC40F-S49G
PNP, Öffner	<b>Bestellcode</b>	<b>BES0033</b>	<b>BES003T5</b>	<b>BES000L</b>
	Typenbezeichnung	BES M08MI-POC20B-S49G	BES M08MH1-POC20B-S04G	BES M08EB-POC40F-S49G
NPN, Schließer	<b>Bestellcode</b>	<b>BES002U</b>	<b>BES0025</b>	<b>BES000K</b>
	Typenbezeichnung	BES M08MI-NSC20B-S49G	BES M08MH1-NSC20B-S04G	BES M08EB-NSC40F-S49G
NPN, Öffner	<b>Bestellcode</b>	<b>BES03TJ</b>	<b>BES03T6</b>	<b>BES000J</b>
	Typenbezeichnung	BES M08MI-NOC20B-S49G	BES M08MH1-NOC20B-S04G	BES M08EB-NOC40F-S49G
Betriebsspannung $U_s$		12...30 V DC	12...30 V DC	10...30 V DC
Spannungsfall $U_d$ bei $I_o$ max.		2,5 V	2,5 V	2,5 V
Bemessungsisolationsspannung $U_i$ (Schutzklasse)		75 V DC	75 V DC	250 V AC (II)
Bemessungsbetriebsstrom $I_o$		200 mA	200 mA	200 mA
Verpolungssicher/vertauschungssicher/ kurzschlussfest		ja/ja/ja	ja/ja/ja	ja/ja/ja
Umgebungstemperatur $T_a$		-25...70 °C	-25...70 °C	-25...70 °C
Schaltfrequenz $f$ max.		700 Hz	700 Hz	1,5 kHz
Ausgangsfunktionsanzeige		LED gelb	LED gelb	LED gelb
Schutzart nach IEC 60529		IP 67	IP 67	IP 68 nach BWN Pr. 20
Zulassungen		CE, cULus	CE, cULus	CE, cULus
Werkstoff	Gehäuse	Messing beschichtet	Messing beschichtet	Edelstahl rostfrei
	Aktive Fläche	PA 12	PA 12	PBT
Anschluss		M8-Steckverbinder, 3-polig	M12-Steckverbinder, 4-polig	M8-Steckverbinder, 3-polig

Weitere Varianten auf unserer Homepage  
oder auf Anfrage.



#### Passende Steckverbinder

Baugröße/Bauform	Länge/Kabelmaterial	Bestellcode
M8, 3-polig/gerade	2 m/PVC	<b>BCC02NU</b>
M8, 3-polig/gewinkelt	2 m/PVC	<b>BCC02P5</b>
M8, 3-polig/gerade	5 m/PVC	<b>BCC02NW</b>
M8, 3-polig/gewinkelt	5 m/PVC	<b>BCC02P6</b>
M12, 4-polig/gerade	2 m/PVC	<b>BCC0367</b>
M12, 4-polig/gewinkelt	2 m/PVC	<b>BCC036N</b>
M12, 4-polig/gerade	5 m/PVC	<b>BCC0368</b>
M12, 4-polig/gewinkelt	5 m/PVC	<b>BCC036P</b>

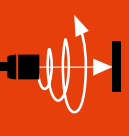
#### Empfohlenes Zubehör

Bezeichnung	Bestellcode
Haltewinkel	<b>BAM009U</b>
Befestigungsschelle	<b>BAM00A2</b>

Weiteres mechanisches Zubehör finden Sie in  
unserem Katalog **Zubehör-Programm**.

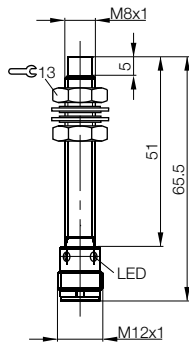
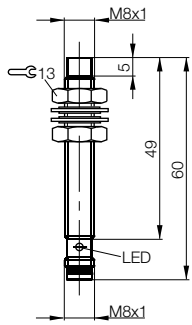
Weiteres elektrisches Zubehör finden Sie in unserem Katalog  
**Industrial Networking und Connectivity**.

**Induktive Global-Sensoren**  
**Zylinderbauformen, DC 3-Draht**  
**M8x1, Reichweite 4 mm**



Induktive  
Global-  
Sensoren  
**Zylinder-  
bauformen  
DC 3-Draht**  
Quader-  
bauformen,  
DC 3-/4-Draht  
Zylinder-  
bauformen  
DC 2-Draht

<b>M8x1</b> nichtbündig <b>4 mm</b> 0...3,2 mm	<b>M8x1</b> nichtbündig <b>4 mm</b> 0...3,2 mm			
<b>BES001J</b> BES M08EH-PSC40F-S49G	<b>BES001H</b> BES M08EH-PSC40F-S04G			
<b>BES001F</b> BES M08EH-POC40F-S49G	<b>BES001E</b> BES M08EH-POC40F-S04G			
<b>BES001C</b> BES M08EH-NSC40F-S49G	<b>BES001A</b> BES M08EH-NSC40F-S04G			
<b>BES0019</b> BES M08EH-NOC40F-S49G	<b>BES0018</b> BES M08EH-NOC40F-S04G			
10...30 V DC 2,5 V 250 V AC (□) 200 mA ja/ja/ja	10...30 V DC 2,5 V 250 V AC (□) 200 mA ja/ja/ja			
-25...70 °C 1,5 kHz LED gelb IP 68 nach BWN Pr. 20 CE, cULus Edelstahl rostfrei PBT M8-Steckverbinder, 3-polig	-25...70 °C 1,5 kHz LED gelb IP 67 CE, cULus Edelstahl rostfrei PBT M12-Steckverbinder, 4-polig			

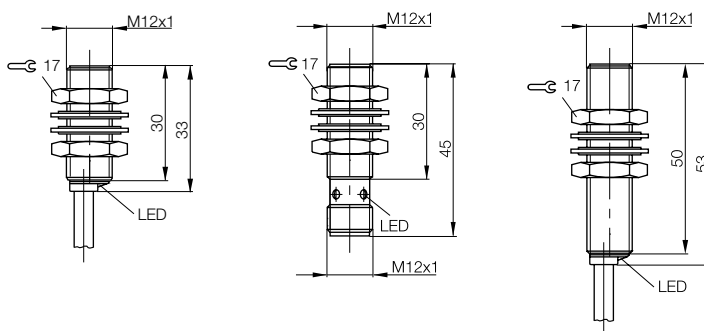


■ Vorzugsvarianten  
sofort lieferbar



Baureihe		<b>M12x1</b>	<b>M12x1</b>	<b>M12x1</b>
Einbauart		bündig	bündig	bündig
Nennschaltabstand $s_n$		<b>2 mm</b>	<b>2 mm</b>	<b>2 mm</b>
Gesicherter Schaltabstand $s_a$		0...1,6 mm	0...1,6 mm	0...1,6 mm
PNP, Schließer	<b>Bestellcode</b>	<b>BES04CU</b>	<b>BES00EE</b>	<b>BES005U</b>
	Typenbezeichnung	BES M12MD-PSC20B-BV02-003	BES M12ME-PSC20B-S04G-003	BES M12MI-PSC20B-BV02
PNP, Öffner	<b>Bestellcode</b>		<b>BES00EA</b>	<b>BES00FP</b>
	Typenbezeichnung		BES M12ME-POC20B-S04G-003	BES M12MI-POC20B-BV02
NPN, Schließer	<b>Bestellcode</b>	<b>BES04CW</b>	<b>BES00E8</b>	<b>BES00FL</b>
	Typenbezeichnung	BES M12MD-NSC20B-BV02-003	BES M12ME-NSC20B-S04G-003	BES M12MI-NSC20B-BV02
NPN, Öffner	<b>Bestellcode</b>		<b>BES00E6</b>	<b>BES03PR</b>
	Typenbezeichnung		BES M12ME-NOC20B-S04G-003	BES M12MI-NOC20B-BV02
Betriebsspannung $U_s$		10...30 V DC	10...30 V DC	12...30 V DC
Spannungsfall $U_d$ bei $I_o$ max.		2 V	2 V	2,5 V
Bemessungsisolationsspannung $U_i$ (Schutzklasse)		250 V AC (□)	250 V AC (□)	250 V AC (□)
Bemessungsbetriebsstrom $I_o$		200 mA	200 mA	200 mA
Verpolungssicher/vertauschungssicher/ kurzschlussfest		ja/ja/ja	ja/ja/ja	ja/ja/ja
Umgebungstemperatur $T_a$		-25...70 °C	-25...70 °C	-25...70 °C
Schaltfrequenz $f$ max.		1,2 kHz	1,2 kHz	1,2 kHz
Ausgangsfunktionsanzeige		LED gelb	LED gelb	LED gelb
Schutzart nach IEC 60529		IP 67	IP 67	IP 68 nach BWN Pr. 20
Zulassungen		CE, cULus	CE, cULus	CE, cULus
Werkstoff	Gehäuse	Messing beschichtet	Messing beschichtet	Messing beschichtet
	Aktive Fläche	PBT	PBT	PA 12
Anschluss		2 m Kabel PUR, 3x0,34 mm <sup>2</sup>	M12-Steckverbinder, 4-polig	2 m Kabel PUR, 3x0,34 mm <sup>2</sup>

Weitere Varianten auf unserer Homepage  
oder auf Anfrage.



#### Passende Steckverbinder

Baugröße/Bauform	Länge/Kabelmaterial	Bestellcode
M12, 4-polig/gerade	2 m/PVC	<b>BCC0367</b>
M12, 4-polig/gewinkelt	2 m/PVC	<b>BCC036N</b>
M12, 4-polig/gerade	5 m/PVC	<b>BCC0368</b>
M12, 4-polig/gewinkelt	5 m/PVC	<b>BCC036P</b>

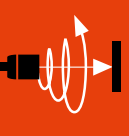
Weiteres elektrisches Zubehör finden Sie in unserem Katalog  
**Industrial Networking und Connectivity.**

#### Empfohlenes Zubehör

Bezeichnung	Bestellcode
Haltewinkel	<b>BAM00C0</b>
Befestigungsschelle	<b>BAM00C4</b>

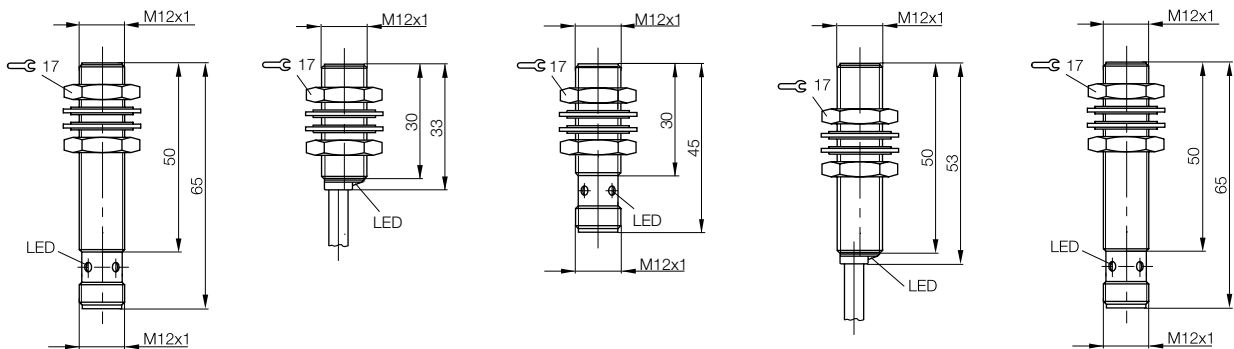
Weiteres mechanisches Zubehör finden Sie in  
unserem Katalog **Zubehör-Programm.**

# Induktive Global-Sensoren Zylinderbauformen, DC 3-Draht M12x1, Reichweite 2 mm, 4 mm



Induktive  
Global-  
Sensoren  
Zylinder-  
bauformen  
DC 3-Draht  
Quader-  
bauformen,  
DC 3-/4-Draht  
Zylinder-  
bauformen  
DC 2-Draht

M12x1 bündig 2 mm 0...1,6 mm	M12x1 bündig 4 mm 0...3,2 mm	M12x1 bündig 4 mm 0...3,2 mm	M12x1 bündig 4 mm 0...3,2 mm	M12x1 bündig 4 mm 0...3,2 mm
<b>BES0060</b>	<b>BES00E5</b>	<b>BES00EF</b>	<b>BES0064</b>	<b>BES0068</b>
BES M12MI-PSC20B-S04G	BES M12MD-PSC40B-BP02-003	BES M12ME-PSC40B-S04G-003	BES M12MI-PSC40B-BV02	BES M12MI-PSC40B-S04G
<b>BES005F</b>	<b>BES00E3</b>	<b>BES00EC</b>	<b>BES005L</b>	<b>BES005N</b>
BES M12MI-POC20B-S04G	BES M12MD-POC40B-BP02-003	BES M12ME-POC40B-S04G-003	BES M12MI-POC40B-BV02	BES M12MI-POC40B-S04G
<b>BES0054</b>	<b>BES00E1</b>	<b>BES00E9</b>	<b>BES00FM</b>	<b>BES0059</b>
BES M12MI-NSC20B-S04G	BES M12MD-NSC40B-BP02-003	BES M12ME-NSC40B-S04G-003	BES M12MI-NSC40B-BV02	BES M12MI-NSC40B-S04G
<b>BES004Y</b>	<b>BES00CZ</b>	<b>BES00E7</b>	<b>BES03PT</b>	<b>BES004Z</b>
BES M12MI-NOC20B-S04G	BES M12MD-NOC40B-BP02-003	BES M12ME-NOC40B-S04G-003	BES M12MI-NOC40B-BV02	BES M12MI-NOC40B-S04G
12...30 V DC	10...30 V DC	10...30 V DC	12...30 V DC	12...30 V DC
2,5 V	2,5 V	2,5 V	2,5 V	2,5 V
250 V AC (□)	250 V AC (□)	250 V AC (□)	250 V AC (□)	250 V AC (□)
200 mA	200 mA	200 mA	200 mA	200 mA
ja/ja/ja	ja/ja/ja	ja/ja/ja	ja/ja/ja	ja/ja/ja
-25...70 °C	-25...70 °C	-25...70 °C	-25...70 °C	-25...70 °C
1,2 kHz	300 Hz	300 Hz	500 Hz	500 Hz
LED gelb	LED gelb	LED gelb	LED gelb	LED gelb
IP 68 nach BWN Pr. 20	IP 67	IP 67	IP 68 nach BWN Pr. 20	IP 68 nach BWN Pr. 20
CE, cULus	CE, cULus	CE, cULus	CE, cULus	CE, cULus
Messing beschichtet	Messing beschichtet	Messing beschichtet	Messing beschichtet	Messing beschichtet
PA 12	LCP	LCP	PA 12	PA 12
M12-Steckverbinder, 4-polig	2 m Kabel PUR, 3x0,34 mm <sup>2</sup>	M12-Steckverbinder, 4-polig	2 m Kabel PUR, 3x0,34 mm <sup>2</sup>	M12-Steckverbinder, 4-polig

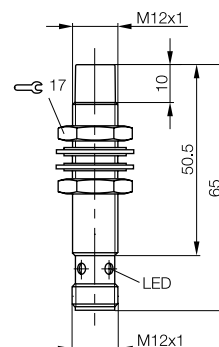
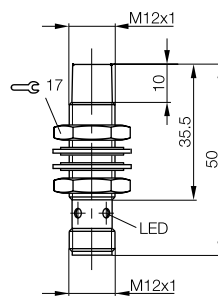


■ Vorzugsvarianten  
sofort lieferbar



Baureihe		<b>M12x1</b>	<b>M12x1</b>		
Einbauart		nichtbündig	nichtbündig		
Nennschaltabstand $s_n$		<b>8 mm</b>	<b>8 mm</b>		
Gesicherter Schaltabstand $s_a$		0...6,4 mm	0...6,4 mm		
PNP, Schließer	<b>Bestellcode</b>	<b>BES01PY</b>	<b>BES004N</b>		
	Typenbezeichnung	BES M12MD-PSC80F-S04G	BES M12MG-PSC80F-S04G		
PNP, Öffner	<b>Bestellcode</b>	<b>BES01PU</b>	<b>BES004K</b>		
	Typenbezeichnung	BES M12MD-POC80F-S04G	BES M12MG-POC80F-S04G		
NPN, Schließer	<b>Bestellcode</b>	<b>BES01PT</b>	<b>BES004F</b>		
	Typenbezeichnung	BES M12MD-NSC80F-S04G	BES M12MG-NSC80F-S04G		
NPN, Öffner	<b>Bestellcode</b>	<b>BES01PR</b>	<b>BES004A</b>		
	Typenbezeichnung	BES M12MD-NOC80F-S04G	BES M12MG-NOC80F-S04G		
Betriebsspannung $U_s$		10...30 V DC	10...30 V DC		
Spannungsfall $U_d$ bei $I_e$ max.		2,5 V	2,5 V		
Bemessungsisolationsspannung $U_i$ (Schutzklasse)		250 V AC (⊠)	250 V AC (⊠)		
Bemessungsbetriebsstrom $I_e$		200 mA	200 mA		
Verpolungssicher/vertauschungssicher/ kurzschlussfest		ja/ja/ja	ja/ja/ja		
Umgebungstemperatur $T_a$		-25...70 °C	-25...70 °C		
Schaltfrequenz $f$ max.		800 Hz	800 Hz		
Ausgangsfunktionsanzeige		LED gelb	LED gelb		
Schutzart nach IEC 60529		IP 68 nach BWN Pr. 20	IP 67		
Zulassungen		CE, cULus	CE, cULus		
Werkstoff	Gehäuse	Messing beschichtet	Messing beschichtet		
	Aktive Fläche	PBT	PBT		
Anschluss		M12-Steckverbinder, 4-polig	M12-Steckverbinder, 4-polig		

Weitere Varianten auf unserer Homepage  
oder auf Anfrage.



#### Passende Steckverbinder

Baugröße/Bauform	Länge/Kabelmaterial	Bestellcode
M12, 4-polig/gerade	2 m/PVC	<b>BCC0367</b>
M12, 4-polig/gewinkelt	2 m/PVC	<b>BCC036N</b>
M12, 4-polig/gerade	5 m/PVC	<b>BCC0368</b>
M12, 4-polig/gewinkelt	5 m/PVC	<b>BCC036P</b>

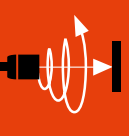
#### Empfohlenes Zubehör

Bezeichnung	Bestellcode
Befestigungsschelle	<b>BAM00C4</b>
Befestigungsschelle	<b>BAM00F2</b>
Haltewinkel	<b>BAM00C0</b>
Haltewinkel	<b>BAM00EY</b>

Weiteres elektrisches Zubehör finden Sie in unserem Katalog  
**Industrial Networking und Connectivity.**

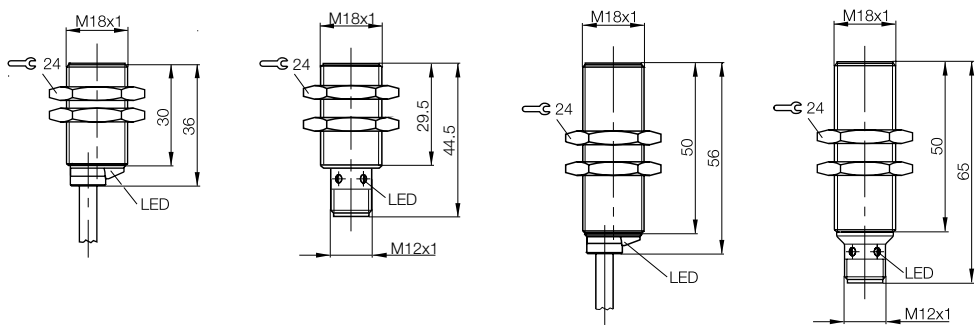
Weiteres mechanisches Zubehör finden Sie in  
unserem Katalog **Zubehör-Programm.**

# Induktive Global-Sensoren Zylinderbauformen, DC 3-Draht M18x1, Reichweite 5 mm



Induktive  
Global-  
Sensoren  
**Zylinder-  
bauformen  
DC 3-Draht**  
Quader-  
bauformen,  
DC 3-/4-Draht  
Zylinder-  
bauformen  
DC 2-Draht

M18x1	M18x1	M18x1	M18x1	
bündig	bündig	bündig	bündig	
<b>5 mm</b>	<b>5 mm</b>	<b>5 mm</b>	<b>5 mm</b>	
0...4 mm	0...4 mm	0...4 mm	0...4 mm	
<b>BES00EN</b>	<b>BES00EY</b>	<b>BES0082</b>	<b>BES0086</b>	
BES M18MD-PSC50B-BP02-003	BES M18ME-PSC50B-S04G-003	BES M18MI-PSC50B-BV02	BES M18MI-PSC50B-S04G	
<b>BES00EL</b>	<b>BES00EU</b>	<b>BES007R</b>	<b>BES043J</b>	
BES M18MD-POC50B-BP02-003	BES M18ME-POC50B-S04G-003	BES M18MI-POC50B-BV02	BES M18MI-POC50B-S04G	
<b>BES00EJ</b>	<b>BES00ER</b>	<b>BES007A</b>	<b>BES044F</b>	
BES M18MD-NSC50B-BP02-003	BES M18ME-NSC50B-S04G-003	BES M18MI-NSC50B-BV02	BES M18MI-NSC50B-S04G	
<b>BES03T8</b>	<b>BES03T7</b>	<b>BES03RR</b>		
BES M18MD-NOC50B-BP02-003	BES M18ME-NOC50B-S04G-003	BES M18MI-NOC50B-BV02		
10...30 V DC	10...30 V DC	12...30 V DC	12...30 V DC	
2 V	2 V	2,5 V	2,5 V	
75 V DC	75 V DC	250 V AC (□)	250 V AC (□)	
200 mA	200 mA	200 mA	200 mA	
ja/ja/ja	ja/ja/ja	ja/ja/ja	ja/ja/ja	
-25...70 °C	-25...70 °C	-25...70 °C	-25...70 °C	
700 Hz	700 Hz	700 Hz	700 Hz	
LED gelb	LED gelb	LED gelb	LED gelb	
IP 67	IP 67	IP 68 nach BWN Pr. 20	IP 68 nach BWN Pr. 20	
CE, cULus	CE, cULus	CE, cULus	CE, cULus	
Messing beschichtet	Messing beschichtet	Messing beschichtet	Messing beschichtet	
PA 12	PA 12	PA 12	PA 12	
2 m Kabel PUR, 3x0,34 mm <sup>2</sup>	M12-Steckverbinder, 4-polig	2 m Kabel PUR, 3x0,34 mm <sup>2</sup>	M12-Steckverbinder, 4-polig	

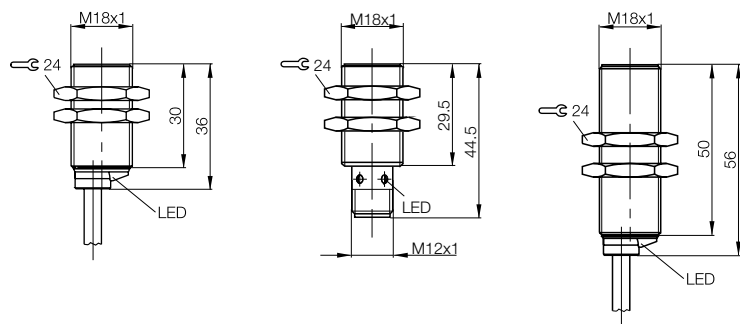


■ Vorzugsvarianten  
sofort lieferbar



Baureihe		<b>M18x1</b>	<b>M18x1</b>	<b>M18x1</b>
Einbauart		bündig	bündig	bündig
Nennschaltabstand $s_n$		<b>8 mm</b>	<b>8 mm</b>	<b>8 mm</b>
Gesicherter Schaltabstand $s_a$		0...6,4 mm	0...6,4 mm	0...6,4 mm
PNP, Schließer	<b>Bestellcode</b>	<b>BES00EP</b>	<b>BES00EZ</b>	<b>BES008E</b>
	Typenbezeichnung	BES M18MD-PSC80B-BP02-003	BES M18ME-PSC80B-S04G-003	BES M18MI-PSC80B-BV02
PNP, Öffner	<b>Bestellcode</b>	<b>BES00EM</b>	<b>BES00EW</b>	<b>BES03PY</b>
	Typenbezeichnung	BES M18MD-POC80B-BP02-003	BES M18ME-POC80B-S04G-003	BES M18MI-POC80B-BV02
NPN, Schließer	<b>Bestellcode</b>	<b>BES00EK</b>	<b>BES00ET</b>	
	Typenbezeichnung	BES M18MD-NSC80B-BP02-003	BES M18ME-NSC80B-S04G-003	
NPN, Öffner	<b>Bestellcode</b>	<b>BES00EH</b>	<b>BES03RN</b>	
	Typenbezeichnung	BES M18MD-NOC80B-BP02-003	BES M18ME-NOC80B-S04G-003	
Betriebsspannung $U_s$		10...30 V DC	10...30 V DC	12...30 V DC
Spannungsfall $U_d$ bei $I_o$ max.		3,5 V	3,5 V	2,5 V
Bemessungsisolationsspannung $U_i$ (Schutzklasse)		75 V DC	75 V DC	250 V AC (II)
Bemessungsbetriebsstrom $I_o$		130 mA	130 mA	200 mA
Verpolungssicher/vertauschungssicher/ kurzschlussfest		ja/ja/ja	ja/ja/ja	ja/ja/ja
Umgebungstemperatur $T_a$		-25...70 °C	-25...70 °C	-25...70 °C
Schaltfrequenz $f$ max.		150 Hz	150 Hz	150 Hz
Ausgangsfunktionsanzeige		LED gelb	LED gelb	LED gelb
Schutzart nach IEC 60529		IP 67	IP 67	IP 68 nach BWN Pr. 20
Zulassungen		CE, cULus	CE, cULus	CE, cULus
Werkstoff	Gehäuse	Messing beschichtet	Messing beschichtet	Messing beschichtet
	Aktive Fläche	PBT	PBT	PA 12
Anschluss		2 m Kabel PUR, 3x0,34 mm <sup>2</sup>	M12-Steckverbinder, 4-polig	2 m Kabel PUR, 3x0,34 mm <sup>2</sup>

Weitere Varianten auf unserer Homepage  
oder auf Anfrage.



#### Passende Steckverbinder

Baugröße/Bauform	Länge/Kabelmaterial	Bestellcode
M12, 4-polig/gerade	2 m/PVC	<b>BCC0367</b>
M12, 4-polig/gewinkelt	2 m/PVC	<b>BCC036N</b>
M12, 4-polig/gerade	5 m/PVC	<b>BCC0368</b>
M12, 4-polig/gewinkelt	5 m/PVC	<b>BCC036P</b>

Weiteres elektrisches Zubehör finden Sie in unserem Katalog  
**Industrial Networking und Connectivity.**

#### Empfohlenes Zubehör

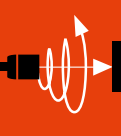
Bezeichnung	Bestellcode
Befestigungsschelle	<b>BAM00F2</b>
Haltewinkel	<b>BAM00EY</b>

Weiteres mechanisches Zubehör finden Sie in  
unserem Katalog **Zubehör-Programm.**

# Induktive Global-Sensoren

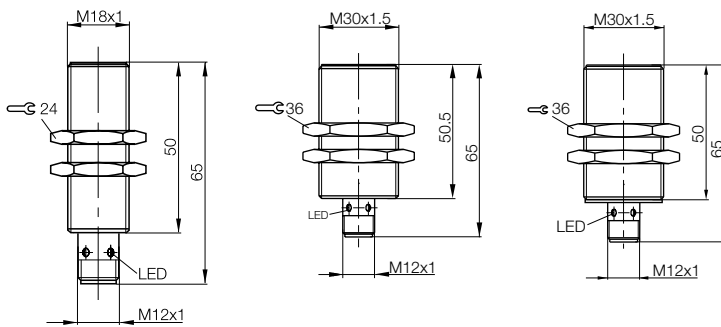
## Zylinderbauformen, DC 3-Draht

### M18x1, M30x1, Reichweite 8 mm, 10 mm, 15 mm



Induktive  
Global-  
Sensoren  
**Zylinder-  
bauformen  
DC 3-Draht**  
Quader-  
bauformen,  
DC 3-/4-Draht  
Zylinder-  
bauformen  
DC 2-Draht

M18x1	M30x1,5	M30x1,5		
bündig	bündig	bündig		
<b>8 mm</b>	<b>10 mm</b>	<b>15 mm</b>		
0...6,4 mm	0...8,1 mm	0...12,2 mm		
<b>BES008L</b>	<b>BES00A3</b>	<b>BES00AF</b>		
BES M18MI-PSC80B-S04G	BES M30MI-PSC10B-S04G	BES M30MI-PSC15B-S04G		
<b>BES03RP</b>	<b>BES043H</b>	<b>BES03RK</b>		
BES M18MI-POC80B-S04G	BES M30MI-POC10B-S04G	BES M30MI-POC15B-S04G		
<b>BES007L</b>				
BES M18MI-NSC80B-S04G				
<b>BES0077</b>				
BES M18MI-NOC80B-S04G				
10...30 V DC	12...30 V DC	10...30 V DC		
2,5 V	2,5 V	2,5 V		
250 V AC (□)	75 V DC	250 V AC (□)		
200 mA	200 mA	200 mA		
ja/ja/ja	ja/ja/ja	ja/ja/ja		
-25...70 °C	-25...70 °C	-25...70 °C		
1 kHz	400 Hz	100 Hz		
LED gelb	LED gelb	LED gelb		
IP 67	IP 67	IP 67		
CE, cULus	CE, cULus	CE, cULus		
Messing beschichtet	Messing beschichtet	Messing beschichtet		
PBT	PA 12	PA 12		
M12-Steckverbinder, 4-polig	M12-Steckverbinder, 4-polig	M12-Steckverbinder, 4-polig		



Induktive Global-Sensoren  
 Quaderbauformen, DC 3-/4-Draht  
 40x40 mm, Reichweite 20 mm, 25 mm

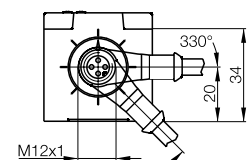
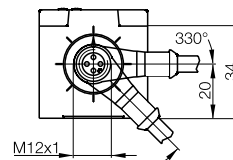
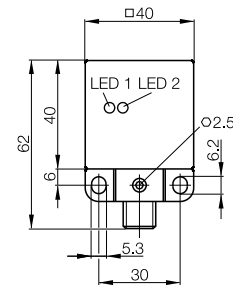
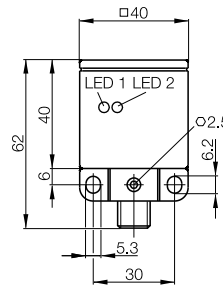
40x40 mm  
**Global**

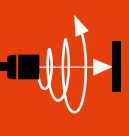
■ Vorzugsvarianten  
 sofort lieferbar



Baureihe		<b>40x40 mm</b> Unicomcompact	<b>40x40 mm</b>
Einbauart		bündig	nichtbündig
Nennschaltabstand $s_n$		<b>20 mm</b>	<b>25 mm</b>
Gesicherter Schaltabstand $s_a$		0...16 mm	0...20 mm
PNP, Schließer	<b>Bestellcode</b>	<b>BES021W</b>	
	Typenbezeichnung	BES Q40KFU-PSC20B-S04G	
PNP, Antivalent	<b>Bestellcode</b>	<b>BES0217</b>	
	Typenbezeichnung	BES Q40KFU-PAC20B-S04G	
NPN, Antivalent	<b>Bestellcode</b>		<b>BES022J</b>
	Typenbezeichnung		BES Q40KFU-NAC25F-S04G
Betriebsspannung $U_S$		10...30 V DC	10...30 V DC
Spannungsfall $U_d$ bei $I_o$ max.		2,5 V	2,5 V
Bemessungsisolationsspannung $U_i$ (Schutzklasse)		250 V AC (□)	250 V AC (□)
Bemessungsbetriebsstrom $I_o$		200 mA	200 mA
Polarity reversal protected/t ransposition protected/short-circuit protected		ja/ja/ja	ja/ja/ja
Umgebungstemperatur $T_a$		-25...+70 °C	-25...+70 °C
Schaltfrequenz $f$ max.		50 Hz	50 Hz
Ausgangsfunktionsanzeige		LED gelb	LED gelb
Schutzart nach IEC 60529		IP 67	IP 67
Zulassungen		CE, cULus	CE, cULus
Werkstoff	Gehäuse	PA	PBT
	Aktive Fläche	PA	PBT
Anschluss		M12-Steckverbinder, 4-polig	M12-Steckverbinder, 4-polig

Weitere Varianten auf unserer Homepage  
 oder auf Anfrage.





Induktive  
Global-  
Sensoren  
Zylinder-  
bauformen  
DC 3-Draht  
**Quader-  
bauformen,  
DC 3-/4-Draht**  
Zylinder-  
bauformen  
DC 2-Draht



Induktive Global-Sensoren  
Zylinderbauformen, DC 2-Draht  
M8x1, M12x1, Reichweite 2 mm, 3 mm

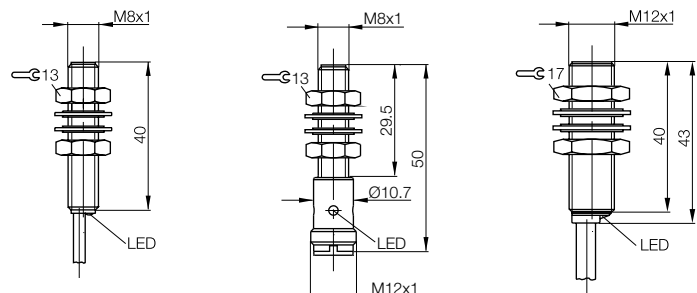
M8, M12,  
M18, M30  
**Global**

■ Vorzugsvarianten  
sofort lieferbar



	M8x1	M8x1	M12x1
Baureihe	M8x1	M8x1	M12x1
Einbauart	bündig	bündig	bündig
Nennschaltabstand $s_n$	<b>2 mm</b>	<b>2 mm</b>	<b>3 mm</b>
Gesicherter Schaltabstand $s_a$	0...1,6 mm	0...1,6 mm	0...2,4 mm
Gepolt, Schließer	<b>Bestellcode</b> Typenbezeichnung	<b>BES001L</b> BES M08MG-GSC20B-BV02	<b>BES0022</b> BES M08ME1-GSC20B-S04G
Gepolt, Öffner	<b>Bestellcode</b> Typenbezeichnung	<b>BES024R</b> BES M08MG-GOC20B-BV02	<b>BES0045</b> BES M12MG-GSC30B-BV02
Ungepolt, Schließer	<b>Bestellcode</b> Typenbezeichnung	<b>BES001T</b> BES M08MG-USC20B-BV02	<b>BES024N</b> BES M08ME1-GOC20B-S04G
Ungepolt, Öffner	<b>Bestellcode</b> Typenbezeichnung	<b>BES024T</b> BES M08MG-UOC20B-BV02	<b>BES004T</b> BES M12MG-USC30B-BV02
Bestellcode	<b>BES024P</b>	<b>BES024P</b>	<b>BES024M</b>
Typenbezeichnung	BES M08MG-UOC20B-BV02	BES M08ME1-UOC20B-S04G	BES M12MG-UOC30B-BV02
Betriebsspannung $U_s$	10...36 V DC	10...36 V DC	10...36 V DC
Spannungsfall $U_d$ bei $I_o$ max.	5 V	5 V	≤ 5 V
Bemessungsisolationsspannung $U_i$	75 V DC	75 V DC	75 V DC
Bemessungsbetriebsstrom $I_o$	100 mA	100 mA	100 mA
Minimum operational current $I_m$	5 mA	5 mA	5 mA
Residual current $I_r$ max.	600 $\mu$ A	600 $\mu$ A	600 $\mu$ A
Permissible load capacitance max.	1 $\mu$ F	1 $\mu$ F	1 $\mu$ F
Verpolungssicher/vertauschungssicher/ kurzschlussfest	ja/ja/ja	ja/ja/ja	ja/ja/ja
Umgebungstemperatur $T_a$	-25...+70 °C	-25...+70 °C	-25...+70 °C
Schaltfrequenz $f$ max.	1,5 kHz	1,5 kHz	1,3 kHz
Ausgangsfunktionsanzeige	LED gelb	LED gelb	LED gelb
Schutzart nach IEC 60529	IP 67	IP 67	IP 67
Zulassungen	CE, cULus	CE, cULus	CE, cULus
Werkstoff	Messing beschichtet	Messing beschichtet	Messing beschichtet
Gehäuse	PBT	PBT	PA 12
Aktive Fläche			
Anschluss	2 m Kabel PVC, 2x0,14 mm <sup>2</sup>	M12-Steckverbinder, 4-polig	2 m Kabel PVC, 2x0,34 mm <sup>2</sup>

Weitere Varianten auf unserer Homepage  
oder auf Anfrage.



Passende Steckverbinder

Baugröße/Bauform	Länge/Kabelmaterial	Bestellcode
M12, 4-polig/gerade	2 m/PVC	<b>BCC0367</b>
M12, 4-polig/gewinkelt	2 m/PVC	<b>BCC036N</b>
M12, 4-polig/gerade	5 m/PVC	<b>BCC0368</b>
M12, 4-polig/gewinkelt	5 m/PVC	<b>BCC036P</b>

Empfohlenes Zubehör

Bezeichnung	Bestellcode
Befestigungsschelle	<b>BAM00F2</b>
Befestigungsschelle	<b>BAM0219</b>
Haltewinkel	<b>BAM00EY</b>

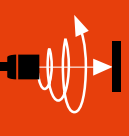
Weiteres elektrisches Zubehör finden Sie in unserem Katalog  
**Industrial Networking und Connectivity.**

Weiteres mechanisches Zubehör finden Sie in  
unserem Katalog **Zubehör-Programm.**

# Induktive Global-Sensoren

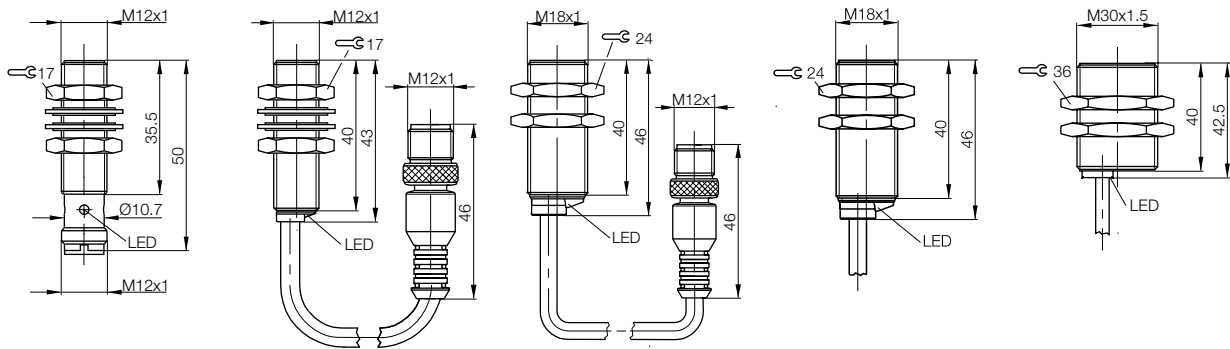
## Zylinderbauformen, DC 2-Draht

### M12x1, M18x1, M30x1,5, Reichweite 3 mm, 7 mm, 15 mm



Induktive  
Global-  
Sensoren  
Zylinder-  
bauformen  
DC 3-Draht  
Quader-  
bauformen,  
DC 3-/4-Draht  
Zylinder-  
bauformen  
DC 2-Draht

M12x1	M12x1	M18x1	M18x1	M30x1,5
bündig	bündig	bündig	bündig	bündig
<b>3 mm</b>	<b>3 mm</b>	<b>7 mm</b>	<b>7 mm</b>	<b>15 mm</b>
0...2,4 mm	0...2,4 mm	0...5,6 mm	0...5,6 mm	0...12 mm
<b>BES003Z</b>	<b>BES0042</b>	<b>BES006C</b>	<b>BES00FA</b>	<b>BES008R</b>
BES M12MF-GSC30B-S04G	BES M12MG-GSC30B-BP00,3-GS04	BES M18MG-GSC70B-BP00,3-GS04	BES M18MG-GSC70B-BV02	BES M30MF-GSC15B-BV02
<b>BES024J</b>	<b>BES03HK</b>	<b>BES039L</b>	<b>BES02NT</b>	<b>BES0279</b>
BES M12MF-GOC30B-S04G	BES M12MG-GOC30B-BP00,3-GS04	BES M18MG-GOC70B-BP00,3-GS04	BES M18MG-GOC70B-BV02	BES M30MF-GOC15B-BV02
<b>BES0041</b>			<b>BES0073</b>	<b>BES0091</b>
BES M12MF-USC30B-S04G			BES M18MG-USC70B-BV02	BES M30MF-USC15B-BV02
<b>BES024K</b>			<b>BES02NU</b>	<b>BES027A</b>
BES M12MF-UOC30B-S04G			BES M18MG-UOC70B-BV02	BES M30MF-UOC15B-BV02
10...36 V DC	10...36 V DC	10...36 V DC	10...36 V DC	10...36 V DC
≤ 5 V	4 V	4 V	4 V	≤ 5 V
75 V DC	75 V DC	75 V DC	75 V DC	75 V DC
100 mA	100 mA	100 mA	100 mA	100 mA
5 mA	5 mA	5 mA	5 mA	5 mA
600 µA	600 µA	600 µA	600 µA	600 µA
1 µF	1 µF	1 µF	1 µF	1 µF
ja/ja/ja	ja/ja/ja	ja/ja/ja	ja/ja/ja	ja/ja/ja
-25...+70 °C	-25...+70 °C	-25...+70 °C	-25...+70 °C	-25...+70 °C
1,3 kHz	1,3 kHz	600 Hz	600 Hz	400 Hz
LED gelb	LED gelb	LED gelb	LED gelb	LED gelb
IP 67	IP 67	IP 67	IP 67	IP 67
CE, cULus	CE, cULus	CE, cULus	CE, cULus	CE, cULus
Messing beschichtet	Messing beschichtet	Messing beschichtet	Messing beschichtet	Messing beschichtet
PA 12	PA 12	PA 12	PA 12	PA 12
M12-Steckverbinder, 4-polig	0,3 m Kabel PUR mit M12-Steckverbinder, 4-polig	0,3 m Kabel PUR mit M12-Steckverbinder, 4-polig	2 m Kabel PUR, 3x0,34 mm <sup>2</sup>	2 m Kabel PVC, 2x0,34 mm <sup>2</sup>





# Kapazitive Global- Sensoren

## Kapazitive Global-Sensoren – überdurchschnittliche Technik zum besten Preis

Für die Objekt- und Füllstandserfassung sind die kapazitiven Global-Sensoren besonders wirtschaftlich. Sie bieten eine große Auswahl bewährter Produkte in überdurchschnittlicher Technik mit bestmöglichem EMV-Schutz zu einem günstigen Preis.

Die komplette Serie umfasst M12-, M18- und M30-Varianten in Kabelausführung und mit M12-Stecker. Im Kunststoff- oder Edelstahlgehäuse. Dies gewährleistet ihren vielfältigen Einsatz.

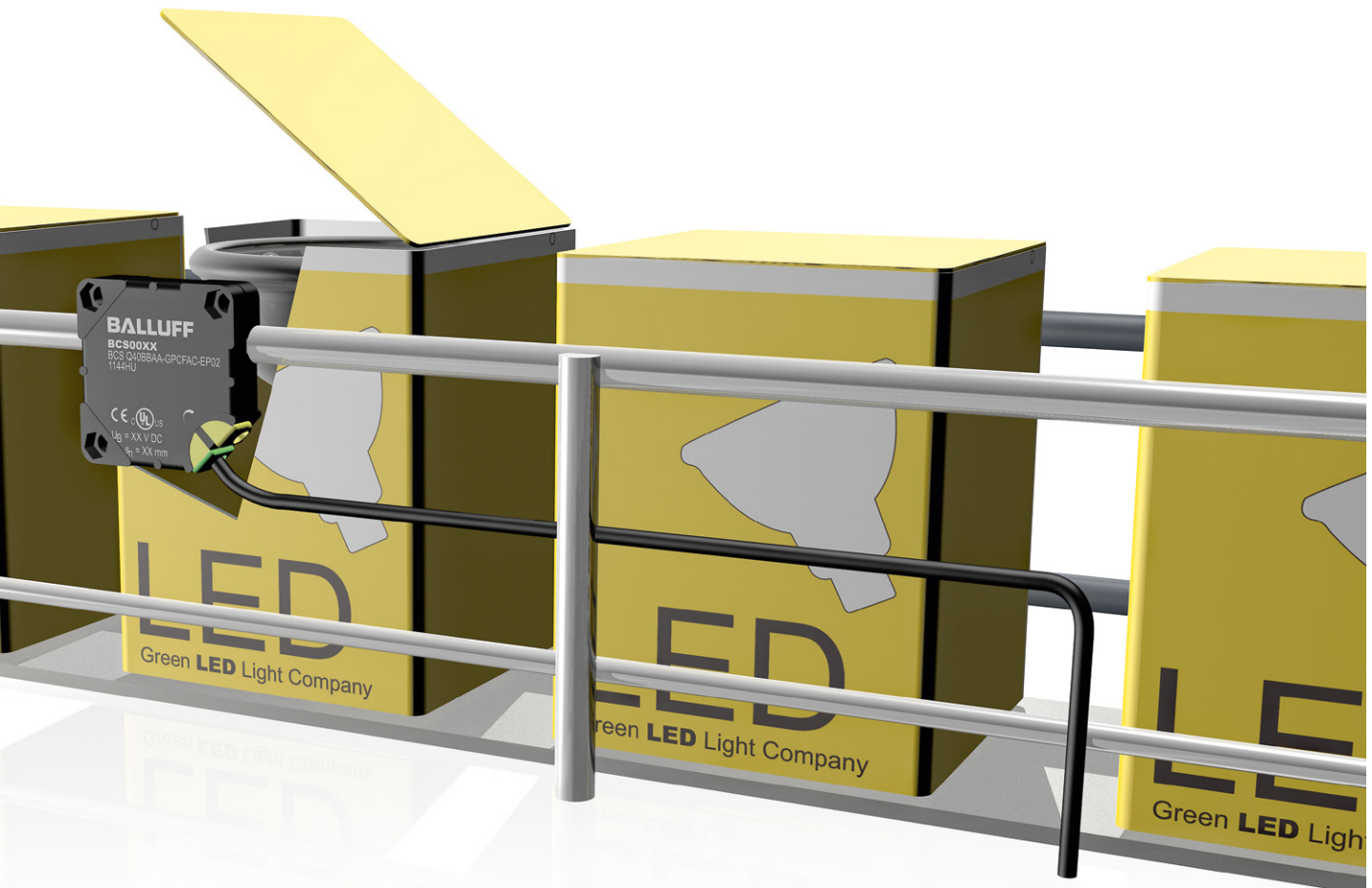
Alle Sensoren sind über Potenziometer sehr gut an Applikationen anzupassen.

### **Merkmale**

- **Edelstahl- oder Kunststoffgehäuse (PBT)**
- **PNP- und NPN-Ausführungen mit Öffner oder Schließer**
- **Betriebsspannungsanzeige (große grüne LED)**
- **Ausgangsfunktionsanzeige (große gelbe LED)**
- **hohe elektromagnetische Verträglichkeit (EMV)**

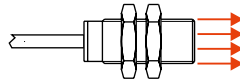


<b>Leistungsspektrum</b>	56
<b>Kapazitive Global-Sensoren zur Objekterfassung, Zylinderbauformen</b>	
M12×1	58
M18×1	59
M30×1,5	60
<b>Quaderbauformen</b>	
40×40×10 mm	62
16×34×8 mm	63
<b>Kapazitive Global-Sensoren zur Füllstandserfassung Zylinderbauformen</b>	
M12×1	64
M18×1	65
M30×1,5	66

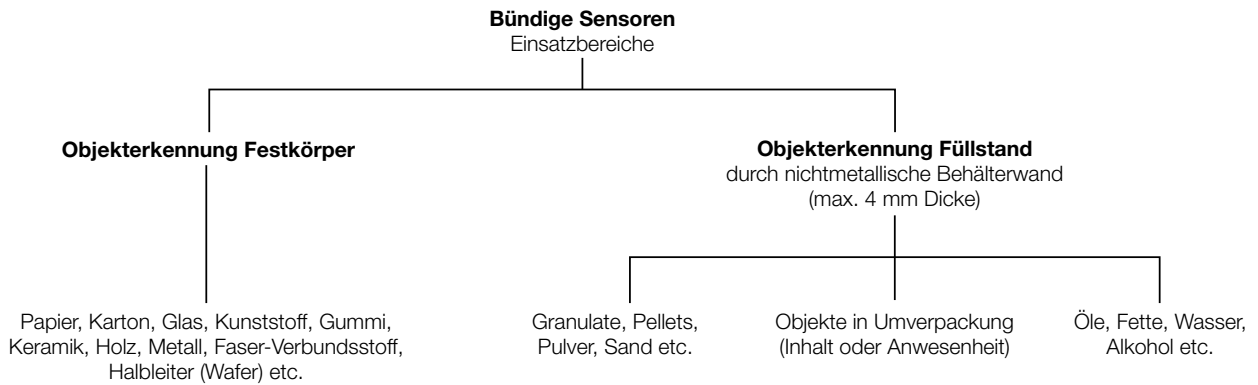


### Objekterkennung

- bündiger Einbau
- großer Schaltabstand
- Erfassen von z. B. Kunststoffteilen

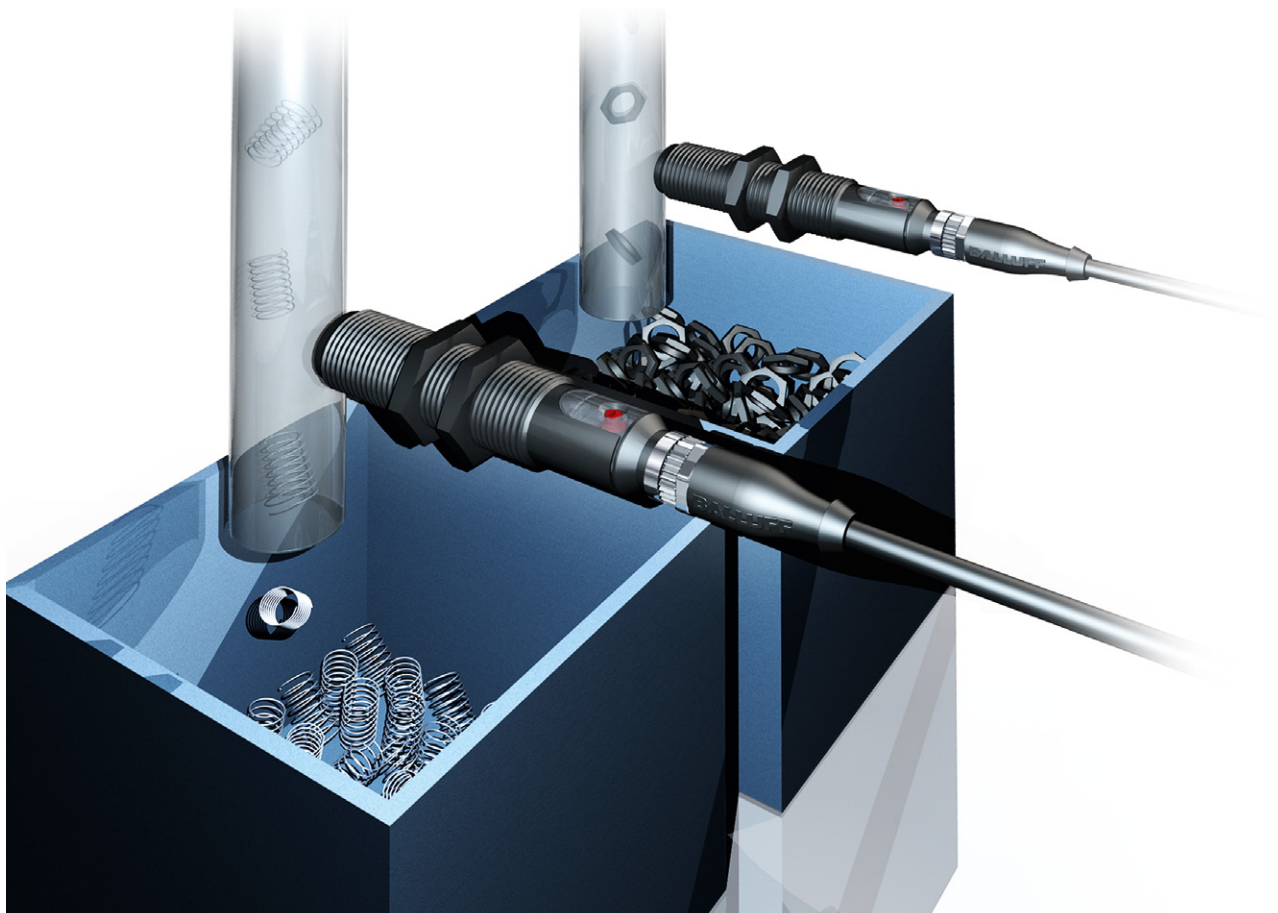


Bündige kapazitive Sensoren erfassen Objekte auch aus größerem Abstand zuverlässig. Unabhängig von Farbe, Struktur und Werkstoff.



### Vorteil

Durch das geradlinige elektrische Feld werden auch Medien mit geringer Dielektrizitätszahl zuverlässig erkannt (elektrisch schwach- oder nichtleitende, nichtmetallische Werkstoffen).

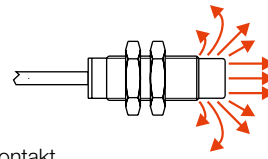


# Kapazitive Global-Sensoren

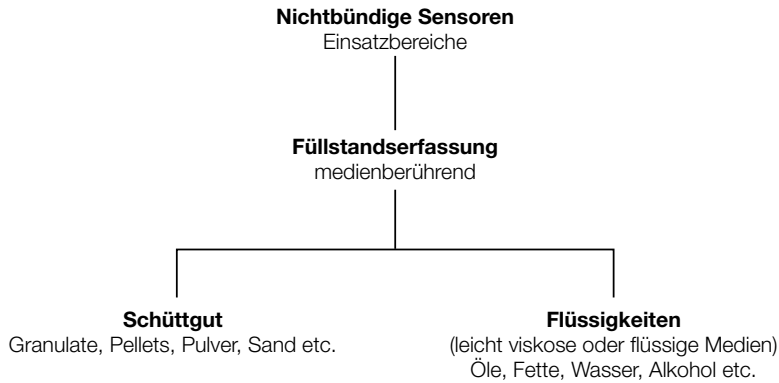
## Leistungsspektrum

### Füllstandserfassung

- nichtbündiger Einbau: verbesserte Ausblendung von Anhaftungen
- Empfindlichkeit einstellbar



Nichtbündige Global-Sensoren erfassen Schüttgut oder Flüssigkeiten in direktem Kontakt ganz hervorragend. Dabei werden Werkstoffanhaftungen zuverlässig ausgeblendet.



Kapazitive Global-Sensoren

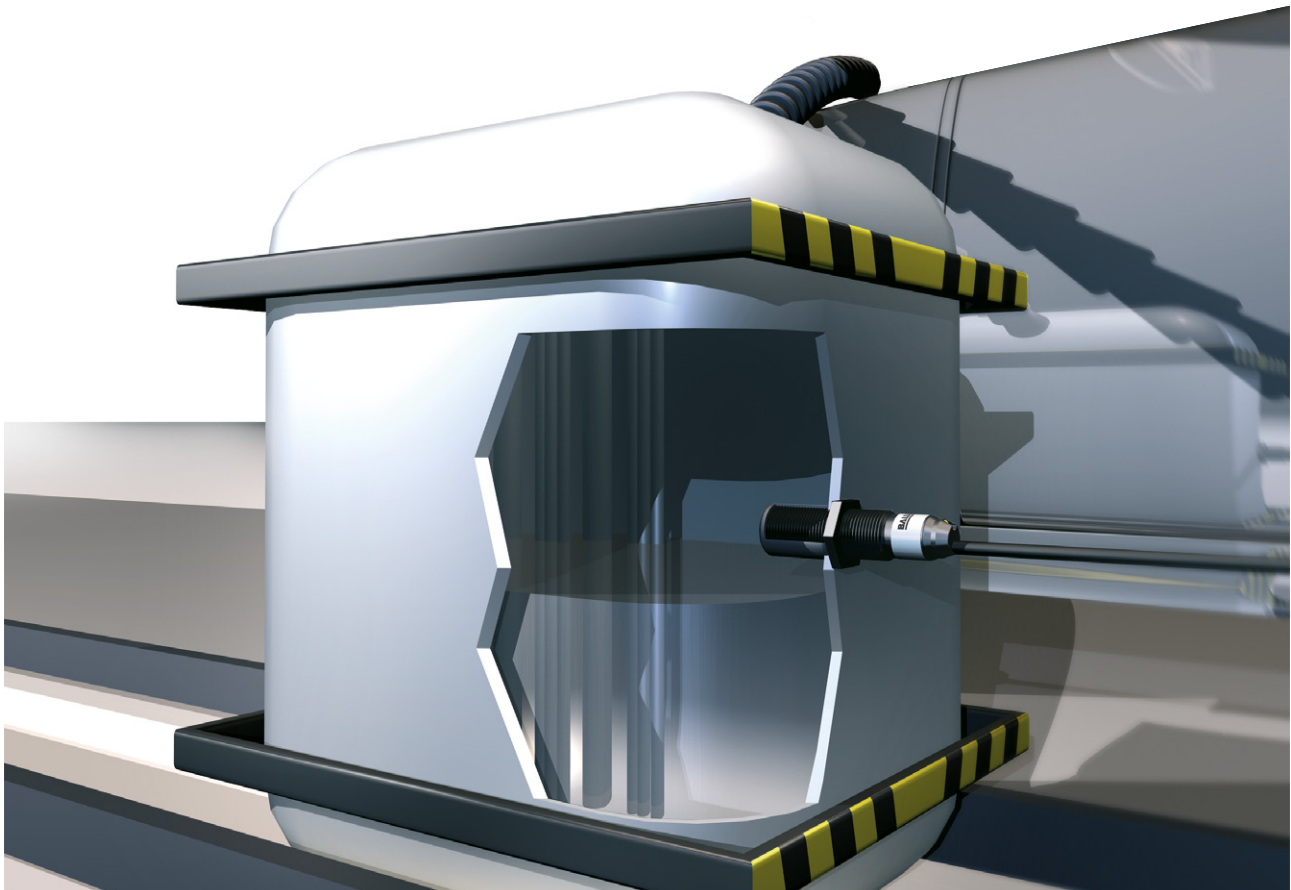
### Leistungsspektrum

Kapazitive-Sensoren zur Objekterfassung  
Zylinderbauformen  
Quaderbauformen

Kapazitive-Sensoren zur Füllstandserfassung  
Zylinderbauformen

### Vorteil

Durch das kugelförmige elektrische Feld werden Anhaftungen an der aktiven Fläche des Sensors sicher ausgeblendet.



# Kapazitive Global-Sensoren zur Objekterfassung, Zylinderbauformen, DC 3-Draht M12×1, Reichweite 4 mm

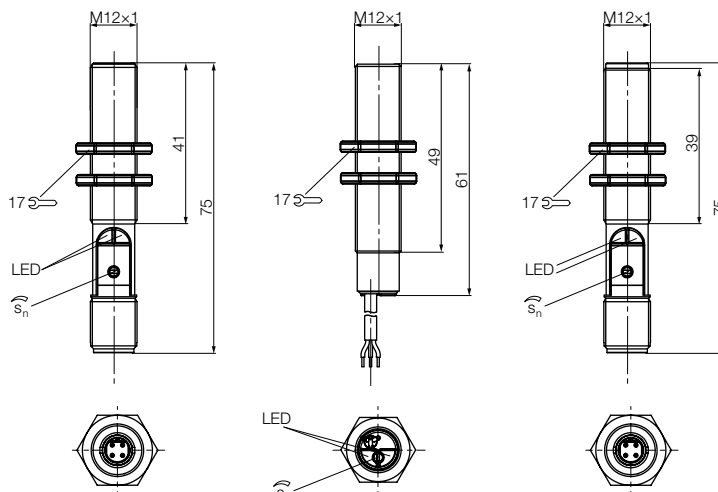
# M12, M18 Global

■ Vorzugsvarianten  
sofort lieferbar



		M12×1	M12×1	M12×1
Baugröße		M12×1	M12×1	M12×1
Einbauart		bündig	bündig	bündig
Nennschaltabstand $s_n$		1...4 mm	1...4 mm	1...4 mm
PNP, Schließer	<b>Bestellcode</b>	<b>BCS00P0</b>	<b>BCS00R4</b>	<b>BCS00PJ</b>
	Typenbezeichnung	BCS M12B4G2-PSC40D-S04K	BCS M12B4I1-PSC40D-EP02	BCS M12BBG2-PSC40D-S04K
PNP, Öffner	<b>Bestellcode</b>	<b>BCS00P1</b>	<b>BCS00P8</b>	<b>BCS00PK</b>
	Typenbezeichnung	BCS M12B4G2-POC40D-S04K	BCS M12B4I1-POC40D-EP02	BCS M12BBG2-POC40D-S04K
NPN, Schließer	<b>Bestellcode</b>	<b>BCS00P2</b>	<b>BCS00P9</b>	<b>BCS00PL</b>
	Typenbezeichnung	BCS M12B4G2-NSC40D-S04K	BCS M12B4I1-NSaC40D-EP02	BCS M12BBG2-NSC40D-S04K
NPN, Öffner	<b>Bestellcode</b>	<b>BCS00P3</b>	<b>BCS00PA</b>	<b>BCS00PM</b>
	Typenbezeichnung	BCS M12B4G2-NOC40D-S04K	BCS M12B4I1-NOC40D-EP02	BCS M12BBG2-NOC40D-S04K
Betriebsspannung $U_S$		10...30 V DC	10...30 V DC	10...30 V DC
Spannungsfall $U_a$ at $I_a$		≤ 1,5 V	≤ 1,5 V	≤ 1,5 V
Bemessungsisolationsspannung $U_i$		75 V DC	75 V DC	75 V DC
Ausgangsstrom max.		100 mA	100 mA	100 mA
Leerlaufstrom $I_o$ max.		≤ 15 mA	≤ 15 mA	≤ 15 mA
Verpolungssicher/vertauschungssicher/kurzschlussfest		ja/ja/ja	ja/ja/ja	ja/ja/ja
Umgebungstemperatur $T_a$		-25...+85 °C	-25...+85 °C	-25...+85 °C
Schaltfrequenz f		100 Hz	100 Hz	100 Hz
Betriebsspannungs-/Ausgangsfunktionsanzeige		LED grün/LED gelb	LED grün/LED gelb	LED grün/LED gelb
Schutzart nach IEC 60529		IP 67	IP 67	IP 67
Werkstoff	Gehäuse	Edelstahl rostfrei	Edelstahl rostfrei	PBT
	Aktive Fläche	PBT	PBT	PBT
	Deckel	PA 12, PBT	PA 12	PA 12, PBT
Anschluss		M12-Steckverbinder, 4-polig, A-codiert	2 m Kabel PUR, 3×0,14 mm <sup>2</sup>	M12-Steckverbinder, 4-polig, A-codiert

Weitere Varianten auf unserer Homepage  
oder auf Anfrage.



### Passende Steckverbinder

Baugröße/Bauform	Länge/Kabelmaterial	Bestellcode
M12, 4-polig/gerade	2 m/PVC	<b>BCC0367</b>
M12, 4-polig/gewinkelt	2 m/PVC	<b>BCC036P</b>
M12, 4-polig/gerade	5 m/PVC	<b>BCC0368</b>
M12, 4-polig/gewinkelt	5 m/PVC	<b>BCC036N</b>

### Empfohlenes Zubehör

Bezeichnung	Bestellcode
Haltewinkel	<b>BAM00C0</b>
Haltewinkel	<b>BAM00EY</b>

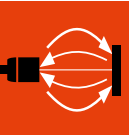
Weiteres elektrisches Zubehör finden Sie in unserem Katalog  
**Industrial Networking und Connectivity.**

Weiteres mechanisches Zubehör finden Sie in  
unserem Katalog **Zubehör-Programm.**

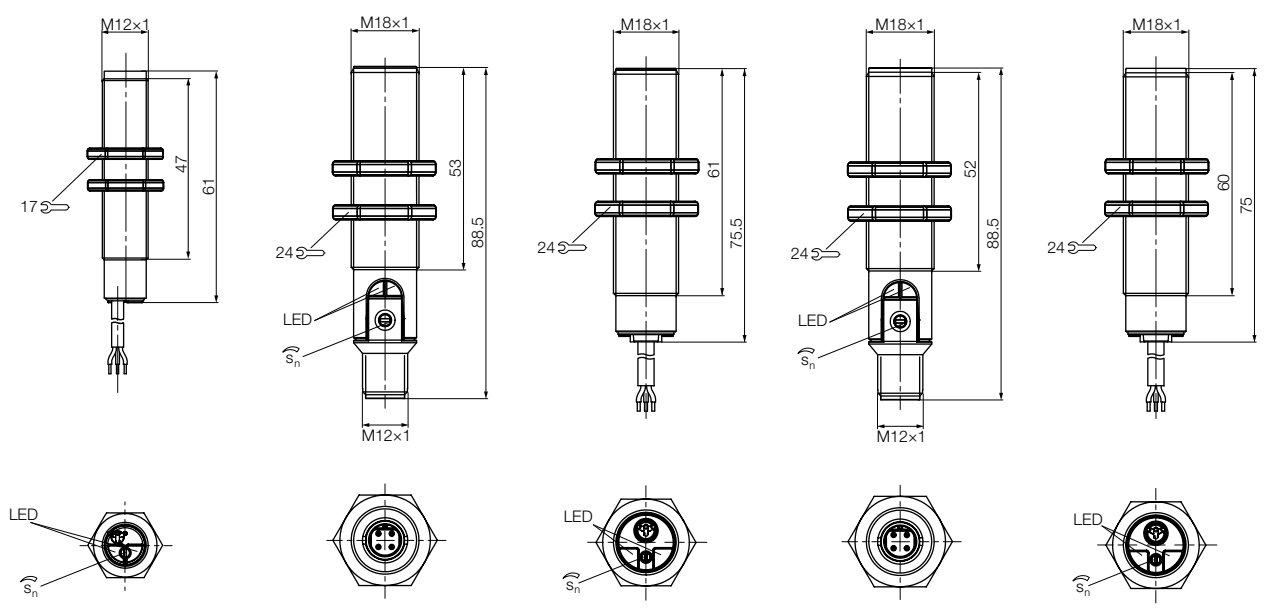
# Kapazitive Global-Sensoren zur Objekterfassung, Zylinderbauformen, DC 3-Draht M12×1, M18×1, Reichweite 4 mm, 8 mm



M12×1	M18×1	M18×1	M18×1	M18×1	M18×1
bündig	bündig	bündig	bündig	bündig	bündig
1...4 mm	2...8 mm	2...8 mm	2...8 mm	2...8 mm	2...8 mm
<b>BCS00PU</b>	<b>BCS00MF</b>	<b>BCS00LK</b>	<b>BCS00M8</b>	<b>BCS00NZ</b>	<b>BCS00NZ</b>
BCS M12BB11-PSC40D-EP02	BCS M18B4I3-PSC80D-S04K	BCS M18B4N1-PSC80D-EP02	BCS M18BBI3-PSC80D-S04K	BCS M18BBN1-PSC80D-EP02	BCS M18BBN1-PSC80D-EP02
<b>BCS00PW</b>	<b>BCS00M4</b>	<b>BCS00LR</b>	<b>BCS00MH</b>	<b>BCS00M1</b>	<b>BCS00M1</b>
BCS M12BB11-POC40D-EP02	BCS M18B4I3-POC80D-S04K	BCS M18B4N1-POC80D-EP02	BCS M18BBI3-POC80D-S04K	BCS M18BBN1-POC80D-EP02	BCS M18BBN1-POC80D-EP02
<b>BCS00PY</b>	<b>BCS00M5</b>	<b>BCS00LN</b>	<b>BCS00MJ</b>	<b>BCS00M2</b>	<b>BCS00M2</b>
BCS M12BB11-NSC40D-EP02	BCS M18B4I3-NSC80D-S04K	BCS M18B4N1-NSC80D-EP02	BCS M18BBI3-NSC80D-S04K	BCS M18BBN1-NSC80D-EP02	BCS M18BBN1-NSC80D-EP02
<b>BCS00PZ</b>	<b>BCS00M6</b>	<b>BCS00LP</b>	<b>BCS00MK</b>	<b>BCS00M3</b>	<b>BCS00M3</b>
BCS M12BB11-NOC40D-EP02	BCS M18B4I3-NOC80D-S04K	BCS M18B4N1-NOC80D-EP02	BCS M18BBI3-NOC80D-S04K	BCS M18BBN1-NOC80D-EP02	BCS M18BBN1-NOC80D-EP02
10...30 V DC	10...30 V DC	10...30 V DC	10...30 V DC	10...30 V DC	10...30 V DC
≤ 1,5 V	≤ 1,5 V	≤ 1,5 V	≤ 1,5 V	≤ 1,5 V	≤ 1,5 V
75 V DC	75 V DC	75 V DC	75 V DC	75 V DC	75 V DC
100 mA	100 mA	100 mA	100 mA	100 mA	100 mA
≤ 15 mA	≤ 15 mA	≤ 15 mA	≤ 15 mA	≤ 15 mA	≤ 15 mA
ja/ja/ja	ja/ja/ja	ja/ja/ja	ja/ja/ja	ja/ja/ja	ja/ja/ja
-25...+85 °C	-25...+85 °C	-25...+85 °C	-25...+85 °C	-25...+85 °C	-25...+85 °C
100 Hz	100 Hz	100 Hz	100 Hz	100 Hz	100 Hz
LED grün/LED gelb	LED grün/LED gelb	LED grün/LED gelb	LED grün/LED gelb	LED grün/LED gelb	LED grün/LED gelb
IP 67	IP 67	IP 67	IP 67	IP 67	IP 67
PBT	Edelstahl rostfrei	Edelstahl rostfrei	PBT	PBT	PBT
PBT	PBT	PBT	PBT	PBT	PBT
PA 12	PA 12, PBT	PA 12	PA 12, PBT	PA 12	PA 12
2 m Kabel PUR, 3×0,14 mm <sup>2</sup>	M12-Steckverbinder, 4-polig, A-codiert	2 m Kabel PUR, 3×0,34 mm <sup>2</sup>	M12-Steckverbinder, 4-polig, A-codiert	2 m Kabel PUR, 3×0,34 mm <sup>2</sup>	2 m Kabel PUR, 3×0,34 mm <sup>2</sup>



Kapazitive Global-Sensoren  
Leistungsspektrum  
Kapazitive-Sensoren zur Objekterfassung Zylinderbauformen Quaderbauformen  
Kapazitive-Sensoren zur Füllstandserfassung Zylinderbauformen



# Kapazitive Global-Sensoren zur Objekterfassung, Zylinderbauformen, DC 3-Draht M30×1,5, Reichweite 15 mm

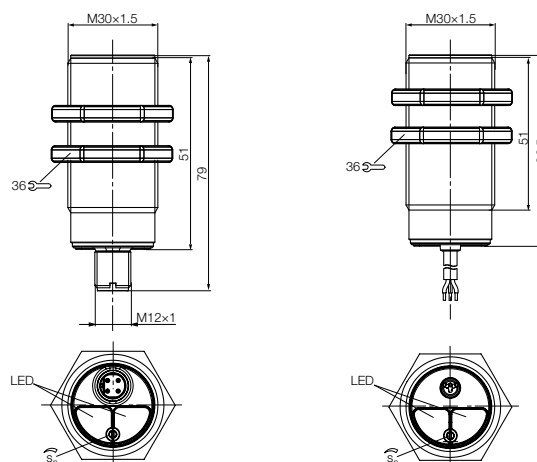
M30  
Global

■ Vorzugsvarianten  
sofort lieferbar



Baugröße		<b>M30×1,5</b>	<b>M30×1,5</b>
Einbauart		bündig	bündig
Nennschaltabstand $s_n$		<b>2...15 mm</b>	<b>2...15 mm</b>
PNP, Schließer	<b>Bestellcode</b>	<b>BCS00MR</b>	<b>BCS00N2</b>
	Typenbezeichnung	BCS M30B412-PSC15D-S04K	BCS M30B411-PSC15D-EP02
PNP, Öffner	<b>Bestellcode</b>	<b>BCS00MT</b>	<b>BCS00N3</b>
	Typenbezeichnung	BCS M30B412-POC15D-S04K	BCS M30B411-POC15D-EP02
NPN, Schließer	<b>Bestellcode</b>	<b>BCS00MU</b>	<b>BCS00N4</b>
	Typenbezeichnung	BCS M30B412-NSC15D-S04K	BCS M30B411-NSC15D-EP02
NPN, Öffner	<b>Bestellcode</b>	<b>BCS00MW</b>	<b>BCS00N5</b>
	Typenbezeichnung	BCS M30B412-NOC15D-S04K	BCS M30B411-NOC15D-EP02
Betriebsspannung $U_S$		10...30 V DC	10...30 V DC
Spannungsfall $U_a$ at $I_e$		≤ 1,5 V	≤ 1,5 V
Bemessungsisolationsspannung $U_i$		75 V DC	75 V DC
Ausgangsstrom max.		100 mA	100 mA
Leerlaufstrom $I_0$ max.		≤ 15 mA	≤ 15 mA
Verpolungssicher/vertauschungssicher/kurzschlussfest		ja/ja/ja	ja/ja/ja
Umgebungstemperatur $T_a$		-25...+85 °C	-25...+85 °C
Schaltfrequenz f		100 Hz	100 Hz
Betriebsspannungs-/Ausgangsfunktionsanzeige		LED grün/LED gelb	LED grün/LED gelb
Schutzart nach IEC 60529		IP 67	IP 67
Werkstoff	Gehäuse	Edelstahl rostfrei	Edelstahl rostfrei
	Aktive Fläche	PBT	PBT
	Deckel	PA 12, PBT	PA 12, PBT
Anschluss		M12-Steckverbinder, 4-polig, A-codiert	2 m Kabel PUR, 3×0,34 mm <sup>2</sup>

Weitere Varianten auf unserer Homepage  
oder auf Anfrage.



## Passende Steckverbinder

Baugröße/Bauform	Länge/Kabelmaterial	Bestellcode
M12, 4-polig/gerade	2 m/PVC	<b>BCC0367</b>
M12, 4-polig/gewinkelt	2 m/PVC	<b>BCC036P</b>
M12, 4-polig/gerade	5 m/PVC	<b>BCC0368</b>
M12, 4-polig/gewinkelt	5 m/PVC	<b>BCC036N</b>

## Empfohlenes Zubehör

Bezeichnung	Bestellcode
Haltewinkel	<b>BAM00HH</b>
Klemmhalter	<b>BAM015H</b>
Befestigungsschelle	<b>BAM00HN</b>

Weiteres elektrisches Zubehör finden Sie in unserem Katalog  
**Industrial Networking und Connectivity.**

Weiteres mechanisches Zubehör finden Sie in  
unserem Katalog **Zubehör-Programm.**

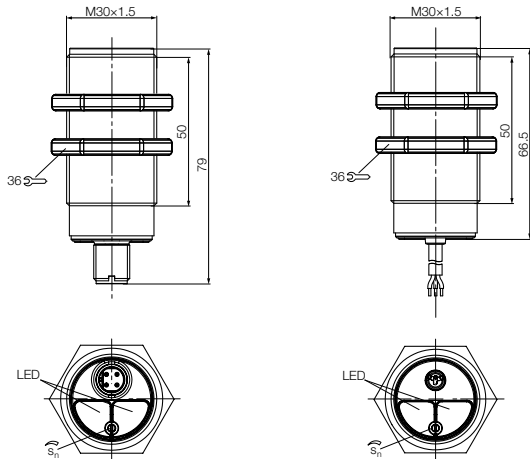
# Kapazitive Global-Sensoren zur Objekterfassung, Zylinderbauformen, DC 3-Draht M30×1,5, Reichweite 15 mm



<b>M30×1,5</b> bündig <b>2...15 mm</b> <b>BCS00NA</b> BCS M30BBI2-PSC15D-S04K	<b>M30×1,5</b> bündig <b>2...15 mm</b> <b>BCS00NM</b> BCS M30BBI1-PSC15D-EP02		
<b>BCS00NC</b> BCS M30BBI2-POC15D-S04K	<b>BCS00NN</b> BCS M30BBI1-POC15D-EP02		
<b>BCS00NE</b> BCS M30BBI2-NSC15D-S04K	<b>BCS00NP</b> BCS M30BBI1-NSC15D-EP02		
<b>BCS00NF</b> BCS M30BBI2-NOC15D-S04K	<b>BCS00NR</b> BCS M30BBI1-NOC15D-EP02		
10...30 V DC ≤ 1,5 V 75 V DC 100 mA ≤ 15 mA ja/ja/ja -25...+85 °C 100 Hz LED grün/LED gelb IP 67 PBT PBT PA 12, PBT M12-Steckverbinder, 4-polig, A-codiert	10...30 V DC ≤ 1,5 V 75 V DC 100 mA ≤ 15 mA ja/ja/ja -25...+85 °C 100 Hz LED grün/LED gelb IP 67 PBT PBT PA 12, PBT 2 m Kabel PUR, 3×0,34 mm <sup>2</sup>		



Kapazitive Global-Sensoren  
Leistungsspektrum  
Kapazitive-Sensoren zur Objekterfassung Zylinderbauformen Quaderbauformen  
Kapazitive-Sensoren zur Füllstandserfassung Zylinderbauformen



Kapazitive Global-Sensoren  
zur Objekterfassung, Quaderbauformen, DC 3-Draht  
40×40×10 mm Uniflat, Reichweite 20 mm

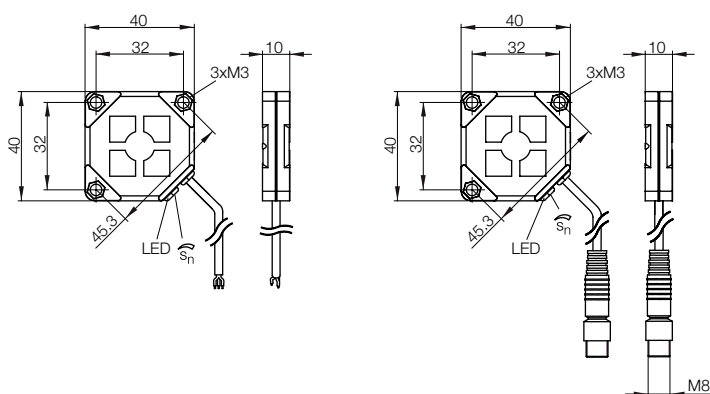
40×40×10 mm  
16×34×8 mm  
**Global**

■ **Vorzugsvarianten**  
sofort lieferbar



Baugröße		40×40×10 mm Uniflat	40×40×10 mm Uniflat
Einbauart		bündig	bündig
Nennschaltabstand $s_n$		1...20 mm	1...20 mm
PNP/NPN und Schließer/Öffner codierbar	<b>Bestellcode</b>	<b>BCS00TR</b>	
	Typenbezeichnung	BCS Q40BBAA-GPC20C-EP02	
PNP, Schließer	<b>Bestellcode</b>		<b>BCS00U6</b>
	Typenbezeichnung		BCS Q40BBAA-PSC20C-EP00,3-GS49
PNP, Öffner	<b>Bestellcode</b>		<b>BCS00U5</b>
	Typenbezeichnung		BCS Q40BBAA-POC20C-EP00,3-GS49
Betriebsspannung $U_S$		10...30 V DC	10...30 V DC
Spannungsfall $U_d$ at $I_b$		≤ 2,5 V	≤ 2,5 V
Bemessungsisolationsspannung $U_i$		75 V DC	75 V DC
Ausgangsstrom max.		100 mA	100 mA
Leerlaufstrom $I_0$ max.		≤ 15 mA	≤ 15 mA
Verpolungssicher/vertauschungssicher/kurzschlussfest		nein/nein/ja	Ja/ja/ja
Umgebungstemperatur $T_a$		-5...+85 °C	-5...+85 °C
Schaltfrequenz $f$		100 Hz	100 Hz
Betriebsspannungs-/Ausgangsfunktionsanzeige		LED grün/LED gelb	LED grün/LED gelb
Schutzart nach IEC 60529		IP 67	IP 67
Werkstoff	Gehäuse	PBT	PBT
	Aktive Fläche	PBT	PBT
	Deckel	PBT	PBT
Anschluss		2 m Kabel PUR, 3×0,14 mm <sup>2</sup>	0,3 m Kabel PUR mit M8-Stecker, 3-polig

Weitere Varianten auf unserer Homepage oder auf Anfrage.



**Passende Steckverbinder**

Baugröße/Bauform	Länge/Kabelmaterial	Bestellcode
M8, 3-polig/gerade	2 m/PVC	<b>BCC02NU</b>
M8, 3-polig/gewinkelt	5 m/PVC	<b>BCC02NW</b>

Weiteres elektrisches Zubehör finden Sie in unserem Katalog **Industrial Networking und Connectivity**.

**Empfohlenes Zubehör**

Bezeichnung	Bestellcode
Sensorhalter Ø 20 mm	<b>BAM01UL</b>

Weiteres mechanisches Zubehör finden Sie in unserem Katalog **Zubehör-Programm**.

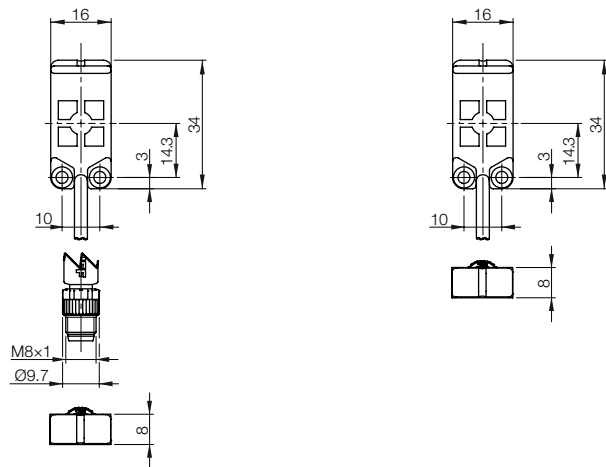
# Kapazitive Global-Sensoren zur Objekterfassung, Quaderbauformen, DC 3-Draht, 16x34x8 mm Micro-Box



Kapazitive Global-Sensoren  
Leistungsspektrum  
Kapazitive-Sensoren zur Objekterfassung Zylinderbauformen Quaderbauformen  
Kapazitive-Sensoren zur Füllstandserfassung Zylinderbauformen

Baugröße	16x34x8 mm MicroBox		16x34x8 mm MicroBox	
Einbauart	bündig		bündig	
Nennschaltabstand $s_n$	1...8 mm		1...8 mm	
PNP, Schließer	<b>Bestellcode</b>	<b>BCS012T</b>	<b>BCS012A</b>	
	Typenbezeichnung	BCS R08RRE-PSM80C-EP00,3-GS75	BCS R08RRE-PSM80C-EP02	
PNP, Öffner	<b>Bestellcode</b>	<b>BCS012U</b>	<b>BCS012C</b>	
	Typenbezeichnung	BCS R08RRE-POM80C-EP00,3-GS75	BCS R08RRE-POM80C-EP02	
NPN, Schließer	<b>Bestellcode</b>	<b>BCS012W</b>	<b>BCS012E</b>	
	Typenbezeichnung	BCS R08RRE-NSM80C-EP00,3-GS75	BCS R08RRE-NSM80C-EP02	
NPN, Öffner	<b>Bestellcode</b>	<b>BCS012Y</b>	<b>BCS012F</b>	
	Typenbezeichnung	BCS R08RRE-NOM80C-EP00,3-GS75	BCS R08RRE-NOM80C-EP02	
Betriebsspannung $U_S$	12...30 V DC		12...30 V DC	
Spannungsfall $U_d$ at $I_e$	$\leq 1,5$ V		$\leq 1,5$ V	
Bemessungsisolationsspannung $U_i$	75 V DC		75 V DC	
Ausgangsstrom max.	50 mA		50 mA	
Leerlaufstrom $I_0$ max.	$\leq 12$ mA		$\leq 12$ mA	
Verpolungssicher/vertauschungssicher/ kurzschlussfest	ja/ja/ja		ja/ja/ja	
Umgebungstemperatur $T_a$	-25...+70 °C		-25...+70 °C	
Schaltfrequenz $f$	50 Hz		50 Hz	
Ausgangsfunktionsanzeige	LED gelb		LED gelb	
Schutzart nach IEC 60529	IP 67		IP 67	
Werkstoff	Gehäuse	PP	PP	
	Aktive Fläche	PP	PP	
Anschluss	0,3 m Kabel PUR, 4x0.14 mm <sup>2</sup> mit M8-Steckverbinder, 4-polig		2 m Kabel PUR, 4x0.14 mm <sup>2</sup>	

Weitere Varianten auf unserer Homepage  
oder auf Anfrage.



# Kapazitive Global-Sensoren zur Füllstandserfassung, Zylinderbauformen, DC 3-Draht, M12x1

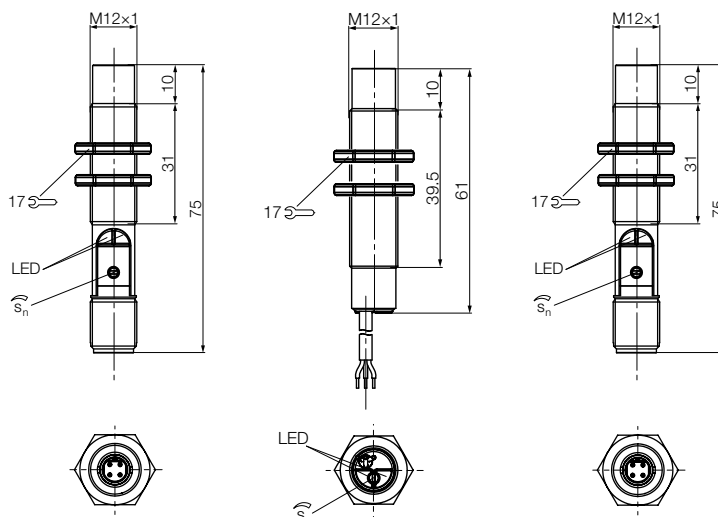
M12,  
M18  
**Global**

■ **Vorzugsvarianten  
sofort lieferbar**



		M12x1	M12x1	M12x1
Baugröße		M12x1	M12x1	M12x1
Einbauart		nichtbündig	nichtbündig	nichtbündig
Nennschaltabstand $s_n$		1...8 mm	1...8 mm	1...8 mm
PNP, Schließer	<b>Bestellcode</b>	<b>BCS00P4</b>	<b>BCS00PC</b>	<b>BCS00PN</b>
	Typenbezeichnung	BCS M12B4E2-PSC80H-S04K	BCS M12B4G1-PSC80H-EP02	BCS M12BBE2-PSC80H-S04K
PNP, Öffner	<b>Bestellcode</b>	<b>BCS00P5</b>	<b>BCS00PE</b>	<b>BCS00PP</b>
	Typenbezeichnung	BCS M12B4E2-POC80H-S04K	BCS M12B4G1-POC80H-EP02	BCS M12BBE2-POC80H-S04K
NPN, Schließer	<b>Bestellcode</b>	<b>BCS00P6</b>	<b>BCS00PF</b>	<b>BCS00PR</b>
	Typenbezeichnung	BCS M12B4E2-NSC80H-S04K	BCS M12B4G1-NSC80H-EP02	BCS M12BBE2-NSC80H-S04K
NPN, Öffner	<b>Bestellcode</b>	<b>BCS00P7</b>	<b>BCS00PH</b>	<b>BCS00PT</b>
	Typenbezeichnung	BCS M12B4E2-NOC80H-S04K	BCS M12B4G1-NOC80H-EP02	BCS M12BBE2-NOC80H-S04K
Betriebsspannung $U_s$		10...30 V DC	10...30 V DC	10...30 V DC
Spannungsfall $U_a$ at $I_a$		$\leq 1,5$ V	$\leq 1,5$ V	$\leq 1,5$ V
Bemessungsisolationsspannung $U_i$		75 V DC	75 V DC	75 V DC
Ausgangsstrom max.		100 mA	100 mA	100 mA
Leerlaufstrom $I_0$ max.		$\leq 15$ mA	$\leq 15$ mA	$\leq 15$ mA
Verpolungssicher/vertauschungssicher/kurzschlussfest		ja/ja/ja	ja/ja/ja	ja/ja/ja
Umgebungstemperatur $T_a$		-25...+85 °C	-25...+85 °C	-25...+85 °C
Schaltfrequenz $f$		100 Hz	100 Hz	100 Hz
Betriebsspannungs-/Ausgangsfunktionsanzeige		LED gelb	LED gelb	LED grün/LED gelb
Schutzart nach IEC 60529		IP 67	IP 67	IP 67
Werkstoff	Gehäuse	Edelstahl rostfrei	Edelstahl rostfrei	Edelstahl rostfrei
	Aktive Fläche	PBT	PBT	PBT
	Deckel	PA 12, PBT	PA 12	PA 12, PBT
Anschluss		M12-Steckverbinder, 4-polig, A-codiert	2 m Kabel PUR, 3x0,14 mm <sup>2</sup>	M12-Steckverbinder, 4-polig, A-codiert

Weitere Varianten auf unserer Homepage  
oder auf Anfrage.



### Passende Steckverbinder

Baugröße/Bauform	Länge/Kabelmaterial	Bestellcode
M12, 4-polig/gerade	2 m/PVC	<b>BCC0367</b>
M12, 4-polig/gewinkelt	2 m/PVC	<b>BCC036P</b>
M12, 4-polig/gerade	5 m/PVC	<b>BCC0368</b>
M12, 4-polig/gewinkelt	5 m/PVC	<b>BCC036N</b>

### Empfohlenes Zubehör

Bezeichnung	Bestellcode
Haltewinkel	<b>BAM00C0</b>
Haltewinkel	<b>BAM00EY</b>
Klemmhalter mit Festanschlag	<b>BAM00CY</b>

Weiteres elektrisches Zubehör finden Sie in unserem Katalog  
**Industrial Networking und Connectivity.**

Weiteres mechanisches Zubehör finden Sie in  
unserem Katalog **Zubehör-Programm.**

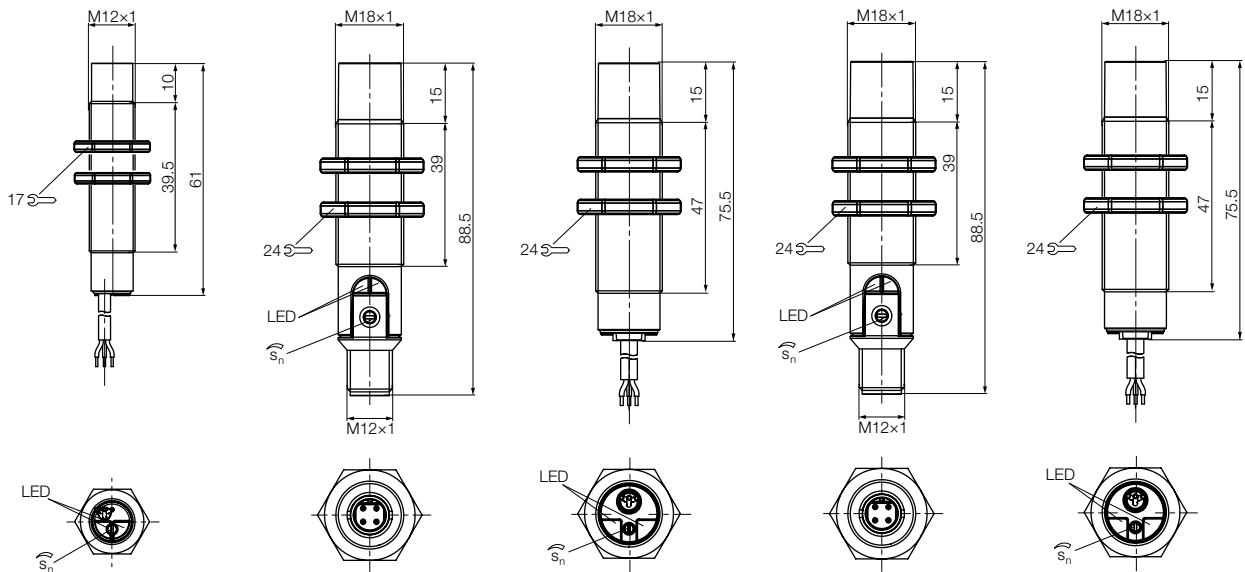
# Kapazitive Global-Sensoren zur Füllstandserfassung, Zylinderbauformen, DC 3-Draht, M12x1, M18x1



<b>M12x1</b>	<b>M18x1</b>	<b>M18x1</b>	<b>M18x1</b>	<b>M18x1</b>
nichtbündig	nichtbündig	nichtbündig	nichtbündig	nichtbündig
<b>1...8 mm</b>	<b>2..15 mm</b>	<b>2..15 mm</b>	<b>2..15 mm</b>	<b>2..15 mm</b>
<b>BCS00R0</b>	<b>BCS00ME</b>	<b>BCS00M7</b>	<b>BCS00LM</b>	<b>BCS00LL</b>
BCS M12BBG1-PSC80H-EP02	BCS M18B4G2-PSC15H-S04K	BCS M18B4H1-PSC15H-EP02	BCS M18BBG2-PSC15H-S04K	BCS M18BBH1-PSC15H-EP02
<b>BCS00R1</b>	<b>BCS00ML</b>	<b>BCS00M9</b>	<b>BCS00LT</b>	<b>BCS00LY</b>
BCS M12BBG1-POC80H-EP02	BCS M18B4G2-POC15H-S04K	BCS M18B4H1-POC15H-EP02	BCS M18BBG2-POC15H-S04K	BCS M18BBH1-POC15H-EP02
<b>BCS00R2</b>	<b>BCS00MM</b>	<b>BCS00MA</b>	<b>BCS00LU</b>	<b>BCS00LZ</b>
BCS M12BBG1-NSC80H-EP02	BCS M18B4G2-NSC15H-S04K	BCS M18B4H1-NSC15H-EP02	BCS M18BBG2-NSC15H-S04K	BCS M18BBH1-NSC15H-EP02
<b>BCS00R3</b>	<b>BCS00MN</b>	<b>BCS00MC</b>	<b>BCS00LW</b>	<b>BCS00MO</b>
BCS M12BBG1-NOC80H-EP02	BCS M18B4G2-NOC15H-S04K	BCS M18B4H1-NOC15H-EP02	BCS M18BBG2-NOC15H-S04K	BCS M18BBH1-NOC15H-EP02
10...30 V DC	10...30 V DC	10...30 V DC	10...30 V DC	10...30 V DC
≤ 1,5 V	≤ 1,5 V	≤ 1,5 V	≤ 1,5 V	≤ 1,5 V
75 V DC	75 V DC	75 V DC	75 V DC	75 V DC
100 mA	100 mA	100 mA	100 mA	100 mA
≤ 15 mA	≤ 15 mA	≤ 15 mA	≤ 15 mA	≤ 15 mA
ja/ja/ja	ja/ja	ja/ja	ja/ja/ja	ja/ja/ja
-25...+85 °C	-25...+85 °C	-25...+85 °C	-25...+85 °C	-25...+85 °C
100 Hz	100 Hz	100 Hz	100 Hz	100 Hz
LED grün/LED gelb	LED grün/LED gelb	LED grün/LED gelb	LED grün/LED gelb	LED grün/LED gelb
IP 67	IP 67	IP 67	IP 67	IP 67
PBT	Edelstahl rostfrei	Edelstahl rostfrei	PBT	PBT
PBT	PBT	PBT	PBT	PBT
PA 12	PA 12, PBT	PA 12	PA 12, PBT	PA 12
2 m Kabel PUR, 3x0,14 mm <sup>2</sup>	M12-Steckverbinder, 4-polig, A-codiert	2 m Kabel PUR, 3x0,34 mm <sup>2</sup>	M12-Steckverbinder, 4-polig, A-codiert	2 m Kabel PUR, 3x0,14 mm <sup>2</sup>



Kapazitive Global-Sensoren  
Leistungsspektrum  
Kapazitive-Sensoren zur Objekterfassung Zylinderbauformen Quaderbauformen  
Kapazitive-Sensoren zur Füllstandserfassung Zylinderbauformen



# Kapazitive Global-Sensoren zur Füllstandserfassung, Zylinderbauformen, DC 3-Draht, M30×1,5

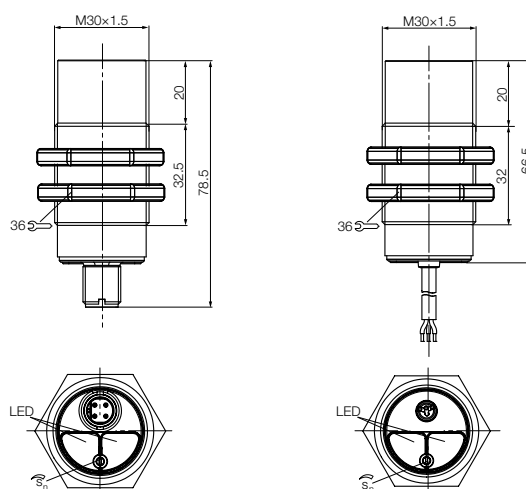


■ Vorzugsvarianten  
sofort lieferbar



Baugröße		<b>M30×1,5</b>	<b>M30×1,5</b>
Einbauart		nichtbündig	nichtbündig
Nennschaltabstand $s_n$		<b>1...25 mm</b>	<b>1...25 mm</b>
PNP, Schließer	<b>Bestellcode</b>	<b>BCS00MY</b>	<b>BCS00N6</b>
	Typenbezeichnung	BCS M30B4E2-PSC25H-S04K	BCS M30B4E1-PSC25H-EP02
PNP, Öffner	<b>Bestellcode</b>	<b>BCS00MZ</b>	<b>BCS00N7</b>
	Typenbezeichnung	BCS M30B4E2-POC25H-S04K	BCS M30B4E1-POC25H-EP02
NPN, Schließer	<b>Bestellcode</b>	<b>BCS00N0</b>	<b>BCS00N8</b>
	Typenbezeichnung	BCS M30B4E2-NSC25H-S04K	BCS M30B4E1-NSC25H-EP02
NPN, Öffner	<b>Bestellcode</b>	<b>BCS00N1</b>	<b>BCS00N9</b>
	Typenbezeichnung	BCS M30B4E2-NOC25H-S04K	BCS M30B4E1-NOC25H-EP02
Betriebsspannung $U_S$		10...30 V DC	10...30 V DC
Spannungsfall $U_d$ at $I_e$		≤ 1,5 V	≤ 1,5 V
Bemessungsisolationsspannung $U_i$		75 V DC	75 V DC
Ausgangsstrom max.		100 mA	100 mA
Leerlaufstrom $I_0$ max.		≤ 15 mA	≤ 15 mA
Verpolungssicher/vertauschungssicher/ kurzschlussfest		ja/ja/ja	ja/ja/ja
Umgebungstemperatur $T_a$		-25...+85 °C	-25...+85 °C
Schaltfrequenz $f$		100 Hz	100 Hz
Betriebsspannungs-/Ausgangsfunktionsanzeige		LED grün/LED gelb	LED grün/LED gelb
Schutzart nach IEC 60529		IP 67	IP 67
Werkstoff	Gehäuse	Edelstahl rostfrei	Edelstahl rostfrei
	Aktive Fläche	PBT	PBT
	Deckel	PA 12, PBT	PA 12, PBT
Anschluss		M12-Steckverbinder, 4-polig, A-codiert	2 m Kabel PUR, 3×0,34 mm <sup>2</sup>

Weitere Varianten auf unserer Homepage  
oder auf Anfrage.



## Passende Steckverbinder

Baugröße/Bauform	Länge/Kabelmaterial	Bestellcode
M12, 4-polig/gerade	2 m/PVC	<b>BCC0367</b>
M12, 4-polig/gewinkelt	2 m/PVC	<b>BCC036P</b>
M12, 4-polig/gerade	5 m/PVC	<b>BCC0368</b>
M12, 4-polig/gewinkelt	5 m/PVC	<b>BCC036N</b>

## Empfohlenes Zubehör

Bezeichnung	Bestellcode
Haltewinkel	<b>BAM00HH</b>
Befestigungsschelle	<b>BAM00HN</b>

Weiteres elektrisches Zubehör finden Sie in unserem Katalog  
**Industrial Networking und Connectivity.**

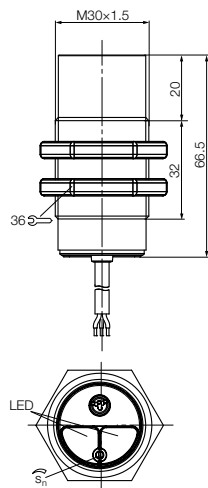
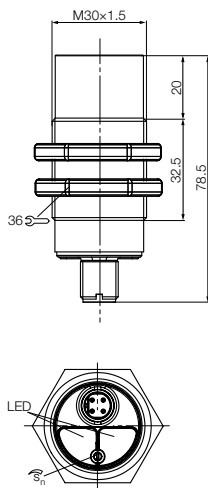
Weiteres mechanisches Zubehör finden Sie in  
unserem Katalog **Zubehör-Programm.**

# Kapazitive Global-Sensoren zur Füllstandserfassung, Zylinderbauformen, DC 3-Draht, M30×1,5



Kapazitive  
Global-  
Sensoren  
Leistungs-  
spektrum  
Kapazitive-  
Sensoren  
zur Objekt-  
erfassung  
Zylinder-  
bauformen  
Quader-  
bauformen  
Kapazitive-  
Sensoren zur  
Füllstands-  
erfassung  
Zylinder-  
bauformen

<b>M30×1,5</b> nichtbündig <b>1...25 mm</b>	<b>M30×1,5</b> nichtbündig <b>1...25 mm</b>		
<b>BCS00NH</b> BCS M30BBE2-PSC25H-S04K	<b>BCS00NT</b> BCS M30BBE1-PSC25H-EP02		
<b>BCS00NJ</b> BCS M30BBE2-POC25H-S04K	<b>BCS00NU</b> BCS M30BBE1-POC25H-EP02		
<b>BCS00NK</b> BCS M30BBE2-NSC25H-S04K	<b>BCS00NW</b> BCS M30BBE1-NSC25H-EP02		
<b>BCS00NL</b> BCS M30BBE2-NOC25H-S04K	<b>BCS00NY</b> BCS M30BBE1-NOC25H-EP02		
10...30 V DC ≤ 1,5 V 75 V DC 100 mA ≤ 15 mA ja/ja/ja	10...30 V DC ≤ 1,5 V 75 V DC 100 mA ≤ 15 mA ja/ja/ja		
-25...+85 °C 100 Hz LED grün/LED gelb IP 67	-25...+85 °C 100 Hz LED grün/LED gelb IP 67		
PBT PBT PA 12, PBT M12-Steckverbinder, 4-polig, A-codiert	PBT PBT PA 12, PBT 2 m Kabel PUR, 3×0,34 mm <sup>2</sup>		





# Magnetische Global- Zylinder- sensoren

## Magnetische Global-Zylindersensoren – perfekter Halt im Pneumatikzylinder

Unsere kompakten magnetischen Global-Zylindersensoren bieten den perfekten Halt. Denn sie sind auf die unterschiedlichen Zylinder-Nutformen genau abgestimmt. Daher können sie nicht nur bündig in die jeweilige Nut eingebaut werden, sondern fügen sich komplett darin ein:

- von oben oder seitlich einzuschieben
- Kabel- oder Stecker-Varianten
- kleine Bauform

### Für die C-Nut: BMF 204 und BMF 214

BMF 204 – für 3,8-mm-Nut

BMF 214 – für 4-mm-Nut

- über das Nut-Ende einschiebbar
- hervorragender Halt
- Miniatur-Bauform für Greifer und Kurzhubzylinder
- exakt positionierbar

### Für die T-Nut: BMF 235

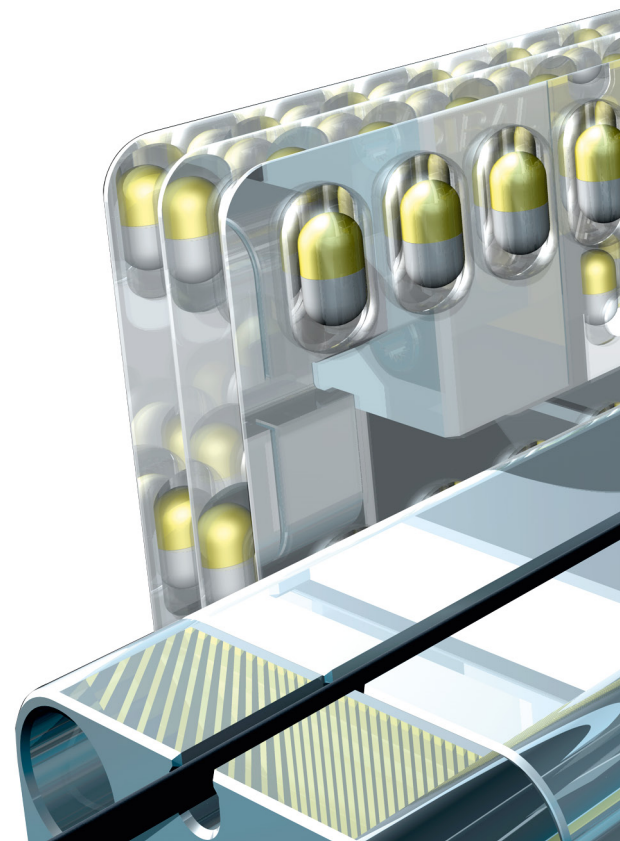
BMF 235 – der Standard

- große und besonders helle LED zur einfachen Diagnose
- von oben in die T-Nut einsetzbar („Drop-in“-Einbau)
- mit Standard-Schraubendreher oder 1,5-mm-Inbusschlüssel
- kurze, kompakte Bauform mit großer Haltekraft

### V-Twin® – ein Stecker für zwei Sensoren

In M8 oder M12

- mit einem 4-adrigen oder zwei 3-adrigen Kabeln
- reduziert Werkstoffeinsatz
- schneller Einbau
- senkt Kosten
- an einem Multi-Schnittstellenblock/Sensor-Verteiler Sensoren einfach verdoppeln

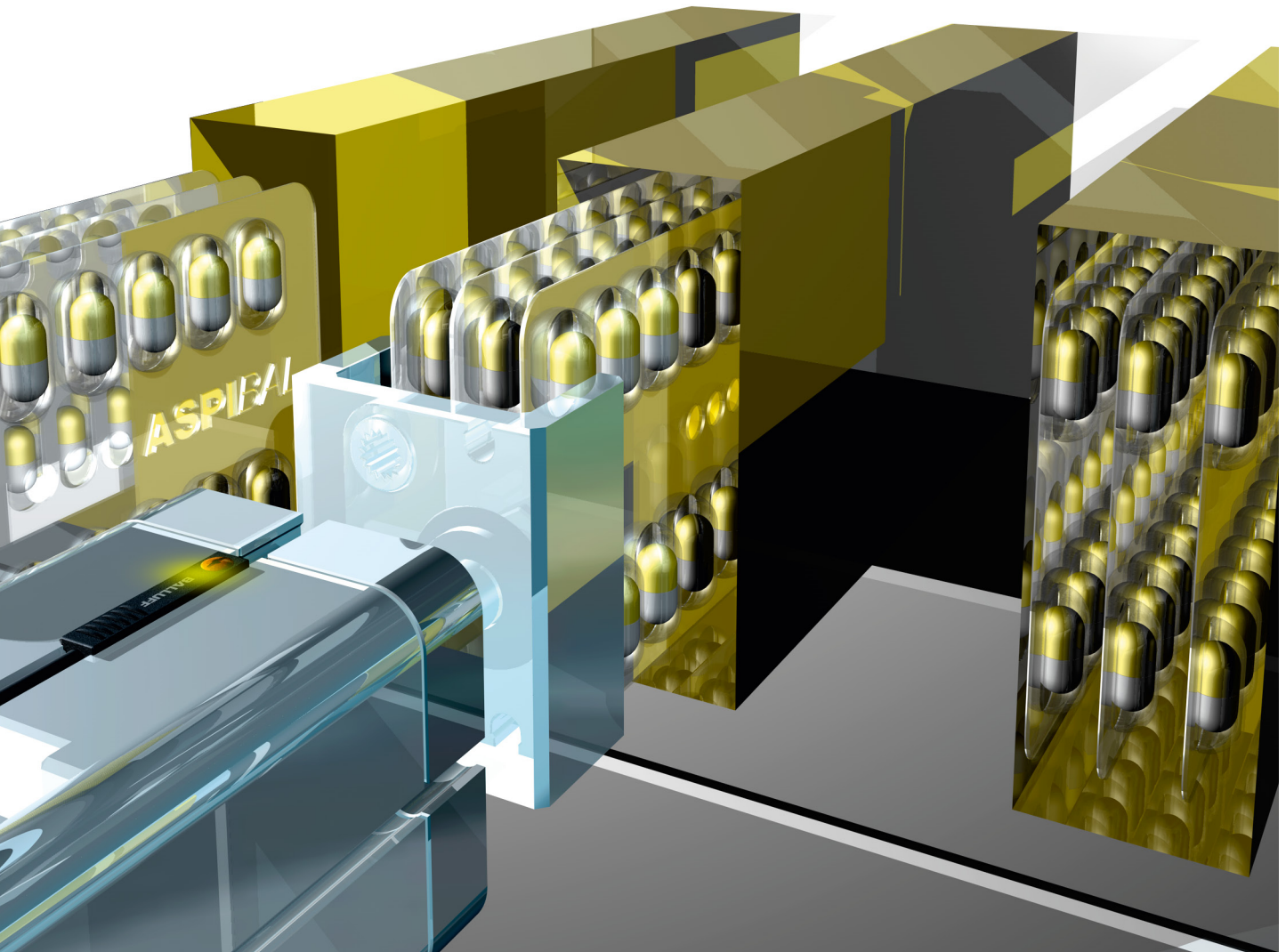
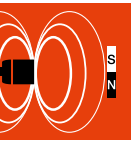


# Magnetische Global-Zylindersensoren

## Inhalt

### Kompakte Bauform

BMF 204 Global	70
BMF 214 Global	72
BMF 243 Global	74
BMF 235 Global	76



**Fester Halt in der Nut**

Die Bauform ist an die Nut angepasst, d.h., der Sensor ist in die Nut einschiebbar.

**Schnelle und einfache Montage und Justage**

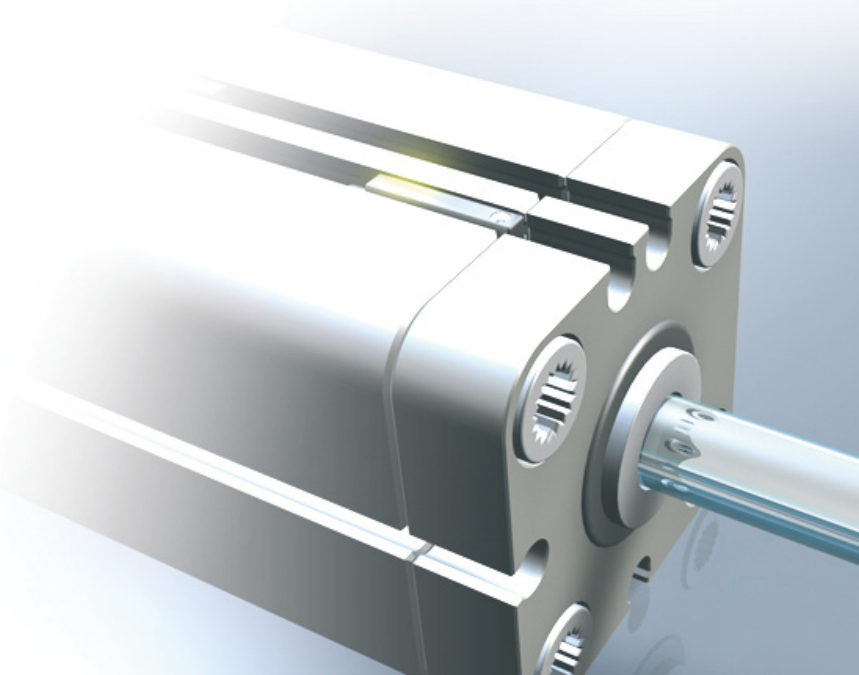
Halteelement ist in den Sensor integriert.

**Einsatz auch in platzkritischen Anwendungen**

Bündig einbaubar, der Sensor „verschwindet“ in der Nut.

**Optimale Lösung für jeden Greifer und Kurzhubzylinder**

Mini-Bauform, extrem kurz



**Vorzugsvarianten sofort lieferbar**



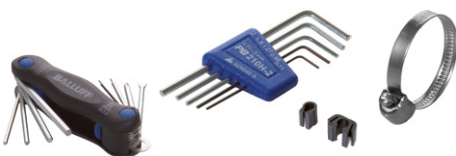
Baureihe	
Eigenschaften	
PNP, Schließer	<b>Bestellcode</b>
	Typenbezeichnung
Betriebsspannung $U_S$	
Spannungsfall $U_d$	
Bemessungsisolationsspannung $U_i$	
Bemessungsbetriebsstrom $I_e$	
Leerlaufstrom $I_0$ max.	
Verpolungssicher/vertauschungssicher/ kurzschlussfest	
Bemessungsschaltfeldstärke $I_{H_n}$	
Gesicherte Schaltfeldstärke $I_{H_a}$	
Temperaturdrift des Einschaltpunktes von $I_{H_n}$	
Ein-/Ausschaltverzug	
Umgebungstemperatur $T_a$	
Schutzart nach IEC 60529	
Zulassung	
Werkstoff	Gehäuse
Anschluss	
Montage	
Nut	



Der BMF 204 und BMF 214 beeindruckt durch seine extrem kurze Bauform.



**Empfohlenes Zubehör**  
 (bitte separat bestellen)

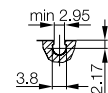


Spezial-Zubehör für magnetische Zylindersensoren, wie z. B. **Montage-Werkzeuge, Kabelclips oder Schlauchschellen**, finden Sie im Katalog Objekterkennung ab Seite 879.

**Abmessung Nut**

C-Nut (Nut-10)

z. B. Festo



**Weitere Varianten auf unserer Homepage oder auf Anfrage.**



# Magnetische Global-Zylindersensoren

## Kompakte Bauform, BMF 204

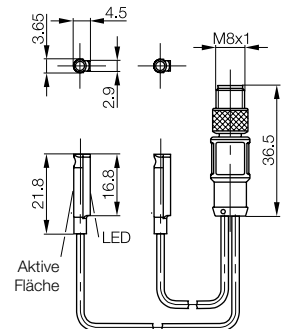
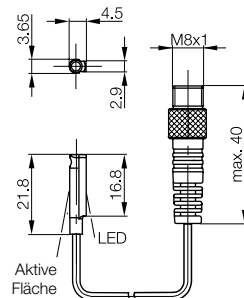
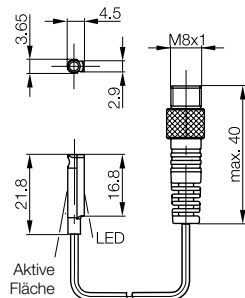
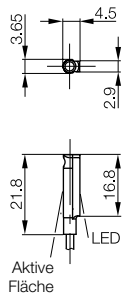


BMF 204	BMF 204	BMF 204	BMF 204
Kleines Gehäuse für die Festo C-Nut mit PUR-Direktkabel	Kleines Gehäuse für die Festo C-Nut mit M8-Stecker	Kleines Gehäuse für die Festo C-Nut mit M8-Stecker	Kleines Gehäuse für die Festo C-Nut mit M12-Stecker
<b>BMF0001</b>	<b>BMF0002</b>	<b>BMF0003</b>	<b>BMF00A6</b>
BMF 204K-PS-C-2A-PU-02	BMF 204K-PS-C-2A-SA2-S49-00,3	BMF 204K-PS-C-2A-SA2-S49-00,5	BMF 204K-PS-C-2A-SA2-S4-00,3
10...30 V DC	10...30 V DC	10...30 V DC	10...30 V DC
≤ 2,5 V	≤ 2,5 V	≤ 2,5 V	≤ 2,5 V
75 V DC	75 V DC	75 V DC	75 V DC
100 mA	100 mA	100 mA	100 mA
≤ 8 mA	≤ 8 mA	≤ 8 mA	≤ 8 mA
ja/ja/ja	ja/ja/ja	ja/ja/ja	ja/ja/ja
1,2 kA/m	1,2 kA/m	1,2 kA/m	1,2 kA/m
≥ 2 kA/m	≥ 2 kA/m	≥ 2 kA/m	≥ 2 kA/m
≤ 0,3%/°C	≤ 0,3%/°C	≤ 0,3%/°C	≤ 0,3%/°C
≤ 0,07 ms/≤ 0,07 ms	≤ 0,07 ms/≤ 0,07 ms	≤ 0,07 ms/≤ 0,07 ms	≤ 0,07 ms/≤ 0,07 ms
-25...+85 °C	-25...+85 °C	-25...+85 °C	-25...+85 °C
IP 67	IP 67	IP 67	IP 67
CE, cULus	CE, cULus	CE, cULus	CE, cULus
PA12	PA12	PA12	PA12
2 m Kabel PUR, 3x0,1 mm <sup>2</sup>	0,3 m Kabel PUR mit M8-Steckverbinder, 3-polig	0,3 m Kabel PUR mit M8-Steckverbinder, 3-polig	0,3 m Kabel PUR mit M8-Steckverbinder, 3-polig
seitlich einschiebbar	seitlich einschiebbar	seitlich einschiebbar	seitlich einschiebbar
┌ C-Nut (Nut-10)	┌ C-Nut (Nut-10)	┌ C-Nut (Nut-10)	┌ C-Nut (Nut-10)



Magnetische Global-Zylindersensoren in kompakter Bauform

**BMF 204**  
BMF 214  
BMF 243  
BMF 235



### Fester Halt in der Nut

Die Bauform ist an die Nut angepasst, d.h., der Sensor ist in die Nut einschiebbar.

### Schnelle und einfache Montage und Justage

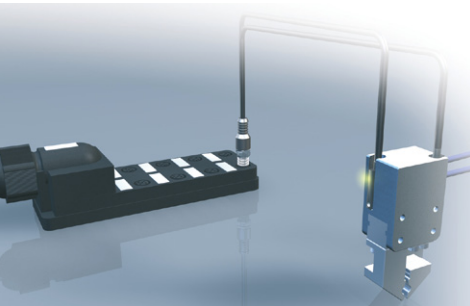
Halteelement ist in den Sensor integriert.

### Einsatz auch in platzkritischen Anwendungen

Bündig einbaubar, der Sensor „verschwindet“ in der Nut.

### Optimale Lösung für jeden Greifer und Kurzhubzylinder

Mini-Bauform, extrem kurz.



### V-Twin – zwei Sensoren, ein Stecker

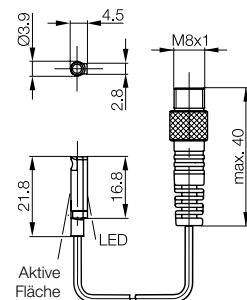
- Stecker einsparen und Wertschöpfung erhöhen
- nur ein Steckplatz für zwei Sensoren
- flexibel mehrere Positionen an pneumatischen Greifern und Zylindern erfassen

### Vorzugsvarianten sofort lieferbar

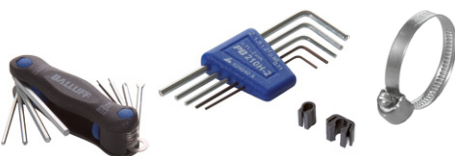


Baureihe		<b>BMF 214</b>
Eigenschaften		Kleines Gehäuse für die SMC C-Nut mit M8-Stecker
PNP, NO	<b>Bestellcode</b>	<b>BMF00A2</b>
	Typenbezeichnung	BMF 214K-PS-C-2A-SA2-S49-00,3
Betriebsspannung $U_S$		10...30 V DC
Spannungsfall $U_d$		≤ 2,5 V
Bemessungsisolationsspannung $U_i$		75 V DC
Bemessungsbetriebsstrom $I_e$		100 mA
Leerlaufstrom $I_0$ max.		≤ 8 mA
Verpolungssicher/vertauschungssicher/kurzschlussfest		ja/ja/ja
Bemessungsschaltfeldstärke $I_{H_n}$		1,2 kA/m
Gesicherte Schaltfeldstärke $I_{H_a}$		≥ 2 kA/m
Temperaturdrift des Einschaltpunktes von $I_{H_n}$		≤ 0,3%/°C
Ein-/Ausschaltverzug		≤ 0,07 ms/≤ 0,07 ms
Umgebungstemperatur $T_a$		-25...+85 °C
Schutzart nach IEC 60529		IP 67
Zulassung		CE, cULus
Werkstoff	Gehäuse	PA12
Anschluss		0,3 m Kabel PUR mit M8-Steckverbinder, 3-polig
Montage		seitlich einschiebbar
Nut		∩ C-Nut (Rundnut)

### Weitere Varianten auf unserer Homepage oder auf Anfrage.



### Empfohlenes Zubehör (bitte separat bestellen)

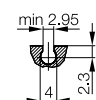


Spezial-Zubehör für magnetische Zylindersensoren, wie z. B. **Montage-Werkzeuge, Kabelclips oder Schlauchschellen**, finden Sie im Katalog Objekterkennung ab Seite 879.

### Abmessung Nut

C-Nut (Rundnut)

z. B. SMC





# Magnetische Global-Zylindersensoren

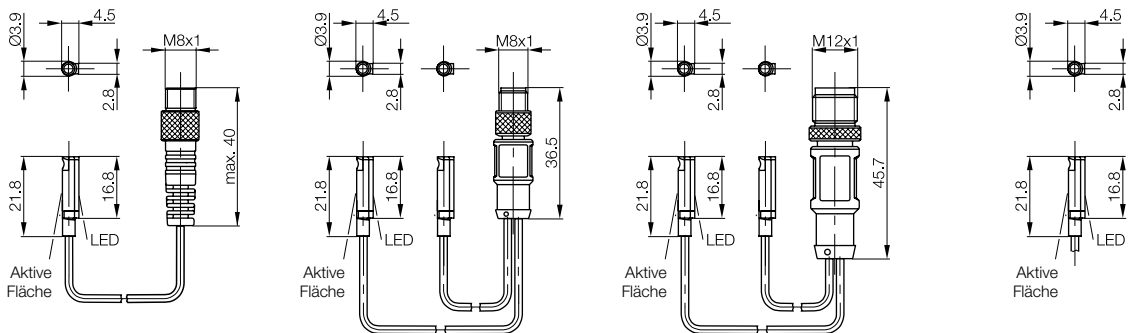
## Kompakte Bauform, BMF 214

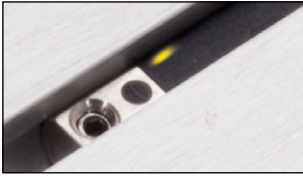


BMF 214	BMF 214	BMF 214	BMF 214
Kleines Gehäuse für die SMC C-Nut mit M8-Stecker	Kleines Gehäuse für die SMC C-Nut mit M8-Stecker	Kleines Gehäuse für die SMC C-Nut mit M8-Stecker	Kleines Gehäuse für die SMC C-Nut mit M8-Stecker
<b>BMF00A3</b>	<b>BMF00A5</b>	<b>BMF00A4</b>	<b>BMF00A1</b>
BMF 214K-PS-C-2A-SA2-S49-00,5	BMF 214K-PS-C-2A-SA95-S75-00,3	BMF 214K-PS-C-2A-SA95-S4-00,3	BMF 214K-PS-C-2A-PU-02
10...30 V DC	10...30 V DC	10...30 V DC	10...30 V DC
≤ 2,5 V	≤ 2,5 V	≤ 2,5 V	≤ 2,5 V
75 V DC	75 V DC	75 V DC	75 V DC
100 mA	100 mA	100 mA	100 mA
≤ 8 mA	≤ 8 mA	≤ 8 mA	≤ 8 mA
ja/ja/ja	ja/ja/ja	ja/ja/ja	ja/ja/ja
1,2 kA/m	1,2 kA/m	1,2 kA/m	1,2 kA/m
≥ 2 kA/m	≥ 2 kA/m	≥ 2 kA/m	≥ 2 kA/m
≤ 0,3%/°C	≤ 0,3%/°C	≤ 0,3%/°C	≤ 0,3%/°C
≤ 0,07 ms/≤ 0,07 ms	≤ 0,07 ms/≤ 0,07 ms	≤ 0,07 ms/≤ 0,07 ms	≤ 0,07 ms/≤ 0,07 ms
-25...+85 °C	-25...+85 °C	-25...+85 °C	-25...+85 °C
IP 67	IP 67	IP 67	IP 67
CE, cULus	CE, cULus	CE, cULus	CE, cULus
PA12	PA12	PA12	PA12
0,5 m Kabel PUR mit M8-Steckverbinder, 3-polig seitlich einschiebbar	0,3 m Kabel PUR mit M8-Steckverbinder, 4-polig von oben einsetzbar	0,3 m Kabel PUR mit M12-Steckverbinder, 4-polig von oben einsetzbar	2 m Kabel PUR, 3×0,1 mm <sup>2</sup> von oben einsetzbar
∩ C-Nut (Rundnut)	∩ C-Nut (Rundnut)	∩ C-Nut (Rundnut)	∩ C-Nut (Rundnut)



Magnetische Global-Zylindersensoren in kompakter Bauform  
**BMF 204**  
**BMF 214**  
**BMF 243**  
**BMF 235**





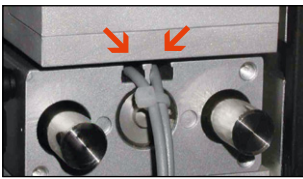
**Neues Befestigungskonzept**

Robuster Halt in der Nut;  
Sensor kann nicht aus der  
Nut gerissen werden.



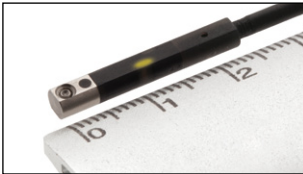
**Von oben in die  
Nut einsetzbar**

Montage auch an Zylindern,  
bei denen der Nut-Einschub  
verdeckt ist



**Kompakte Bauform,  
d. h. bündig einbaubar**

Einsatz auch in platzkritischen  
Anwendungen



**Maximal kurz (24 mm)**

Einsatz auch in platzkritischen  
Anwendungen



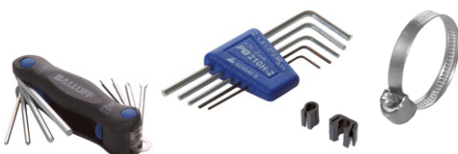
**Vorzugsvarianten  
sofort lieferbar**



Baureihe		
Eigenschaften		
PNP, Schließer	<b>Bestellcode</b>	
	Typenbezeichnung	
PNP, Öffner	<b>Bestellcode</b>	
	Typenbezeichnung	
NPN, Schließer	<b>Bestellcode</b>	
	Typenbezeichnung	
NPN, Öffner	<b>Bestellcode</b>	
	Typenbezeichnung	
Betriebsspannung $U_S$		
Spannungsfall $U_d$		
Bemessungsisolationsspannung $U_i$		
Bemessungsbetriebsstrom $I_b$		
Leerlaufstrom $I_0$ max.		
Verpolungssicher/vertauschungssicher/ kurzschlussfest		
Bemessungsschaltfeldstärke $I_{H_n}$		
Gesicherte Schaltfeldstärke $I_{H_a}$		
Ein-/Ausschaltverzug		
Umgebungstemperatur $T_a$		
Schutzart nach IEC 60529		
Zulassung		
Werkstoff	Gehäuse	
Anschluss		
Montage		
Nut		

**Weitere Varianten auf unserer Homepage  
oder auf Anfrage.**

**Empfohlenes Zubehör**  
(bitte separat bestellen)



Spezial-Zubehör für magnetische Zylindersensoren, wie z. B.  
**Montage-Werkzeuge, Kabelclips oder Schlauchschellen,**  
finden Sie im Katalog Objekterkennung ab Seite 879.



# Magnetische Global-Zylindersensoren

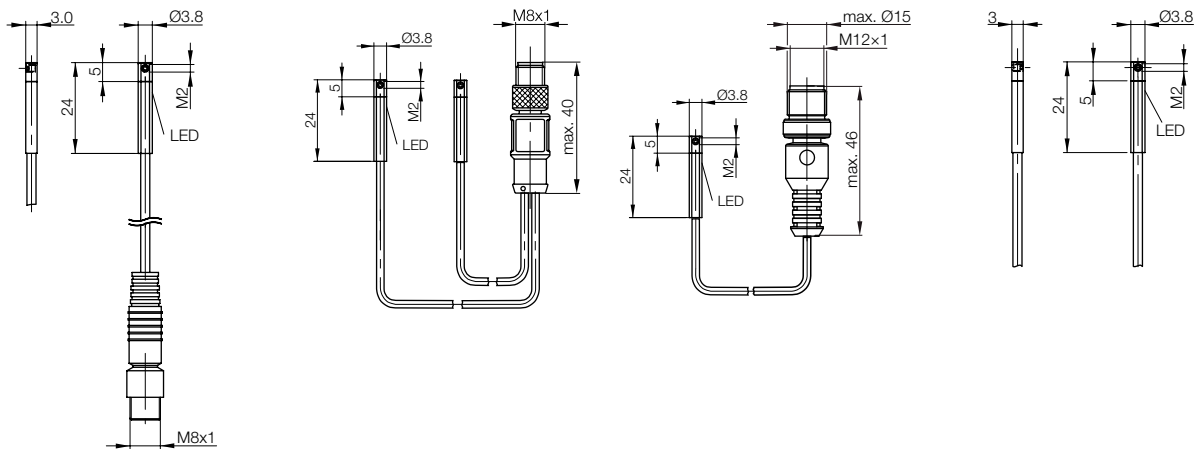
## Kompakte Bauform, BMF 243



BMF 243	BMF 243	BMF 243	BMF 243
Der neue Maßstab für jede C-Nut (Rundnut) mit M8-Steckverbinder	Der neue Maßstab für jede C-Nut (Rundnut) mit M8-Steckverbinder	Der neue Maßstab für jede C-Nut (Rundnut) mit M12-Steckverbinder	Der neue Maßstab für jede C-Nut (Rundnut) mit PUR-Direktkabel
<b>BMF00EL</b>	<b>BMF00ET</b>	<b>BMF00ER</b>	<b>BMF00EF</b>
BMF 243K-PS-C-2A-SA2-S49-00,3	BMF 243K-PS-C-2A-SA95-S75-00,3	BMF 243K-PS-C-2A-SA2-S4-00,3	BMF 243K-PS-C-2A-PU-02
<b>BMF00EM</b>			<b>BMF00EH</b>
BMF 243K-PO-C-2A-SA2-S49-00,3			BMF 243K-PO-C-2A-PU-02
<b>BMF00EN</b>			<b>BMF00EJ</b>
BMF 243K-NS-C-2A-SA2-S49-00,3			BMF 243K-NS-C-2A-PU-02
<b>BMF00EP</b>			<b>BMF00EK</b>
BMF 243K-NO-C-2A-SA2-S49-00,3			BMF 243K-NO-C-2A-PU-02
10...30 V DC	10...30 V DC	10...30 V DC	10...30 V DC
≤ 2,4 V	≤ 2,4 V	≤ 2,4 V	≤ 2,4 V
75 V DC	75 V DC	75 V DC	75 V DC
100 mA	100 mA	100 mA	100 mA
7,5 mA	7,5 mA	7,5 mA	7,5 mA
ja/ja/ja	ja/ja/ja	ja/ja/ja	ja/ja/ja
2 kA/m	2 kA/m	2 kA/m	2 kA/m
≥ 2,4 kA/m	≥ 2,4 kA/m	≥ 2,4 kA/m	≥ 2,4 kA/m
≤ 0,07 ms/≤ 0,07 ms	≤ 0,07 ms/≤ 0,07 ms	≤ 0,07 ms/≤ 0,07 ms	≤ 0,07 ms/≤ 0,07 ms
-25...+85 °C	-25...+85 °C	-25...+85 °C	-25...+85 °C
IP 67	IP 67	IP 67	IP 67
CE, cULus	CE, cULus	CE, cULus	CE, cULus
PA 12 und A2-Stahl	PA 12 und A2-Stahl	PA 12 und A2-Stahl	PA 12 und A2-Stahl
0,3 m Kabel PUR mit M8-Steckverbinder, 3-polig von oben einsetzbar	0,3 m Kabel PUR mit M8-Steckverbinder, 4-polig von oben einsetzbar	0,3 m Kabel PUR mit M12-Steckverbinder, 4-polig von oben einsetzbar	2 m Kabel PUR, 3×0,10 mm <sup>2</sup> von oben einsetzbar
∩ C-Nut (Rundnut)	∩ C-Nut (Rundnut)	∩ C-Nut (Rundnut)	∩ C-Nut (Rundnut)



Magnetische Global-Zylindersensoren in kompakter Bauform  
 BMF 204  
 BMF 214  
**BMF 243**  
 BMF 235





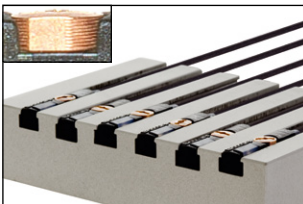
### Sehr helle LED

Sichere Erkennung der Schaltfunktion aus großer Entfernung (25 m in der hellen Fabrikhalle).



### Neues Befestigungskonzept

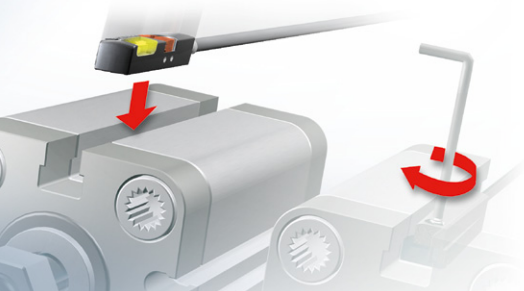
Robuster Halt in der Nut; Sensor kann nicht aus der Nut gerissen werden.



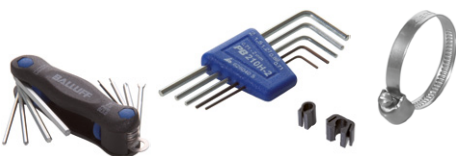
### Schraube mit Schrägrändelung

Sensor dreht sich fest; sehr guter Halt in jeder Nut (z. B. Parker, Festo, SMC, Bosch).

Von oben einsetzbar.  
Einfache Montage mit Inbus- oder Schlitzschraubendreher



### Empfohlenes Zubehör (bitte separat bestellen)



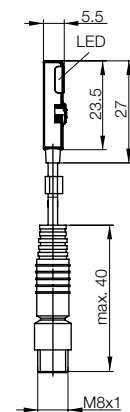
Spezial-Zubehör für magnetische Zylindersensoren, wie z. B. **Montage-Werkzeuge, Kabelclips oder Schlauchschellen**, finden Sie im Katalog Objekterkennung ab Seite 879.

### Vorzugsvarianten sofort lieferbar



Baureihe	<b>BMF 235</b>	
Eigenschaften	Der neue Maßstab für jede T-Nut mit M8-Steckverbinder	
PNP, Schließer	<b>Bestellcode</b>	<b>BMF00C4</b>
	Typenbezeichnung	BMF 235K-PS-C-2A-SA2-S49-00,3
PNP, Öffner	<b>Bestellcode</b>	<b>BMF00C6</b>
	Typenbezeichnung	BMF 235K-PO-C-2A-SA2-S49-00,3
NPN, Schließer	<b>Bestellcode</b>	<b>BMF00C2</b>
	Typenbezeichnung	BMF 235K-NS-C-2A-SA2-S49-00,3
NPN, Öffner	<b>Bestellcode</b>	<b>BMF00C3</b>
	Typenbezeichnung	BMF 235K-NO-C-2A-SA2-S49-00,3
Betriebsspannung $U_S$	10...30 V DC	
Spannungsfall $U_d$	$\leq 2,5$ V	
Bemessungsisolationsspannung $U_i$	75 V DC	
Bemessungsbetriebsstrom $I_e$	100 mA	
Leerlaufstrom $I_0$ max.	6 mA	
Verpolungssicher/vertauschungssicher/ kurzschlussfest	ja/nein/ja	
Bemessungsschaltfeldstärke $I_{H_n}$ I	1,2 kA/m	
Gesicherte Schaltfeldstärke $I_{H_a}$ I	$\geq 2$ kA/m	
Temperaturdrift des Einschaltpunktes von $I_{H_n}$ I	$\leq 0,3$ %/°C	
Ein-/Ausschaltverzug	$\leq 0,1$ ms/ $\leq 0,1$ ms	
Umgebungstemperatur $T_a$	-25...+85 °C	
Schutzart nach IEC 60529	IP 67	
Zulassung	CE, cULus	
Werkstoff	Gehäuse	PA12
Anschluss	0,3 m Kabel PUR mit M8-Steckverbinder, 3-polig	
Montage	von oben einsetzbar	
Nut	T-Nut	

Weitere Varianten auf unserer Homepage oder auf Anfrage.





# Magnetische Global-Zylindersensoren

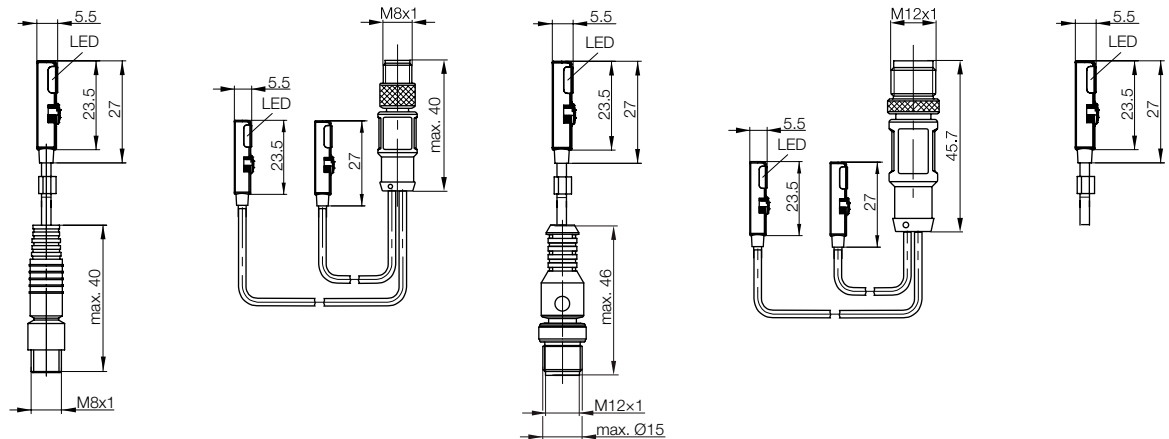
## Kompakte Bauform, BMF 235

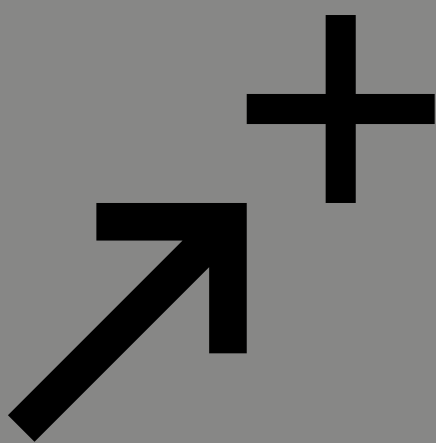


BMF 235	BMF 235	BMF 235	BMF 235	BMF 235
Der neue Maßstab für jede T-Nut mit M8-Steckverbinder	The new benchmark for every T-Nut with M8 connector	Der neue Maßstab für jede T-Nut mit M12-Steckverbinder	Der neue Maßstab für jede T-Nut mit M12-Steckverbinder	Der neue Maßstab für jede T-Nut mit PUR-Direktkabel
<b>BMF00CF</b>	<b>BMF00CA</b>	<b>BMF00C5</b>	<b>BMF00C9</b>	<b>BMF00AR</b>
BMF 235K-PS-C-2A-SA2-S49-00,5	BMF 235K-PS-C-2A-SA95-S75-00,3	BMF 235K-PS-C-2A-SA2-S4-00,3	BMF 235K-PS-C-2A-SA95-S4-00,3	BMF 235K-PS-C-2A-PU-02
				<b>BMF00AT</b> BMF 235K-PO-C-2A-PU-02
				<b>BMF00AU</b> BMF 235K-NS-C-2A-PU-02
				<b>BMF00AW</b> BMF 235K-NO-C-2A-PU-02
10...30 V DC ≤ 2,5 V 75 V DC 100 mA 6 mA ja/nein/ja	10...30 V DC ≤ 2,5 V 75 V DC 100 mA 6 mA ja/nein/ja	10...30 V DC ≤ 2,5 V 75 V DC 100 mA 6 mA ja/nein/ja	10...30 V DC ≤ 2,5 V 75 V DC 100 mA 6 mA ja/nein/ja	10...30 V DC ≤ 2,5 V 75 V DC 100 mA 6 mA ja/nein/ja
1,2 kA/m ≥ 2 kA/m ≤ 0,3 %/°C ≤ 0,1 ms/≤ 0,1 ms -25...+85 °C IP 67 CE, cULus PA12	1,2 kA/m ≥ 2 kA/m ≤ 0,3 %/°C ≤ 0,1 ms/≤ 0,1 ms -25...+85 °C IP 67 CE, cULus PA12	1,2 kA/m ≥ 2 kA/m ≤ 0,3 %/°C ≤ 0,1 ms/≤ 0,1 ms -25...+85 °C IP 67 CE, cULus PA12	1,2 kA/m ≥ 2 kA/m ≤ 0,3 %/°C ≤ 0,1 ms/≤ 0,1 ms -25...+85 °C IP 67 CE, cULus PA12	1,2 kA/m ≥ 2 kA/m ≤ 0,3 %/°C ≤ 0,1 ms/≤ 0,1 ms -25...+85 °C IP 67 CE, cULus PA12
0,5 m Kabel PUR mit M8-Steckverbinder, 3-polig von oben einsetzbar ┌┐ T-Nut	0,3 m Kabel PUR mit M8-Steckverbinder, 4-polig von oben einsetzbar ┌┐ T-Nut	0,3 m Kabel PUR mit M12-Steckverbinder, 4-polig von oben einsetzbar ┌┐ T-Nut	0,3 m Kabel PUR mit M12-Steckverbinder, 4-polig von oben einsetzbar ┌┐ T-Nut	2 m Kabel PUR, 3x0,1 mm <sup>2</sup> von oben einsetzbar ┌┐ T-Nut



Magnetische Global-Zylindersensoren in kompakter Bauform  
BMF 204  
BMF 214  
BMF 243  
BMF 235





# Zubehör

## Zubehör – ein Auszug aus dem umfangreichen Programm

**Passendes Zubehör ist die optimale Peripherie zum Sensor:**  
Wir bieten zuverlässige Produkte zur zeit- und kostensparenden Integration in Ihre Automation und für den zuverlässigen Betrieb. Aus unserem umfangreichen Programm haben wir eine Auswahl für Sie zusammengestellt.



<b>Zubehör</b>	
M8 Steckverbinder	80
M12 Steckverbinder	81
Ventilsteckverbinder	82
Passive Verteiler	86
Netzgeräte	88
Montagewinkel, Reflektoren	96
Montagewinkel, Montageadapter	97
Haltewinkel, Schlauchschelle	98
Haltewinkel, Befestigungsschellen	99



Steckverbinder  
**M8-Buchse gerade und gewinkelt,  
 3-polig, ohne LED**

M8, M12  
**Global**

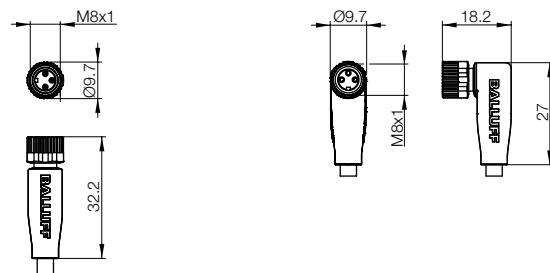
■ **Vorzugsvarianten  
 sofort lieferbar**



Steckerbild und Beschaltung	 PIN 1: braun PIN 3: blau PIN 4: schwarz	 PIN 1: braun PIN 3: blau PIN 4: schwarz
Betriebsspannung max. AC U <sub>B</sub>	60 V AC	60 V AC
Betriebsspannung max. DC U <sub>B</sub>	60 V DC	60 V DC
Kabel	umspritzt	umspritzt
Anzahl der Leiter × Leiterquerschnitt	3×0,34 mm <sup>2</sup>	3×0,34 mm <sup>2</sup>
Schutzart nach ICE 60529	IP 67	IP 67
Umgebungstemperatur T <sub>a</sub> ruhend/bewegt	PVC -25...+105 °C -5...+90 °C (UL 80 °C)	-25...+105 °C -5...+90 °C (UL 80 °C)

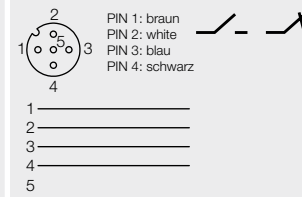
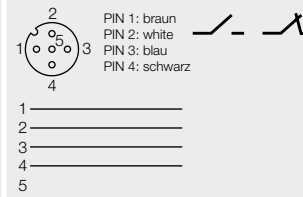
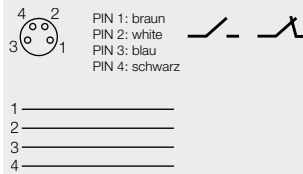
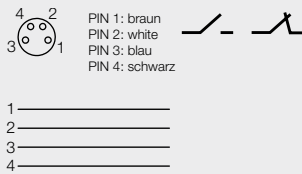
Kabelmaterial	Farbe	Länge	Bestellcode
PVC	grau	2 m	Typenbezeichnung <b>BCC02NU</b> <b>BCC02P5</b> BCC M313-0000-10-001-VX8334-020 BCC M323-0000-10-001-VX8334-020
PVC	grau	5 m	<b>BCC02NW</b> <b>BCC02P6</b> BCC M313-0000-10-001-VX8334-050 BCC M323-0000-10-001-VX8334-050
PVC	grau	10 m	<b>BCC02NY</b> <b>BCC02P7</b> BCC M313-0000-10-001-VX8334-100 BCC M323-0000-10-001-VX8334-100

Weitere Varianten auf unserer Homepage  
 oder auf Anfrage.



# Steckverbinder

## M8-, M12-Buchse gerade und gewinkelt, 4-polig, ohne LED



30 V AC
30 V DC
umspritzt
4x0,34 mm <sup>2</sup>
IP 67
-25...+105 °C
-5...+90 °C
(UL 80 °C)

30 V AC
30 V DC
umspritzt
4x0,34 mm <sup>2</sup>
IP 67
-25...+105 °C
-5...+90 °C
(UL 80 °C)

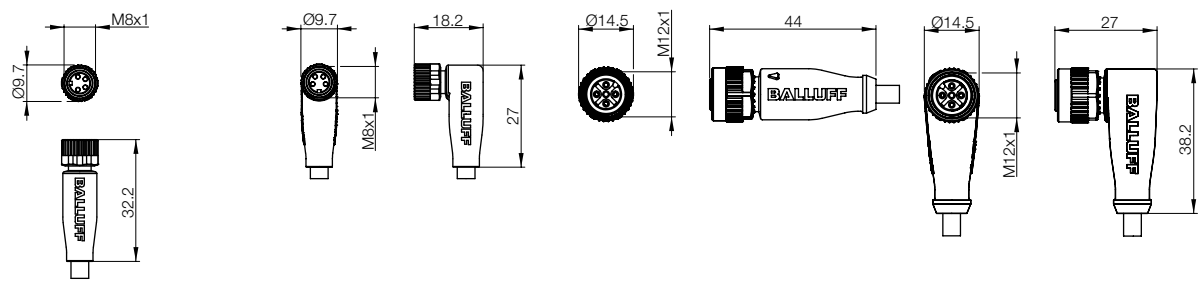
250 V AC
250 V DC
umspritzt
4x0,34 mm <sup>2</sup>
IP 68
-40...+105 °C/
-5...+105 °C
(UL 80 °C)

250 V AC
250 V DC
umspritzt
4x0,34 mm <sup>2</sup>
IP 68
-40...+105 °C/
-5...+105 °C
(UL 80 °C)


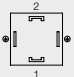
Bestellcode			
Typenbezeichnung			
<b>BCC02PL</b>	<b>BCC02PZ</b>	<b>BCC0367</b>	<b>BCC036N</b>
BCC M314-0000-10-003-VX8434-020	BCC M324-0000-10-003-VX8434-020	BCC M415-0000-1A-003-VX8434-020	BCC M425-0000-1A-003-VX8434-020
<b>BCC02PM</b>	<b>BCC02R0</b>	<b>BCC0368</b>	<b>BCC036P</b>
BCC M314-0000-10-003-VX8434-050	BCC M324-0000-10-003-VX8434-050	BCC M415-0000-1A-003-VX8434-050	BCC M425-0000-1A-003-VX8434-050
<b>BCC02PN</b>	<b>BCC02R1</b>	<b>BCC0369</b>	<b>BCC036R</b>
BCC M314-0000-10-003-VX8434-100	BCC M324-0000-10-003-VX8434-100	BCC M415-0000-1A-003-VX8434-100	BCC M425-0000-1A-003-VX8434-100



Zubehör  
**M8 Steckverbinder**  
**M12 Steckverbinder**  
 Ventilsteckverbinder  
 Passive Verteiler  
 Netzgeräte  
 Montagewinkel,  
 Reflektoren,  
 Montageadapter  
 Haltewinkel,  
 Schlauchschelle,  
 Befestigungs-  
 schellen

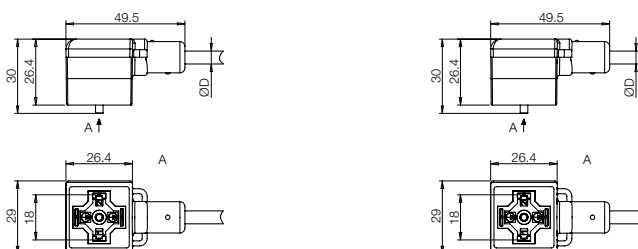




Steckerbild und Beschaltung		PIN 1: schwarz PIN 2: blau PIN PE: grün/gelb		PIN 1: schwarz PIN 2: blau PIN PE: grün/gelb
Kabelabgang		<b>0°/180°</b>		<b>0°/180°</b>
Betriebsspannung AC U <sub>s</sub>		24 V AC		230 V AC
Betriebsspannung DC U <sub>s</sub>		24 V DC		230 V DC
Kabel		umspritzt		umspritzt
Nennstrom		4,0 A		4,0 A
Schutzbeschaltung		Suppressordiode		nein
Anzahl der Leiter x Leiterquerschnitt		3x0,5 mm <sup>2</sup>		3x0,5 mm <sup>2</sup>
Schutzart nach IEC 60529		IP 67		IP 67
Umgebungstemperatur T <sub>a</sub>	PUR	-25...+90 °C/-25...+80 °C		-25...+90 °C/-25...+80 °C
ruhend/bewegt	PVC	-25...+105 °C/-25...+105 °C		-25...+105 °C/-25...+105 °C
LED		1x (PNP), gelb		1x (PNP), gelb

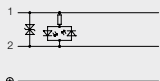
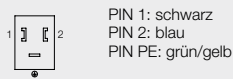
Kabelmaterial	Farbe	Länge	Bestellcode	Typenbezeichnung
PVC	Gray	2 m	<b>BCC04W3</b>	<b>BCC04W9</b>
			BCC VA04-0000-10-053-VX8350-020	BCC VA04-0000-10-054-VX8350-020
PVC	Gray	5 m	<b>BCC04W4</b>	<b>BCC04WA</b>
			BCC VA04-0000-10-053-VX8350-050	BCC VA04-0000-10-054-VX8350-050
PVC	Gray	10 m	<b>BCC04W5</b>	<b>BCC04WC</b>
			BCC VA04-0000-10-053-VX8350-100	BCC VA04-0000-10-054-VX8350-100

Weitere Varianten auf unserer Homepage oder auf Anfrage.



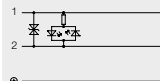
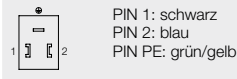
# Ventilsteckverbinder

## Bauform B, DIN, 10 mm, 3-polig



**0°**

24 V AC  
24 V DC  
umspritzt  
4,0 A  
Suppressordiode  
3x0,5 mm<sup>2</sup>  
IP 67  
-25...+90 °C/-25...+80 °C  
-25...+105 °C/-25...+105 °C  
1x (PNP), gelb



**180°**

24 V AC  
24 V DC  
umspritzt  
4,0 A  
Suppressordiode  
3x0,5 mm<sup>2</sup>  
IP 67  
-25...+90 °C/-25...+80 °C  
-25...+105 °C/-25...+105 °C  
1x (PNP), gelb

### Bestellcode

Typenbezeichnung

#### BCC03ZZ

BCC VB03-0000-10-055-VX8350-020

#### BCC0400

BCC VB03-0000-10-055-VX8350-050

#### BCC0401

BCC VB03-0000-10-055-VX8350-100

#### BCC0402

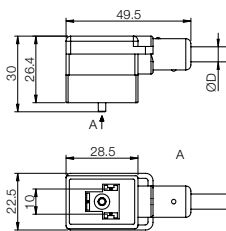
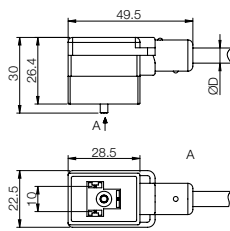
BCC VB23-0000-10-055-VX8350-020

#### BCC0403

BCC VB23-0000-10-055-VX8350-050

#### BCC0404

BCC VB23-0000-10-055-VX8350-100



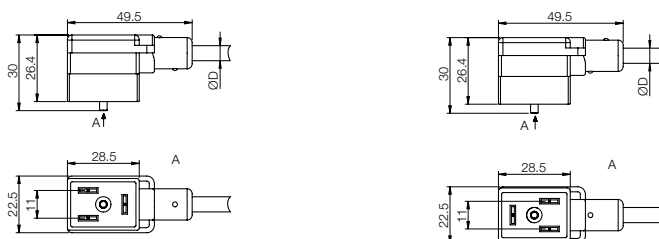
Zubehör  
M8 Steckverbinder  
M12 Steckverbinder  
**Ventilsteckverbinder**  
Passive Verteiler  
Netzgeräte  
Montagewinkel,  
Reflektoren,  
Montageadapter  
Haltewinkel,  
Schlauchschelle,  
Befestigungs-  
schellen



Steckerbild und Beschaltung	<p>PIN 1: schwarz          PIN 2: blau          PIN PE: grün/gelb</p>	<p>PIN 1: schwarz          PIN 2: blau          PIN PE: grün/gelb</p>	
Kabelabgang	<b>0°</b>	<b>180°</b>	
Betriebsspannung AC U <sub>s</sub>	24 V AC	24 V AC	
Betriebsspannung DC U <sub>s</sub>	24 V DC	24 V DC	
Kabel	umspritzt	umspritzt	
Nennstrom	4,0 A	4,0 A	
Schutzbeschaltung	Suppressordiode	Suppressordiode	
Anzahl der Leiter x Leiterquerschnitt	3x0,5 mm <sup>2</sup>	3x0,5 mm <sup>2</sup>	
Schutzart nach IEC 60529	IP 67	IP 67	
Umgebungstemperatur T <sub>a</sub>	PUR -25...+90 °C/-25...+80 °C	PUR -25...+90 °C/-25...+80 °C	
ruhend/bewegt	PVC -25...+105 °C/-25...+105 °C	PVC -25...+105 °C/-25...+105 °C	
LED	1x (PNP), gelb	1x (PNP), gelb	

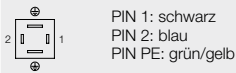
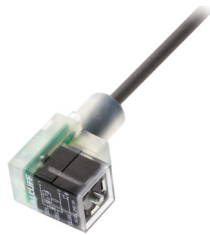
Kabelmaterial	Farbe	Länge	Bestellcode	Typenbezeichnung
PVC	grau	2 m	<b>BCC0405</b>	<b>BCC0408</b>
			BCC VB43-0000-10-055-VX8350-020	BCC VB63-0000-10-055-VX8350-020
PVC	grau	5 m	<b>BCC0406</b>	<b>BCC0409</b>
			BCC VB43-0000-10-055-VX8350-050	BCC VB63-0000-10-055-VX8350-050
PVC	grau	10 m	<b>BCC0407</b>	<b>BCC040A</b>
			BCC VB43-0000-10-055-VX8350-100	BCC VB63-0000-10-055-VX8350-100

Weitere Varianten auf unserer Homepage oder auf Anfrage.

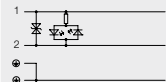


# Ventilsteckverbinder

## Bauform C, DIN, 8 mm, 4-polig



PIN 1: schwarz  
PIN 2: blau  
PIN PE: grün/gelb



0°/180°

24 V AC

24 V DC

umspritzt

4,0 A

Suppressordiode

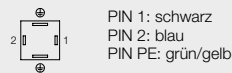
3x0,5 mm<sup>2</sup>

IP 67

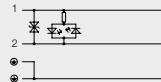
-25...+90 °C/-25...+80 °C

-25...+105 °C/-25...+105 °C

1x (PNP), gelb



PIN 1: schwarz  
PIN 2: blau  
PIN PE: grün/gelb



0°/180°

24 V AC

24 V DC

umspritzt

4,0 A

Suppressordiode

3x0,5 mm<sup>2</sup>

IP 67

-25...+90 °C/-25...+80 °C

-25...+105 °C/-25...+105 °C

1x (PNP), gelb

### Bestellcode

Typenbezeichnung

#### BCC04N2

BCC VC04-0000-10-053-VX8350-020

#### BCC04N3

BCC VC04-0000-10-053-VX8350-050

#### BCC04N4

BCC VC04-0000-10-053-VX8350-100

#### BCC04RK

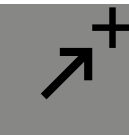
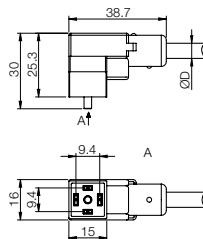
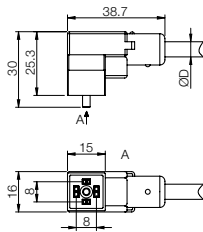
BCC VC44-0000-10-053-VX8350-020

#### BCC04RL

BCC VC44-0000-10-053-VX8350-050

#### BCC04RM





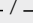
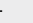
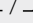
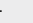
BCC VC44-0000-10-053-VX8350-100



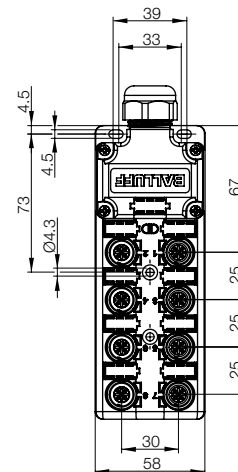
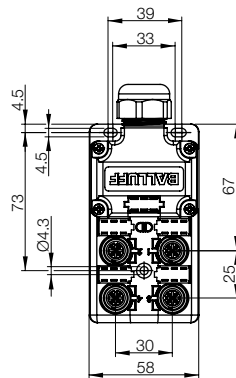
Zubehör  
M8 Steckverbinder  
M12 Steckverbinder  
Ventilsteckverbinder  
Passive Verteiler  
Netzgeräte  
Montagewinkel,  
Reflektoren,  
Montageadapter  
Haltewinkel,  
Schlauchschelle,  
Befestigungs-  
schellen



■ **Vorzugsvarianten  
sofort lieferbar**

Bezeichnung	4-fach, M12 mit LED	 	8-fach, M12 mit LED	 
<b>Bestellcode</b>	<b>BPI007K</b>		<b>BPI007H</b>	
Typenbezeichnung	BPI 4M4A5P-2K-00-TPSG		BPI 8M4A5P-2K-00-TPSN	
Bemessungsbetriebsspannung U <sub>b</sub>	24 V DC		24 V DC	
Betriebsspannung U <sub>B</sub>	10...30 V DC		10...30 V DC	
Funktionsanzeige	ja		ja	
Betriebsspannungsanzeige	LED grün		LED grün	
Anschluss für Sensoren	5-polige Buchse, M12×1		5-polige Buchse, M12×1	
Anschluss Steuerung	Haubenanschluss, ohne Kabel		Haubenanschluss, ohne Kabel	
Anzahl der Steckplätze	4		8	
Strombelastbarkeit	2 A		2 A	
Summenstrom	6 A		6 A	
Gehäusewerkstoff	PBT, GF, voll vergossen		PBT, GF, voll vergossen	
Schutzart nach IEC 60529	IP 67 (in verschraubtem Zustand)		IP 67 (in verschraubtem Zustand)	
Umgebungstemperatur T <sub>a</sub>	-25...+80 °C		-25...+80 °C	
Verwendung	PNP-Schließer/-Öffner (NO/NC)  / 		PNP-Schließer/-Öffner (NO/NC)  / 	
Steckverbindervorschlag Port	BCC M415...		BCC M415...	

Weitere Varianten auf unserer Homepage  
oder auf Anfrage.


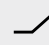
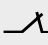


# Passive Verteiler

## BPI, 5-polig



### Vorzugsvarianten sofort lieferbar

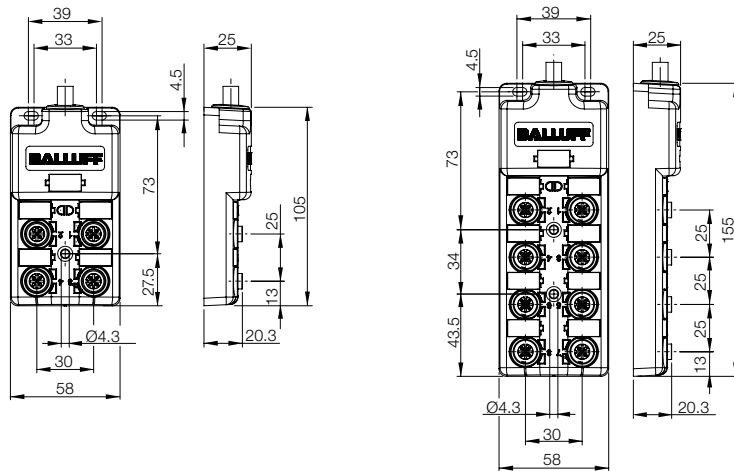
Bezeichnung	4-fach, M12 mit LED	  	8-fach, M12 mit LED	  
Bemessungsbetriebsspannung U <sub>e</sub>	24 V DC		24 V DC	
Betriebsspannung U <sub>B</sub>	10...30 V DC		10...30 V DC	
Funktionsanzeige	ja		ja	
Betriebsspannungsanzeige	LED grün		LED grün	
Anschluss für Sensoren	5-polige Buchse, M12×1		5-polige Buchse, M12×1	
Anschluss Steuerung	fest angeschlossenes Kabel		fest angeschlossenes Kabel	
Anzahl der Steckplätze	4		8	
Strombelastbarkeit	2 A		2 A	
Summenstrom	8 A		8 A	
Gehäusewerkstoff	PBT, GF		PBT, GF	
Schutzart nach IEC 60529	IP 67 (in verschraubtem Zustand)		IP 67 (in verschraubtem Zustand)	
Umgebungstemperatur T <sub>a</sub>	-25...+80 °C		-25...+80 °C	

Kabelmaterial	Länge	Bestellcode	
		Typenbezeichnung	
PUR	3 m	<b>BPI009W</b>	<b>BPI0098</b>
		BPI 4M4A5P-2K-B0-KPXB0-030	BPI 8M4A5P-2K-B0-KPXL0-030
PUR	5 m	<b>BPI009Y</b>	<b>BPI0099</b>
		BPI 4M4A5P-2K-B0-KPXB0-050	BPI 8M4A5P-2K-B0-KPXL0-050
PUR	10 m	<b>BPI009Z</b>	<b>BPI009A</b>
		BPI 4M4A5P-2K-B0-KPXB0-100	BPI 8M4A5P-2K-B0-KPXL0-100
PUR	15 m	<b>BPI00A0</b>	<b>BPI009C</b>
		BPI 4M4A5P-2K-B0-KPXB0-150	BPI 8M4A5P-2K-B0-KPXL0-150

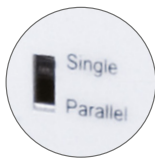
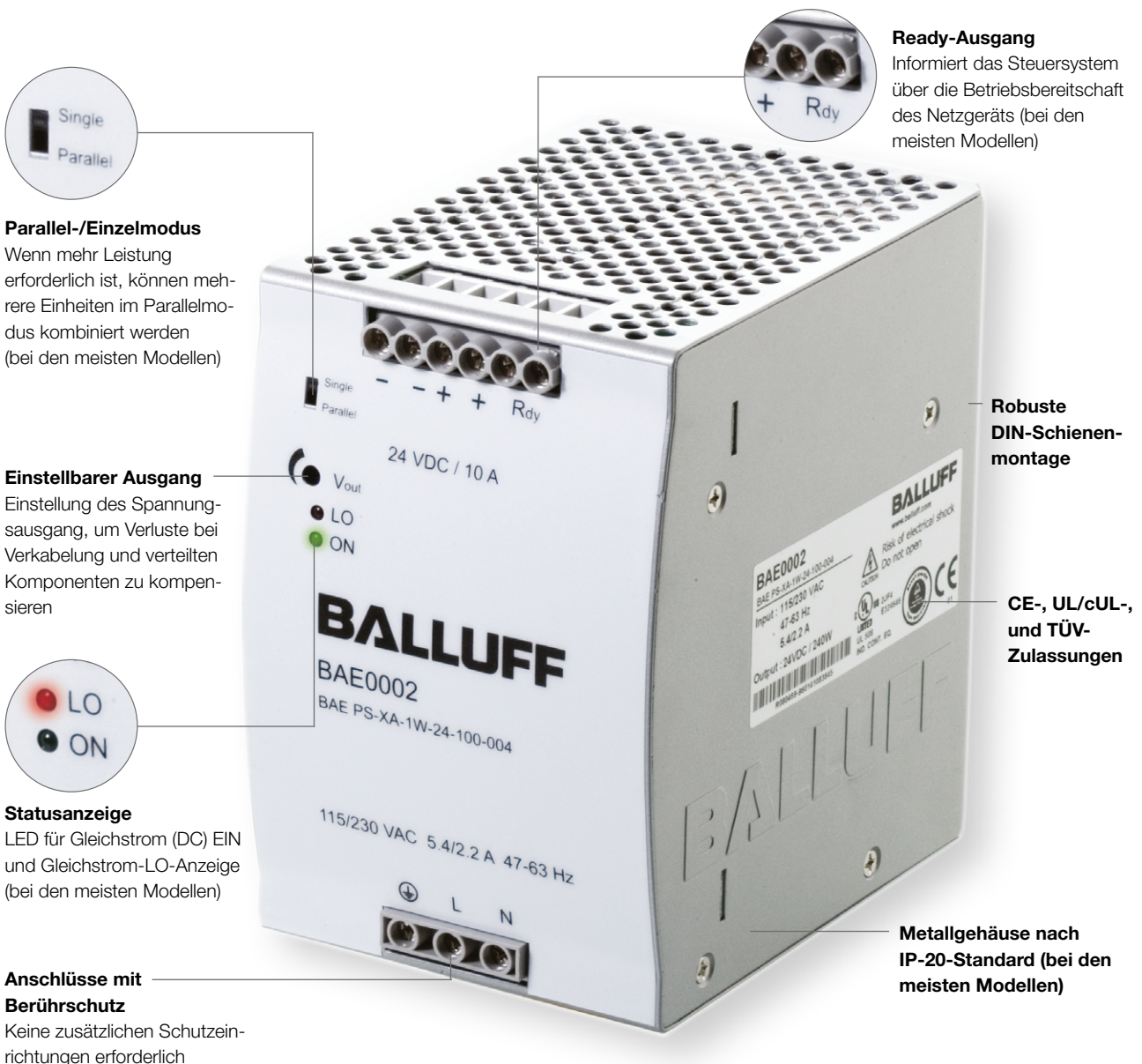


Zubehör  
M8 Steckverbinder  
M12 Steckverbinder  
Ventilsteckverbinder  
**Passive Verteiler**  
Netzgeräte  
Montagewinkel,  
Reflektoren,  
Montageadapter  
Haltewinkel,  
Schlauchschele,  
Befestigungs-  
schellen

Weitere Varianten auf unserer Homepage  
oder auf Anfrage.

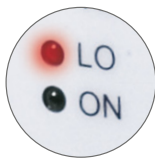


- **ultrazuverlässige Netzgeräte**  
zum Schutz der empfindlichen Steuerelektronik
- **Schutz gegen unvorhergesehene Ereignisse**  
integrierter Überlast- und Überspannungsschutz
- **umfassende Modellpalette zur Auswahl**  
Einzelgeräte oder individuelle Kombinationen verschiedener Modelle verfügbar
- **saubere, exakte Stromversorgung für besonders anspruchsvolle Systeme**  
Lastregulierung auf  $\pm 1\%$  bei allen Modellen, Ripple-and-Noise bei den meisten Modellen unter 50 mV
- **lange Lebensdauer für weniger Systemausfall**  
MTBF (Mean Time Between Failure) bis zu 800.000 Stunden/  
91 Jahre



**Parallel-/Einzelmodus**  
Wenn mehr Leistung erforderlich ist, können mehrere Einheiten im Parallelmodus kombiniert werden (bei den meisten Modellen)

**Einstellbarer Ausgang**  
Einstellung des Spannungsausgang, um Verluste bei Verkabelung und verteilten Komponenten zu kompensieren



**Statusanzeige**  
LED für Gleichstrom (DC) EIN und Gleichstrom-LO-Anzeige (bei den meisten Modellen)

**Anschlüsse mit Berührungsschutz**  
Keine zusätzlichen Schutzrichtungen erforderlich



**Ready-Ausgang**  
Informiert das Steuersystem über die Betriebsbereitschaft des Netzgeräts (bei den meisten Modellen)

**Robuste DIN-Schiennenmontage**

**CE-, UL/cUL-, und TÜV-Zulassungen**

**Metallgehäuse nach IP-20-Standard (bei den meisten Modellen)**

## Strom für Steuerungen und Netzwerke

Speziell für Steuerungsgeräte entwickelt, bieten Ihnen Balluff Netzgeräte die Sicherheit, sie perfekt in Ihr Steuerungspaket integrieren zu können.

Die PS-Serie der ultrazuverlässigen Netzgeräte steht als breite Palette von 12-, 24-, 48-V-DC-Modellen mit Ein- oder Dreiphaseneingang zur Verfügung. Mit einer Bandbreite von 18 W bis 960 W lassen diese keinen Wunsch offen. Wenn Sie noch mehr Leistung benötigen, schließen Sie einfach mehrere Netzgeräte zusammen (Parallel-Modus).

Sollten Sie andere Spannungen wünschen, sprechen Sie uns bitte an.



Zubehör  
M8 Steckverbinder  
M12 Steckverbinder  
Ventilsteckverbinder  
Passive Verteiler  
**Netzgeräte**  
Montagewinkel,  
Reflektoren,  
Montageadapter  
Haltewinkel,  
Schlauchschelle,  
Befestigungsschellen

Ausgangsspannung (24 V DC)								Eingangsspannung	Merkmale	Produktinformation			
0,75 A/18 W	1,25 A/30 W	2,5 A/60 W	3,8 A/91,20 W	5 A/120 W	10 A/240 W	20 A/480 W	40 A/960 W			Gehäusewerkstoff	Parallelschaltmodus	Ready-Ausgang	Bestellcode
■								Einphasig <sup>1</sup>	Kunststoff		■	<b>BAE0001</b>	BAE-PS-XA-1W-24-007-001
	■							Einphasig <sup>1</sup>	Kunststoff		■	<b>BAE0004</b>	BAE-PS-XA-1W-24-012-002
		■						Einphasig <sup>1</sup>	Kunststoff		■	<b>BAE0005</b>	BAE-PS-XA-1W-24-025-002
			■					Einphasig <sup>2</sup>	Metall	■	■	<b>BAE003J</b>	BAE-PS-XA-1W-24-038-003
				■				Einphasig <sup>2</sup>	Metall	■	■	<b>BAE0006</b>	BAE-PS-XA-1W-24-050-003
					■			Einphasig <sup>2</sup>	Metall	■	■	<b>BAE0002</b>	BAE-PS-XA-1W-24-100-004
						■		Einphasig <sup>2</sup>	Metall	■	■	<b>BAE0003</b>	BAE-PS-XA-1W-24-200-005
				■				Dreiphasig <sup>3</sup>	Metall		■	<b>BAE0007</b>	BAE-PS-XA-3Y-24-050-009
					■			Dreiphasig <sup>3</sup>	Metall	■	■	<b>BAE0008</b>	BAE-PS-XA-3Y-24-100-006
						■		Dreiphasig <sup>3</sup>	Metall	■	■	<b>BAE0009</b>	BAE-PS-XA-3Y-24-200-007
							■	Dreiphasig <sup>3</sup>	Metall	■	■	<b>BAE003R</b>	BAE-PS-XA-3Y-24-400-010

<sup>1</sup> = 100...240 V AC

<sup>2</sup> = 115/230 V AC (Auto-Wahl)

<sup>3</sup> = 340...575 V AC

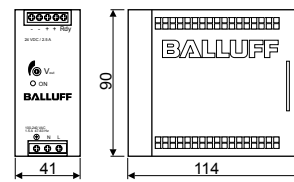
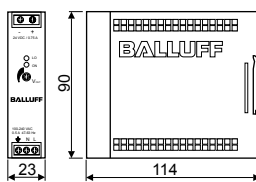


■ **Vorzugsvarianten**  
sofort lieferbar



Ausgangsstrom	0,75 A	1,25 A
Ausgangsleistung	18 W	30 W
Ausgangsspannung	24 V DC (SELV)	24 V DC (SELV)
Eingangsspannung	100...240 V AC	100...240 V AC
<b>Bestellcode</b>	<b>BAE0001</b>	<b>BAE0004</b>
Typenbezeichnung	BAE PS-XA-1W-24-007-001	BAE PS-XA-1W-24-012-002
Eingangsspannungsbereich	90...264 V AC/120...375 V DC	85...264 V AC/90...375 V DC
Frequenzbereich	47...63 Hz	47...63 Hz
Eingangssicherung	T2 A/250 V AC intern	T2 A/250 V AC intern
Spannungseinstellbereich	22,5...28,5 V DC	22,5...28,5 V DC
Statusanzeige DC ON	grüne LED	grüne LED
Statusanzeige DC LOW	rote LED	
Wirkungsgrad	77 %	86 %
Verhalten	Hiccup-Modus	Vorwärts-Kennlinie
Umgebungstemperatur	-20...+70 °C	-40...+70 °C
Derating	-2,5 %/°C von +61 °C	-2,5 %/°C von +61 °C
Schutzart nach IEC 60529	IP 20	IP 20
Ready-Ausgang	nein	DC OK-Ausgang
Kühlung	freie Konvektion	freie Konvektion
Zulassungen	CE, UL/cUL, TÜV	CE, UL/cUL, TÜV
Schaltplan		

\*SELV = Safety Extra Low Voltage



# Netzgeräte

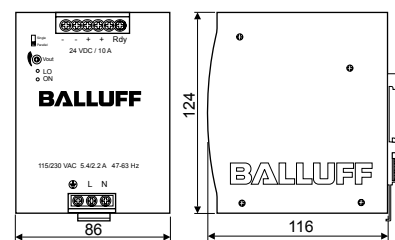
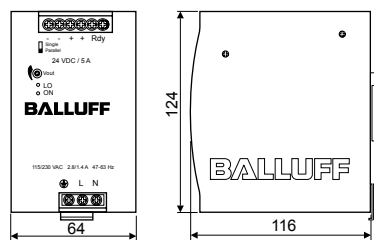
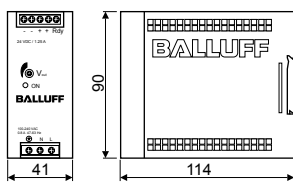
## Einphasige Eingangsspannung 2,5 A, 3,8 A, 5 A

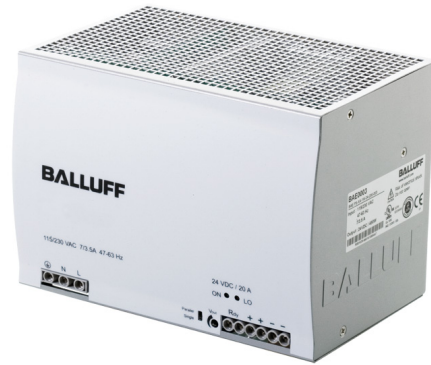


2,5 A	3,8 A	5 A
60 W	91,20 W	120 W
24 V DC (SELV)	24 V DC (SELV)	24 V DC (SELV)
100...240 V AC	115/230 V AC (Auto-Wahl)	115/230 V AC (Auto-Wahl)
<b>BAE0005</b>	<b>BAE003J</b>	<b>BAE0006</b>
BAE PS-XA-1W-24-025-002	BAE PS-XA-1W-24-038-003	BAE PS-XA-1W-24-050-003
85...264 V AC/90...375 V DC	90...132 V AC; 180...264 V AC/210...375 V DC	90...132 V AC; 180...264 V AC/210...375 V DC
47...63 Hz	47...63 Hz	47...63 Hz
T2 A/250 V AC intern	T3,15 A/250 V AC intern	T3,15 A/250 V AC intern
22,5...28,5 V DC	22,5...24,5 V DC	22,5...28,5 V DC
grüne LED	grüne LED	grüne LED
	rote LED	rote LED
89 %	86 %	86 %
Vorwärts-Kennlinie	Vorwärts-Kennlinie	Vorwärts-Kennlinie
-40...+70°C	-35...+70 °C	-35...+70 °C
-2,5 %/°C von +61 °C	-2,5 %/°C von +61 °C	-2,5 %/°C von +61 °C
IP 20	IP 20	IP 20
DC OK Ausgang	DC OK Ausgangsrelais	DC OK Ausgangsrelais
freie Konvektion	freie Konvektion	freie Konvektion
CE, UL/cUL, TÜV	CE, UL/cUL, TÜV, ODVA	CE, UL/cUL, TÜV



Zubehör  
M8 Steckverbinder  
M12 Steckverbinder  
Ventilsteckverbinder  
Passive Verteiler  
**Netzgeräte**  
Montagewinkel,  
Reflektoren,  
Montageadapter  
Haltewinkel,  
Schlauchschelle,  
Befestigungs-  
schellen

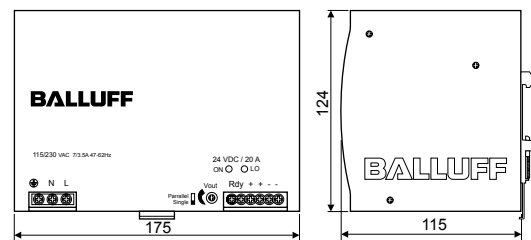
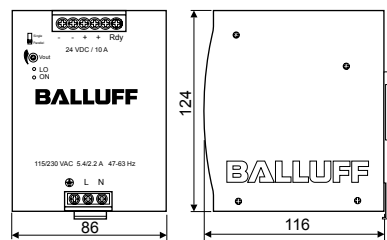




■ **Vorzugsvarianten**  
sofort lieferbar

Ausgangsstrom	10 A	20 A
Ausgangsleistung	240 W	480 W
Ausgangsspannung	24 V DC (SELV)	24 V DC (SELV)
Eingangsspannung	115/230 V AC (Auto-Wahl)	115/230 V AC (Auto-Wahl)
<b>Bestellcode</b>	<b>BAE0002</b>	<b>BAE0003</b>
Typenbezeichnung	BAE PS-XA-1W-24-100-004	BAE PS-XA-1W-24-200-005
Eingangsspannungsbereich	90...132 V AC; 180...264 V AC/210...375 V DC	90...264 V AC/120...370 V DC
Frequenzbereich	47...63 Hz	47...63 Hz
Eingangssicherung	T6,3 A/250 V AC intern	T10 A/250 V AC intern
Spannungseinstellbereich	22,5...28,5 V DC	22,5...28,5 V DC
Statusanzeige DC ON	grüne LED	grüne LED
Statusanzeige DC LOW	rote LED	rote LED
Wirkungsgrad	89 %	89 %
Verhalten	Vorwärts-Kennlinie	Vorwärts-Kennlinie
Umgebungstemperatur	-40...+70 °C	-40...+70 °C
Derating	-2,5 %/°C von +61 °C	-2,5 %/°C von +56 °C
Schutzart nach IEC 60529	IP 20	IP 20
Ready-Ausgang	DC OK Ausgangsrelais	DC OK Ausgangsrelais
Kühlung	freie Konvektion	freie Konvektion
Zulassungen	CE, UL/cUL, TÜV	CE, UL/cUL, TÜV
Schaltplan		

\*SELV = Safety Extra Low Voltage



# Netzgeräte

## Dreiphasige Eingangsspannung

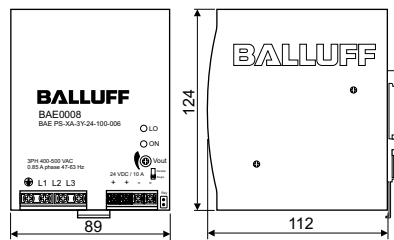
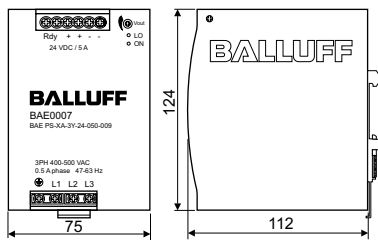
### 5 A, 10 A



5 A	10 A
120 W	240 W
24 V DC (SELV)	24 V DC (SELV)
3x 400...500 V AC	3x 400...500 V AC
<b>BAE0007</b>	<b>BAE0008</b>
BAE PS-XA-3Y-24-050-009	BAE PS-XA-3Y-24-100-006
340...575 V AC/480...820 V DC	340...575 V AC/480...820 V DC
47...63 Hz	47...63 Hz
2 A/600 V AC intern/Phase	T2 A/600 V AC intern/Phase
22,5...28,5 V DC	22,5...28,5 V DC
grüne LED	grüne LED
rote LED	rote LED
89 %	90 %
Hiccup-Modus	Hiccup-Modus
-40...+70 °C	-40...+70 °C
-2,5 %/°C von +61 °C	-2,5 %/°C von +61 °C
IP 20	IP 20
DC OK Ausgangsrelais	DC OK Ausgangsrelais
freie Konvektion	freie Konvektion
CE, UL/cUL, TÜV	CE, UL/cUL, TÜV



- Zubehör
- M8 Steckverbinder
  - M12 Steckverbinder
  - Ventilsteckverbinder
  - Passive Verteiler
- Netzgeräte**
- Montagewinkel, Reflektoren, Montageadapter
  - Haltewinkel, Schlauchschelle, Befestigungsschellen



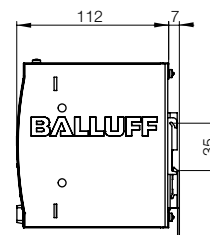
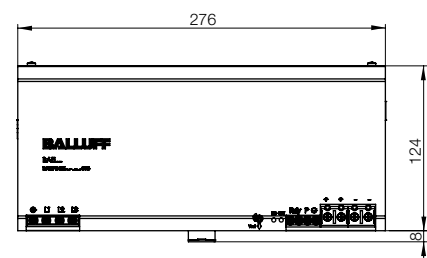
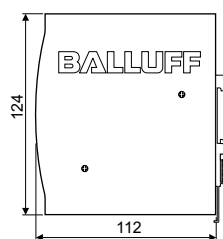
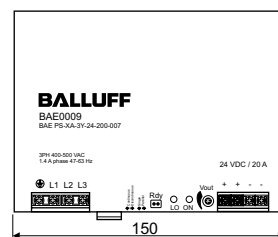


■ **Vorzugsvarianten**  
**sofort lieferbar**



Ausgangsstrom	20 A	40 A
Ausgangsleistung	480 W	960 W
Ausgangsspannung	24 V DC (SELV)	24 V DC (SELV)
Eingangsspannung	3x 400...500 V AC	3x 400...500 V AC
<b>Bestellcode</b>	<b>BAE0009</b>	<b>BAE003R</b>
Typenbezeichnung	BAE PS-XA-3Y-24-200-007	BAE PS-XA-3Y-24-400-010
Eingangsspannungsbereich	340...575 V AC/480...820 V DC	340...575 V AC/480...820 V DC
Frequenzbereich	47...63 Hz	47...63 Hz
Eingangssicherung	3,15 A/500 V AC intern/Phase	T5 A/500 V AC intern/Phase
Spannungseinstellbereich	22,5...28,5 V DC	22,5...28,5 V DC
Statusanzeige DC ON	grüne LED	grüne LED
Statusanzeige DC LOW	rote LED	rote LED
Wirkungsgrad	90 %	92 %
Verhalten	Vorwärts-Kennlinie (C), Neustart nach 30 s (D), Abschaltung innerhalb 3 s, (C)/(D) umschaltbar	Hiccup-Modus
Umgebungstemperatur	-30...+70 °C	-40...+70 °C
Derating	-2,5 %/°C von +61 °C	-3,5 %/°C von +61 °C
Schutzart nach IEC 60529	IP 20	IP 20
Ready-Ausgang	DC OK Ausgangsrelais	nein
Kühlung	freie Konvektion	freie Konvektion
Zulassungen	CE, UL/cUL, TÜV	CE, UL/cUL, TÜV
Schaltplan		

\*SELV =  
Safety Extra  
Low Voltage

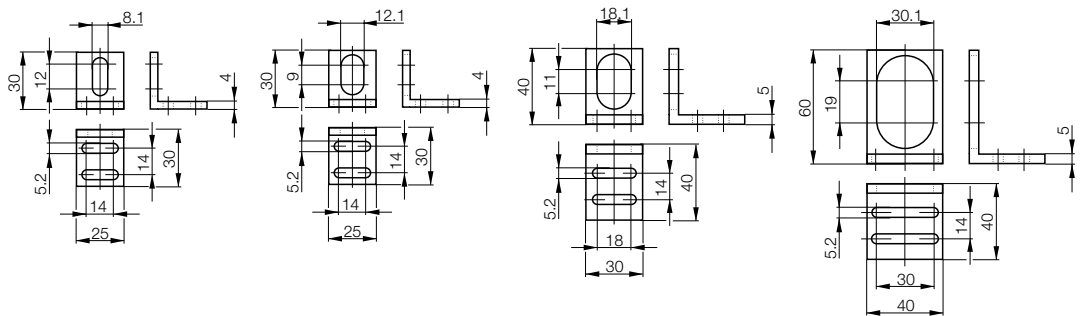




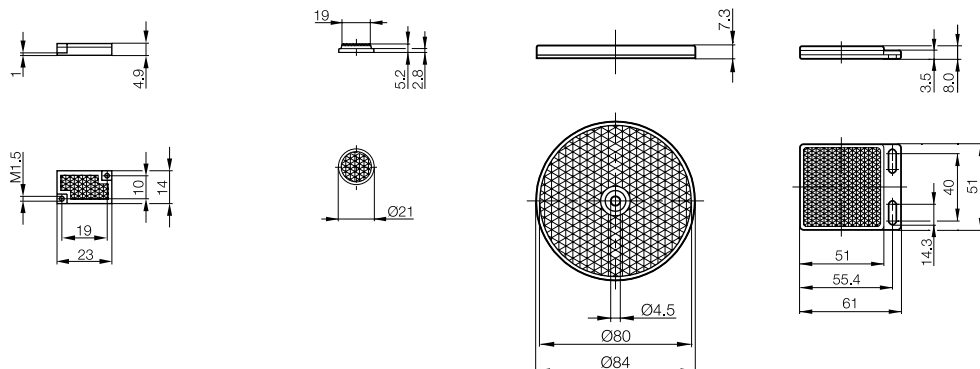
Zubehör  
 M8 Steckverbinder  
 M12 Steckverbinder  
 Ventilsteckverbinder  
 Passive Verteiler  
**Netzgeräte**  
 Montagewinkel,  
 Reflektoren,  
 Montageadapter  
 Haltewinkel,  
 Schlauchschelle,  
 Befestigungsschellen



Bezeichnung	<b>Haltewinkel</b>	<b>Haltewinkel</b>	<b>Haltewinkel</b>	<b>Haltewinkel</b>
Verwendung	für Sensoren und Klemmhalter <b>M8</b>	für Sensoren und Klemmhalter <b>M12</b>	für Sensoren <b>M18</b>	für Sensoren <b>M30</b>
<b>Bestellcode</b>	<b>BAM009U</b>	<b>BAM00C0</b>	<b>BAM00EY</b>	<b>BAM00HH</b>
Typenbezeichnung	BES 08,0-HW-1	BES 12,0-HW-1	BES 18,0-HW-1	BES 30,0-HW-1
Werkstoff	Aluminium eloxiert	Aluminium eloxiert	Aluminium eloxiert	Aluminium eloxiert





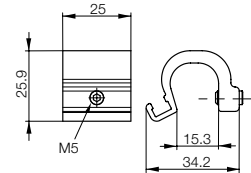
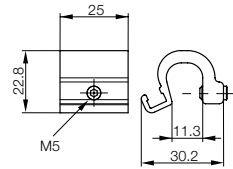
Bezeichnung	<b>Reflektor 14×23 mm</b>	<b>Reflektor Ø 21 mm</b>	<b>Reflektor Ø 84 mm</b>	<b>Reflektor 51×61 mm</b>
Befestigung	zwei M1,5-Schrauben	kleben	M4-Schraube	zwei M4-Schrauben
<b>Bestellcode</b>	<b>BAM00UM</b>	<b>BAM00UT</b>	<b>BAM00UK</b>	<b>BAM00WL</b>
Typenbezeichnung	BOS R-12	BOS R-16	BOS R-1	BOS R-9
Material	PMMA/ABS	PMMA/ABS	PMMA/ABS	PMMA/ABS
Triplegröße	0,9 mm	1,2 mm	4 mm	4 mm
Besonderheiten	für Laser- Reflexionslichtschranken	für Laser- Reflexionslichtschranken	für Reflexionslichtschranken	für Reflexionslichtschranken
Temperaturbereich	-20...+60 °C	-20...+60 °C	-20...+60 °C	-20...+60 °C







Haltewinkel für Nut	<b>BMF 235</b>  Profil-/Zugstange	<b>BMF 235</b>  Profil-/Zugstange	
<b>Bestellcode</b>	<b>BAM01M9</b>	<b>BAM01MA</b>	
Typenbezeichnung	BMF 235-HW-109	BMF 235-HW-110	
Zylinderart z. B.	für Profil-/Zugstangen- zylinder <b>5...11 mm</b> in Verbind- ung mit T-Nut-Halter, z. B. BAM00L2	für Profil-/Zugstangen- zylinder <b>9...15 mm</b> in Verbind- ung mit T-Nut-Halter, z. B. BAM00L2	




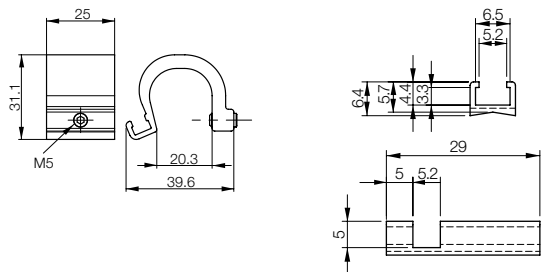
Kolben-Ø	Schlauchschelle BMF Gr._ für BMF 235	
≤ 8 mm	0	<b>BAM00N2</b>
8...10 mm	1	<b>BAM00N3</b>
12 mm	1	
16 mm	1	
20 mm	2	<b>BAM00N4</b>
25 mm	2	
32 mm	3	<b>BAM00N5</b>
40 mm	4	<b>BAM00N6</b>
50 mm	5	<b>BAM00N7</b>
63 mm	6	<b>BAM00N8</b>
70 mm	8	<b>BAM00N9</b>
80 mm	7	<b>BAM00NA</b>
90 mm	10	<b>BAM01TC</b>
100 mm	9	<b>BAM01F4</b>

# Zubehör

## Haltwinkel, Befestigungsschellen



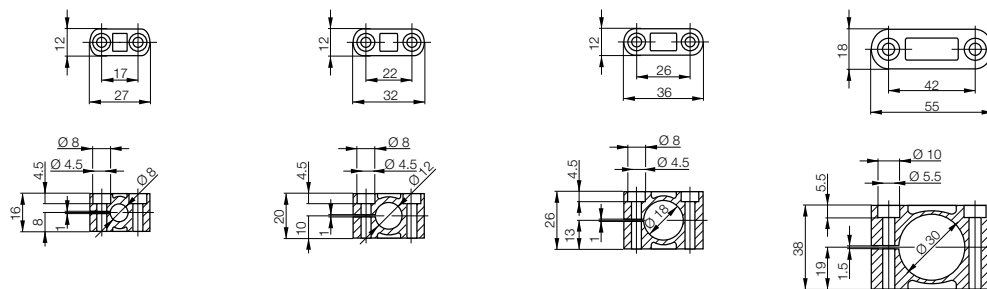
<b>BMF 235</b>	<b>BMF 235</b>		
 Profil-/Zugstange			
<b>BAM01MC</b> BMF 235-HW-111	<b>BAM01Y9</b> BMF 307-HW-112		
für Profil-/Zugstangen- zylinder <b>14...20 mm</b> in Verbindung mit T-Nut-Halter, z. B. BAM00L2	Kolbendurchmesser <b>&lt; 8...110 mm</b> Pneumatikzylinder, rund ohne Nut oder Zugstange		



Zubehör  
M8 Steckverbinder  
M12 Steckverbinder  
Ventilsteckverbinder  
Passive Verteiler  
Netzgeräte  
Montagewinkel,  
Reflektoren,  
Montageadapter  
**Haltwinkel,  
Schlauchselle,  
Befestigungs-  
schellen**

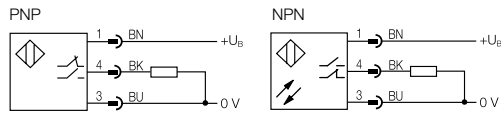


Bezeichnung	<b>Befestigungsschelle</b>	<b>Befestigungsschelle</b>	<b>Befestigungsschelle</b>	<b>Befestigungsschelle</b>
Verwendung	Ø 8 mm	Ø 12 mm	Ø 18 mm	Ø 30 mm
<b>Bestellcode</b>	<b>BAM00A2</b>	<b>BAM00C4</b>	<b>BAM00F2</b>	<b>BAM00HN</b>
Typenbezeichnung	BES 08,0-BS-1	BES 12,0-BS-1	BES 18,0-BS-1	BES 30,0-BS-1
Werkstoff	PA 6	PA 6	PA 6	PA 6

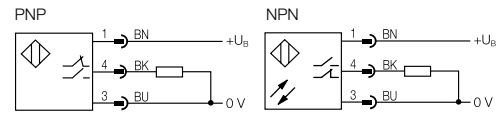


**Optoelektronisch  
Anschluss-Schaltbild**

**Gabellichtschranken BGL**



**Winkellichtschranken BWL**



**Induktiv (BES)**

**Anschluss-Schaltbilder**

**Kabel/Klemmen**

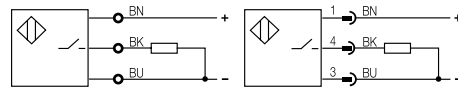
**Stecker**

**Kabel/Klemmen**

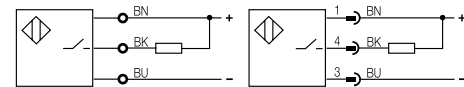
**Stecker**

DC 3-/4-Draht  
Schließer

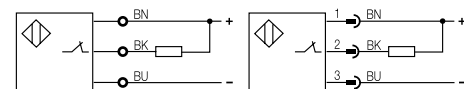
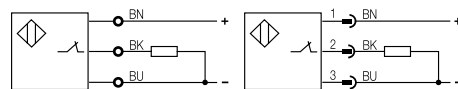
**PNP (+) schaltend**



**NPN (-) schaltend**

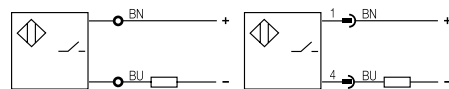


Öffner

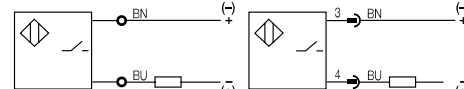


DC 2-Draht  
Schließer

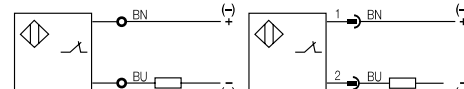
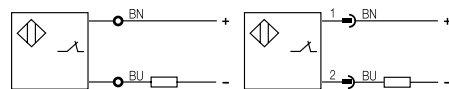
**gepolt**



**ungepolt**



Öffner



**Korrekturfaktoren**

Der Korrekturfaktor gibt die Reduzierung des Schaltabstandes bei Bedämpfungswerkstoffen an, die von Fe 360 abweichen.

Werkstoff	Faktor
Stahl	1,0
Kupfer	0,25...0,45
Messing	0,35...0,50
Aluminium	0,30...0,45
Edelstahl	0,60...1,00
Nickel	0,65...0,75
Gusseisen	0,93...1,05

Weitere Informationen finden Sie auf unserer Homepage.

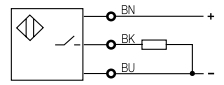
# Global-Sensoren

## Anschluss und Korrekturfaktoren

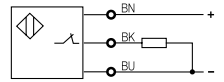
### Kapazitiv (BCS) Anschluss-Schaltbilder

#### DC 3-/4-Draht

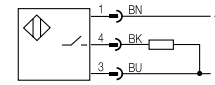
Schließer



Öffner

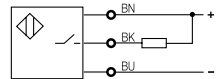


#### Stecker

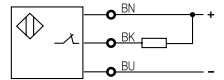


#### NPN (-) schaltend Kabel/Klemmen

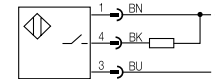
Schließer



Öffner

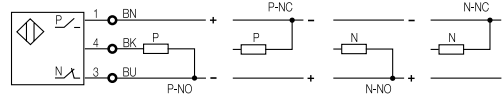


#### Stecker



#### PNP/NPN codierbar

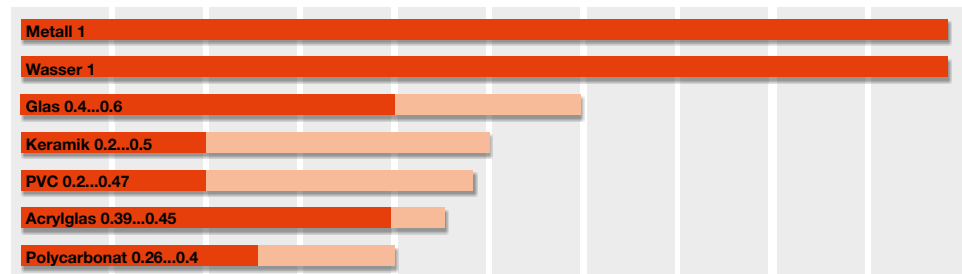
Schließer/  
Öffner codierbar



### Einsatzbedingungen und Korrekturfaktoren

Tritt ein elektrisch nichtleitendes Betätigungselement in das Sensorfeld ein, ändert sich die Kapazität proportional zu  $\epsilon_r$  und zur Eintauchtiefe bzw. zum Abstand zur aktiven Fläche. Da der Nennschaltabstand  $s_n$  sich auf eine geerdete Norm-Messplatte aus Fe 360 bezieht, müssen die Schaltabstände für andere Materialien korrigiert werden.

#### Korrekturfaktoren für typische Materialien

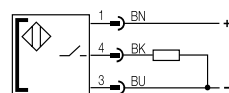


Korrekturfaktoren sollen jeweils direkt mit dem zu detektierenden Material ermittelt werden.

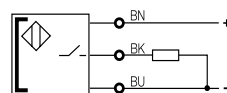
### Magnetisch (BMF) Anschluss-Schaltbilder

Schließer

PNP/Kabel

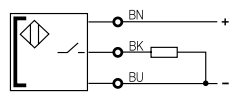


PNP/Steckverbinder

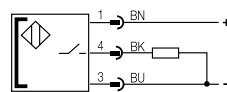


Schließer

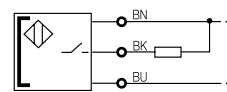
PNP/Kabel



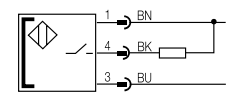
PNP/Steckverbinder



NPN/Kabel

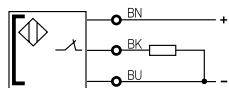


NPN/Steckverbinder

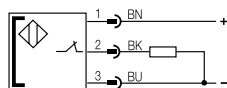


Öffner

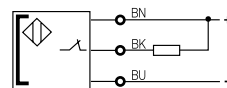
PNP/Kabel



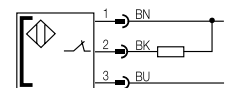
PNP/Steckverbinder



NPN/Kabel



NPN/Steckverbinder



# Vertrieb D-A-CH-Region

## Deutschland, Österreich, Schweiz

### Vertrieb Deutschland

Balluff GmbH  
Schurwaldstraße 9  
73765 Neuhausen a.d.F.  
Tel. +49 7158 173-0  
Fax +49 7158 5010  
balluff@balluff.de  
www.balluff.de

### Vertriebsregionen

#### Nord

Tel. +49 7158 173-572  
Fax +49 7158 69153  
srm@balluff.de

#### Ost

Tel. +49 7158 173-333  
Fax +49 7158 173-286  
sre@balluff.de

#### West

Tel. +49 7158 173-572  
Fax +49 7158 69153  
srw@balluff.de

#### Bayern

Tel. +49 7158 173-333  
Fax +49 7158 173-286  
srb@balluff.de

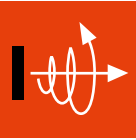
#### Süd

Tel. +49 7158 173-189  
Fax +49 7158 173-244  
srs@balluff.de



### Vertrieb Österreich

Balluff GmbH  
Industriestraße B 16  
2345 Brunn am Gebirge  
Tel. +43 2236 32521-0  
Fax +43 2236 32521-46  
sensor@balluff.at  
www.balluff.at



### Vertrieb Schweiz

Balluff Sensortechnik AG  
Riedstrasse 6  
8953 Dietikon  
Tel. +41 43 3223240  
Fax +41 43 3223241  
sensortechnik@balluff.ch  
www.balluff.ch



## Service-Center

### Kundenorientiert und kompetent

#### Wir bieten Ihnen ...

- qualifizierte technische Beratung für alle Produkte
- technische Lösungen für Ihre Applikation
- flexible Unterstützung bei Fragen und Problemen
- Support dort, wo Sie ihn benötigen
- Know-how zur Steuerungsintegration
- Instandsetzung Ihrer Produkte

#### Bei Fragen zu ...

- technischen Produkteigenschaften
- Eignung eines Produktes für Ihre Anwendung
- Bedienungsanleitungen und Datenblättern
- Wettbewerbsumschlüsselungen
- Balluff Nachfolgeprodukten

#### Wir sind für Sie da!

Tel. +49 7158 173-370

Fax +49 7158 173-691

service@balluff.de

wochentags 7.00 Uhr bis 20.00 Uhr

samstags 8.00 Uhr bis 12.00 Uhr

Ihren Ansprechpartner vor Ort finden Sie auf  
[www.balluff.de](http://www.balluff.de)

# Vertrieb weltweit

## Stammhaus

### Deutschland

Balluff GmbH  
Schurwaldstraße 9  
73765 Neuhausen a.d.F.  
Tel. +49 7158 173-0  
Fax +49 7158 5010  
balluff@balluff.de

## Niederlassungen und Repräsentanzen

### Ägypten

EGEC  
24 St., 302 Taksym El Kodah-smouha,  
First Floor, Department 1  
Alexandria  
Tel. +20 3 4299771  
Fax +20 3 4261773  
info@egecgroup.com

### Argentinien

Balluff Argentina S.R.L.  
Echeverría 1050, 1st UF 2  
1604 Florida Oeste,  
Buenos Aires  
Tel. +54 11 4730-4544  
Fax +54 11 4730-3908

### Australien

Balluff Pty. Ltd.  
Unit 25, 18 Malvern Street  
Bayswater VIC 3153  
Tel. 1300 225 833  
Fax 1300 653 894  
sales@balluff.com.au

### Bahrain

Vertreten durch  
Multiline Technical Co.,  
Vereinigte Arabische Emirate

### Belgien

Balluff bvba  
Researchpark Haasrode 1820  
Interleuvenlaan 62,  
3001 Leuven  
Tel. +32 16 397800  
Fax +32 16 397809  
info.be@balluff.be

### Brasilien

Balluff Controles  
Elétricos Ltda.  
Rua Francisco Foga, 25  
Distrito Industrial  
CEP 13280.000  
Vinhedo – Sao Paulo  
Tel. +55 19 38769999  
Fax +55 19 38769990  
balluff@balluff.com.br

### Bulgarien

Belopitov AG  
41, Nedelcho Bonchev St.  
1528 Sofia  
Tel. +359 2 9609875  
Fax +359 2 9609896  
bps@bps.bg

### Chile

Microtec S/A  
Salar Ascotan, Parque Enea Pud 1281  
Santiago  
Tel. + 56 2 25954661  
soledadrozaz@micro.cl

### China

Balluff (Shanghai) Trading Co., Ltd.  
8F, Building A, Yunding International  
Commercial Plaza,  
No. 800 Chengshan Rd,  
Pudong, Shanghai, 200125  
Tel. +86 21 5089 9970  
Fax +86 21 5089 9975  
info@balluff.com.cn

### Dänemark

Balluff ApS  
Åbogade 15  
8200 Århus N  
Tel. +45 70 234929  
Fax +45 70 234930  
info.dk@balluff.dk

### Ecuador

CAMEI S.A.  
Vasco de Contreras  
N35-254 y Mañosca  
Quito  
Tel. +593 2 224 2288  
Fax +593 2 245 6510  
camei@uio.satnet.net

### Finnland

Murri Oy  
Koukkukatu 1  
15700 Lahti  
Tel. +358 3 8824000  
Fax +358 3 8824040  
myynti@murri.fi

### Frankreich

Balluff SAS  
5 rue des Vieilles Vignes  
Bâtiment A  
CS 90406 Croissy Beaubourg  
77435 Marne la Vallée Cedex 02  
Tel. +33 1 64111990  
Fax +33 1 64111991  
info.fr@balluff.fr

### Griechenland

S. NAZOS S.A.  
10 KLM Thessalonikis-Kilkis  
P.O. Box 57008  
Thessaloniki  
Tel. +30 2310 462120  
Fax +30 2310 474079  
parasxos@nazos.gr

### Großbritannien

Balluff Ltd.  
20 Cheshire Business Park  
Cheshire Avenue  
Lostock Gralam  
Northwich, CW9 7UA  
Tel. +44 161 282-4700  
Fax +44 161 282-4701  
sales@balluff.co.uk

### Hongkong

Balluff (Hong Kong) Ltd.  
Unit 1908, 19/F, Tower 2,  
Grand Central Plaza  
138 Shatin Rural Committee Road,  
Shatin, N.T., Hong Kong  
Tel. +852 3162 3430  
Fax +852 2694 0223  
hongkong@balluff.com.cn

### Indien

Balluff India  
405 Raikar Chambers  
Deonar Village Road,  
Govandi, Mumbai 400088  
Tel. +91 22 25568097  
Fax +91 22 25560871  
balluff@balluff.co.in

### Indonesien

Vertreten durch  
Balluff Asia Pte. Ltd.,  
Singapur

### Irland

Balluff Ireland Ltd.  
Block B, The Crescent Building  
Northwood, Santry  
Dublin 9  
Tel. +353 1 8934188  
Fax +44 161 2824701  
sales.ie@balluff.com

### Island

Smith & Norland  
Nóatúni 4  
105 Reykjavík  
Tel. +354 520 3000  
Fax +354 520 3011  
olaf@sminor.is

### Israel

Ancitech Ltd.  
19, Hamashbir St.  
Industrial Zone Holon  
58853 Holon  
Tel. +972 3 5568351  
Fax +972 3 5569278  
tuvia@ancitech.com

### Italien

Balluff Automation S.R.L.  
Via Morandi 4  
10095 Grugliasco, Torino  
Tel. +39 11 3150711  
Fax +39 11 3170140  
info.italy@balluff.it

### Japan

Balluff Co., Ltd.  
Aqua Hakusan Bldg. 9F  
1-13-7 Hakusan, Bunkyo-ku,  
Tokyo 113-0001  
Tel. +81 3 3830-0520  
Fax +81 3 3830-0519  
info.jp@balluff.jp

### Kanada

Balluff Canada Inc.  
2840 Argentia Road, Unit 2  
Mississauga, Ontario L5N 8G4  
Tel. +1 905 816-1494  
Toll-free 1-8 00-927-9654  
Fax +1 905 816-1411  
balluff.canada@balluff.ca

### Kasachstan

elcos electric control systems  
2A, Molodezhniy Str. 3D  
Block O., Offices 318-319  
050061 Almaty  
Tel. +7 727 3340536  
Fax +7 727 3340539  
info@elcos.kz

### Katar

Vertreten durch  
Multiline Technical Co.,  
Vereinigte Arabische Emirate

### Kolumbien

Micro Pneumatic S.A.  
Calle 19, No. 70-63  
Zona Industrial, Bogotá  
Tel. +57 1 4050016  
hescobar@micro.com.co

### Kroatien

HSTEC d.d.  
Zagrebacka 100  
23000 Zadar  
Tel. +385 23 205-405  
Fax +385 23 205-406  
info@hstec.hr

### Kuwait

Vertreten durch  
Multiline Technical Co.,  
Vereinigte Arabische Emirate

### Lettland und Estland

SIA Interautomatika  
Brīvības g. 410  
1024 Rīga  
Tel. +371 67522010  
Fax +371 67522007  
info@interautomatika.lv

### Litauen

UAB Interautomatika  
Kęstučio 47  
08127 Vilnius  
Tel. +370 5 2607810  
Fax +370 5 2411464  
andrius@interautomatika.lt

### Malaysia

Vertreten durch  
Balluff Asia Pte. Ltd.,  
Singapur

### Marokko

TAK  
l'lot 24E, Lot 24A-2  
Tanger Free Zone  
9000 Tanger  
Tel. +212 06 61464946  
Fax +212 05 39393269  
o.zerhouani@tak.ma

### Mexico

Balluff de México S.A. de C.V.  
Anillo Vial II Fray Junipero Serra No. 4416  
Colonia La Vista Residencial, CP 76232  
Delegación Epigmenio González  
Querétaro, Qro.  
Tel. +52 442 2124882  
Fax +52 442 2140536  
balluff.mexico@balluff.com

### Niederlande

Balluff B.V.  
Europalaan 6a  
5232 BC 's-Hertogenbosch  
Tel. +31 73 6579702  
Fax +31 73 6579786  
info.nl@balluff.nl

### Neuseeland

Balluff Ltd.  
105 Morrin Road  
Panmure, Auckland  
Tel. +63 9 250 1460  
Fax +63 9 250 1462  
sales@balluff.co.nz

### Norwegen

Primatex as  
Lillesandsveien 44  
4877 Grimstad  
Tel. +47 37 258700  
Fax +47 37 258710  
post@primatex.no

### Oman

Vertreten durch  
Multiline Technical Co.,  
Vereinigte Arabische Emirate

#### Österreich

Balluff GmbH  
Industriestraße B16  
2345 Brunn am Gebirge  
Tel. +43 2236 32521-0  
Fax +43 2236 32521-46  
sensor@balluff.at

#### Philippinen

Vertreten durch  
Balluff Asia Pte. Ltd.,  
Singapur

#### Polen

Balluff Sp. z o.o.  
Ul. Muchoborska 16  
54-424 Wrocław  
Tel. +48 71 3384929  
Fax +48 71 3384930  
balluff@balluff.pl

#### Portugal

LA2P Lda.  
Rua Teófilo Braga, 156 A  
Escrit. F – Edifício S. Domingos  
Cabeco Do Mouro  
2785-122 S. Domingos De Rana  
Tel. +351 21 4447070  
Fax +351 21 4447075  
la2p@la2p.pt

#### Rumänien

Balluff Automation SRL  
Strada Industriilor Nr. 56.,  
Bloc 1, Etaj 1  
032901 Bucuresti Sector 3  
Tel. +40 374 926252  
Fax +40 374 097 423  
office@balluff.com.ro

#### Russland

Balluff OOO  
M. Kaluzhskaja Street 15  
Building 17, Office 500  
119071 Moscow  
Tel. +7 495 78071-94  
Fax +7 495 78071-97  
balluff@balluff.ru

#### Saudi-Arabien

Vertreten durch  
Multiline Technical Co.,  
Vereinigte Arabische Emirate

#### Schweden

Balluff AB  
Gamlestadsvägen 2, B19  
41502 Göteborg  
Tel. +46 31 3408630  
Fax +46 31 3409431  
info.se@balluff.se

#### Schweiz

Balluff Sensortechnik AG  
Riedstrasse 6  
8953 Dietikon  
Tel. +41 43 3223240  
Fax +41 43 3223241  
sensortechnik@balluff.ch

#### Serbien

ENEL d.o.o.  
Ul. Vasilja Pavlovica 10  
14000 Valjevo  
Tel. +381 14 291161  
Fax +381 14 244641  
enelvaljevo@gmail.com

#### Singapur

Balluff Asia Pte. Ltd.  
18 Sin Ming Lane  
#06-41 Midview City,  
Singapore 573960  
Tel. +65 62524384  
Fax +65 62529060  
balluff@balluff.com.sg

#### Slovakische Republik

Balluff Slovakia s.r.o.  
Blagoevova 9  
85104 Bratislava  
Tel. +421 2 67200062  
Fax +421 2 67200060  
info@balluff.sk

#### Slowenien

Senzorji SB d.o.o.,  
Proizvodnja,  
trgovina in storitve d.o.o.  
Livadna ulica 1  
2204 Miklavž na Dravskem polju  
Tel. +386 2 6290300  
Fax +386 2 6290302  
senzorji.sb@siol.net

#### Spanien

Balluff S.L. (Sociedad Unipersonal)  
Edificio Forum SCV  
Planta 5º, Oficina 4º  
Carretera Sant Cugat a Rubi  
Km01, 40-50  
08190 Sant Cugat del Vallés  
Barcelona  
Tel. +34 93 5441313  
Fax +34 93 5441312  
info.es@balluff.es

#### Südafrika

PAL Distributers CC  
291A Pine Avenue, Ferndale  
Randburg, Gauteng  
Tel. +27 11 7814381  
Fax +27 11 7818166  
pal@polka.co.za

#### Südkorea

Mahani Electric Co. Ltd.  
792-7 Yeoksam-Dong  
Gangnam-Gu, Seoul  
Post code: 135-080  
Tel. +82 2 21943300  
Fax +82 2 21943397  
yskim@hanmec.co.kr

#### Taiwan

Balluff Taiwan Ltd.  
Room G, 7F, Chunggang Trade Building  
No. 573, Sec 2, Taiwan Blvd.  
Taichung  
Tel. +886 4 2321 1628  
Fax +886 4 2321 1623  
taiwan@balluff.com.cn

#### Thailand

Compomax Co. Ltd.  
16 Soi Ekamai 4,  
Sukhumvit 63 Rd.  
Prakanongnua, Vadhana,  
Bangkok 10110  
Tel. +66 2 7269595  
Fax +66 2 7269800  
info@compomax.co.th

#### Tschechische Republik

Balluff CZ, s.r.o  
Pelušková 1400  
198 00 Praha 9 – Kyje  
Tel. +420 281 000 666  
Fax +420 281 940066  
obchod@balluff.cz

#### Türkei

Balluff Sensor Otomasyon  
Sanayi Ve Ticaret Ltd. Sti.  
Perpa Ticaret Is Merkezi  
A Blok, Kat 1-2-3  
No: 0013-0014  
34381 Okmeydani/Istanbul  
Tel. +90 212 3200411  
Fax +90 212 3200416  
balluff@balluff.com.tr

#### Ukraine

Micronlogistik Ltd.  
Ul. Promyischlennaya Street 37  
65031 Odessa  
Tel. +380 48 7781278  
Fax +380 48 2358760  
info@balluff-ua.com

#### Ungarn

Balluff Elektronika Kft.  
Pápai út. 55.  
8200 Veszprém  
Tel. +36 88 421808  
Fax +36 88 423439  
saleshu@balluff.hu

#### USA

Balluff Inc.  
8125 Holton Drive  
Florence, KY 41042-0937  
Tel. +1 859 727-2200,  
Toll-free 1-800-543-8390  
Fax +1 859 727-4823  
balluff@balluff.com

#### Venezuela

Micro Tecnologia Neumatica, C.A.  
Av. Henry Ford C.C.  
Boulevard Industrial Local AC-2  
Valencia Carabobo  
Tel. +58 241 8641534  
Fax +58 241 8641732  
iraida.marrero@micro.com.ve

#### Vereinigte Arabische Emirate

Multiline Technical Co.  
TCA, behind ADCB Bank  
46530 Abu Dhabi  
Tel. +971 2 6430733  
Fax +971 2 6430778  
asif@multilinetech.com

#### Vietnam

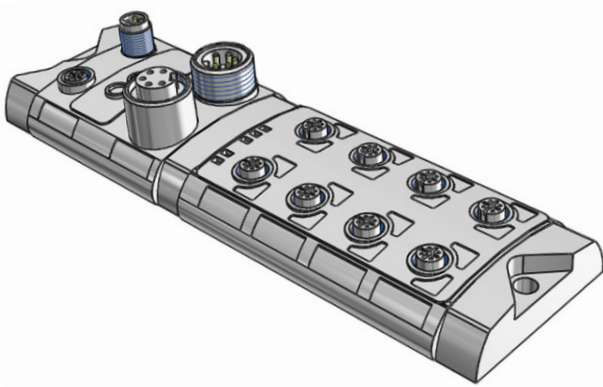
Anh Nghi Son Service Trading Co., Ltd.  
D3 KDC Mieu Noi Dinh Tien Hoang St.,  
W3, Binh Thanh Dist.,  
Ho Chi Minh City  
Tel. +84 8 35170401  
Fax +84 8 35170403  
ans.vina@gmail.com

#### Weißrussland

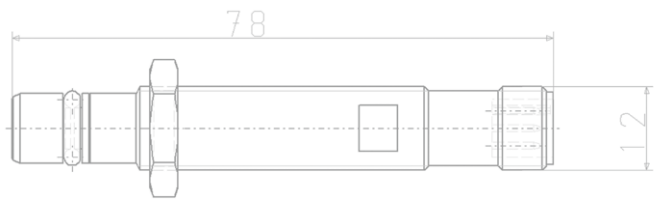
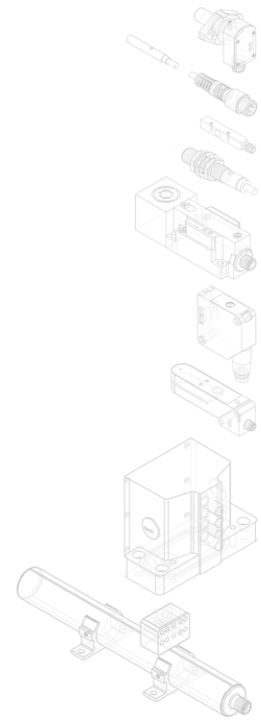
Automaticacentre OOO  
Nezavisimosti Av. 185,  
Block 19, Office 3  
220125 Minsk  
Tel. +375 17 2838940  
Fax +375 17 2181798  
info@automatica.by



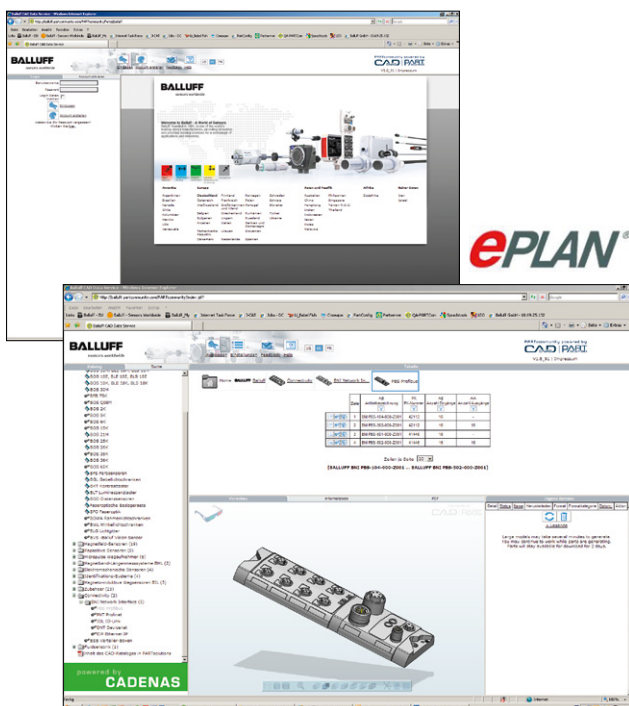
## CAD- und E-Plan-Formate online abrufen



- alle Katalogprodukte sind verfügbar: induktive Sensoren, optoelektronische Sensoren, Sensoren für Pneumatikzylinder, Micropulse Wegaufnehmer, Industrial RFID-Systeme, Vision-Sensoren BVS, mechanische Reihenpositions- und Positionsschalter, Industrial Networking und Connectivity ...
- performance-optimierter Grafikaufbau durch Reduktion auf das Wesentliche



### CAD-Formate auf dem Cadenas-Partserver



#### Ihre Vorteile

- schnelles und effizientes Konstruieren
- kostenlose Verfügbarkeit aller Balluff Katalogprodukte
- alle gängigen CAD-Formate
- komfortable Vorschau in 3-D
- konfigurierbare Produkte

#### Und so funktioniert es

- auf [www.balluff.com](http://www.balluff.com) gehen Sie zu 3-D-Daten
- Sie werden zum Partserver von Cadenas weitergeleitet
- Sensor auswählen, optional über 3-D-Preview kontrollieren
- in Warenkorb übernehmen
- nachdem Sie Ihre Empfängerdaten angegeben haben, werden die gewünschten CAD-Dateien per E-Mail übertragen

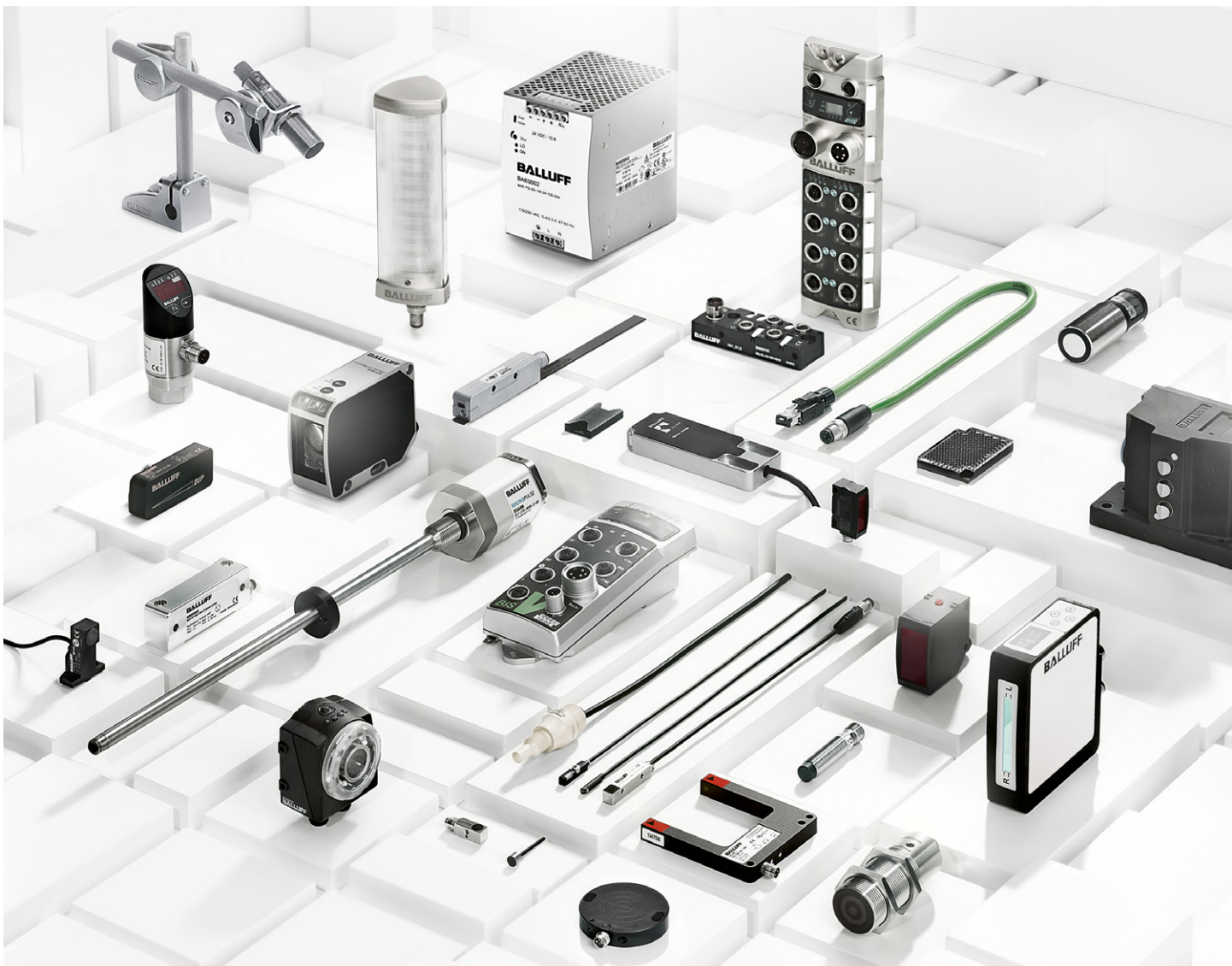
#### EPLAN-Makros – Elektroprojektierung leicht gemacht

Ab sofort profitieren auch Nutzer der Elektroprojektierungs-Software EPLAN von diesem kostenlosen Service. Auf unserer Website können Planer und Konstrukteure Makros ausgewählter Balluff Produkte gratis herunterladen und in ihre Konstruktion implementieren. Diese Makros enthalten alle erforderlichen grafischen, technischen und kaufmännischen Informationen für die elektrotechnische Konstruktion und Dokumentation. Nutzen Sie erhebliche Zeit- und Kostenvorteile.

# SENSORLÖSUNGEN UND SYSTEME

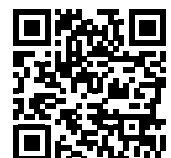
## Für alle Branchen der Automation

Als Global Player stehen wir für umfassende Systemkompetenz, kontinuierliche Innovation, und größte Zuverlässigkeit. Balluff ist technologische Vielfalt in höchster Qualität und erstklassiger individueller Service. Dafür engagieren sich 2750 Mitarbeiter weltweit.



Systeme und Dienstleistung | Industrial Networking und Connectivity | Industrial Identification |  
Objekterkennung | Weg- und Abstandsmessung | Zustandsüberwachung und Fluidsensorik | Zubehör

Tel. +49 7158 173-0  
[www.balluff.com](http://www.balluff.com)



# BALLUFF

sensors worldwide



Systeme und Dienstleistung



Industrial Networking und Connectivity



Industrial Identification



Objekterkennung



Weg- und Abstandsmessung



Zustandsüberwachung und Fluidsensoren



Zubehör

## Stammhaus

Balluff GmbH  
Schurwaldstraße 9  
73765 Neuhausen a.d.F.  
Deutschland  
Tel. +49 7158 173-0  
Fax +49 7158 5010  
balluff@balluff.de

Balluff GmbH  
Industriestraße B16  
2345 Brunn am Gebirge  
Österreich  
Tel. +43 2236 32521-0  
Fax +43 2236 32521-46  
sensor@balluff.at

Balluff Sensortechnik AG  
Riedstrasse 6  
8953 Dietikon  
Schweiz  
Tel. +41 43 3223240  
Fax +41 43 3223241  
sensortechnik@balluff.ch



[www.balluff.com](http://www.balluff.com)