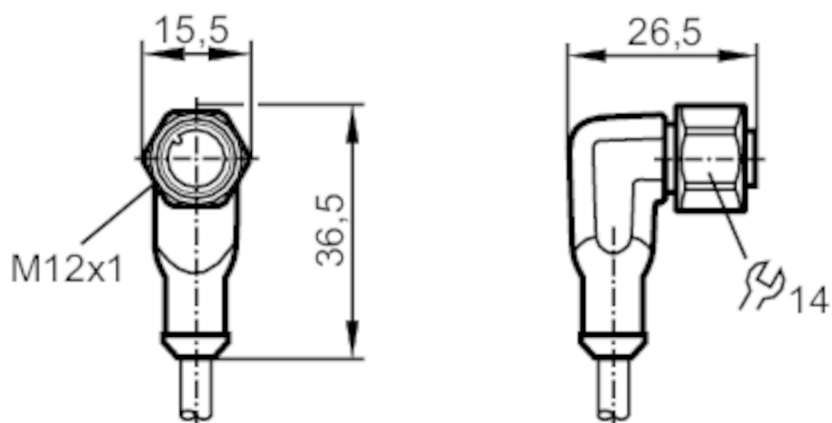


EVC29A



Przewód z gniazdem

ADOAH040VAT0050H04/3G/2D



Aplikacja

| | |
|----------------------------------|------------------------------|
| Konstrukcja | Bezhalogenu; styki pozłacane |
| Zachowana kompatybilność kolorów | tak |

Dane elektryczne

| | |
|-------------------------------------|------------|
| Napięcie zasilania [V] | < 60 AC/DC |
| Klasa ochrony | II |
| Maks. całkowity prąd obciążenia [A] | 2 |

Warunki pracy

| | |
|----------------------------|----------------------------------------------------------|
| Temperatura otoczenia [°C] | -20...60 |
| Ochrona | IP 67; (przy użytkowaniu poza strefą EX: IP 68 / IP 69K) |

Testy / dopuszczenia

| | |
|-----------------|------------------------------------------------------|
| Dopuszczenie | BVS 08 ATEX E 109 U; IECEx BVS 08.0041 U |
| Oznaczenie ATEX | Ex II 3G Ex ec IIC Gc; II 2D Ex tb IIIC Db IP65/IP67 |

Dane mechaniczne

| | |
|-------------------|-----------------------------------------------------|
| Waga [g] | 1628,5 |
| Wymiary [mm] | 26,5 x 15,5 x 36,5 |
| Materiał | obudowa: TPU kolor pomarańczowy; uszczelnienie: FKM |
| Materiał nakrętki | stal nierdzewna (1.4404 / 316L) |

Uwagi

| | |
|--------------------|--------|
| Sztuk w opakowaniu | 1 szt. |
|--------------------|--------|

EVC29A



Przewód z gniazdem

ADOAH040VAT0050H04/3G/2D

Połączenie elektryczne

Przewód: 50 m, PUR, Bezhalogenu, czarny, Ø 4,9 mm; 4 x 0,34 mm² (42 x Ø 0,1 mm)

Połączenie elektryczne - Gniazdo

Konektor: 1 x M12, kątowy; kodowanie: A; Nakrętka: stal nierdzewna (1.4404 / 316L); Styki: pozłacane; Moment dokręcający: 1,2...1,5 Nm



Podłączenie



Kolory żył :
BK = czarny
BN = brązowy
BU = niebieski
WH = biały