

Elektroniczny wskaźnik poziomu WP-2C

Instrukcja obsługi Gwarancja

1. Zastosowanie

Wskaźnik poziomu WP-2C służy do wskazywania dwóch niezależnych poziomów cieczy przewodzącej. Każdemu poziomowi odpowiada dioda typu LED (umieszczone na płycie czołowej czujnika) oraz zestyk przełącznika o obciążalności prądowej 6A / 230V AC1. Poziomy wyznaczane są przez elektrody umieszczone na odpowiednich wysokościach w zbiorniku. Elektrodzie E1 odpowiada zestyk przełącznika P1, dioda LED 1 i wyjście na dodatkową diodę LED 1; elektrodzie E2 odpowiada zestyk przełącznika P2, dioda LED 2 i wyjście na dodatkową diodę LED 2.

2. Zasada działania

WP-2C jest czujnikiem przewodnościowym tzn. zapalenie się diody LED wywołane jest skokową zmianą przewodności między elektrodami urządzenia (między elektrodą odniesienia a elektrodą danego poziomu). Układ pomiarowy wykonany na bazie obwodu scalonego CMOS z zasilaczem transformatorowym, stabilizatorem oraz listwą zaciskową zmontowano na płytce drukowanych. Elektrody zasilane są napięciem 12V, a prąd płynący w ich obwodzie ma wartość nie większą niż 40 μ A, co gwarantuje praktycznie wyeliminowanie zjawiska elektrokorozji elektrod.

W miarę napełniania zbiornika (rys.2) wzbudzone są stopniowo przełączniki i zapalają się kolejne diody. Każda z diod sygnalizuje poziom, na którym umieszczono w zbiorniku odpowiednią elektrodę. Natomiast przy opróżnianiu zbiornika kolejne diody gasną. WP-2C można również wykorzystać do kontroli poziomów w dwóch różnych zbiornikach cieczy przewodzących (rys.6). Oba poziomy można wykorzystać do sygnalizacji stanów

alarmowych (dolnego i górnego).

Do współpracy z WP-2C zalecane są sondy typu EL3N, EL10N, (EL3NT, EL10NT) produkcji firmy **MikroBest**. Z sondami tymi może równolegle pracować czujnik poziomu CPW (CPW-1z, CPW-1zB, CPW-1zC, CPW-2zC, CPW-3zC) oraz wskaźnik poziomu WP-1.3.

Elektrody i przełączniki mogą być wykorzystywane w dowolnej kolejności i stosowane np. do zabezpieczenia pompy przed suchobiegiem (rys 3 i 4) lub do sterowania napełnianiem zbiornika z zabezpieczeniem przed przepełnieniem (rys 5)

WP-2C został umieszczony w obudowie z ABS-u przystosowanej do montażu na szynie 35 mm.

3.Sposób instalowania

WP-2C montować na szynie w szafce zabezpieczonej przed wpływami atmosferycznymi. Przewody należy podłączyć do listew zaciskowych zgodnie z informacjami podanymi na obudowie lub na rys.2

- Do listwy dolnej (8 stykowej) podłączyć przewody zasilania 230V; 50Hz i przewody do sterowania urządzeniami wyjściowymi (do beznapięciowych wyjść przełączników odpowiednich poziomów).

- Do listwy górnej (6 stykowej) podłączyć elektrody, oraz ewentualnie dodatkowe diody LED przystosowane do zasilania 12VDC lub diody LED połączone szeregowo z rezystorami 2k7 ograniczającymi prąd diod.

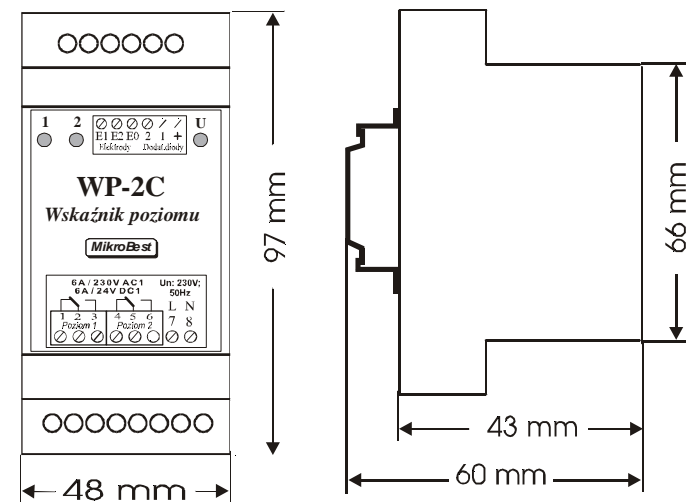
Uwaga: Zasilanie 230V należy podłączyć z obwodu zabezpieczonego bezpiecznikiem co najwyżej 10A.

Elektrody są fabrycznie wyposażone w przewód o dł. 3m lub 10m. Przewód w razie potrzeby można przedłużyć. Sposób przedłużenia jest bardzo ważny, ponieważ ma zasadniczy wpływ na prawidłową pracę urządzenia. Aby przedłużyć przewód elektrody, należy odizolowany przewód skręcić, zlutować cyną a następnie owinąć miejsce połączenia gumową taśmą samowulkanizującą się. Miejsce połączenia powinno mieć szczelność i rezystancję izolacji nie gorszą niż oryginalna izolacja na tym przewodzie.

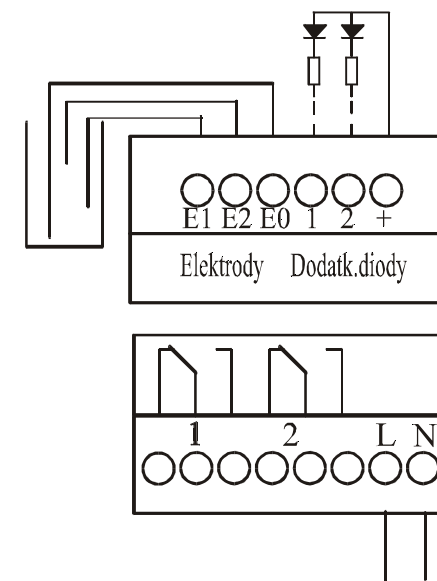
4. Dane techniczne

- napięcie zasilania - 230 V, 50 Hz
- pobór mocy - <3,5VA

- wym. obud. wys. x szer. x głęb. - 97 x 48 x 43mm
- wym. elektr. śred. x dł. - 20 x 85 mm



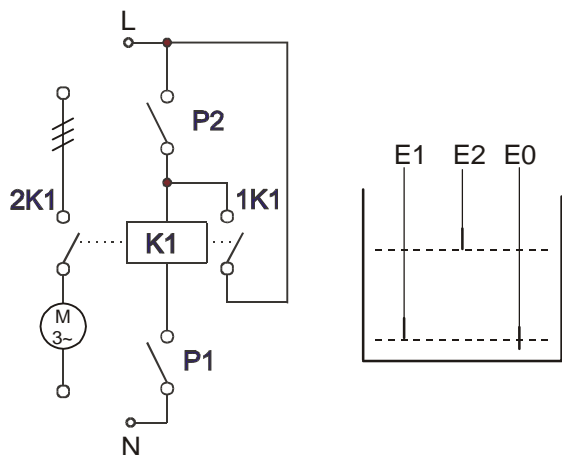
Rys 1. Wymiary wskaźnika poziomu WP-2C; odległość obudowy od szyny montażowej.



230 V; 50Hz

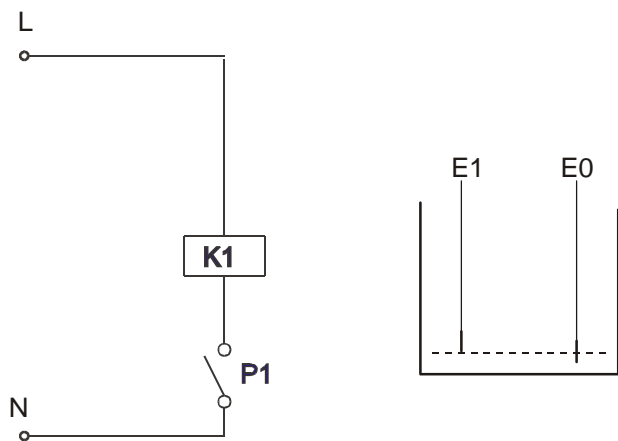
Rys. 2. Podłączenie elektrod, dodatkowej sygnalizacji poziomów (diody LED połączone szeregowo z rezystorami), zasilania sieciowego oraz możliwe do wykorzystania wyprowadzenia styków przełączników.

5. Przykładowe układy zastosowań WP-2C



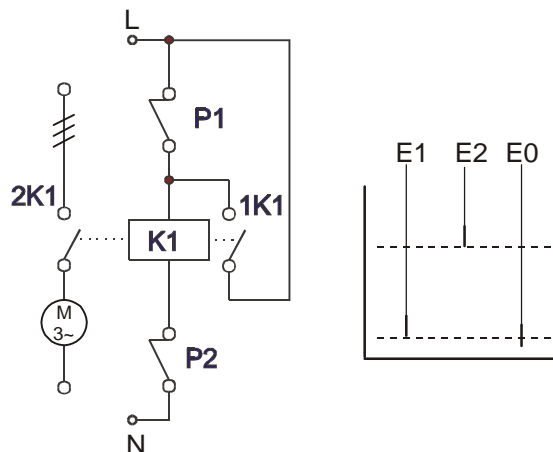
Rys.3

Schemat układu pobierania wody ze zbiornika z zabezpieczeniem pompy przed suchobiegiem. P1 - styk zwierny przekaźnika zależny od elektrody E1, P2 - styk zwierny przekaźnika zależnego od elektrody E2, K1 - stycznik lub przekaźnik z pomocniczym stykiem zwiernym załączający pompę. Elektroda E2 powoduje załączanie pompy, elektroda E1 powoduje wyłączenie pompy.



Rys.4

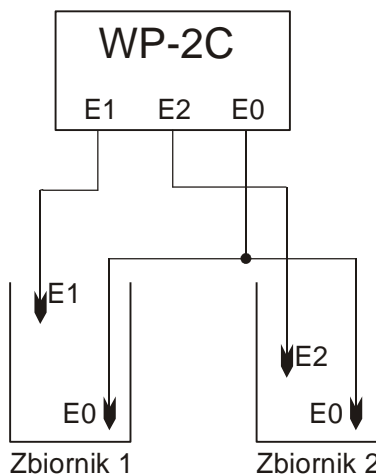
Sposób włączenia styku przekaźnika P1, zależnego od elektrody E1, w obwód stycznika lub przekaźnika K1 załączającego np pompę głębinową z zabezpieczeniem przed suchobiegiem.



Rys. 5.

Schemat układu napędzania zbiornika z zabezpieczeniem zbiornika przed przepełnieniem. P1 - styk rozwierny przekaźnika zależnego od elektrody E1, P2 - styk rozwierny przekaźnika zależnego od elektrody E2, K1 stycznik lub przekaźnik załączający pompę napędzającą zbiornik (lub elektrozawór) ze stykiem pomocniczym zwiernym (do podtrzymania załączenia)

Propozycje wg rysunków 3, 4 i 5 umożliwiają realizację sterowania poziomami cieczy z uwzględnieniem histerezy, której granice wyznaczają poziomy zainstalowania poszczególnych elektrod (sond konduktometrycznych).



Rys. 6.
Sposób połączeń WP-2C w przypadku kontroli poziomów cieczy przewodzących w dwóch niezależnych zbiornikach.

6. Uwagi eksploatacyjne.

Dla zapewnienia bezpiecznej eksploatacji urządzenia wskazane jest podłączenia zasilania oraz obwodów podłączonych do styków wyjściowych poprzez zabezpieczenie 10A.

Przy odległościach większych od 10m zaleca się w przypadkach, w których na przewody łączące elektrody z czujnikiem mogą oddziaływać zakłócenia przemysłowe lub wyładowania atmosferyczne, wykonanie połączeń elektrod (nie dotyczy elektrody odniesienia) przewodami ekranowanymi. Ekran oraz przewód odniesienia należy uziemić przy zbiorniku. Jeżeli zbiornik jest nieprzewodzący należy wykonać uziom np: z bednarki ocynkowanej tuż przy zbiorniku.

7. Gwarancja

Producent udziela 12 miesięcznej gwarancji licząc od daty zakupu.

Uwaga: Gwarancji nie podlegają elementy uszkodzone

- w wyniku działania wyładowań atmosferycznych,
- w wyniku błędnej instalacji,
- jeżeli urządzenie wykorzystywane nie jest zgodnie z przeznaczeniem.



data sprzedaży:

data produkcji:

MikroBest

*ul. Grochowska 26
60-277 Poznań
tel. 0-61-867-41-95, 0-61-862-00-08
fax. 0-61-867-59-28
info@mikrobest.pl
www.mikrobest.pl
sklep.mikrobest.pl*