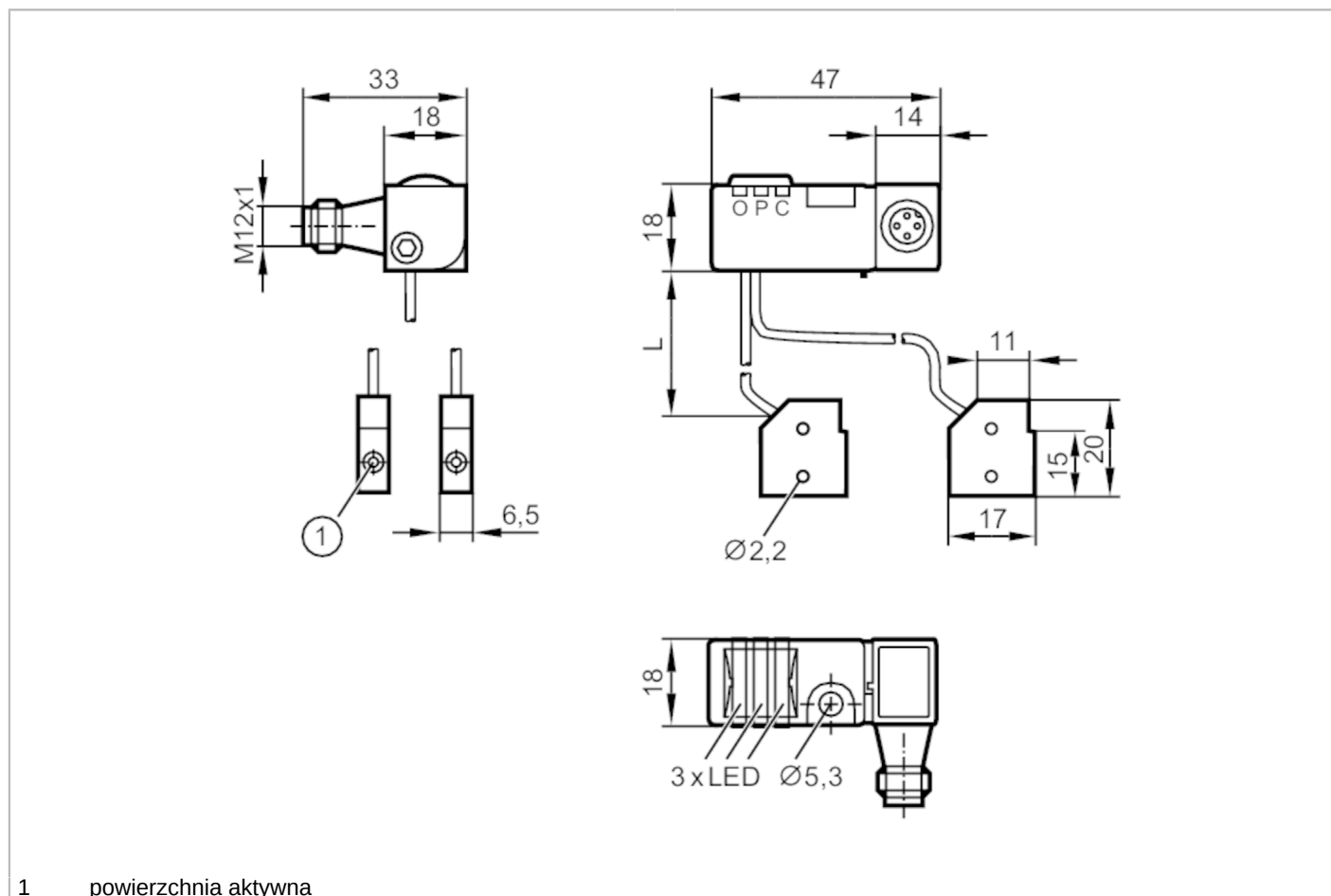


IN5375



Czujnik indukcyjny

INS3002DBPKG/US-100-YPS/S6A/16



1 powierzchnia aktywna



Cechy produktu

Wykonanie elektryczne	PNP
Funkcja wyjścia	2 x NO
Strefa działania [mm]	2
Obudowa	prostokątny

Aplikacja

Konstrukcja	Odporność na pole elektromagnetyczne
Odporność na pole elektromagnetyczne	tak

Dane elektryczne

Napięcie zasilania [V]	10...30 DC
Pobór prądu [mA]	15; (24 V)
Klasa ochrony	II
Zabezpieczenie przed odwrotną polaryzacją	tak

Wyjścia

Wykonanie elektryczne	PNP
Funkcja wyjścia	2 x NO

IN5375



Czujnik indukcyjny

INS3002DBPKG/US-100-YPS/S6A/16

Maks. spadek napięcia wyjścia przełączającego DC [V]	2
Prąd obciążenia wyjścia przełączającego DC [mA]	200
Częstotliwość przełączania DC [Hz]	25
Zabezpieczenie przed zwarciami	tak
Typ zabezpieczenia przed zwarciami	impulsowe
Zabezpieczenie przed przeciążeniem	tak

Strefa działania	
Strefa działania [mm]	2
Realny zasięg działania Sr [mm]	2 ± 10 %
Gwarantowany zasięg działania [mm]	0...1,62

Dokładność / odchylenie	
Współczynnik korekcji	stal: 1 / stal kwasoodporna: 0,85 / aluminium: 0,4 / miedź: 0,3
Dryft punktu przełączania [% z Sr]	-10...10

Warunki pracy	
Temperatura otoczenia [°C]	-25...70
Ochrona	IP 67

Testy / dopuszczenia	
EMC	IEC61000

Dane mechaniczne	
Waga [g]	59,5
Obudowa	prostokątnej
Montaż	montaż niezabudowany
Materiał	obudowa: ABS
Długość L [mm]	160

Wyświetlacze / elementy robocze		
Wyświetlacz	Stan wyjścia	1 x LED, kolor żółty czujnik 1
	Stan wyjścia	1 x LED, kolor czerwony czujnik 2
	działanie	LED, kolor zielony

Uwagi	
Sztuk w opakowaniu	1 szt.

IN5375



Czujnik indukcyjny

INS3002DBPKG/US-100-YPS/S6A/16

Połączenie elektryczne

Konektor: 1 x M12; kodowanie: A



Podłączenie

