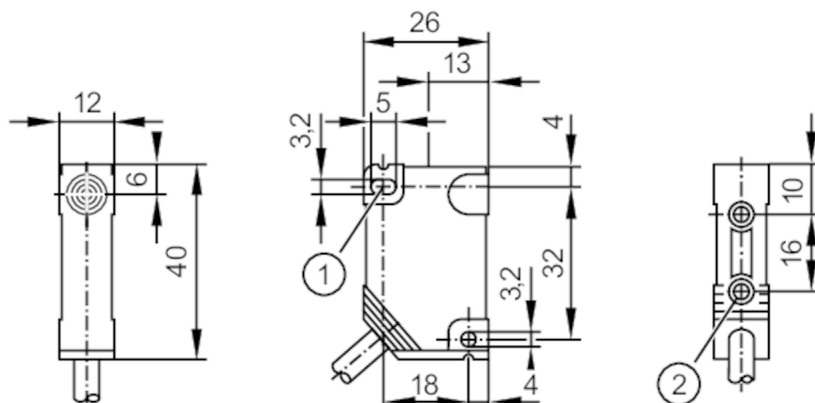


NN5001



Czujnik indukcyjny NAMUR

IN-2002-N/1D/1G/2G



- 1 otwór montażowy
2 tuleja gwintowana M3 Głębokość 5,8 mm



Cechy produktu

Wykonanie elektryczne	NAMUR
Funkcja wyjścia	normalnie zamknięte
Strefa działania [mm]	2
Obudowa	prostokątny
Wymiary [mm]	40 x 12 x 26

Dane elektryczne

Podłączenie do wzmacniacza	tak
Wzmacniacz przełączający	podłączenie do certyfikowanych obwodów iskrobezpiecznych o wartościach maksymalnych: U = 15 V / I = 50 mA / P = 120 mW
Napięcie znamionowe DC [V]	8,2; (1k Ω)
Napięcie zasilania DC [V]	7,5...30; (przy użytkowaniu poza strefą EX)
Pobór prądu [mA]	< 1; (tłumiony; przewodzący: > 2,1)
Klasa ochrony	II

Wyjścia

Wykonanie elektryczne	NAMUR
Funkcja wyjścia	normalnie zamknięte
Prąd obciążenia wyjścia przełączającego DC [mA]	30; (przy użytkowaniu poza strefą EX)
Częstotliwość przełączania DC [Hz]	800

Strefa działania

Strefa działania [mm]	2
Realny zasięg działania Sr [mm]	2 \pm 10 %

Dokładność / odchylenie

Współczynnik korekcji	stal: 1 / stal kwasoodporna: 0,7 / mosiądz: 0,5 / aluminium: 0,4 / miedź: 0,3
Histeresa [% z Sr]	1...15
Dryft punktu przełączania [% z Sr]	-10...10

NN5001



Czujnik indukcyjny NAMUR

IN-2002-N/1D/1G/2G

Warunki pracy	
Temperatura otoczenia [°C]	-20...80
Ochrona	IP 67
Testy / dopuszczenia	
Dopuszczenie	PTB 01 ATEX 2191; BVS 04 ATEX E 153 X; IECEX BVS 06.0003X
Oznaczenie ATEX	⊕ II 1G Ex ia IIB T6 Ga Ta -20...70°C
	⊕ II 1G Ex ia IIB T5 Ga Ta -20...80°C
	⊕ II 2G Ex ia IIC T6 Gb Ta -20...70°C
	⊕ II 2G Ex ia IIC T5 Gb Ta -20...80°C
	⊕ II 1D Ex ia IIIC T200 90°C Da Ta: -20...70°C
	⊕ II 1D Ex ia IIIC T200 100°C Da Ta: -20...80°C
EMC	EN 60947-5-6
Odporność na wstrząsy	30 g (11 ms) / 10-55 Hz (1 mm)
MTTF [lata]	4899
Klasyfikacja bezpieczeństwa	
Maks. pojemność wewnętrzna [nF]	110
Maks. indukcyjność wewnętrzna [μH]	135
Dane mechaniczne	
Waga [g]	147
Obudowa	prostokątnej
Montaż	montaż zabudowany
Wymiary [mm]	40 x 12 x 26
Materiał	PBT
Otwór montażowy	
Moment dokręcający [Nm]	< 0,5
Tuleja gwintowana	
Moment dokręcający [Nm]	< 1,2; (przy podstawie mosiężnej tulei na powierzchni mocującej)
Uwagi	
Sztuk w opakowaniu	1 szt.

NN5001



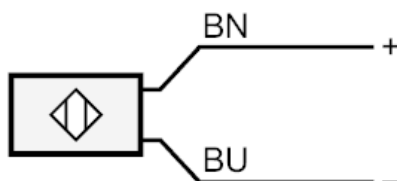
Czujnik indukcyjny NAMUR

IN-2002-N/1D/1G/2G

Połączenie elektryczne

Przewód: 2 m, PVC; 2 x 0,5 mm²

Podłączenie



BN = Kolory żył :
BU = brązowy
 niebieski