

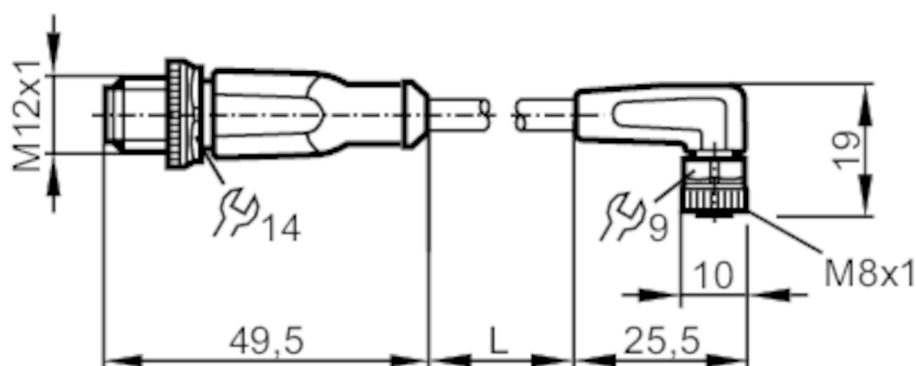
EVC210



Przewód łączeniowy

VDOAF040MSS00,3H03STGH030MSS

Zobacz notatkę techniczną w sekcji "Materiały do pobierania"



Aplikacja

Konstrukcja: bezsilikonowy; Bezhalogenu; styki pozłacane; możliwość stosowania z łańcuchami kablowymi

Bezsilikonowy: tak

Dane elektryczne

Napięcie zasilania [V]: < 50 AC / < 60 DC

Klasa ochrony: III

Maks. całkowity prąd obciążenia [A]: 3

Warunki pracy

Temperatura otoczenia [°C]: -25...90

Uwaga dot. temperatury otoczenia: cULus: ...75 °C

Temperatura otoczenia (dla pracy w łańcuchach kablowych) [°C]: -25...90

Uwaga dot. temperatury otoczenia: cULus: ...75 °C

Ochrona: IP 65; IP 67; IP 68; IP 69K

Dane mechaniczne

Waga [g]: 37,3

Materiał: obudowa: TPU kolor pomarańczowy; uszczelnienie: FKM

Materiał nakrętki: mosiądz, niklowany

EVC210



Przewód łączeniowy

VDOAF040MSS00,3H03STGH030MSS

Możliwość stosowania z łańcuchami kablowymi	tak	
Możliwość stosowania z łańcuchami kablowymi	Promień zgięcia przy zastosowaniu łańcucha kablowego	min. 10 x średnica kabla
	Prędkość przesuwu	max. 3,3 m/s dla długości poziomej drogi przesuwu 5 m i max. przyspieszenia 5 m/s ²
	Cykle zginania	> 5 Mio.
	Odształcenie przy skręcaniu	± 180 °/m

Uwagi

Uwagi	Zobacz notatkę techniczną w sekcji "Materiały do pobierania"
Sztuk w opakowaniu	1 szt.

Połączenie elektryczne - wtyk

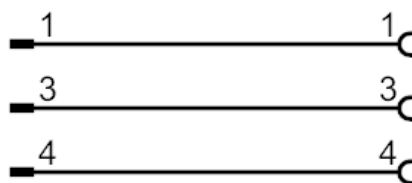
Konektor: 1 x M12, prosty; kodowanie: A; Nakrętka: mosiądz, niklowany; Styki: połączone; Moment dokręcający: 0,6...1,5 Nm



Połączenie elektryczne

Przewód: 0,3 m, PUR, Bezhalogenu, czarny, Ø 4,3 mm; 3 x 0,34 mm² (42 x Ø 0,1 mm)

Podłączenie



Połączenie elektryczne - Gniazdo

Konektor: 1 x M8, kątowy; kodowanie: A; Nakrętka: mosiądz, niklowany; Styki: połączone; Moment dokręcający: 0,3...0,5 Nm

