



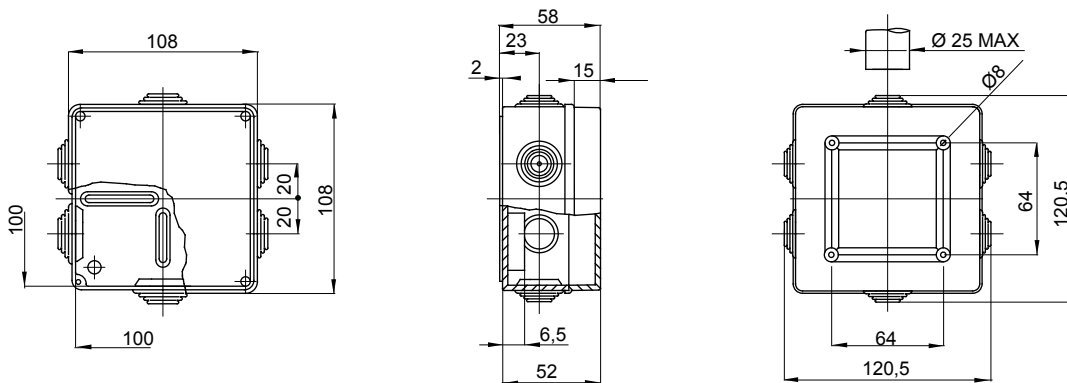
Seria 44 CE - Wodoszczelne puszki natynkowe zgodne z normami EN 60670-1 (CEI 23-48) i IEC 60670-22 (CEI 23-94) i wykonane z wysokiej jakości technopolimerów. Asortyment obejmuje wersje o stopniu ochrony IP44, IP55, IP56 z gładkimi ściankami lub z dławikami kablowymi z szybkim wejściem i różnymi rodzajami pokryw: pełne / przezroczyste, głębokie / gładkie, wciskane / wkręcane (z tworzywa sztucznego, również 1/4 obrotu, lub z metalu). Dostępne w wykonaniu z różnych materiałów samogasnących (do GWT 960 °C). Odpowiednie do zwykłych złączy, do zastosowań specjalnych i przemysłowych.

Klasa Izolacji	II (zgodnie z normami IEC 61140)	Kolor	Szary RAL 7035
Ochrona IP	IP55	Materiał	Technopolimerowy GWPLAST 75
Odporność na wstrząsy	IK08	Wymiary wewnętrzne LxHxD (mm)	100x100x50
Wejścia Liczba otworów / Ø	6 / 29	Śruby pokrywy (liczba i typ)	4 - stal nierdzewna
Zastosowanie	Zwykłe przyłącza	Próba rozżarzoną drutem	650 °C
Pokrywka	Plaska wkręcana	Temperatura robocza	-25 +60 °C
Rodzaj materiału	Bezhalogenowe zgodnie z normą EN 50267-2-2	Electrocod	02210
Twardość kulkowa	85 °C	Moment dokręcania moment dokręcania śrub	1 NM
Ściany	Z dławikami kablowymi	Wyposażenie dodatkowe do przywrócenia izolacji	GW44622

BEHAVIOUR WITH CHEMICAL AND ATMOSPHERIC AGENTS

Saline solution	Acids		Bases		Solvents				Mineral oil	UV rays
	Concentrated	Diluted	Concentrated	Diluted	Hexane	Benzol	Acetone	Alcohol		
Resistant	Limited resistance	Resistant	Resistant	Resistant	Limited resistance	Not resistant	Not resistant	Limited resistance	Limited resistance	Limited resistance

DIMENSIONAL



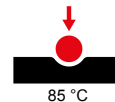
TECHNICAL SYMBOLOGY



IP
IP55

IK
IK08

GWT
650 °C



STANDARDS/APPROVALS

