

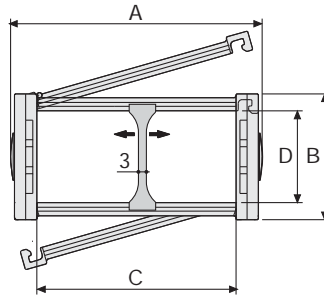
Serie Protection

435PU

Sostituisce i modelli 435PI/PE

Catena portacavi in nylon con copertura in nylon apribile a cerniera

Passaggio utile (D) 35 mm
 Catena a bande laterali con perno di tenuta.
 Copertura apribile interno/esterno raggio. Possibili suddivisioni interne.



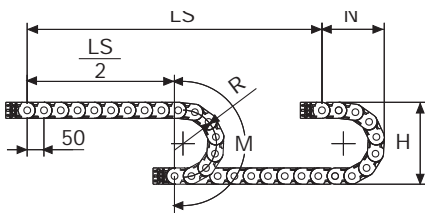
Separatore	
- Sfuso	Cod. S4353
- Montato*	Cod. S4353MCI
- Montato**	Cod. S4353MCE
Perno	
	Cod. PG4353

* per catena apribile sull'esterno raggio
 ** per catena apribile sull'interno raggio

Caratteristiche tecniche in autoportanza

Velocità	10 m/s
Accelerazione	50 m/s ²

Per velocità e accelerazioni diverse consultare il nostro ufficio tecnico.



A	B	C	D	R	Peso/m	Catena
mm	mm	mm	mm	mm	kg	Codice
60	49	40	35	075-100-125-150-200	1,25	435PU040 □□□ *
70	49	50	35	075-100-125-150-200	1,40	435PU050 □□□ *
80	49	60	35	075-100-125-150-200	1,45	435PU060 □□□ *
96	49	76	35	075-100-125-150-200	1,60	435PU076 □□□ *
117	49	97	35	075-100-125-150-200	1,75	435PU097 □□□ *
123	49	103	35	075-100-125-150-200	1,90	435PU103 □□□ *
145	49	125	35	075-100-125-150-200	2,10	435PU125 □□□ *
170	49	150	35	075-100-125-150-200	2,35	435PU150 □□□ *

*Completare il codice inserendo il valore del raggio (R): Es. 435PU040 □□□ □

La lunghezza della catena (L) corrisponde a metà corsa ($\frac{LS}{2}$) più la lunghezza dell'arco (M)

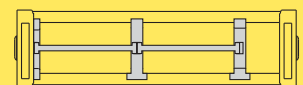
$$L = \frac{LS}{2} + M$$

R	H	N	M
mm	mm	mm	mm
075	199	155	340
100	249	175	415
125	299	200	495
150	349	230	575
200	449	275	730



435PU

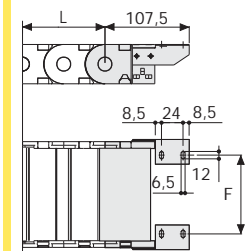
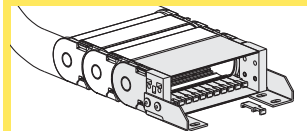
Catena portacavi
in nylon con copertura
in nylon apribile
a cerniera.



Separazione orizzontale
Per la scelta dei separatori
vedi pag. 198

3

Versione in acciaio
zincato***



F = A-30

Codici attacchi
terminali in acciaio

Kit montato a catena
A435P□□□*KM□**

Kit sfuso
A435P□□□*K□**

Codici sistema
fissacavo in nylon

Kit montato a catena
CFC435M□□□*KM

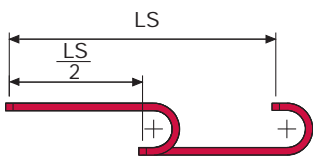
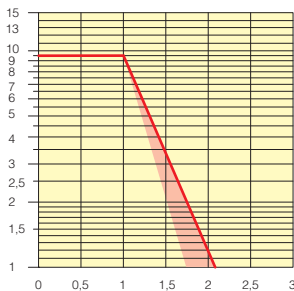
Kit sfuso
CFC435M□□□*K

* Larghezza interna (C)

** 1=Pos.1; 2=Pos.2; 3=Pos.3

*** Disponibili a richiesta in acciaio inox

Diagramma di
autoportanza
Lunghezza massima
autoportante ($\frac{LS}{2}$) in
relazione al peso dei cavi e
dei tubi contenuti per metro
lineare.



La zona evidenziata in rosso
nell'area del diagramma tiene
conto della diversità di peso
tra le varie larghezze di
catena.

Per applicazioni con $\frac{LS}{2}$ e
pesi non compresi nell'area
del diagramma di
autoportanza, verificare
l'eventuale uso di rulli di
sostegno (vedi pag. 30).

Attacchi terminali

Il Kit degli attacchi permette il fissaggio delle due estremità
della catena all'impianto.

A richiesta è disponibile completo di pettini fissacavo.

Versione in nylon

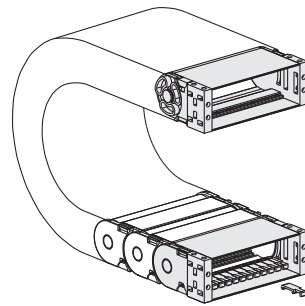


Fig. A
Fissaggio della catena frontale,
esterno/interno raggio. (Fig A)

Versione in nylon

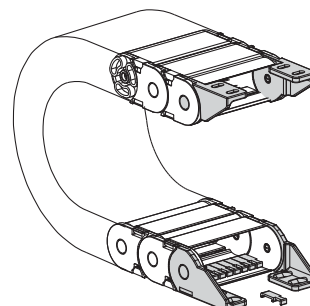
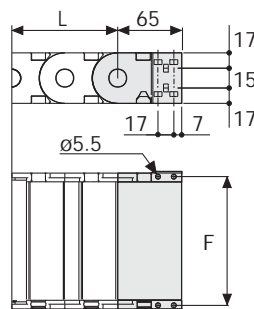


Fig. B
Fissaggio della catena sull'esterno
raggio. (Fig B)
Vedi varianti di montaggio a pag. 31.



Catena tipo	F mm
435PU040	51
435PU050	61
435PU060	71
435PU076	87
435PU097	108
435PU103	114
435PU125	136
435PU150	161

Codici attacchi
terminali in nylon

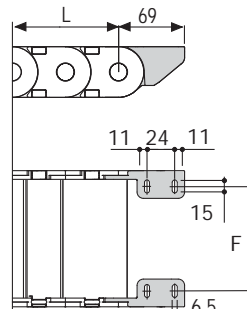
Kit montato a catena
AN435P□□□*KM

Kit sfuso
AN435P□□□*K

Codici sistema
fissacavo in nylon

Kit montato a catena
CFC435M□□□*KM

Kit sfuso
CFC435M□□□*K



Catena tipo	F mm
435PU040	26,5
435PU050	36,5
435PU060	46,5
435PU076	62,5
435PU097	83,5
435PU103	89,5
435PU125	111,5
435PU150	136,5

Codici attacchi
terminali in nylon

Kit montato a catena
AN435KM□****

Kit sfuso
AN435K□****

Codici sistema
fissacavo in nylon

Kit montato a catena
CFC435M□□□*KM

Kit sfuso
CFC435M□□□*K

****1=Pos.1; 2=Pos.2; 3=Pos.3
5=Pos.5; 6=Pos.6