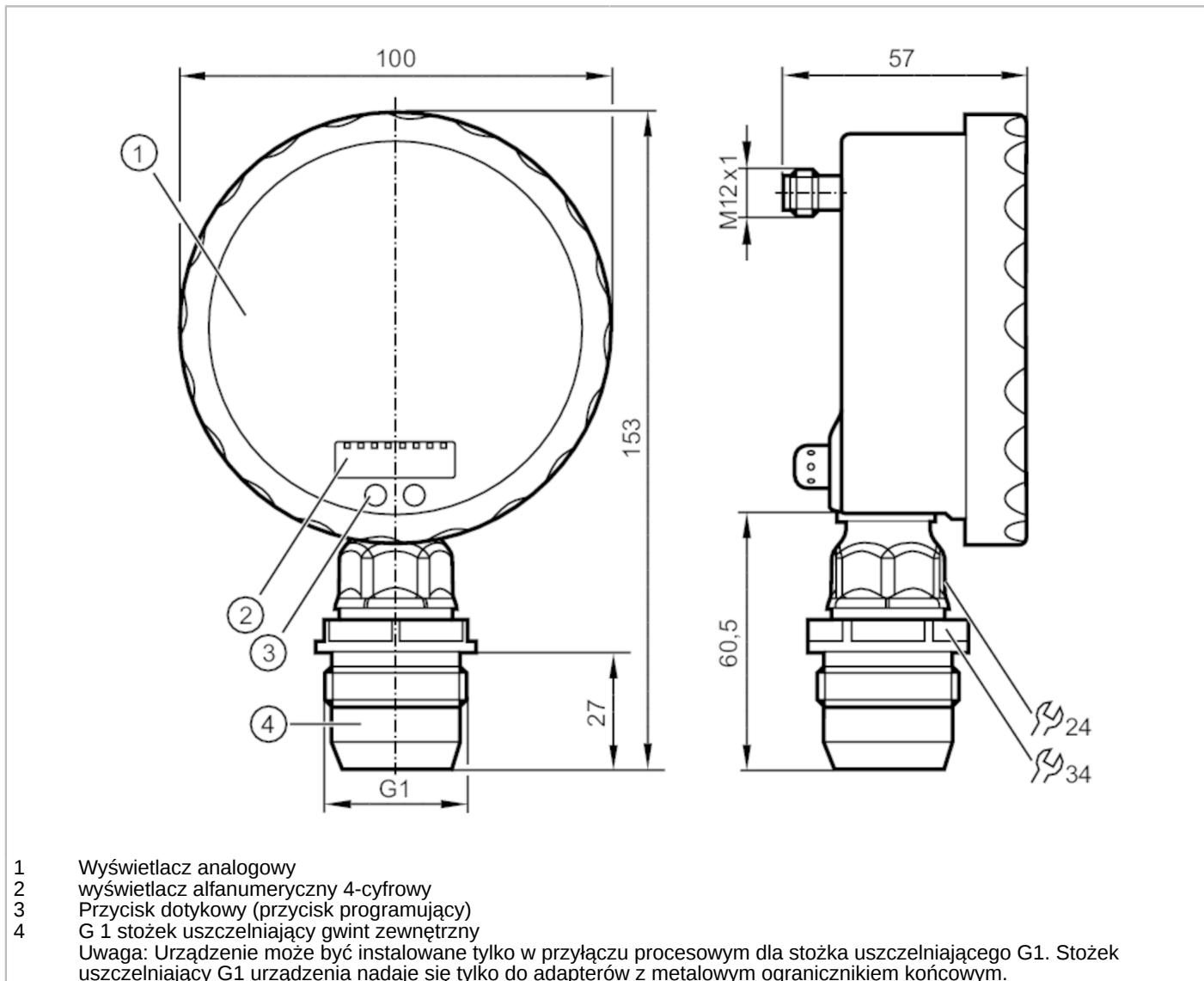




Czujnik ciśnienia z płaską celką pomiarową i wyświetlaczem analogowym

PG-004-REA01-MFRKG/US/ /P



- 1 Wyświetlacz analogowy
- 2 wyświetlacz alfanumeryczny 4-cyfrowy
- 3 Przycisk dotykowy (przycisk programujący)
- 4 G 1 stożek uszczelniający gwint zewnętrzny

Uwaga: Urządzenie może być instalowane tylko w przyłączy procesowym dla stożka uszczelniającego G1. Stożek uszczelniający G1 urządzenia nadaje się tylko do adapterów z metalowym ogranicznikiem końcowym.

ACS CRN EC 1935/2004 EHEDG Tested FCM UK CA

Cechy produktu	
Liczba wejść i wyjść	Liczba wyjść binarnych: 1; Liczba wyjść analogowych: 1
Zakres pomiarowy	-1...4 bar -14,5...58 psi
Przyłącze procesowe	połączenie gwintowane G 1 gwint zewnętrzny stożek uszczelniający Uwaga: Urządzenie może być instalowane tylko w przyłączy procesowym dla stożka uszczelniającego G1.; Stożek uszczelniający G1 urządzenia nadaje się tylko do adapterów z metalowym ogranicznikiem końcowym.
Aplikacja	
Konstrukcja	styki połączone
Aplikacja	montaż zabudowany do przemysłu spożywczego
Media	Media lepkie i zawiesiny; ciecz i gazy
Temperatura medium [°C]	-25...125; (145 max. 1h)
Minimalne ciśnienie niszczące	100 bar 1450 psi
Minimalne ciśnienie niszczące [MPa]	10



Czujnik ciśnienia z płaską celką pomiarową i wyświetlaczem analogowym

PG-004-REA01-MFRKG/US/ /P

Wytrzymałość na ciśnienie	30 bar	435 psi
Wytrzymałość na ciśnienie [MPa]	3	
Rodzaj ciśnienia	ciśnienie względne; próżnia	
MAWP (dla aplikacji zgodnych z CRN) [bar]	30	

Dane elektryczne

Napięcie zasilania [V]	18...32 DC	
Pobór prądu [mA]	< 70; (24 V)	
Min. rezystancja izolacji [MΩ]	100; (500 V DC)	
Klasa ochrony	III	
Zabezpieczenie przed odwrotną polaryzacją	tak	
Czas rozruchu [s]	6	
Zintegrowana funkcja Watchdog	tak	

Wejścia / wyjścia

Liczba wejść i wyjść	Liczba wyjść binarnych: 1; Liczba wyjść analogowych: 1	
----------------------	--	--

Wyjścia

Łączna liczba wyjść	2	
Sygnal wyjściowy	sygnal przełączający; sygnal analogowy; (konfigurowalne)	
Wykonanie elektryczne	PNP/NPN	
Liczba wyjść binarnych	1	
Funkcja wyjścia	normalnie otwarte / zamknięte; (parametryzowalna)	
Maks. spadek napięcia wyjścia przełączającego DC [V]	2	
Prąd obciążenia wyjścia przełączającego DC [mA]	250	
Częstotliwość przełączania DC [Hz]	50	
Liczba wyjść analogowych	1	
Analogowe wyjście prądowe [mA]	4...20, odwracalny; (skalowany)	
Maks. obciążenie [Ω]	(U _b - 10 V) / 20 mA	
Zabezpieczenie przed zwarciami	tak	
Typ zabezpieczenia przed zwarciami	impulsowe	
Zabezpieczenie przed przeciążeniem	tak	

Zakres pomiaru / nastaw

Zakres pomiarowy	-1...4 bar	-14,5...58 psi
Punkt przełączania SP	-0,99...6,4 bar	-14,35...92,8 psi
Punkt resetu rP	-1...6,39 bar	-14,5...92,65 psi
Wyjście analogowe / dolna wartość	-1...5,4 bar	-14,5...78,3 psi
Wyjście analogowe / górna wartość	0...6,4 bar	0...92,8 psi
W krokach co	0,005 bar	0,05 psi



Czujnik ciśnienia z płaską celką pomiarową i wyświetlaczem analogowym

PG-004-REA01-MFRKG/US/ /P

Dokładność / odchylenie		
Dokładność punktu przełączania [% zakresu]	< ± 0,2; (Turn down 1:1)	
Powtarzalność [% zakresu]	< ± 0,1; (z wahaniami temperatury < 10 K; Turn down 1:1)	
Odchyłka od charakterystyki [% zakresu]	< ± 0,2; (Turn down 1:1, liniowość uwzględniająca histerezę i powtarzalność, ustawienie wartości granicznej według normy DIN EN IEC 62828-1)	
Odchylenie liniowości [% zakresu]	< ± 0,15; (Turn down 1:1)	
Odchylenie histerezy [% zakresu]	< ± 0,15; (Turn down 1:1)	
Stabilność długotrwała [% zakresu]	< ± 0,1; (Turn down 1:1; na rok)	
Współczynnik temperaturowy punktu zerowego [% na zakres 10 K]	< ± 0,05; (0...70 °C)	
Współczynnik temperaturowy zakresu [% na zakres 10 K]	< ± 0,15; (0...70 °C)	
Czasy reakcji		
Czas reakcji [ms]	< 10	
Tłumienie wartości procesowej dAP [s]	0,01...30	
Tłumienie wyjścia analogowego dAA [s]	0,01...30	
Czas odpowiedzi skokowej wyjścia analogowego [ms]	25	
Warunki pracy		
Temperatura otoczenia [°C]	-25...80	
Temperatura składowania [°C]	-40...100	
Ochrona	IP 67; IP 69K	
Testy / dopuszczenia		
EMC	EN 61000-4-2 ESD	4 kV CD / 8 kV AD
	EN 61000-4-3 w.cz. promieniowane	10 V/m
	EN 61000-4-4 Burst	2 kV
	EN 61000-4-5 Surge	0,5/1 kV
	EN 61000-4-6 w. cz. przewodzone	10 V
Odporność na wstrząsy	DIN IEC 68-2-27	50 g (11 ms)
Odporność na wibracje	DIN IEC 68-2-6	20 g (10...2000 Hz)
MTTF [lata]		100
Uwaga dotycząca dopuszczeń	certyfikat testów fabrycznych dostępny do pobrania ze strony www.factory-certificate.ifm	
Dane mechaniczne		
Waga [g]	533,45	
Wymiary [mm]	153 x 100 x 57	
Materiał	stal nierdzewna (1.4404 / 316L); PA; FKM; PTFE; szyba przednia: laminowane szkło bezpieczne 4 mm	
Materiały części w kontakcie z medium	ceramika (99,9 % Al ₂ O ₃); stal kwasoodporna (1.4435 / 316L); charakterystyka powierzchniowa: Ra < 0,4 / Rz 4; PTFE	
Min. liczba cykli ciśnienia	100 milionów	



Czujnik ciśnienia z płaską celką pomiarową i wyświetlaczem analogowym

PG-004-REA01-MFRKG/US/ /P

Przyłącze procesowe

połączenie gwintowane G 1 gwint zewnętrzny stożek uszczelniający
 Uwaga: Urządzenie może być instalowane tylko w przyłączy procesowym dla stożka uszczelniającego G1.; Stożek uszczelniający G1 urządzenia nadaje się tylko do adapterów z metalowym ogranicznikiem końcowym.

Wyświetlacze / elementy robocze

Wyświetlacz	Jednostka wyświetlana	2 x LED, kolor zielony
	Stan wyjścia	LED, kolor żółty
	Punkty przełączania	pierścień LED, kolor czerwony
	Wyświetlanie funkcji	wyświetlacz alfanumeryczny, kolor czerwony 4-cyfrowy
	Wartość mierzona	Wyświetlacz analogowy, 0...350° obrotowy, wskaźnik niewidoczny, gdy urządzenie jest odłączone
	Wartość mierzona	wyświetlacz alfanumeryczny, kolor czerwony 4-cyfrowy
Ze skalą		tak
Rozszerzony zasięg wyświetlacza (maks.)	6,4 bar	92,8 psi

Uwagi

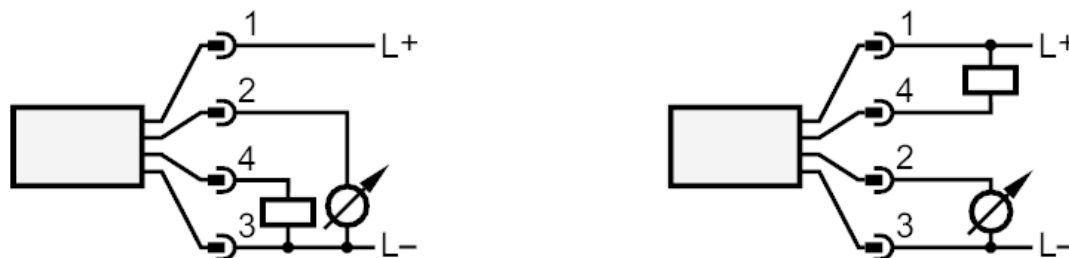
Uwagi	Odchyłka od charakterystyki na rozszerzonym zakresie wyświetlacza: 1,5 % zakresu Dokładność punktu przełączania w rozszerzonym zakresie wyświetlania: 1,5% zakresu
Sztuk w opakowaniu	1 szt.

Połączenie elektryczne

Konektor: 1 x M12; kodowanie: A; Styki: połączane



Podłączenie



OUT1 Wyjście przełączające
 OUT2 wyjście analogowe